



PARTS BOOK

KM-757-7S KM-797-7S
KM-757BL-7S KM-797BL-7S
KM-757 KM-797
KM-757BL KM-797BL

High Speed, Twin Needle,
Needle Feed Lock Stitch Machine
With Large Hook and Thread Trimmer

PME-120921

Information

A. Parts Book 구성

Structure of Part Book

① **A** Arm, Bed & Machine Body Mechanism
팔, 침대 및 의장품 관계

②

③

Ref. No.	Parts No.	Note	Name of Parts	품명	Q'ty	Assembly No.
A-1	01-0194(-03)		Arm	팔	1	
A-2	01-0073(-06)		Bed	침대	1	
A-4	01-0070(-00)		Face Plate	면판	1	
A-5	01-0004(-10H)		Face Plate Gasket	면판 가스켓	1	
A-6	01-0174(-4122)		Screw(L)04*mm(2)	볼트	10	
A-7	01-1101(-1230)		Rubber Cap For Face Plate	면판 고무뚜껑	2	
A-9	01-0019(-1200)		Caution S/Screw	경고 스크류	1	
A-8	01-0197(-00)		Warning Label Cover	경고 라벨 커버	1	
A-10	01-0203(-04*mm(2))		Screw(S)04*mm(2)	볼트(S)04*mm(2)	1	
A-11	01-0174(-00)		Bed Cover(L)	침대 커버(좌)	1	
A-12	01-0146(-102H)		Bed Cover(Gasket,L)	침대 커버 가스켓(좌)	1	
A-13	01-0243(-1000)		Screw(L)04*mm(2)	볼트(L)04*mm(2)	14	
A-13-1	45-0244(-1000)		Washer	와셔	2	
A-14	01-0170(-00)		Bed Cover(S)	침대 커버(중)	1	
A-15	01-0174(-102H)		Bed Cover(Gasket,R)	침대 커버 가스켓(우)	1	
A-16	440211(-100H)		Tank Rubber Cap	고유 탱크 고무뚜껑	1	
A-17	01-0074(-1230)		Thread Guide with Three Poles	세극용 실선지(3)	15Set	
A-19	01-0201(-1000)		Thread Guide(L)	실선 실선지(좌)	1	
A-20	01-0201(-1000)		Thread Guide(R)	실선 실선지(우)	1	
A-21	01-0100(-1230)		Thread Guide(S)	실선 실선지(중)	1	
A-22	01-0164(-00)		Arm Thread Guide Assy	팔 실선지 실선지(조)	1	
A-23	11-0170(-7000)		Nut	너트	1	
A-24	01-0201(-102H)		Thread Guide(S)	실선 실선지(중)	1	
A-25	010270(-100H)		Silicon Tank Assy	실리콘 탱크 실선지(조)	15Set	
A-26	010206(-100H)		Silicon Tank	실리콘 탱크 실선지(조)	1	
A-27	010206(-100H)		Silicon Oil Window	실리콘 유창	1	
A-28	010240(-100H)		Silicon Part	실리콘 부품 실선지(조)	1	
A-29	01-0195(-00)		Part for Silicon Oil Supply	실리콘 기름 공급 부품실선지	1	
A-30	01-0164(-1000)		Screw(L)04*mm(2)	볼트(L)	3	
A-31	04-0401(-1230)		Arm Upper Part Rubber Cap	팔 상부 고무 뚜껑	2	
A-33	04-0201(-100H)		Needle Bar Rubber Cap	바늘봉 고무 뚜껑	1	
A-34	01-0401(-042L)		Rubber Cap(L)	고유뚜껑(좌)	4	
A-35	44-0211(-7400)		Rubber Cap(S)	고유뚜껑(중)	7	
A-36	01-0170(-100H)		Bed Rubber	침대 고무	1	
A-37	01-0191(-00)		Welder (Sticker,M)	인쇄 스티커-중형물	1	
A-38	01-0191(-00)		M Welder (Sticker,M)	인쇄 스티커-중형물	1	
A-39	01-0190(-00)		L Welder (Sticker,L)	인쇄 스티커-대형물	1	
A-40	01-0190(-00)		K Welder (Sticker,K)	인쇄 스티커-대형물	1	
A-41	01-0110(-100H)		Tap Cover	타프 커버 실선지(조)	2	
A-42	01-0514(-100H)		Tap Cover	타프 커버	1	
A-43	41-0114(-100H)		Silobin Winder Assy	실린(조)	15Set	
A-44	41-0201(-100H)		Silobin Winder (Base Assy)	실린(베이스(조))	1	
A-45	41-0204(-100H)		Silobin Winder (Shaft)	실린(샤프트)	1	
A-46	01-0190(-00)	S. Color	Sticker(S)	인쇄 스티커-중형물	1	
A-47	01-0190(-7000)		Screw(S)	볼트(S)	1	
A-48	41-0201(-100H)		Silobin Winder	실린(제품)	2	
A-49	01-0104(-500T)		Screw(L)04*mm(2)	볼트(L)	2	
A-50	41-0201(-100H)		Silobin Winder Action Ring	실린(작용링)	1	
A-51	41-0201(-100H)		Silobin Winder (Rubber Ring)	실린(고무 링 고무링)	1	
A-52	41-0201(-100H)		Silobin Winder (Shaft)	실린(샤프트)	1	
A-53	41-0211(-100H)		Silobin Winder Adjusting Plate	실린(조정판)	1	
A-54	01-0100(-1230)		Screw(L)04*mm(2)	볼트(L)04*mm(2)	1	
A-55	01-0170(-1000)		Washer	와셔	1	
A-56	41-0211(-100H)		Silobin Winder (Shaft)	실린(샤프트)	1	
A-57	41-0211(-100H)		Silobin Winder Adjusting Term	실린(조정판)	1	
A-58	010210(-04113)		Screw(M)04*mm(2)	볼트(M)	1	

Note: P= Heavy Material(중형물), M=Medium Material(중형물), MA= Pneumatic Heavy Material(공압식 중형물)
L= Light Material(대형물), K=Kitt Material(너트물), EL=Large Shuble Hole(대 시틀 홀)

①:관계 별 고유 코드

Unique code by mechanism

②:관계 별 고유 명칭

Unique name by mechanism

③:관계도

Explode view

④Ref.No.:파트별 고유 식별 번호

Unique identification number by part

⑤Parts No.:고유 제품 코드

Unique Product code

Ex)

구분 Category	Code	비고 remarks
구 부품 Old part	01-030C-1230	
신 부품 New Part	AS-000000-00	조(조) 파트 Set parts
	GP-000000-00	기구적 파트 Instrumental parts
	EP-000000-00	전기적 파트 Electrical parts

⑥Note:공지사항 표기 및 메모

Refers to notice and memo

⑦품명

명:파트의 고유 품명

Name of Part:Unique name of parts

⑧Q'ty :파트의 수량

The number of parts

⑨Assembly no.:조(조) 파트의 식별 번호

Unique identification number by set part

Warning

1. 조에 속한 파트는 개별 조립 시 제품의 파손 또는 재봉 불량 발생될 수 있어 해당 파트에 대한 주문 시에는 조 품목으로만 구입이 가능합니다.
2. 본 책자는 Parts Book으로 제작되었으므로 매뉴얼로 사용 불가합니다.
3. 사전 예고 없이 사양이 변경 될 수도 있습니다.

1. The parts classified as ass'y items may cause damage to the machine or bad sewing when they are separately assembled. Hence, when they are ordered, they can be purchased as ass'y items only.
2. This is a parts book. It cannot be used as a manual.
3. Parts are Subject to change in Design Without Prior Notice.

Note

- 썬스타 제품의 부품은 아래 인터넷주소로 접속하시어 신청할 수 있습니다.
<http://www.sunstarcs.com>
- 가입된 회원께서는 썬스타 포탈 사이트에 로그인후 필요한 부품을 신청할 수 있습니다.
- 부품관리-발주관리-발주등록 항목에서 부품번호와 신청수량을 입력하여 등록하시면 발주가 됩니다.
- 부품번호를 모르시는 경우 파츠북 조회를 클릭하시고 사용하는 기종을 검색하여 선택하시면 해당 기종의 파츠북을 조회할 수 있습니다.
- 파츠북은 관계별로 구분되어 있으며 관계를 알고 있다면 부품 찾기가 용이합니다.
- You can make an order for the parts of Sunstar machine to connect internet address.
<http://www.sunstarcs.com>
- You can request for parts you want after login if you are a registered member.
- In parts Management - Order Management - Order Registration entry, you can place an order by entering the part number and quantity.
- If you don't know the parts number, click the parts book menu bar.
In a download list, you can read parts book by searching model you use.
- This parts book is classified by the mechanism, therefore you can find part easily.

MODEL

- **KM-757-7S**

High Speed, Twin Needle, Needle Feed Lock Stitch Machine with Thread Trimmer

- **KM-757BL-7S**

High Speed, Twin Needle, Needle Feed Lock Stitch Machine with Large Hook and Thread Trimmer

- **KM-757**

High Speed, Twin Needle, Needle Feed Lock Stitch Machine

- **KM-757BL**

High Speed, Twin Needle, Needle Feed Lock Stitch Machine With Large Hook

- **KM-797-7S**

High Speed, Twin Needle, Needle Feed Split Needle Bar Lock Stitch Machine With Thread Trimmer

- **KM-797BL-7S**

High Speed, Twin Needle, Needle Feed Split Needle Bar Lock Stitch Machine With Large Hook and Thread Trimmer

- **KM-797**

High Speed, Twin Needle, Needle Feed Split Needle Bar Lock Stitch Machine

- **KM-797BL**

High Speed, Twin Needle, Needle Feed Split Needle Bar Lock Stitch Machine With Large Hook

CONTENTS

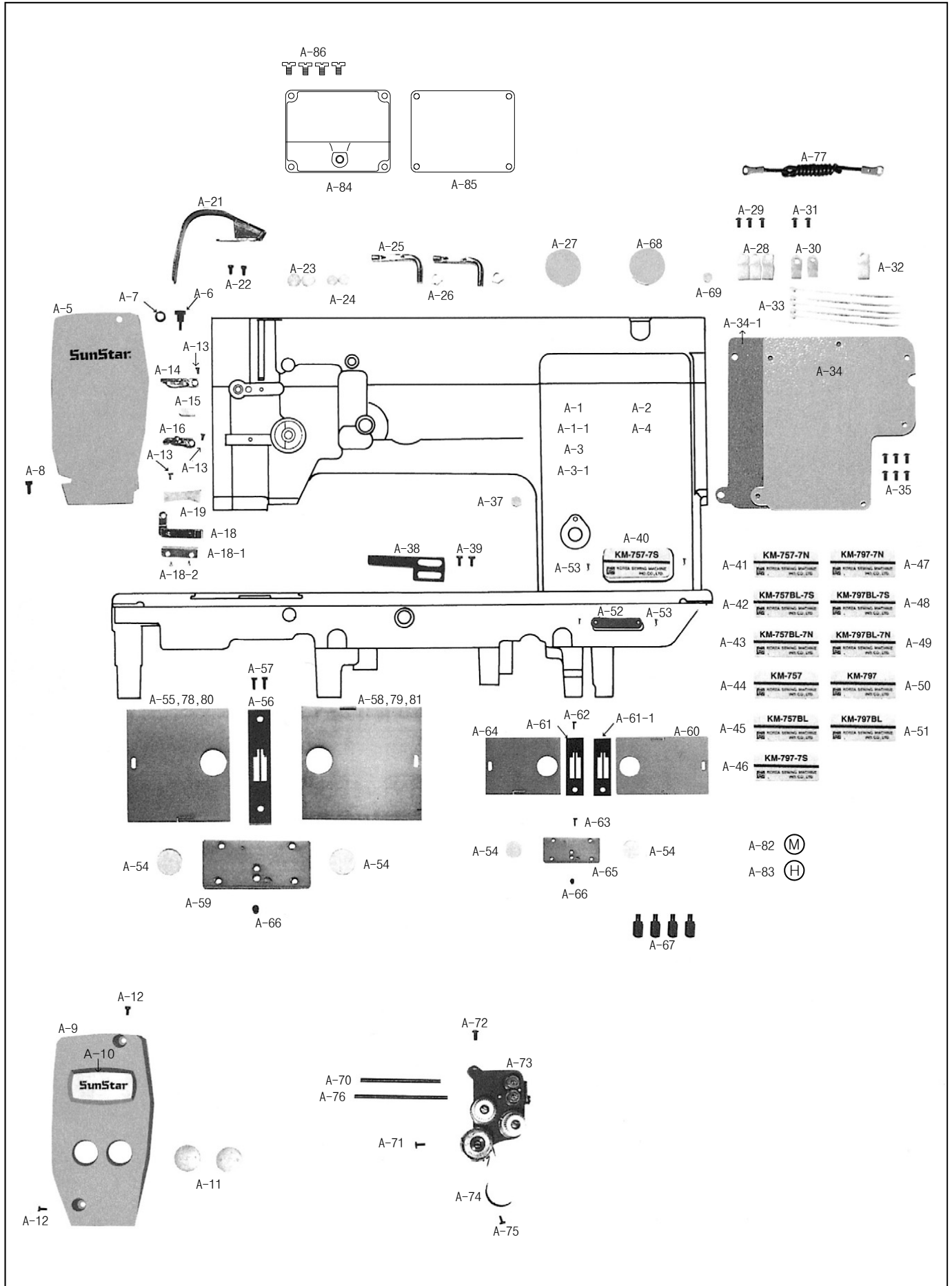
목 차

A	Machine Body Mechanism 외장 관계	6
B	Upper Shaft & Thread Take-up Lever Mechanism 상축 및 실채기 관계	8
C	Needle Bar Flip-Up Mechanism 바늘대 절환 관계	12
D	Needle Bar Rocking Mechanism 바늘대 요동 관계	14
E	Presser Foot, Knee Lifting & Tension Release Mechanism 노루발 올림 및 실 늦추기 관계	16
F	Feed Mechanism 피이드 관계	22
G	Lower Shaft & Rotary Hook Mechanism 하축 및 훅 관계	26
H	Lubrication Mechanism 급유 관계	30
I	Thread Trimmer Mechanism 사절 관계	34
J	Wiper Mechanism 와이퍼 관계	38
K	Reverse Button Mechanism 역진버튼 관계	40
L	Synchronizer Mechanism (Servo Motor Type) 위치검출기 관계 (서보모터형)	42
N	Program Unit Box Mechanism 프로그램 유니트 박스 관계	44
O	Accessories Mechanism 액세서리 관계	46
P	Gauge Parts 게이지 파트	48
Q	Needle Bar Flip-Up Switch Mechanism (Option) 바늘대 절환 관계 (선택사양)	54
	Index 인덱스	56

A

Machine Body Mechanism

두부외장 관계





Ref. No.	Parts No.	Note	Name of Parts	품 명	Q'ty	Applied Period
A-1	AS-015930-01	A,AL	Arm. Bed - Servo Motor	아암. 베드(조)	1Set	
A-1-1	01-001A-577N	A,AL	Arm. Bed - N,P Motor	아암. 베드(조)	1Set	
A-2	01-001A-5700	A-1,AL-1	Arm. Bed	아암. 베드(조)	1Set	
A-3	01-001A-977S	B,BL	Arm. Bed - Servo Motor	아암. 베드(조)	1Set	
A-3-1	01-001A-977N	B,BL	Arm. Bed - N,P Motor	아암. 베드(조)	1Set	
A-4	01-001A-9700	B-1,BL-1	Arm. Bed	아암. 베드(조)	1Set	
A-5	CMB-LB006301	A,AL,A-1,AL-1	Face Plate	면판	1	Apr. 05. 11
A-6	DSC-GD000100	A,AL,A-1,AL-1	Screw(Upper) For A-5	면판 첩나사(상)	1	
A-7	DWS-CB000600	A,AL,A-1,AL-1	Washer(Upper) For A-5	면판 와셔	1	
A-8	DSC-FD001200	A,AL,A-1,AL-1	Screw(Lower) For A-5 (9/64"n=40)	면판 첩나사(하) (9/64"n=40)	1	
A-9	CMB-LA013000	B,BL,B-1,BL-1	Face Plate	면판	1	
A-10	CMB-LD011000	B,BL,B-1,BL-1	Brand Mark	면판(상표) 마크	1	
A-11	DPK-CB001800	B,BL,B-1,BL-1	Face Plate Rubber Cap	면판 고무 마개	2	
A-12	DSC-BF010100	B,BL,B-1,BL-1	Screw(9/64"n=40)	면판 첩나사	2	
A-13	DSC-BC000200		Screw(9/64"n=40)	아암 실안내 첩나사(9/64"n=40)	3	
A-14	CMB-HK005300		Arm Thread Guide Plate(U)	아암 실안내(상)	1	
A-15	DPK-CB003400	B,BL,B-1,BL-1	Rubber Cap For Slide Block Cover	슬라이드 블럭 커버 고무마개	1	
A-16	CMB-HK005400		Arm Thread Guide Plate(M)	아암 실안내(중)	1	
A-18	CMB-HK005500		Arm Thread Guide Plate(L)	아암 실안내(하)	1	
A-18-1	CLB-BG003800		Felt Presser For Upper Thread Oil Supply	윗실 급유 헬트잡이	1	
A-18-2	DSC-BJ001600		Screw(3/64"n=56)	윗실 급유 헬트잡이 첩나사	2	
A-19	CLB-JL006500		Felt For Upper Thread Oil Supply	윗실 급유 헬트	1	
A-21	CMB-LA011700		Thread Take Up Cover	실채기 커버	1	
A-22	DSC-BC001000		Screw(9/64"n=40)	실채기 커버 첩나사	2	
A-23	DPK-CB000700		Rubber Cap	암 고무마개	3	
A-24	DPK-CB002500		Rubber Cap (S)	암 고무마개(소)	2	
A-25	CMB-HK002700		Thread Retainer	세구멍 실걸이	2	
A-26	DSN-AA000700		Nut(15/64"n=28)	세구멍 실걸이 너트(15/64"n=28)	2	
A-27	DPK-CB002600		Rubber Cap	암 후면부 고무마개	1	
A-28	DTC-AH000500	B,BL	Cable Holder (4N)	케이블 잡이(4N)	3	
A-29	DSC-BJ001100	B,BL	Screw For A-28	케이블 잡이(4N) 첩나사	3	
A-30	PTC-AH000100	A,AL	Cable holder (5N)	케이블 잡이(5N)	2	
A-31	DSC-BJ001100	A,AL	Screw For A-30	케이블 잡이(5N) 첩나사	2	
A-32	PTC-AH000300	A,AL,B,BL	Cable Holder (6N)	케이블 잡이(6N)	1	
A-33	PTC-AG000100	A,AL,B,BL	Band Clip	나이론 클립	9	
A-34	CMB-LB006400		Back Cover Plate	뒷뚜껑	1	
A-34-1	CMB-FC004300		Gasket For Back Cover Plate	뒷뚜껑 가스켓(CORK)(C)	1	
A-35	DSC-BJ000400		Screw(11/64"n=40)	뒷뚜껑 첩나사	6	
A-37	DPK-CA002600		Oil Cap	피드 조절기 구멍마개	1	
A-38	CMB-BJ004600	A,AL,B,BL	Stopper For Slide Plate(R)	미끄럼판(우) 스톱퍼	1	
A-39	DSC-BJ000200	A,AL,B,BL	Screw(11/64"n=40)	미끄럼판 스톱퍼 첩나사	2	
A-40	CMB-LD011300	A(S)	Model Mark(KM-757-7S)	모델 마크	1	
A-41	CMB-LD011701	A(N)	Model Mark(KM-757-7N)	모델 마크	1	
A-42	CMB-LD011601	AL(S)	Model Mark(KM-757BL-7S)	모델 마크	1	
A-43	CMB-LD011400	AL(N)	Model Mark(KM-757BL-7N)	모델 마크	1	
A-44	CMB-LD011101	A-1	Model Mark(KM-757)	모델 마크	1	
A-45	CMB-DC011201	AL-1	Model Mark(KM-757BL)	모델 마크	1	
A-46	CMB-LD011801	B(S)	Model Mark(KM-797-7S)	모델 마크	1	
A-47	DMB-LD011500	B(N)	Model Mark(KM-797-7N)	모델 마크	1	
A-48	CMB-LD011901	BL(S)	Model Mark(KM-797BL-7S)	모델 마크	1	
A-49	CMB-LD012001	BL(N)	Model Mark(KM-797BL-7N)	모델 마크	1	
A-50	CMB-LD012101	B-1	Model Mark(KM-797)	모델 마크	1	
A-51	CMB-LD012201	BL-1	Model Mark(KM-797BL)	모델 마크	1	
A-52	CMB-BJ006600		Machine Number Plate	기번판	1	
A-53	PPN-AD000100		Pin For A-52	기번판 핀	4	
A-54	CMB-BJ004800		Bobbin Window	미끄럼판 보빈창	2	
A-55	CMB-GH000100	A,AL,B,BL	Slide Plate(L)	미끄럼판(좌)	1	

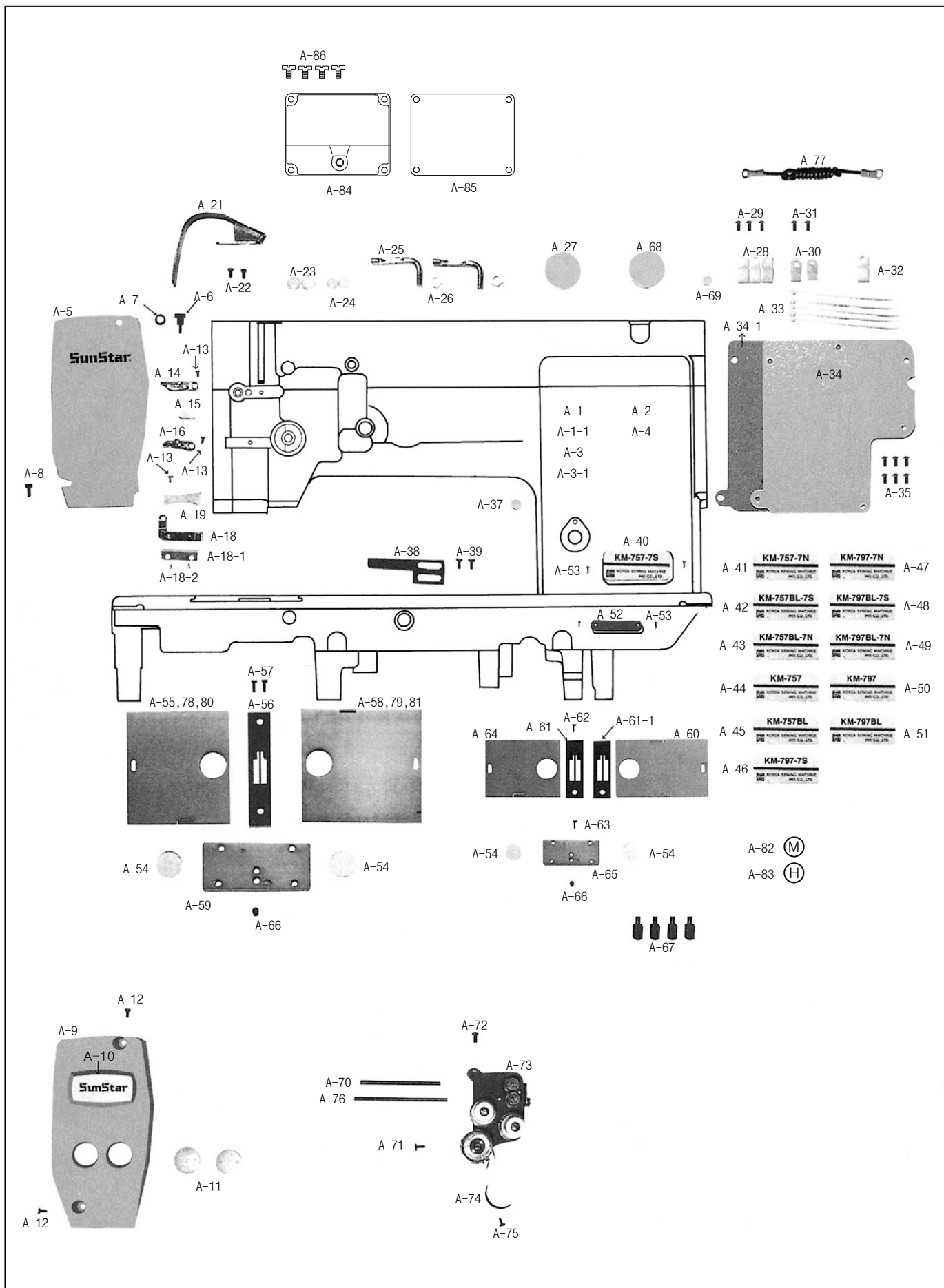
NOTE:

- ①A=KM-757-7
- AL=KM-757BL-7
- A-1=KM-757
- AL-1=KM-757BL
- B=KM-797-7
- BL=KM-797BL-7
- B-1=KM-797
- BL-1=KM-797BL
- ②The "*" mark is option parts.
- ③S=Servo Motor

A

Machine Body Mechanism

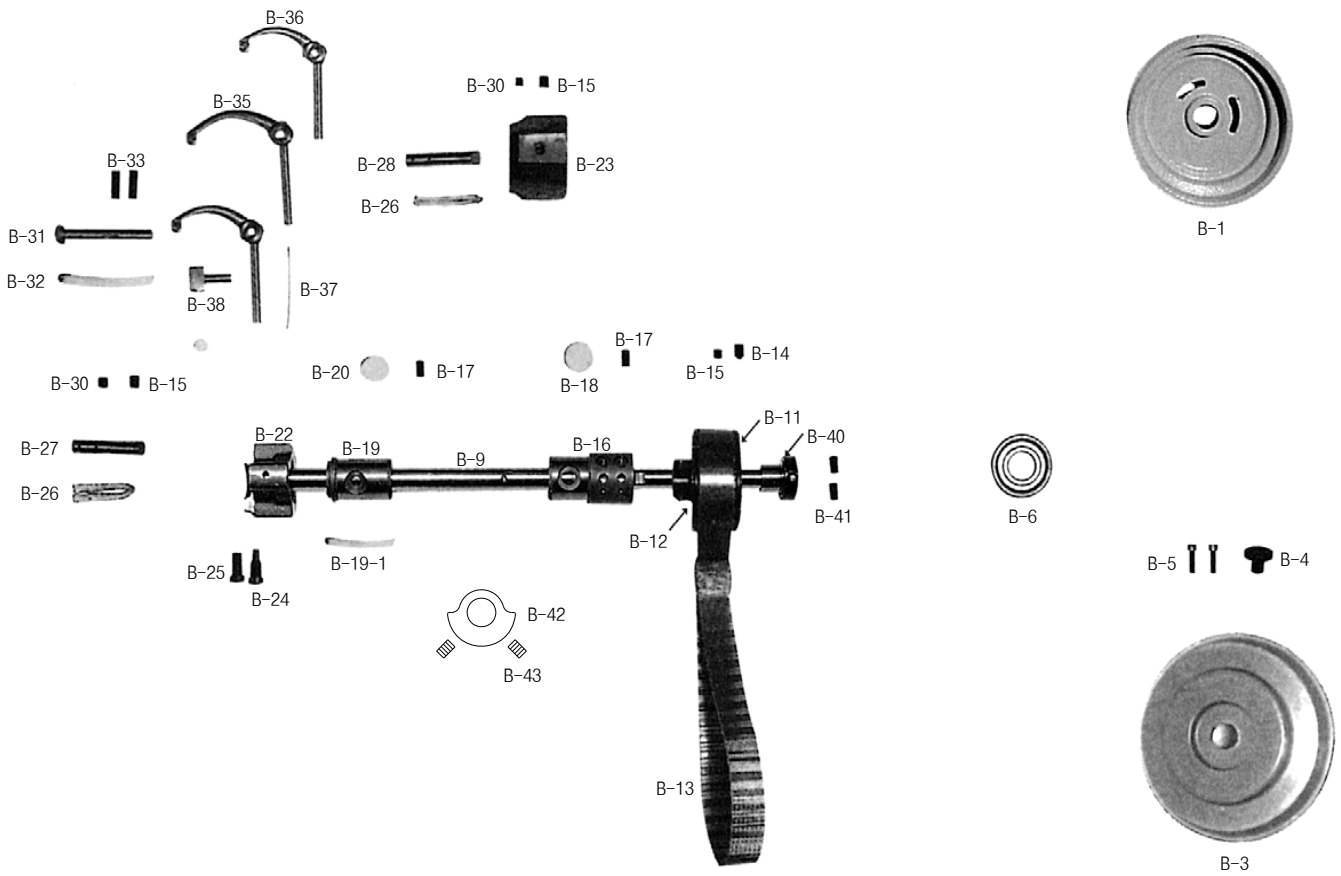
두부외장 관계



B

Upper Shaft & Thread Take up Mechanism

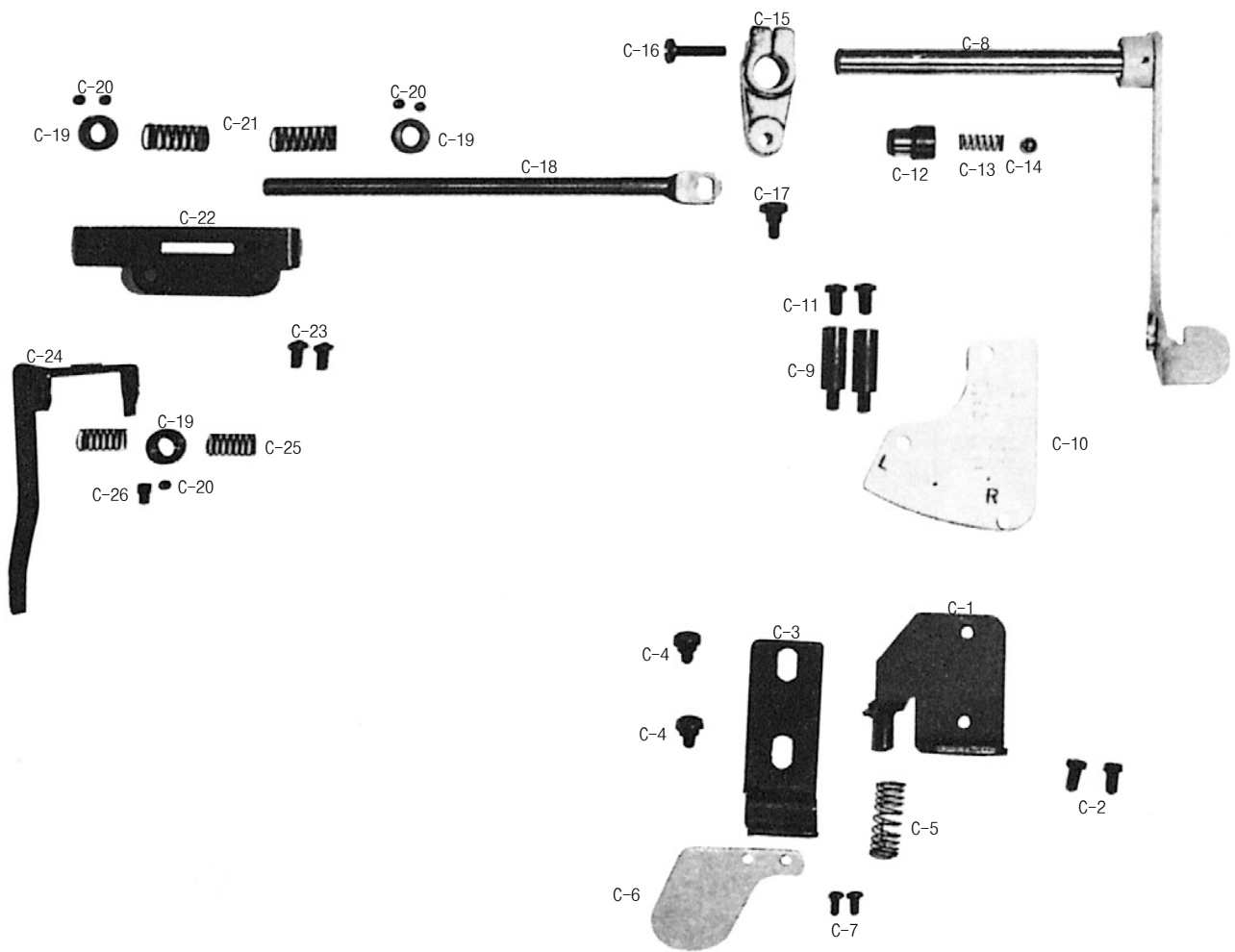
상축 및 실채기 관계



C

Needle Bar Flip-Up Mechanism

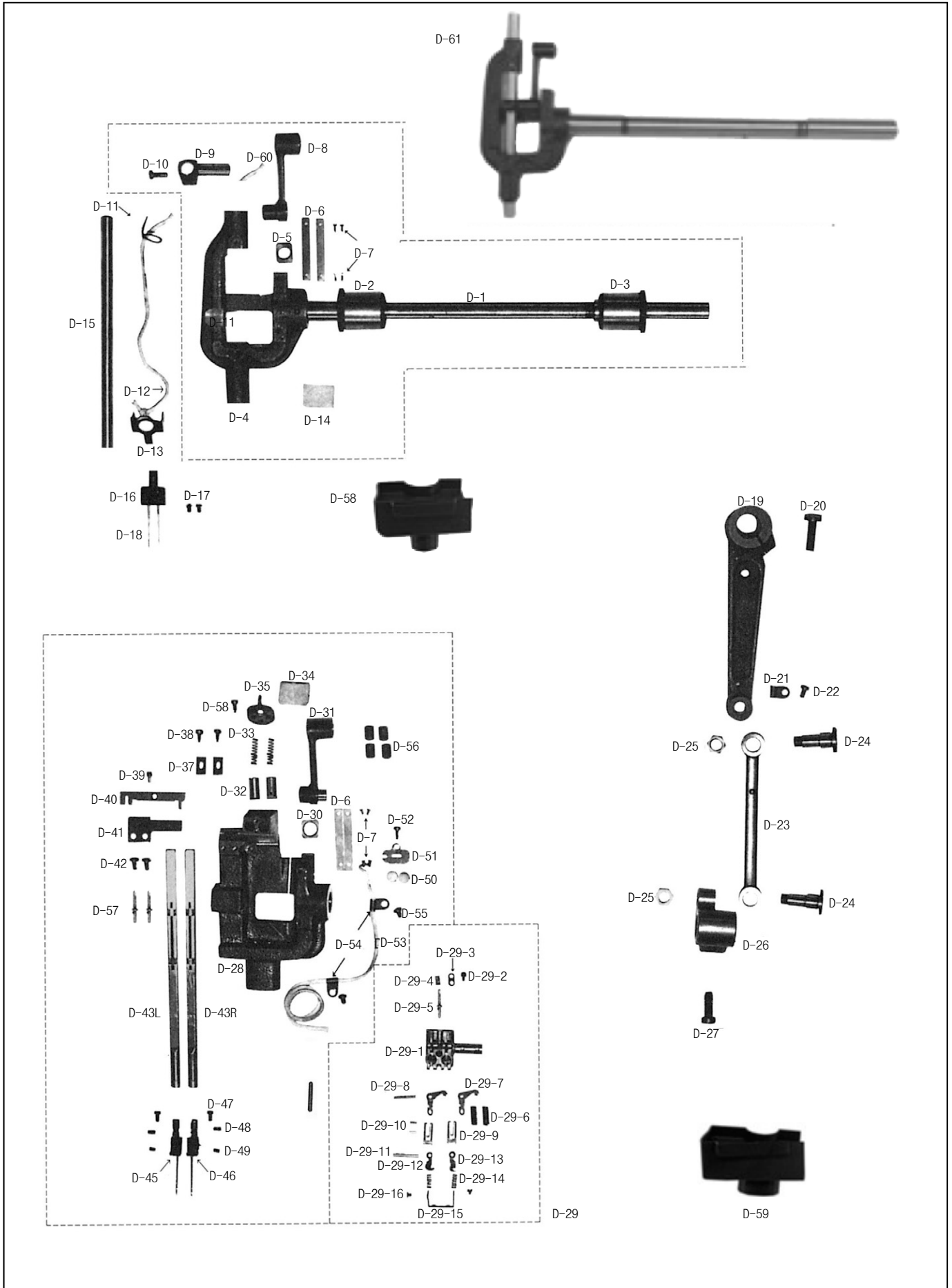
바늘대 절환 관계



D

Needle Bar Rocking Mechanism

바늘대 요동 관계





Ref. No.	Parts No.	Note	Name of Parts	품 명	Q'ty	Applied Period
D-1	CNB-KF000200		Needle Bar Rock Shaft	요동축	1	
D-2	DBS-DB004200		Needle Bar Rock Shaft Bush(F)	요동축 앞붓싱	1	
D-3	DBS-DB004300		Needle Bar Rock Shaft Bush(R)	요동축 뒷붓싱	1	
D-4	AS-004803-01		Needle Bar Frame	바늘대 후레임	1	
D-5	CNB-CD000700		Needle Bar Guide Slide Block	바늘대 안내 블럭	1	
D-6	CNB-BJ000700		Needle Bar Guide Plate	바늘대 안내 블럭판	2	
D-7	DSC-BC000500		Screw(3/64"n=56)	바늘대 안내 블럭판 집나사	4	
D-8	CTH-CC001000		Needle Bar Crank	바늘대 크랭크	1	
D-9	CNB-BF001300		Needle Bar Clamp	바늘대 잡이	1	
D-10	DSC-BF010100		Screw(9/64"n=40)	바늘대 잡이 고정나사	1	
D-11	CLB-BG004000		Needle Bar Wick Holder(Upper)	요동축 유심잡이(上)	1	
D-12	CLB-JD000300		Oil Wick	오일심지	1	
D-13	CLB-BG003900		Needle Bar Wick Holder(Lower)	요동축 유심잡이(下)	1	
D-14	CLB-JL006700		Felt For Needle Bar Frame	바늘대 급유헬트(A)	1	
D-15	CNB-KA001501		Needle Bar	바늘대	1	Aug.06.12
D-16*	CGA-GD000300		Needle Clamp 1/4	침지 1/4	1	
D-17	DSC-BJ004300		Screw(9/64"n=40)	바늘 고정나사	2	
D-18	-		Needle	바늘	2	
D-19	CUF-CC000300		Needle Bar Connecting Rod	바늘대 요동축 연결로드	1	
D-20	DSC-BJ004400		Screw For D-19	요동 로드 집나사	1	
D-21	CLB-BG004100		Wick Supporter	유심잡이(2-51)(C)	1	
D-22	DSC-BJ001100		Screw(9/64"n=40)	유심잡이 집나사	1	
D-23	CUF-CA000200		Needle Bar Rock Link	바늘대 요동링크	1	
D-24	DSC-GA000900		Screw For Needle Bar Rock Link	바늘대 요동링크 단나사	2	
D-25	DSN-AA003000		Nut(5/64"n=24)	바늘대 요동링크 단나사 너트	2	
D-26	CUF-CB000300		Needle Bar Connecting Crank	바늘대 요동 크랭크	1	
D-27	DSC-BA001300		Screw(1/64"n=28)	바늘대 요동 크랭크 집나사	1	
D-28	CNB-BC000400		Needle Bar Frame	바늘대 후레임	1	
D-29	04-010A-7900		Needle Bar Clamp Assembly	바늘대 잡이(조)	1	
D-29-1	CNB-BF001500		Needle Bar Clamp	바늘대 잡이(K4189)	1	
D-29-2	DSC-BF003400		Screw For D-29-3	바늘대 복귀핀 커버 집나사	1	
D-29-3	CNB-BJ000900		Cover For Releasing Pin	바늘대 복귀핀 커버	1	
D-29-4	DSP-AA007300		Release Pin Return Spring	바늘대 복귀핀 리턴 스프링	1	
D-29-5	DPN-BC003100		Needle Bar Releasing Pin	바늘대 복귀핀	1	
D-29-6	DSP-AA006800		Clutch Lever Return Spring	바늘대 클러치 레버 복귀 스프링	2	
D-29-7	CNB-CM000300		Clutch Lever	클러치 레버(K4193)	2	
D-29-8	DPN-AA009700		Hinge Pin "A" For Clutch Lever	클러치 레버 힌지핀A(2×15.8)	1	
D-29-9	DPN-AA010000		Needle Bar Down Positioning Pin	바늘대 하 고정핀	2	
D-29-10	DPN-AA009800		Hinge Pin "B" For Clutch Lever	클러치 레버 힌지핀B(1.5×5.8)	2	
D-29-11	DPN-AA009900		Hinge Pin For Latchet	래치트 힌지핀(2×17.8)	1	
D-29-12	CNB-CS000100		Latchet(L)	래치트(左) K4194	1	
D-29-13	CNB-CS000200		Latchet(R)	래치트(右) K4195	1	
D-29-14	DSP-AA006900		Latchet Return Spring	바늘대 래치트 복귀 스프링	2	
D-29-15	CNB-BB000400		Latchet Bracket	래치트 브라켓	1	
D-29-16	DSC-BJ004900		Screw For D-29-15	래치트 브라켓 집나사	2	
D-30	CNB-CD000800		Needle Bar Guide Slide Block	바늘대 안내 블럭	1	
D-31	CTH-CC001200		Needle Bar Crank	바늘대 크랭크(C)	1	
D-32	DPN-BC002900		Needle Bar Up Positioning Pin	바늘대 상 고정핀	2	
D-33	DSP-AA006700		Spring For D-32	바늘대 상 고정핀 스프링	2	
D-34	CLB-JL006700		Needle Bar Felt(A)	바늘대 급유 헬트(A)	1	
D-35	CNB-BJ001000		Spring Cover	상 고정핀 스프링 커버(C)	1	
D-36	DSC-BJ004800		Screw(1/8"n=40)	스프링 커버 고정나사	1	
D-37	CNB-CD000900		Needle Bar Rotate Stopper Block	바늘대 회전 방지 블럭	2	
D-38	DSC-BJ004800		Screw(1/8"n=40)	바늘대 회전 방지 블럭 집나사	2	
D-39	DPN-BC003000		Stopper Pin For Slide Block	슬라이드 블럭 스톱퍼 핀	1	
D-40#	CNB-BK000900		Slide Block	슬라이드 블럭	1	
D-41	CNB-BJ000800		Slide Block Cover	슬라이드 블럭 커버(C)	1	

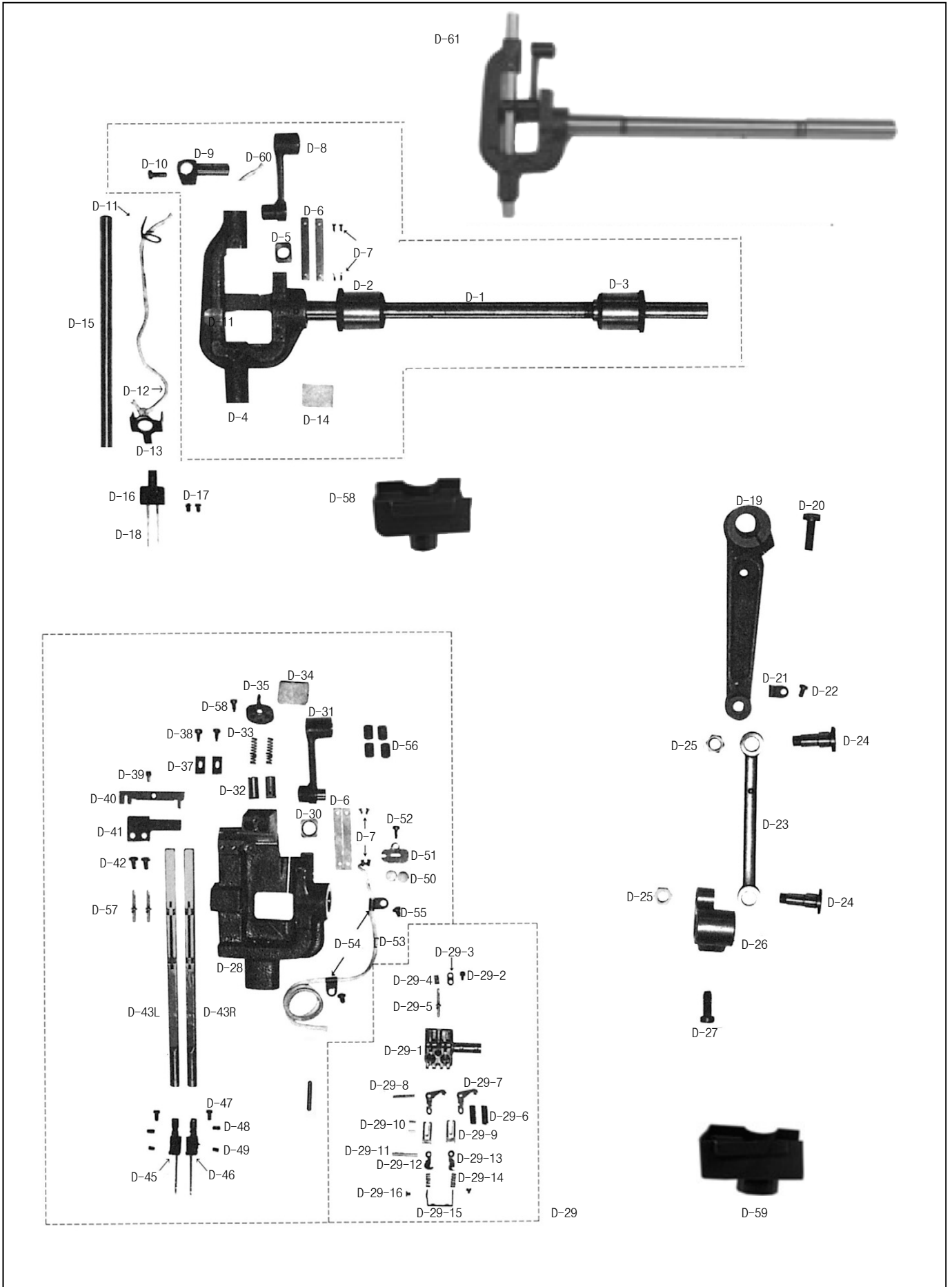
NOTE:

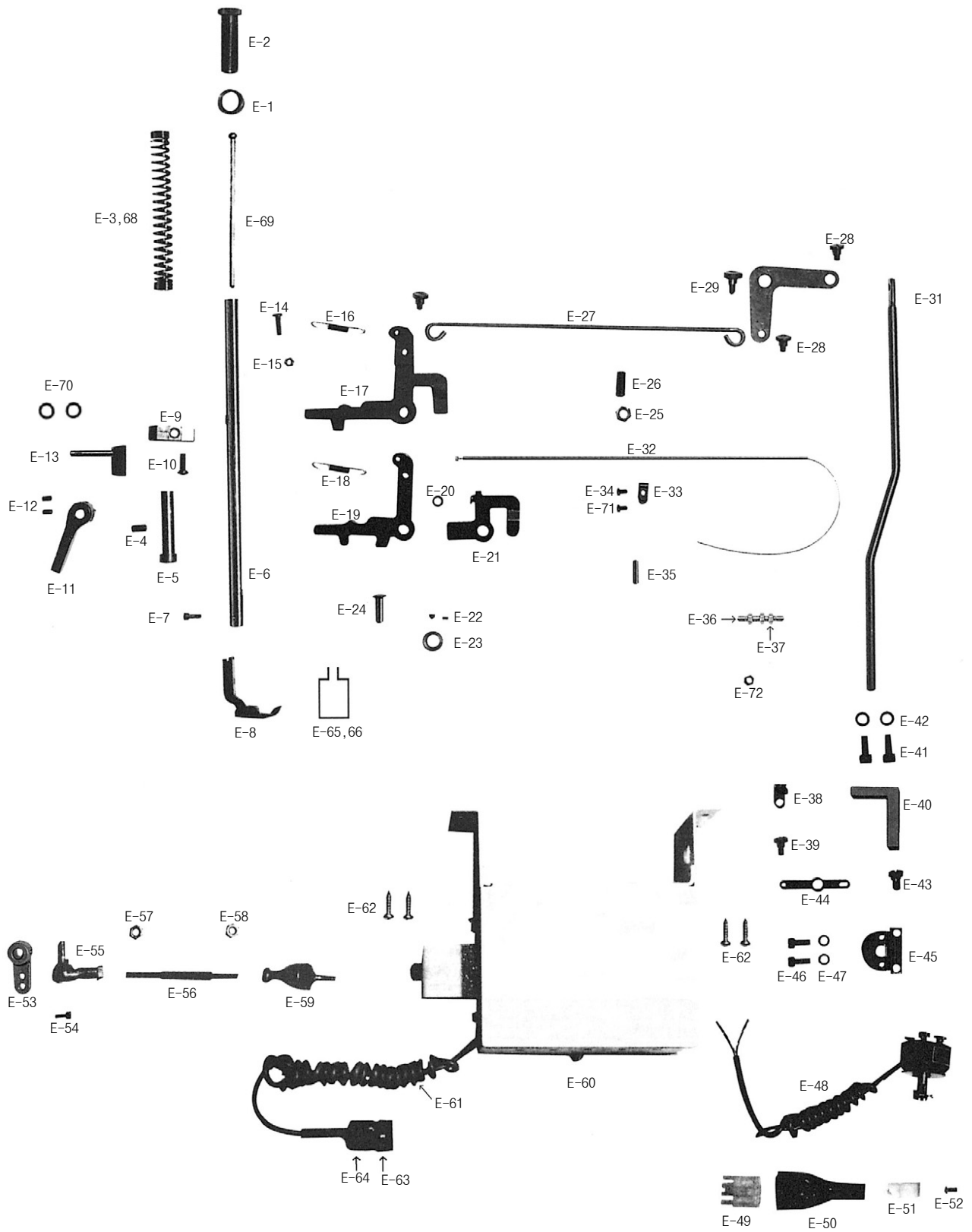
- ①A-KM-757-7
AL-KM-757BL-7
A-1-KM-757
AL-1-KM-757BL
- B-KM-797-7
BL-KM-797BL-7
B-1-KM-797
BL-1-KM-797BL
- ②The "+" mark is option parts.
- ③Refer to page 48 for items marked with an asterisk(#)

D

Needle Bar Rocking Mechanism

바늘대 요동 관계



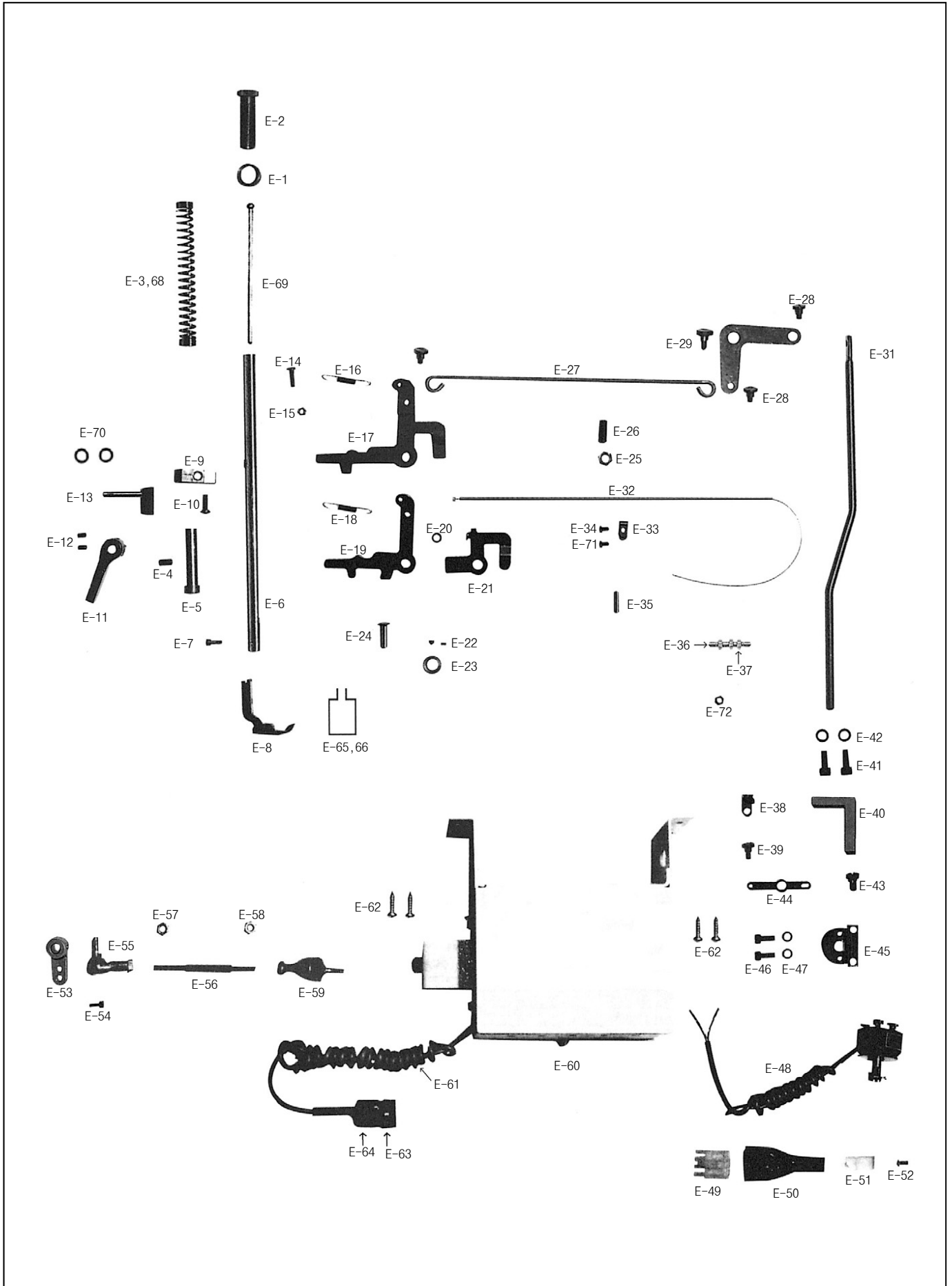




Ref. No.	Parts No.	Note	Name of Parts	품 명	Q'ty	Applied Period
E-1	DSN-CC000100		Nut(9/64"n=20)	압력 조절 나사 너트	1	
E-2	DSC-HA000100		Screw(9/64"n=20)	압력 조절 나사	1	
E-3	DSP-AA001700	A,A-1,B,B-1	Spring For E-2	압력 조절 스프링	1	
E-4	DSC-CA000800		Screw(15/64"n=28)	누름대 붓싱 고정나사	1	
E-5	DBS-DA031100		Presser Bar Bushing(L)	누름대 붓싱(C)	1	
E-6	CPB-KB000300		Presser Bar	누름대	1	
E-7	DSC-BF003800		Screw(9/64"n=40)	노루발 찰나사	1	
E-8*	CGA-GC002000		Presser Foot(1/64")	노루발(1/64")	1	
E-9	CPB-BF000800		Presser Bar Holder	누름대 잡이	1	
E-10	DSC-BF003100		Screw(11/64"n=40)	누름대 잡이 찰나사	1	
E-11	CPB-CM000500		Presser Bar Lifter	누름대 올리기	1	
E-12	DSC-CB000700		Screw(M5)	누름대 올리기 찰나사(M5)	2	
E-13	CPB-DF000500		Presser Bar Lifter Crank	누름대 올리기 크랭크	1	
E-14	DSC-BJ000300		Screw(9/64"n=40)	누름대 올림 레버 스프링 나사	1	
E-15	DSN-AA001100		Nut For E-16	누름대 올림 레버 스프링 너트	1	
E-16	DSP-AB003400	A-1,AL-1,B-1,BL-1	Spring For Presser Bar Lifter Lever	누름대 올림 레버 스프링	1	
E-17	CPM-CM001400	A-1,AL-1,B-1,BL-1	Presser Bar Lifter Lever	누름대 올리기 레버	1	
E-18	DSP-AB003400	A,AL,B,BL	Spring For E-21	누름대 올림 레버 스프링	2	
E-19	CPM-CM001400	A,AL,B,BL	Presser Bar Lifter Lever	누름대 올리기 레버	1	
E-20	DWS-AA013400	A,AL,B,BL	Washer For E-21	실닛추기 레버 와셔	1	
E-21	CTR-CM000900	A,AL,B,BL	Thread Tension Release Lever	실닛추기 레버	1	
E-22	DSC-CA002400		Screw(11/64"n=40)	레버축 카라 고정나사	2	
E-23	DCL-AA005700		Collar For E-24	누름대 올리기 레버축 카라	1	
E-24	DPN-AD010600		Presser Bar Lifter Stud	누름대 올리기 레버축	1	
E-25	DSN-AA003700		Nut For E-17, 19	누름대 올리기 레버 지지 너트	1	
E-26	DSC-CA005100		Screw(1/64"n=28)	누름대 올리기 레버 지지 나사	1	
E-27	CPM-BH000700		Knee Lifter Connecting Rod	무릎올림 연결로드	1	
E-28	DSC-FA013500		Stud Screw For E-27	무릎올림 연결로드 단나사	3	
E-29	DSC-FA021400		Stud Screw For E-30	무릎올림 레버 단나사	1	
E-30	CPM-CM001500		Knee Lifter Lever	무릎올림 레버	1	
E-31	CPM-CR000500		Knee Lifter Bar	무릎올림 봉	1	
E-32	ATR-PS000900	A,AL,B,BL	Tension Release Cable Ass'y	실닛추기 케이블(組)	1	
E-33	CTR-BG000700	A,AL,B,BL	Holder(U) For E-32	실닛추기 케이블 잡이(上)	1	
E-34	DSC-BJ000200	A,AL,B,BL	Screw(9/64"n=40)	실닛추기 케이블 잡이 찰나사	1	
E-35	DPN-AF000100	A,AL,B,BL	Spring Pin(Ø4)	실닛추기 케이블 가이드 핀	1	
E-36	DSC-HZ001100	A,AL,B,BL	Connecting Bolt For E-32	케이블 연결 볼트	1	
E-37	PSN-AA001700	A,AL,B,BL	Nut For E-32	케이블 연결 너트	3	
E-38	CTR-CM001100	A,AL,B,BL	Lever(B) For E-48	실닛추기 솔레노이드 레버(B)	1	
E-39	DSC-FA014300	A,AL,B,BL	Stud Screw For E-38	실닛추기 솔레노이드 레버(B) 단나사	1	
E-40	CTR-BA000100	A,AL,B,BL	Supporter For E-44	실닛추기 솔레노이드 레버(A) 받침	1	
E-41	PSC-AC001000	A,AL,B,BL	Screw For E-44	솔레노이드 레버(A) 받침 찰나사	2	
E-42	DWS-CA000100	A,AL,B,BL	Washer For E-44	솔레노이드 레버(A) 받침 와셔	2	
E-43	DSC-FA014000	A,AL,B,BL	Stud Screw For E-44	실닛추기 솔레노이드 레버(A) 단나사	1	
E-44	CTR-CM001000	A,AL,B,BL	Lever(A) For E-48	실닛추기 솔레노이드 레버(A)	1	
E-45	CTR-BB000900	A,AL,B,BL	Bracket For E-48	실닛추기 솔레노이드 브라켓	1	
E-46	PSC-AC011100	A,AL,B,BL	Screw(M6×P1.0)	실닛추기 솔레노이드 브라켓 찰나사	2	
E-47	DWS-CA000100	A,AL,B,BL	Washer For E-45	실닛추기 솔레노이드 브라켓 와셔	2	
E-48	40-031A-5770	A,AL,B,BL	Thread Tension Release Solenoid Assembly	실닛추기 솔레노이드(組)	1	
E-49	06-023M-2700	A,AL,B,BL	Plug For E-48	플러그(청)	1	
E-50	17-437C-7907	A,AL,B,BL	Tube For E-48	사각 튜브(小)	1	
E-51	DTC-AH000100	A,AL,B,BL	Cable Holder	솔레노이드 리드선 잡이	1	
E-52	DSC-BJ001100	A,AL,B,BL	Screw(9/64"n=40)	솔레노이드 리드선 잡이 찰나사	1	
E-53*	18-118A-9000		Crank For Auto Knee Lifter	자동 무릎올림 연결 크랭크	1	
E-54*	SC-0346-2350		Screw(5/64"n=18)	자동 무릎올림 연결 크랭크 찰나사	1	
E-55*	18-021A-5607		Ball Joint(Left)	볼 조인트(左)	1	
E-56*	25-004A-3200		Ball Joint Connecting Rod	조인트 연결봉	1	
E-57*	18-015S-5607		Nut(L) For E-56	조인트 연결봉 고정너트(左)	1	

NOTE:

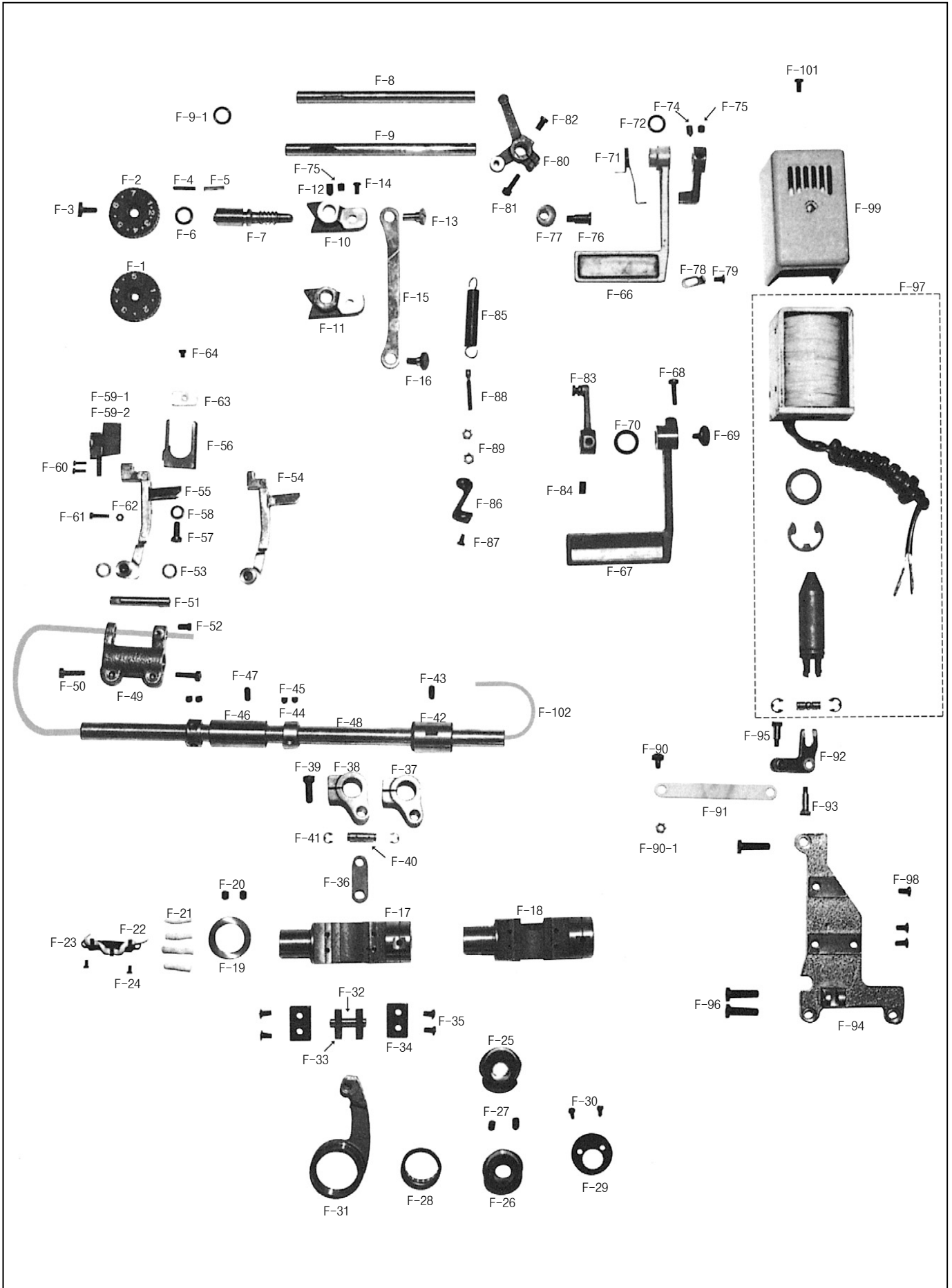
- ①A=KM-757-7
- AL=KM-757BL-7
- A-1=KM-757
- AL-1=KM-757BL
- B=KM-797-7
- BL=KM-797BL-7
- B-1=KM-797
- BL-1=KM-797BL
- ②The "*" mark is option parts.
- ③S=Servo Motor



F

Feed Mechanism

피이드 관계



Ref. No.	Parts No.	Note	Name of Parts	품 명	Q'ty	Applied Period
F-1	CFA-CQ003200	A,A-1,B,B-1	Length Control Dial Plate	다이알 문자판(5)	1	
F-2	CFA-CQ000800	AL,AL-1,BL,BL-1	Length Control Dial Plate	다이알 숫자판(7)	1	
F-3	DSC-BF001900		Screw(3/64"n=28)	다이알 문자판 첩나사	1	
F-4	DPN-AA008700		Pin For F-1	다이알 문자판 핀	1	
F-5	DSP-AA006400		Spring For F-1	다이알 문자판 핀 스프링	1	
F-6	PPK-BA001600		O-Ring For F-7	다이알 축 오링	1	
F-7	CFA-KJ000700		Feed Regulator Dial Shaft	피이드 조절 다이알 축	1	
F-8	CFA-KC000800	A,AL,B,BL	Reverse Feed Control Shaft	역진 레버 축(사절)	1	
F-9	CFA-KC001600	A-1,AL-1,B-1,BL-1	Reverse Feed Control Shaft	역진 레버 축(비사절)	1	
F-9-1	PPK-BA000500		O-Ring For F-8, 9	O링	1	
F-10	CFA-DF001200	A,A-1,B,B-1	Feed Regulator	피이드 조절기(S)	1	
F-11	CFA-DF000500	AL,AL-1,BL,BL-1	Feed Regulator	피이드 조절기(BL)	1	
F-12	DSC-CB001800		Screw(1/64"n=40)	피이드 조절기 고정나사	1	
F-13	CFA-CH000200		Feed Regulator Eccentric Wheel Shaft	피이드 조절기 편심축	1	
F-14	DSC-BJ004700		Screw(3/64"n=32)	피이드 조절기 편심축 고정나사	1	
F-15	CLF-CC000800		Feed Regulator Connecting Rod	절환기 연결로드(2분침)	1	
F-16	DSC-FA013600		Stud Screw For F-15	절환기 연결로드 단나사	1	
F-17	CLF-KK000800	A,A-1,B,B-1	Feed Regulator Shaft	절환기(S)	1	
F-18	CLF-KK000900	AL,AL-1,BL,BL-1	Feed Regulator Shaft	절환기(BL)	1	
F-19	DCL-AA005400		Stopper Collar For F-17, F-18	절환기 스톱퍼 카라	1	
F-20	DSC-CB000500		Screw(15/64"n=28)	절환기 스톱퍼 카라 고정나사	2	
F-21	CLB-JL000800		Felt For F-17, F-18	절환기 펠트	4	
F-22	CLB-JD000300		Oil Wick	절환기 유심A	1	
F-23	CLB-BG004200		Wick Holder For F-17, F-18	절환기 유심잡이	1	
F-24	DSC-BJ004600		Screw(1/8"n=44)	절환기 유심잡이 첩나사	2	
F-25	CLF-DC003300	A,A-1,B,B-1	Feed Cam	피이드 캠(S)	1	
F-26	CLF-DC000800	AL,AL-1,BL,BL-1	Feed Cam	피이드 캠(BL)	1	
F-27	DSC-CB000400		Screw(1/64"n=40)	피이드 캠 고정나사	2	
F-28	PBR-BA002800		Needle Bearing For F-25, F-26	니들 베어링	1	
F-29	CLF-BJ001200		Bearing Cover For Feed Cam	피이드 캠 베어링 커버	1	
F-30	DSC-BB002000		Screw(9/64"n=40)	피이드 캠 베어링 커버 첩나사	2	
F-31	CLF-CC000700		Feed Cam Connecting Rod	베어링 로드	1	
F-32	DPN-AA000200		Slide Block Shaft	베어링 로드 연결핀(C)	1	
F-33	CLF-CD000900		Slide Block	슬라이드 블럭(절환기)	2	
F-34	CLF-BJ001300		Slide Block Guide Plate	슬라이드 블럭 안내판(C)	2	
F-35	DSC-BJ000200		Screw(11/64"n=40)	슬라이드 블럭 안내판 첩나사	4	
F-36	CLF-CA000800		Level Feed Connecting Link	수평 피이드 연결링크(KS007)	1	
F-37	CLF-CB004100	A,A-1,B,B-1	Level Feed Crank	수평 밀대 크랭크	1	
F-38	CLF-CB001500	AL,AL-1,BL,BL-1	Level Feed Crank	수평 밀대 크랭크	1	
F-39	DSC-BA001300		Screw(1/64"n=28)	수평 밀대 크랭크 첩나사	1	
F-40	DPN-AA008900		Stud For F-37, F-38	연결핀(C)	1	
F-41	PSR-AC000500		E-Ring(Ø6)	E링(Ø6)	2	
F-42	DBS-DA015600		Feed Rock Shaft Bushing(R)	수평 밀대 후봇심	1	
F-43	DSC-CA000800		Screw(15/64"n=28)	수평 밀대 후봇심 고정나사	1	
F-44	DCL-AA005800		Collar For F-48	수평 밀대 카라	2	
F-45	DSC-CA001900		Screw(1/64"n=40)	수평 밀대 카라 고정나사	4	
F-46	DBS-DA015500		Feed Rock Shaft Front Bushing	수평 밀대 전봇심	1	
F-47	DSC-CA000800		Screw(15/64"n=28)	수평 밀대 전봇심 고정나사	1	
F-48	CLF-KC000800		Feed Rock Shaft	수평 밀대	1	
F-49	CLF-CB001400		Feed Bar Crank	뜸니받침 크랭크	1	
F-50	DSC-BA000400		Screw(3/64"n=28)	뜸니받침 크랭크 첩나사	2	
F-51	CLF-KF000500		Feed Bar Shaft	뜸니받침 축	1	
F-52	DSC-BF007900		Screw(3/64"n=32)	뜸니받침 축 고정나사	1	
F-53	DWS-AA001200		Washer For F-51	뜸니받침 축 와셔	2	
F-54	CLF-BA000200	A,AL,B,BL	Feed Bar	뜸니받침(사절)	1	
F-55	CLF-BA001701	A-1,AL-1,B-1,BL-1	Feed Bar	뜸니받침(비사절)	1	
F-56	CLF-BB000500		Feed Bar Fork	뜸니받침 포오크(KSM004)	1	

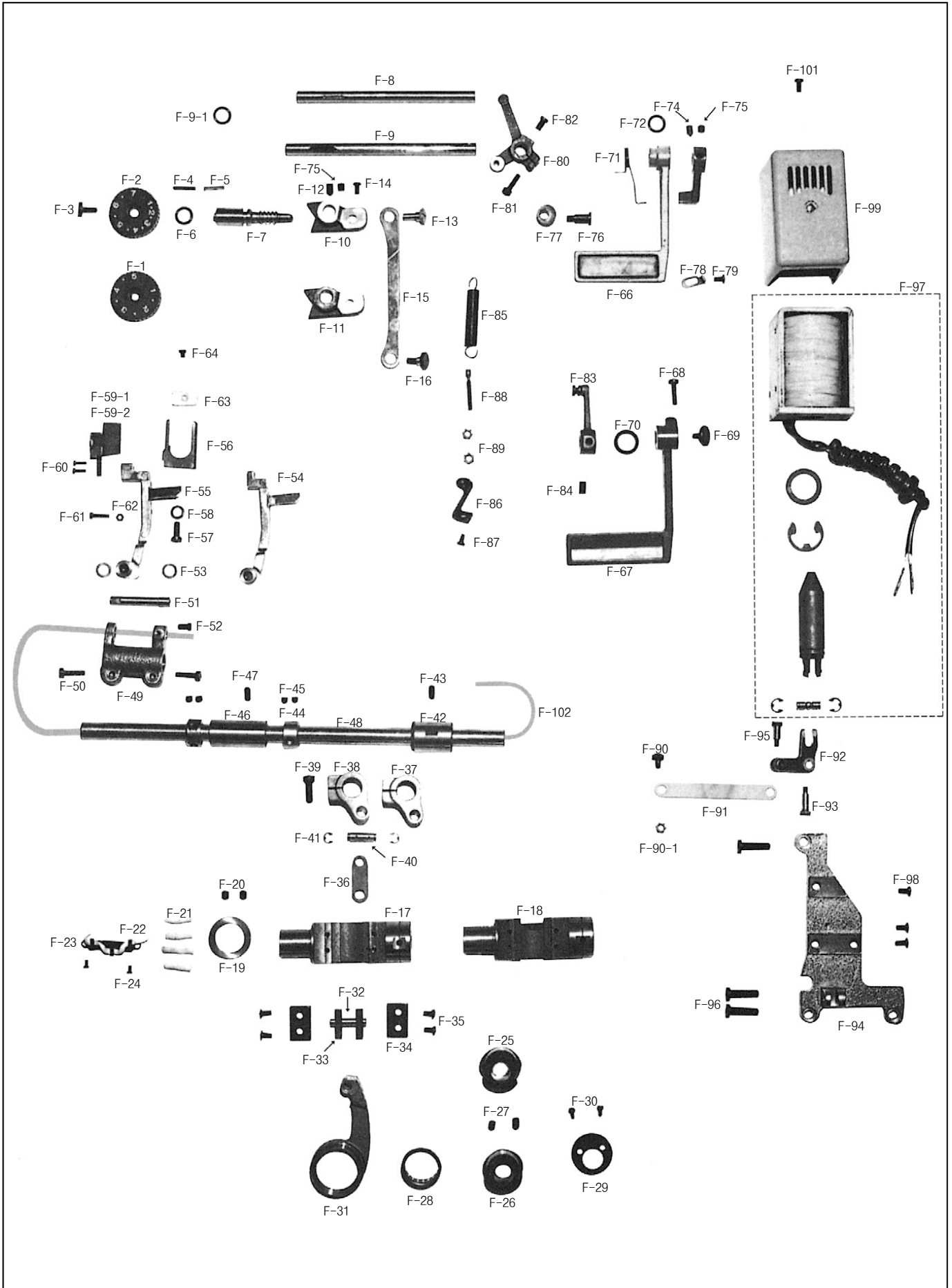
NOTE:

- ①A=KM-757-7
- AL=KM-757BL-7
- A-1=KM-757
- AL-1=KM-757BL
- B=KM-797-7
- BL=KM-797BL-7
- B-1=KM-797
- BL-1=KM-797BL
- ②The "*" mark is option parts.
- ③S=Servo Motor

F

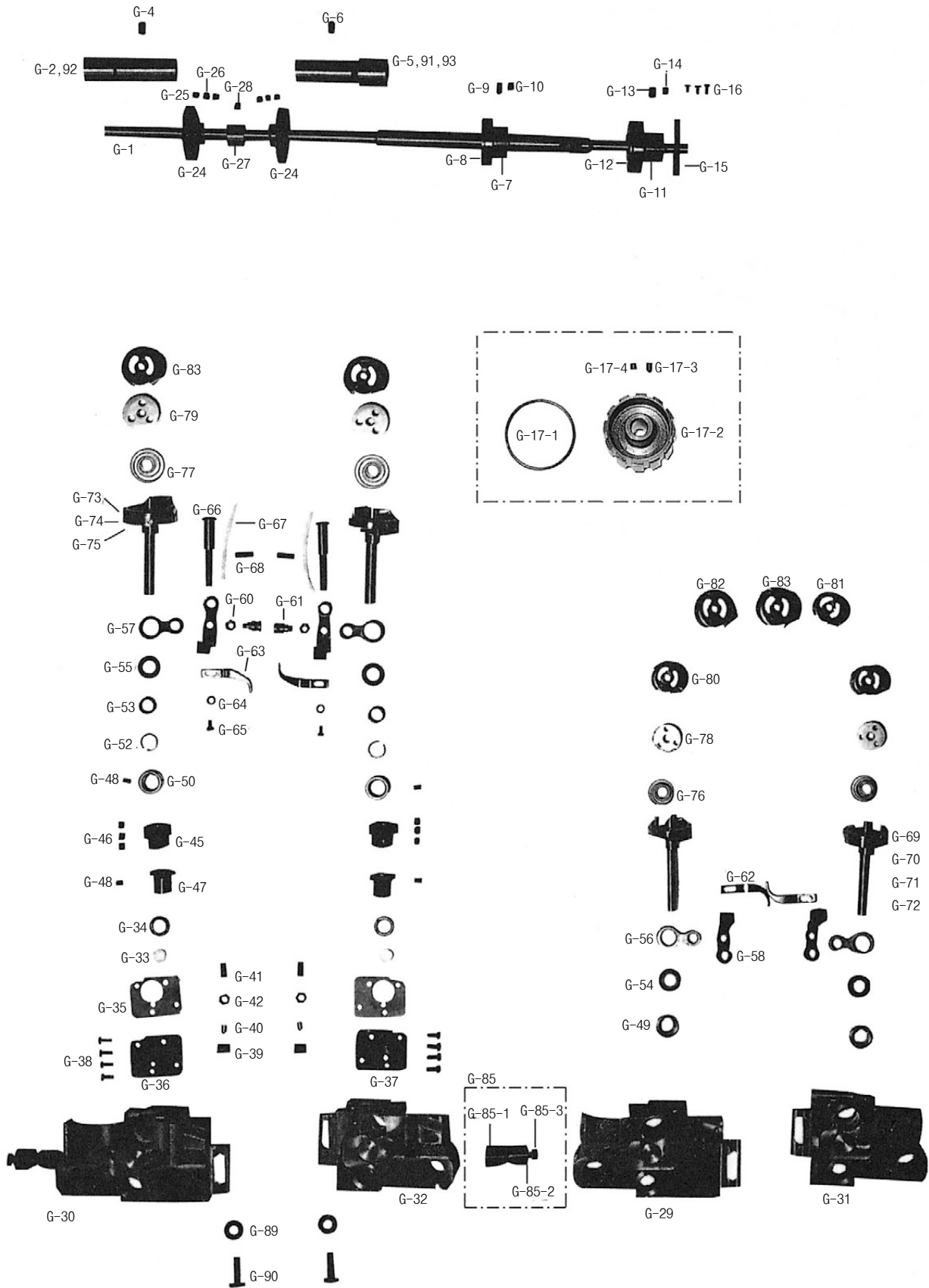
Feed Mechanism

피이드 관계



Ref. No.	Parts No.	Note	Name of Parts	품 명	Q'ty	Applied Period
F-57	DSC-AA000300		Screw(15/64"n=28)	톱니받침 포오크 칩나사	1	
F-58	DWS-AA014400		Washer For Feed Bar Fork	포크 칩나사 와셔	1	
F-59-1*	CGA-GB008000	A-1,AL-1,B-1,BL-1	Feed Dog 1/4"	톱니 1/4"(Ø2)	1	
F-59-2*	CGA-GB008800	A,AL,B,BL	Feed Dog 1/4"(Trimming)	톱니 1/4"(사절)	1	
F-60	DSC-AC001500		Screw(1/8"n=44)	톱니 고정나사	2	
F-61	DSC-BJ004100		Screw(1/8"n=44)	톱니 높이 조절나사	1	
F-62	DSN-AA002700		Nut(1/8"n=44)	톱니 높이 조절나사 칩너트	1	
F-63	CLB-JL006800		Felt For F-56	포크 헬트	1	
F-64	DSC-BB002000		Screw(9/64"n=40)	톱니받침 포크 헬트 칩나사	1	
F-66	CFA-CM002500	A,AL,B,BL	Reverse Lever	역진 레버(사절)	1	
F-67	CFA-CM002300	A-1,AL-1,B-1,BL-1	Reverse Lever	역진 레버(비사절)	1	
F-68	DSC-BA001400	A-1,AL-1,B-1,BL-1	Screw(3/64"n=32)	역진 레버 칩나사	1	
F-69	DSC-BJ002400	A-1,AL-1,B-1,BL-1	Screw(3/64"n=32)	역진 레버 축 단나사	1	
F-70	DWS-CB000200	A-1,AL-1,B-1,BL-1	Washer For F-67	레버 와셔	1	
F-71	DSP-AC004900	A,AL,B,BL	Reverse Lever Spring(A)	역진 레버 스프링(A)	1	
F-72	DWS-AA013300	A,AL,B,BL	Washer For F-73	역진 레버 와셔(C)	2	
F-73	CFA-CM001100	A,AL,B,BL	Auto Reverse Lever	역진 레버 B(K2888)	1	
F-74	DSC-CB001800	A,AL,B,BL	Screw(1/64"n=40)	자동역진 레버 고정나사(A)	1	
F-75	DSC-CB000400	A,AL,B,BL	Screw(1/64"n=40)	자동역진 레버 고정나사(B)	1	
F-76	DSC-FA006200	A,AL,B,BL	Stud Screw For F-67	역진레버 스토퍼(上) 단나사	1	
F-77	CFA-FZ000100	A,AL,B,BL	Upper Stopper Rubber For Reverse Lever	역진레버 스토퍼(上) 고무	1	
F-78	CFA-BB001500		Reverse Lever Stopper(Lower)	역진레버 스토퍼(下)	1	
F-79	DSC-BJ000200		Screw(11/64"n=40)	역진레버 스토퍼 칩나사	1	
F-80	CFA-CB001000	A,AL,B,BL	Reverse Crank Assembly	역진 크랭크	1	
F-81	DSC-AA002800	A,AL,B,BL	Screw(3/64"n=32)	역진 크랭크 칩나사	1	
F-82	DSC-BF000400		Screw(15/64"n=28)	역진 크랭크 고정나사	1	
F-83	CFA-CB001800	A-1,AL-1,B-1,BL-1	Link For Reverse Lever Spring Assembly	역진레버 스프링 링크	1	
F-83-1	DPN-BA000900		Pin	레버축 스프링 걸이 핀	1	
F-84	DSC-BF000400	A-1,AL-1,B-1,BL-1	Screw(15/64"n=28)	홈볼이 납작 작은나사(15/64"n=28)	1	
F-85	DSP-AB003500		Reverse Lever Return Spring	레버 스프링	1	
F-86	CFA-BG000100		Spring Hook For Reverse Lever	역진레버 스프링 걸이	1	
F-87	DSC-BJ004700		Screw(3/64"n=32)	역진레버 스프링 걸이 칩나사	1	
F-88	DSC-HD000600		Stud Screw For F-86	스프링 걸이 축 나사	1	
F-89	DSN-AA000900		Nut(3/64"n=32)	스프링 걸이 축 나사 너트	2	
F-90	DSC-FA013700	A,AL,B,BL	Stud Screw For F-80	역진 크랭크 단나사	1	
F-90-1	DSN-AA000900	A,AL,B,BL	Nut(11/64"n=40)	육각너트	1	
F-91	CFA-CA001000	A,AL,B,BL	Reverse Link	백택 솔레노이드 연결링크	1	
F-92	CFA-CB001100	A,AL,B,BL	Reverse Solenoid Crank	백택 솔레노이드 크랭크	1	
F-93	DSC-FA013900	A,AL,B,BL	Stud Screw For F-92	백택 솔레노이드 연결 링크 축(X)	1	
F-94	CFA-BB000800	A,AL,B,BL	Reverse Solenoid Bracket	백택 솔레노이드 브라켓	1	
F-95	DSC-FA013800	A,AL,B,BL	Stud For F-92	백택 솔레노이드 크랭크 축	1	
F-96	DSC-BF016600	A,AL,B,BL	Screw(1/64"n=28)	백택 솔레노이드 브라켓 칩나사	3	
F-97	06-026A-5607	A,AL,B,BL	Reverse Solenoid Assembly	백택 솔레노이드(組)	1	
F-98	DSC-BF002600	A,AL,B,BL	Screw(3/64"n=32)	백택 솔레노이드 부착 칩나사	3	
F-99	CFA-LA000300	A,AL,B,BL	Reverse Solenoid Cover	백택 솔레노이드 커버(X)	1	
F-101	DSC-BJ004700	A,AL,B,BL	Screw(3/64"n=32)	백택 솔레노이드 커버 칩나사	1	
F-102	CLB-JD000300		Oil Wick	수평 밀대 유심	1	

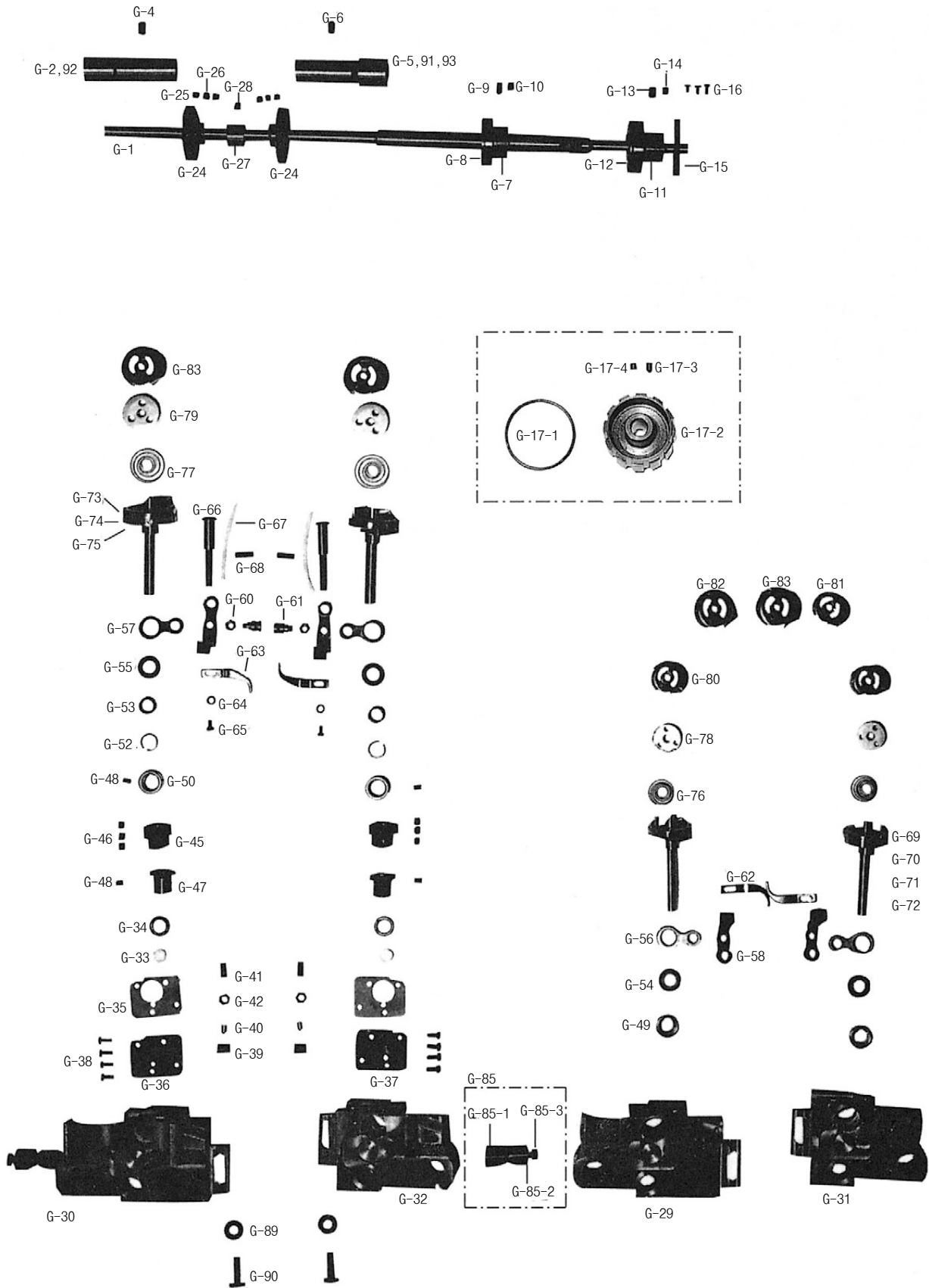
NOTE:
 ①A=KM-757-7
 AL=KM-757BL-7
 A-1=KM-757
 AL-1=KM-757BL
 B=KM-797-7
 BL=KM-797BL-7
 B-1=KM-797
 BL-1=KM-797BL
 ②The "*" mark
 is option parts.
 ③S=Servo Motor



Ref. No.	Parts No.	Note	Name of Parts	품 명	Q'ty	Applied Period
G-1	CLS-KF000400		Lower Shaft	하축	1	
G-2#	DBS-DA015700		Lower Shaft Front Bushing	하축 전봇싱(표준)	1	
G-4	DSC-CA000800		Screw(15/64"n=28)	하축 전봇싱 고정나사	1	
G-5#	DBS-DA015800		Lower Shaft Middle Bushing	하축 중봇싱(표준)	1	
G-6	DSC-CA000800		Screw(15/64"n=28)	하축 중봇싱 고정나사	1	
G-7	DCL-AB002200		Bearing Bushing	하축 중 베어링 봇싱	1	
G-8	PBR-AA006000		Bearing(6904NR)	하축 중 베어링 (6904NR)	1	
G-9	DSC-CB001800		Screw(1/64"n=40)	하축 중 베어링 봇싱 고정나사(A)	1	
G-10	DSC-CB000400		Screw(1/64"n=40)	하축 중 베어링 봇싱 고정나사(B)	1	
G-11	DCL-AB002300		Bearing Bushing	하축 후 베어링 봇싱	1	
G-12	PBR-AA007400		Bearing(6004NR)	하축 후 베어링 (6004NR)	1	
G-13	DSC-CB001800		Screw(1/64"n=40)	하축 후 베어링 봇싱 고정나사(A)	1	
G-14	DSC-CB000400		Screw(1/64"n=40)	하축 후 베어링 봇싱 고정나사(B)	1	
G-15	CLS-BJ000600		Bearing Presser	하축 후 베어링 누름판	1	
G-16	DSC-BB003700		Screw(9/64"n=40)	하축 후 베어링 누름판 짐나사	3	
G-17-1	DSR-AK000500		Safety Clutch Belt Pulley Ring	후랜치	1	
G-17-2	PL-000084-00		Timming Belt Pulley(L) Point1:φ58.97<+0~-+0.02>	타이밍 벨트 폴리(하) 각인1:φ58.97<+0~-+0.02>	1	Nov. 24. 01
	DPL-BB000602		Timming Belt Pulley(L) Point2:φ58.97<+0.1~-+0.12>	타이밍 벨트 폴리(하) 각인2:φ58.97<+0.1~-+0.12>	1	Nov. 24. 01
	PL-000083-00		Timming Belt Pulley(L) Point3:φ58.97<+0.2~-+0.22>	타이밍 벨트 폴리(하) 각인3:φ58.97<+0.2~-+0.22>	1	Nov. 24. 01
	PL-000085-00		Timming Belt Pulley(L) Point4:φ58.97<+0.3~-+0.32>	타이밍 벨트 폴리(하) 각인4:φ58.97<+0.3~-+0.32>	1	Nov. 24. 01
	PL-000086-00		Timming Belt Pulley(L) Point5:φ58.97<+0.4~-+0.42>	타이밍 벨트 폴리(하) 각인5:φ58.97<+0.4~-+0.42>	1	Nov. 24. 01
G-17-3	DSC-CB001800		Screw(1/64"n=40)	타이밍 벨트 폴리(하) 고정나사(A)	1	
G-17-4	DSC-CB000400		Screw(1/64"n=40)	타이밍 벨트 폴리(하) 고정나사(B)	1	
G-24	DGR-AB001100		Lower Shaft Spiral Gear	기어(大)	2	
G-25	DSC-CB000400		Screw(1/64"n=40)	하축 기어 짐나사(A)	4	
G-26	DSC-CB001800		Screw(1/64"n=40)	하축 기어 짐나사(B)	2	
G-27	CLF-DC001100		Vertical Feed Eccentric Cam	편심 캠(C)	1	
G-28	DSC-CB001000		Screw(1/64"n=40)	편심 캠 고정나사	1	
G-29	CHB-BA002000	A,A-1,B,B-1	Rotary Hook Base(Left)	훅 받침(左)	1	
G-30	CHB-BA000100	AL,AL-1,BL,BL-1	Rotary Hook Base(Left)	훅 받침(左)	1	
G-31	CHB-BA002100	A,A-1,B,B-1	Rotary Hook Base(Right)	훅 받침(右)	1	
G-32	CHB-BA000200	AL,AL-1,BL,BL-1	Rotary Hook Base(Right)	훅 받침(右)	1	
G-33	CLB-JL006900		Hook Oil Felt	훅 급유 웰트	2	
G-34	DWS-AA013500		Felt Washer For Hook Base	훅 급유 웰트 와셔(C)	2	
G-35	CHB-FC000100		Hook Base Cover Gasket	훅 받침 커버 가스켓	2	
G-36	CHB-BJ000100		Hook Base Cover(L)	훅 받침 커버(左)	1	
G-37	CHB-BJ000200		Hook Base Cover(R)	훅 받침 커버(右)	1	
G-38	DSC-BF010100		Screw(9/64"n=40)	훅 받침 커버 짐나사	8	
G-39	CLB-FZ000500		Oil Adjusting Tube	유량 조절 고무	2	
G-40	DPN-AA007100		Oil Adjusting Pin	유량 조절 핀	2	
G-41	DSC-CA002900		Screw(M6×1.0)	유량 조절 나사	2	
G-42	DSN-AA003200		Nut For Oil Adjusting	유량 조절 너트	2	
G-45	DGR-AB001200		Hook Gear	기어(小)	2	
G-46	DSC-CB001000		Screw(1/64"n=40)	훅 기어 짐나사	6	
G-47	DBS-DB004600		Rotary Hook Bushing(Lower)	로터리 훅 봇싱(下)	2	
G-48	PSC-CB000200		Screw(3/64"n=28)	로터리 훅 봇싱(下) 고정나사	4	
G-49	DBS-DA031300		Rotary Hook Bushing(Upper)	로터리 훅 봇싱(上)	2	
G-50	DBS-DA015900	AL,AL-1,BL,BL-1	Rotary Hook Bushing(Upper)	로터리 훅 봇싱(上)	2	
G-52	DSR-AF000100		Rotary Hook Bearing Stop Ring	로터리 훅 B/R(동심링)	2	
G-53	PBR-BA002900		Rotary Hook Needle Bearing	로터리 훅 니들 베어링	2	
G-54	CHB-BN003300	A,A-1,B,B-1	Hook Thrust Ring	훅 받침 링(C)	2	
G-55	WS-000611-00		Washer for Hook Base(t=1)	훅 받침 와셔(t=1)	2	
	WS-000612-00		Washer for Hook Base(t=1.2)	훅 받침 와셔(t=1.2)	2	
	WS-000613-00		Washer for Hook Base(t=1.4)	훅 받침 와셔(t=1.4)	2	
G-56	CHB-CA000400	A,A-1,B,B-1	Opener Link	오프너 링크	2	
G-57	CHB-CA000100	AL,AL-1,BL,BL-1	Opener Link	오프너 링크	2	
G-58	CHB-CM000200	A,A-1,B,B-1	Opener Lever	오프너 레버	2	

NOTE:

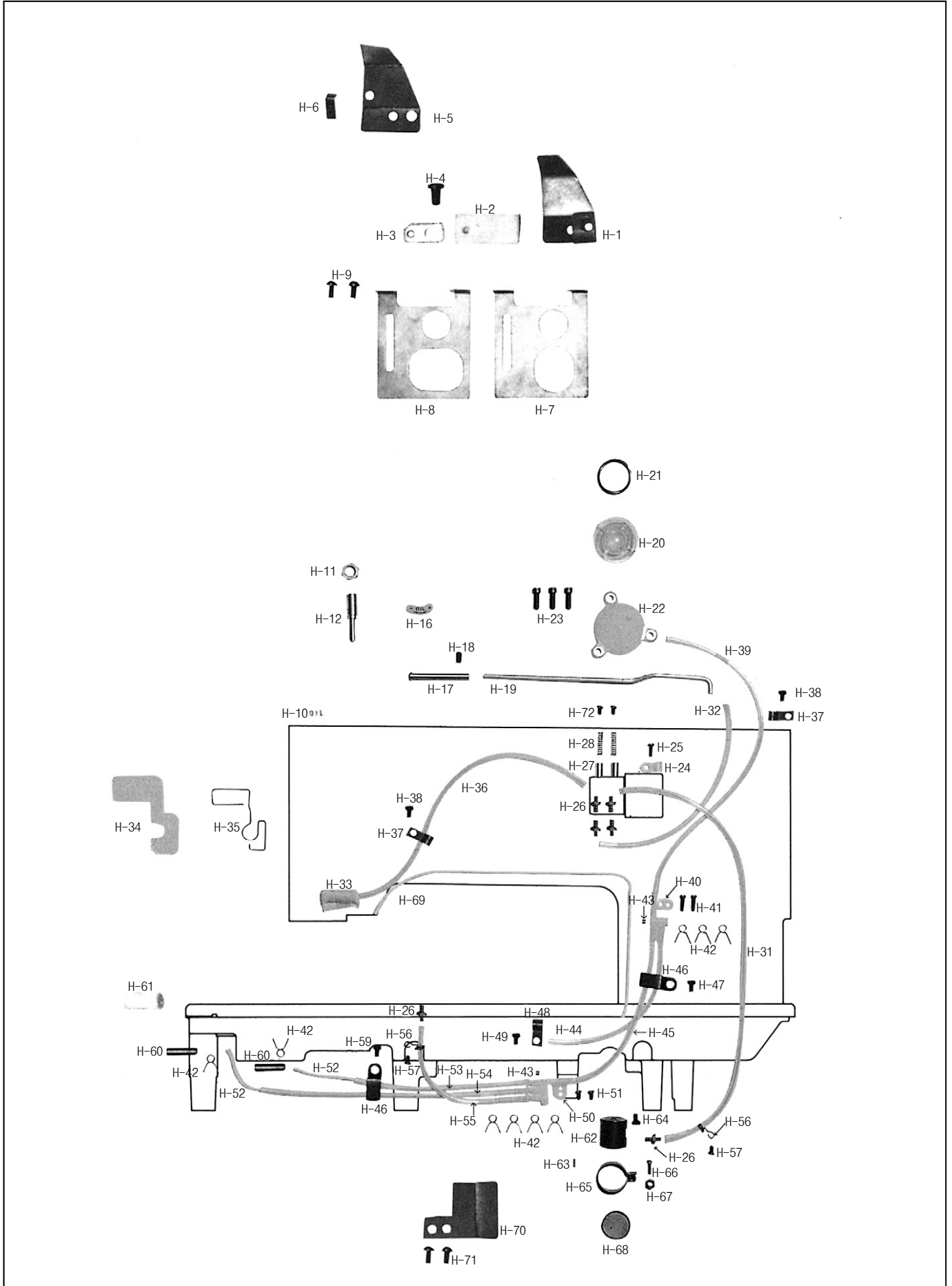
- ①A=KM-757-7
- AL=KM-757BL-7
- A-1=KM-757
- AL-1=KM-757BL
- B=KM-797-7
- BL=KM-797BL-7
- B-1=KM-797
- BL-1=KM-797BL
- ②The "*" mark is option parts.
- ③S=Servo Motor





Lubrication Mechanism

급유 관계



Ref. No.	Parts No.	Note	Name of Parts	품 명	Q'ty	Applied Period
H-1	CLB-BJ001900	A,ALA-1,AL-1	Oil Cover	유방판	1	
H-2	CLB-JL006400		Oil Felt For Thread Take-Up	실채기 급유 헬트	1	
H-3	CLB-BJ002100		Oil Tube Choke Plate	유방판 잡이	1	
H-4	DSC-BJ004700		Screw(3/64"n=32)	유방판 잡이 찰나사	1	
H-5	CLB-BJ002300	B,BL,B-1BL-1	Oil Cover	유방판	1	
H-6	CLB-BJ002500	B,BL,B-1BL-1	Oil Stopper Plate Presser	오일 튜브 유량 조절판	1	
H-7	CLB-BJ002000	A,ALA-1,AL-1	Dust Protector	먼지막이 판	1	
H-8	CLB-BJ002400	B,BL,B-1BL-1	Dust Protector	먼지막이 판	1	
H-9	DSC-BJ001400		Screw(9/64"n=40)	먼지막이 판 찰나사	2	
H-10	CMB-LD000100	B,BL,B-1BL-1	Needle Bar Oil Supply Mark	바늘대 급유 표시 스티커	1	
H-11	DSN-AA003100		Nut(3/8"n=28)	면판부 유량조절나사 고정너트	1	
H-12	DSC-FJ000100		Oil Adjusting Screw For Face Plate Part	면판부 유량조절나사	1	
H-16	CMB-LD013300		Oil Adjusting Mark For Face Plate Part	면판부 유량조절 스티커	1	
H-17	CLB-JP001800		Oil Supply Nipple For Face Plate Part	면판부 급유 니플	1	
H-18	DSC-CA000600		Screw(11/64"n=40)	면판부 급유 니플 찰나사	1	
H-19	CLB-BQ000100		Oil Supply Pipe For Face Plate Part	면판부 급유 파이프	1	
H-20	CLB-JJ000400		Oil Window	유창	1	
H-21	PPK-BB000101		O-Ring For H-20	유창 O링	1	May.22.12
H-22	CLB-JB001200		Oil Catcher	유창 오일받이	1	
H-23	DSC-BA001100		Screw(11/64"n=40)	유창 오일받이 찰나사	3	
H-24	PTC-AH000500		Cable Holder(3N)	흡입 호스잡이	1	
H-25	DSC-BG000100		Screw(9/64"n=40)	흡입 호스잡이 찰나사	1	
H-26	CLB-JP000100		Nipple	니플	6	
H-27	CLB-CN000300		Piston	피스톤	2	
H-28	DSP-AA006300		Piston Spring	피스톤 스프링	2	
H-31	CLB-JG000900		Oil Suction Hose	오일 흡입 호스	1	
H-32	CLB-JG000900		Oil Exhaust Hose	오일 토출 호스	1	
H-33	CLB-JL007100		Oil Return Felt(A)	환류 헬트(A)	1	
H-34	CLB-JL006300		Oil Return Felt(B)	환류 헬트(B)	1	
H-35	CLB-BH001700		Oil Return Felt Holder	환류 헬트 잡이	1	
H-36	CLB-JG000900		Oil Return Hose	환류 호스	1	
H-37	DTC-AH001000		Oil Return Hose Holder	환류 호스 잡이	2	
H-38	DSC-BJ001400		Screw(9/64"n=40)	환류 호스 잡이 찰나사	2	
H-39	CLB-JG000900		Upper Oil Terminal Connecting Hose	오일터미널(상) 연결 호스	1	
H-40	CLB-JH000600		Oil Terminal(Upper)	오일터미널(상)	1	
H-41	DSC-BF000100		Screw(9/64"n=40)	오일터미널(상) 찰나사	2	
H-42	CLB-BF000200		Tube Holder Spring	오일터미널 호스잡이 스프링	9	
H-43	DPK-CA002201		Rubber Cap For Oil Terminal	오일터미널 고무마개	2	
H-44	CLB-JG000900		Oil Supply Hose For Feed Regulator Shaft	절환기 급유 호스	1	
H-45	CLB-JG000900		Lower Oil Terminal Connecting Hose	오일터미널(하) 연결 호스	1	
H-46	CLB-BF000400		Guider Plate For Oil Hose	급유호스 가이드 판(C)	2	
H-47	DSC-BJ001100		Screw(9/64"n=40)	급유호스 가이드 판 찰나사	1	
H-48	DTC-AH001000		Holder For H-44	절환기 급유 호스잡이	1	
H-49	DSC-BJ001400		Screw(9/64"n=40)	절환기 급유 호스잡이 찰나사	1	
H-50	CLB-JH000500		Oil Terminal(Lower)	오일터미널(하)	1	
H-51	DSC-BJ001100		Screw(9/64"n=40)	오일터미널(하) 찰나사	2	
H-52	CLB-JD000300		Oil Wick For Hook Base	훅받침 급유 유심	1	
H-53	CLB-JG000900		Oil Hose For Hook Base(Right)	훅받침(우) 급유 호스	1	
H-54	CLB-JG000900		Oil Hose For Hook Base(Left)	훅받침(좌) 급유 호스	1	
H-55	CLB-JG000900		Oil Hose For Lower Shaft	하축 급유 호스	1	
H-56	CLB-BH000400		Holder For Oil Hose	급유 호스 잡이	2	
H-57	DSC-BJ001100		Screw(9/64"N=40)	급유 호스 잡이 찰나사	2	
H-59	DSC-BJ001100		Screw(9/64"n=40)	훅급유 오일 호스잡이 찰나사	1	
H-60	CLB-JP002101		Oil Tube Pin For Hook Base	훅 받침 급유 유심 튜브 핀	2	Aug.05.11
H-61	CLB-JL007000		Cover Felt For Lower Shaft Front B/S	하축 전보싱 마개 헬트	1	
H-62	CLB-BK000700		Oil Absord Body	오일 흡수 몸체	1	
H-63	PPN-AF000900		Pin For H-62	오일 흡수 몸체 고정핀	1	

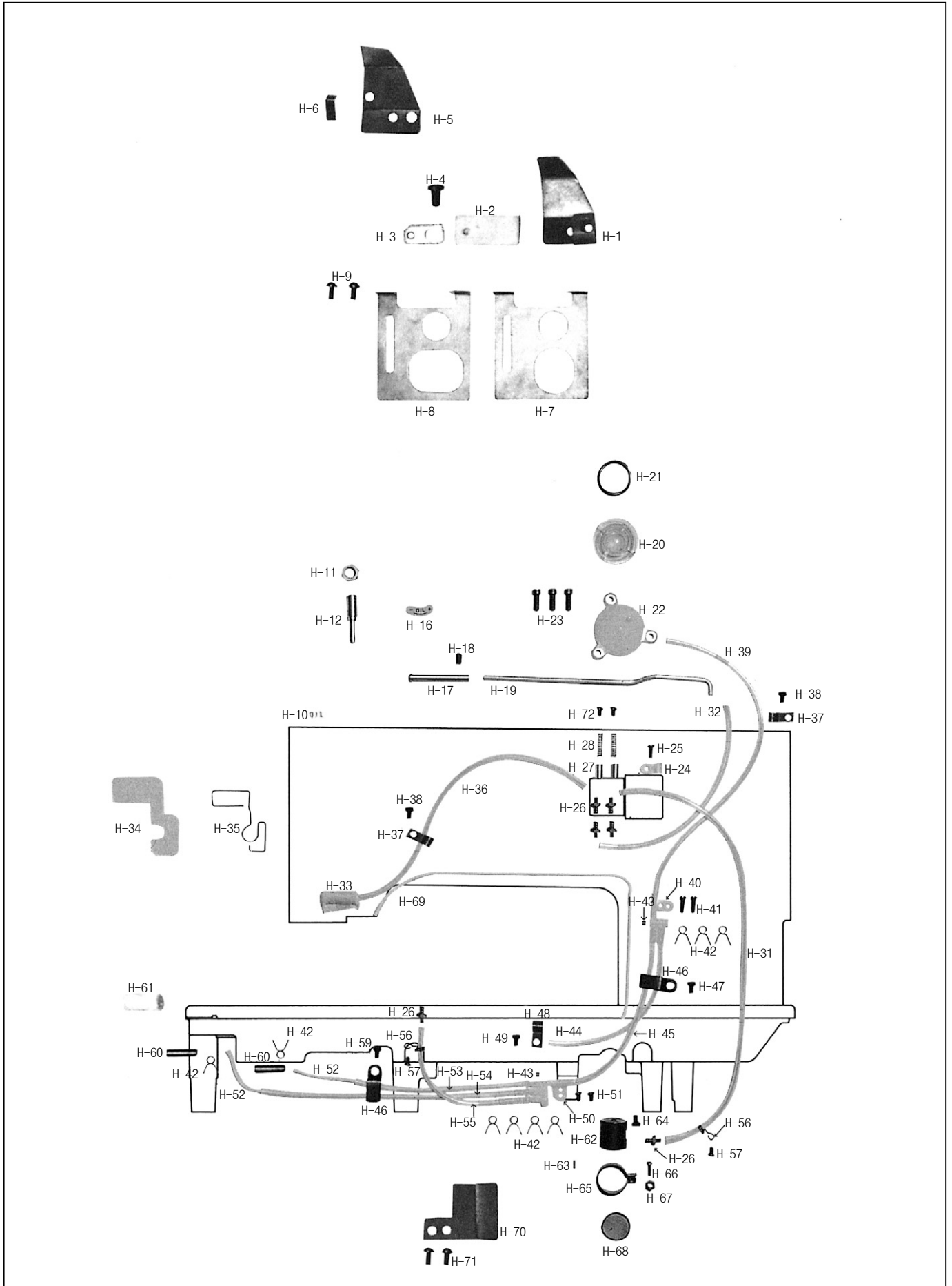
NOTE:

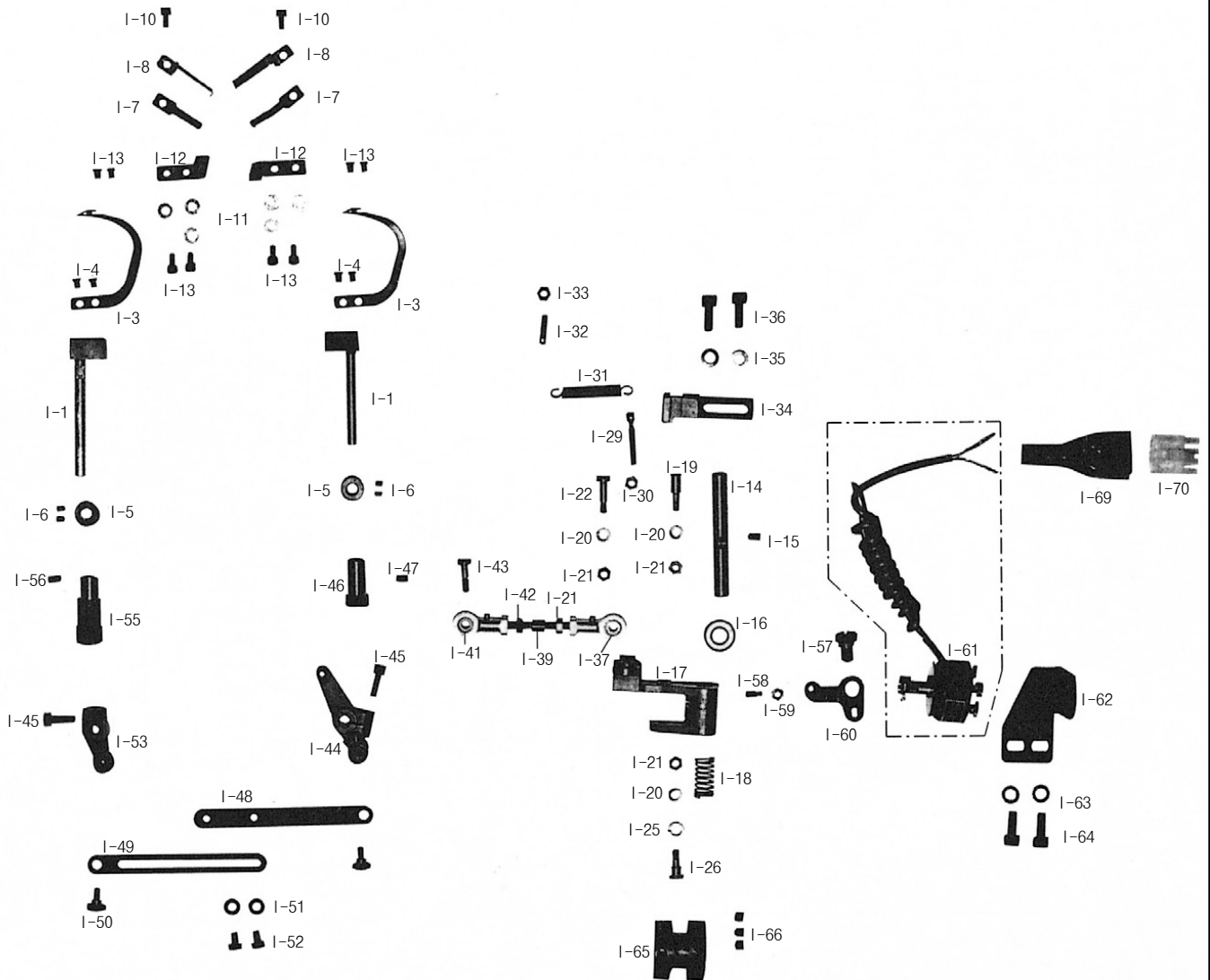
- ①A=KM-757-7
- AL=KM-757BL-7
- A-1=KM-757
- AL-1=KM-757BL
- B=KM-797-7
- BL=KM-797BL-7
- B-1=KM-797
- BL-1=KM-797BL
- ②The "*" mark is option parts.
- ③S=Servo Motor



Lubrication Mechanism

급유 관계

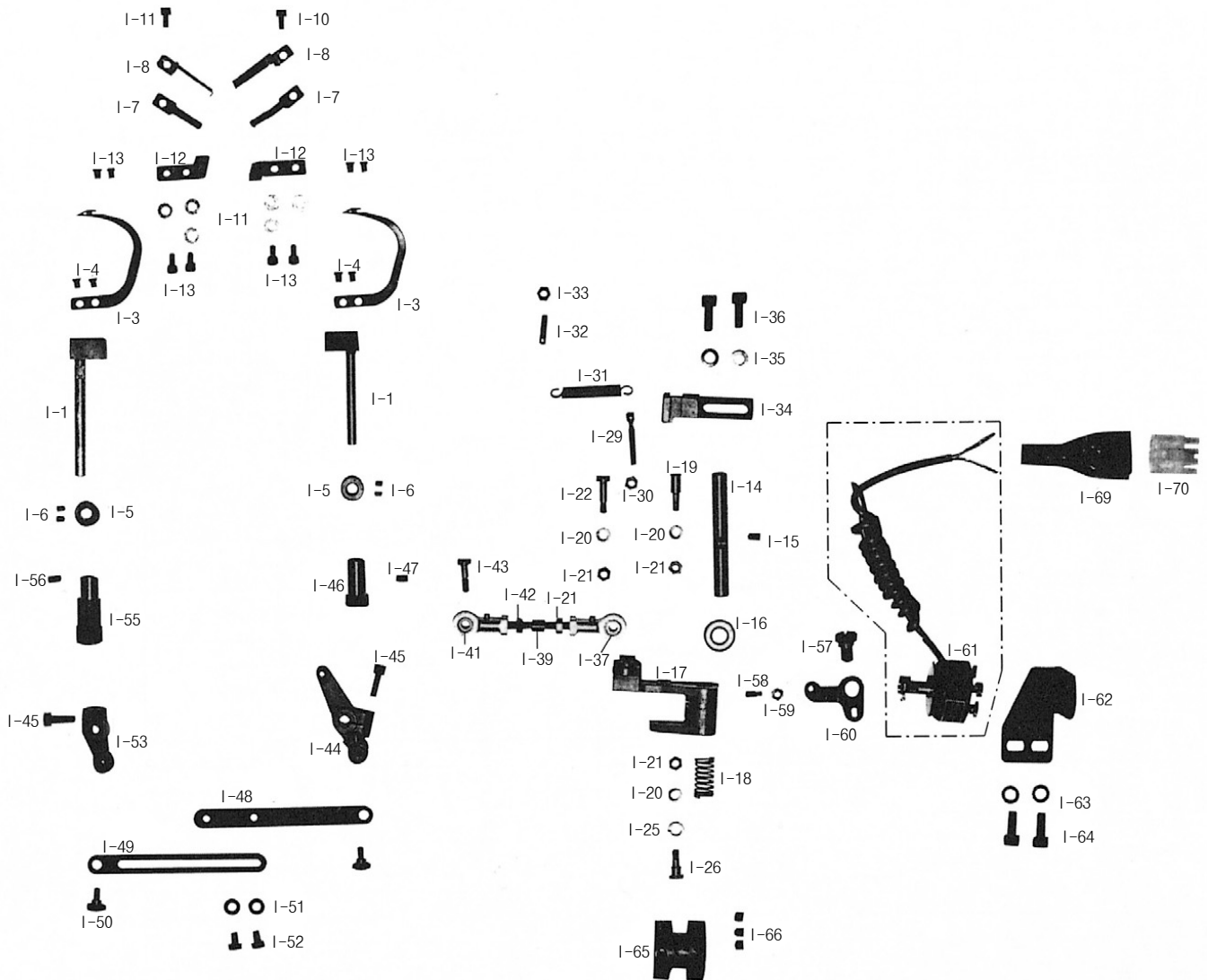




Ref. No.	Parts No.	Note	Name of Parts	품 명	Q'ty	Applied Period
I-1	CTT-KZ000100	A,AL,B,BL	Moving Knife Shaft(L)	동 메스 축(左)(C)	1	
I-2	CTT-KZ000200	A,AL,B,BL	Moving Knife Shaft(R)	동 메스 축(右)(C)	1	
I-3	CTT-NA001100	A,AL,B,BL	Moving Knife	동 메스(2122707-553A)	2	
I-4	DSC-BB001400	A,AL,B,BL	Screw(11/64"n=40)	동 메스 고정나사	4	
I-5	DCL-AA005900	A,AL,B,BL	Moving Knife Shaft Collar	동 메스 축 카라	2	
I-6	PSC-CB000200	A,AL,B,BL	Screw(M4)	동 메스 축 카라 고정나사	4	
I-7	CTT-BJ003800	A,AL,B,BL	Thread Catcher	밀실 잡이	2	
I-8	CTT-NB001200	A,AL,B,BL	Fixed Knife	고정 메스(2122707-556A)	2	
I-10	DSC-BB001400	A,AL,B,BL	Screw(11/64"n=40)	고정 메스 고정나사	2	
I-11	DWS-AA002100	A,AL,B,BL	Washer For Moving Knife Tension Adjusting	동 메스 장력 조절 와셔	4	
	WS-000625-00	A,AL,B,BL	Washer For Moving Knife Tension Adjusting(t=0.4)	동 메스 장력 조절 와셔(t=0.4)	4	
I-12	CTT-BB002400	A,AL,B,BL	Moving Knife Bracket	동 메스 브라켓	2	
I-13	PSC-AC001500	A,AL,B,BL	Screw(M4×0.7)	동 메스 브라켓 고정나사	4	
I-14	CTT-KC000800	A,AL,B,BL	Thread Trimming Rock Link Shaft	사절 요동 링크 축	1	
I-15	DSC-CB000100	A,AL,B,BL	Screw For I-14	사절 요동 링크 축 고정나사	1	
I-16	CTT-FB000200	A,AL,B,BL	Cushion Rubber	쿠션 고무(B)	1	
I-17	CTT-CA001100	A,AL,B,BL	Thread Trimming Rock Link	사절 요동 링크(C)	1	
I-18	DSP-AA006500	A,AL,B,BL	Return Spring For Stopper Pin	스토퍼 핀 복귀 스프링	1	
I-19	DSC-GB000300	A,AL,B,BL	Screw For Stopper Pin	스토퍼 핀 나사	1	
I-20	DWS-CA000100	A,AL,B,BL	Washer For Stopper Pin	가마잡이 와셔	3	
I-21	DSN-AA001400	A,AL,B,BL	Nut For Stopper Pin	볼 조인트 너트(右)	4	
I-22	DSC-FA014100	A,AL,B,BL	Stud Screw For Rod End(R)	요동 링크 연결 조인트 단나사	1	
I-25	CTT-CL000300	A,AL,B,BL	Roller For Thread Trimming Cam	로울러(C)	1	
I-26	DSC-GA000400	A,AL,B,BL	Stud Screw For Thread Trimming Cam Roller	사절 캠 로울러 단나사	1	
I-29	DSC-HD000600	A,AL,B,BL	Adjusting Screw For Return Spring	스프링 걸이 축 나사	1	
I-30	DSN-AA000900	A,AL,B,BL	Nut(11/64"n=40)	스프링 걸이 축 나사 너트	1	
I-31	DSP-AB003600	A,AL,B,BL	Thread Trimming Return Spring	사절 리턴 스프링	1	
I-32	DSC-HD000200	A,AL,B,BL	Screw For Return Spring	리턴 스프링 걸이 축 나사	1	
I-33	DSN-AA000900	A,AL,B,BL	Nut(11/64"n=40)	리턴 스프링 걸이 축 나사 너트	1	
I-34	CTT-BF001100	A,AL,B,BL	Holder For Stopper Pin	사절 캠 운동핀 홀더	1	
I-35	PWS-CA000500	A,AL,B,BL	Washer For I-34	싱크로 베이스 스프링 와셔(Ø6)	2	
I-36	PSC-AC000600	A,AL,B,BL	Screw(M6)	육각구멍볼이 보울트(M6)	2	
I-37	PBR-GB000100	A,AL,B,BL	Rod End Bearing(R)	롯데 앤드(右)	1	
I-39#	CTT-CC001400	A,AL,B,BL	Joint Connection Stud(1/64"~11/2")	볼 조인트 연결봉(1/64"~11/2)	1	
I-41	PBR-GB000500	A,AL,B,BL	Rod End Bearing(L)	롯데 앤드(左)	1	
I-42	DSN-AA002600	A,AL,B,BL	Nut(L) For I-41	볼 조인트 너트(左)	1	
I-43	DSC-FA012700	A,AL,B,BL	Screw For Moving Knife Shaft Joint	동 메스 축 연결 조인트 침나사	1	
I-44	CTT-CB001500	A,AL,B,BL	Moving Knife Shaft Crank(R)	동 메스 축 크랭크(右)	1	
I-45	PSC-AC0006100	A,AL,B,BL	Screw(M5×0.8)	사절 레버 침나사(M5×0.8)	2	
I-46	DBS-DB004400	A,AL,B,BL	Moving Knife Shaft Bushing(R)	동 메스 축 붓싱(右)	1	
I-47	PSC-CB000200	A,AL,B,BL	Screw(M4)	육각구멍볼이 멈춤나사(M4)	2	
I-48	CTT-CC001200	A,AL,B,BL	Moving Knife Shaft Connection Rod(R)	동 메스 축 연결 롯데(右)(C)	1	
I-49	CTT-CC001300	A,AL,B,BL	Moving Knife Shaft Connection Rod(L)	동 메스 축 연결 롯데(左)(C)	1	
I-50	DSC-FD001300	A,AL,B,BL	Hinge Screw For I-48, I-49	동 메스 축 연결 롯데 힌지나사	2	
I-51	DWS-AA000600	A,AL,B,BL	Washer For I-49	스토퍼 침와셔	2	
I-52	PSC-AC011800	A,AL,B,BL	Screw(M5×0.8)	육각보울트(M5×0.8)	2	
I-53	CTT-CB001400	A,AL,B,BL	Moving Knife Shaft Crank(L)	동 메스 축 크랭크(左)	1	
I-55	DBS-DB004500	A,AL,B,BL	Moving Knife Shaft Bushing(L)	동 메스 축 붓싱(左)	1	
I-56	DSC-CB000100	A,AL,B,BL	Screw(M4)	육각구멍볼이 멈춤나사(M4)	1	
I-57	DSC-FA014000	A,AL,B,BL	Stud Screw For Clutch Lever	클러치 레버 단나사	1	
I-58	DSC-CA003300	A,AL,B,BL	Screw For Clutch Lever Pin	클러치 레버 핀나사	1	
I-59	DSN-AA000300	A,AL,B,BL	Nut(11/64"n=40)	클러치 레버 너트	1	
I-60	CTT-CM002000	A,AL,B,BL	Clutch Lever	클러치 레버	1	
I-61	10-056A-7507	A,AL,B,BL	Thread Trimming Solenoid Assembly	사절 솔레노이드(組)	1	
I-62	CTT-BB002300	A,AL,B,BL	Bracket For I-61	사절 솔레노이드 브라켓	1	
I-63	PWS-CA000500	A,AL,B,BL	Spring Washer For I-62	싱크로 베이스 스프링 와셔(Ø6)	4	
I-64	PSC-AC001200	A,AL,B,BL	Screw(M6)	육각구멍볼이 보울트(M6)	2	

NOTE:

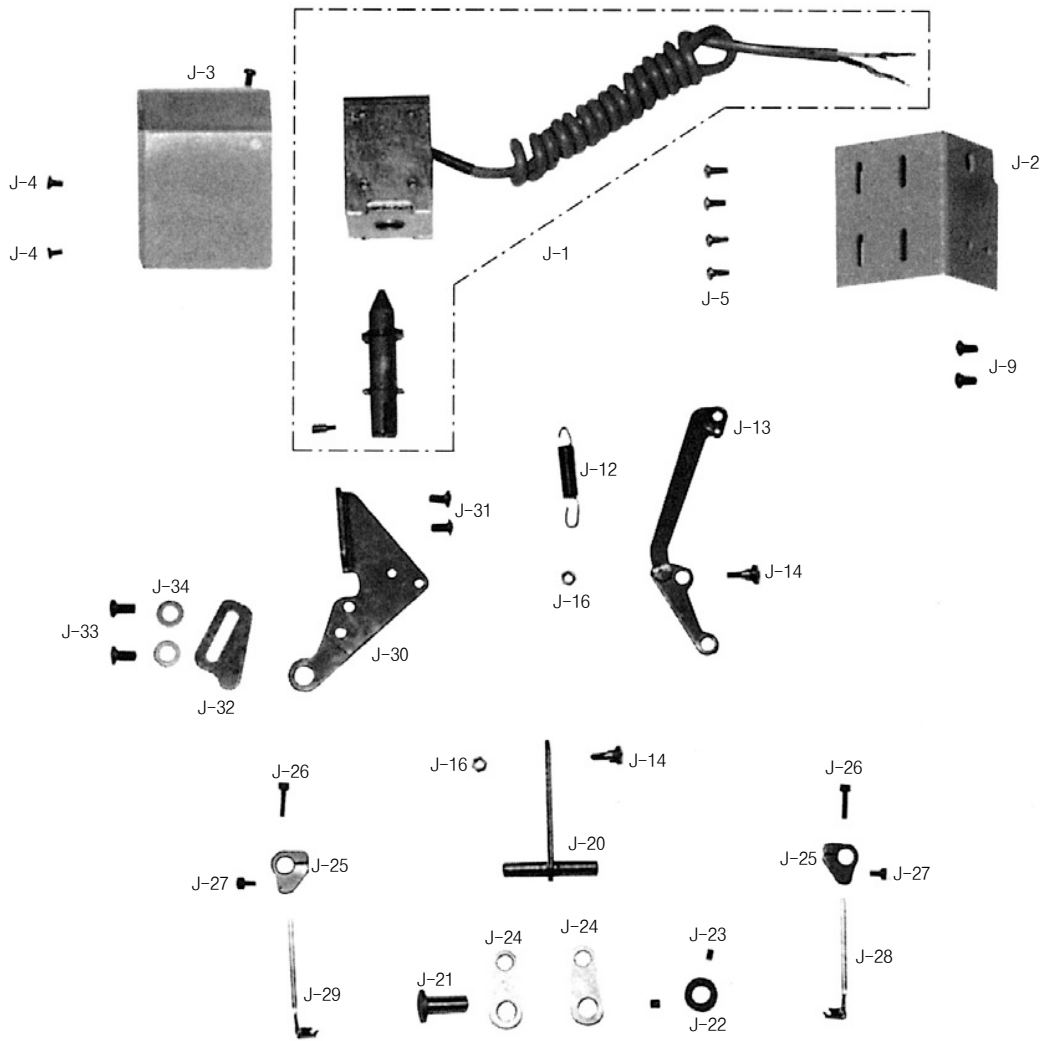
- ①A-KM-757-7
AL-KM-757BL-7
A-1-KM-757
AL-1-KM-757BL
B-KM-797-7
BL-KM-797BL-7
B-1-KM-797
BL-1-KM-797BL
- ②The "+" mark is option parts.
- ③Refer to page 48 for items marked with an asterisk(#)

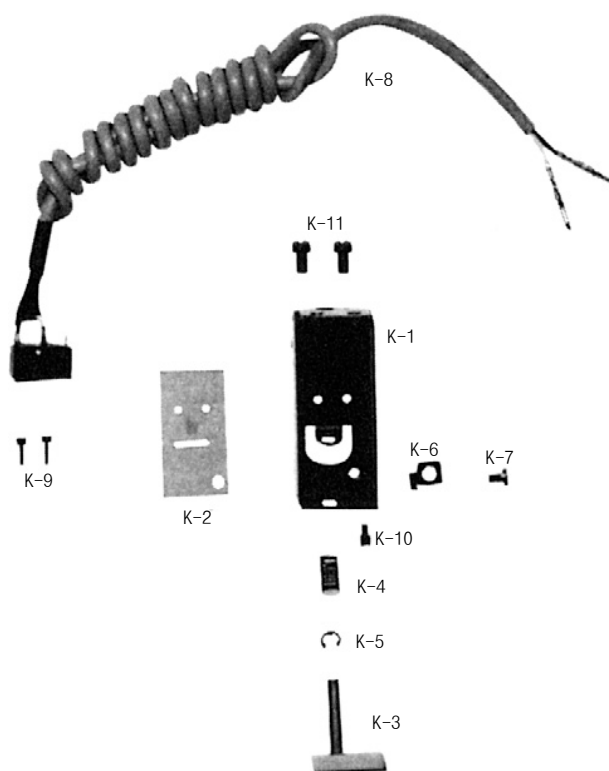


J

Wiper Mechanism

와이퍼 관계

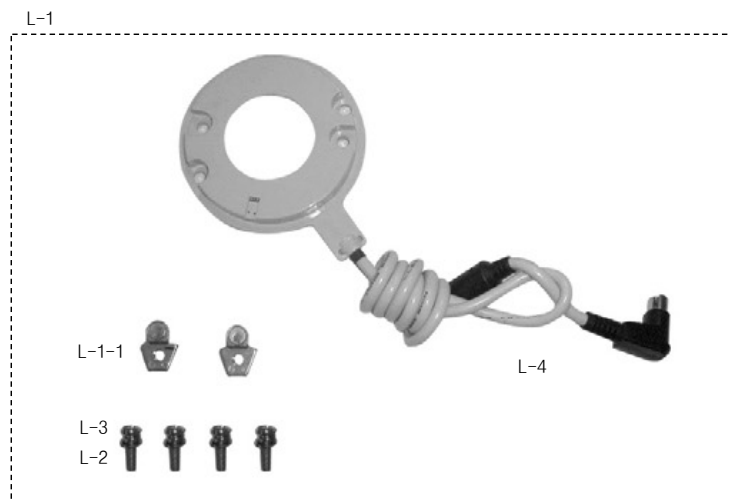






Synchronizer Mechanism (Servo Motor Type)

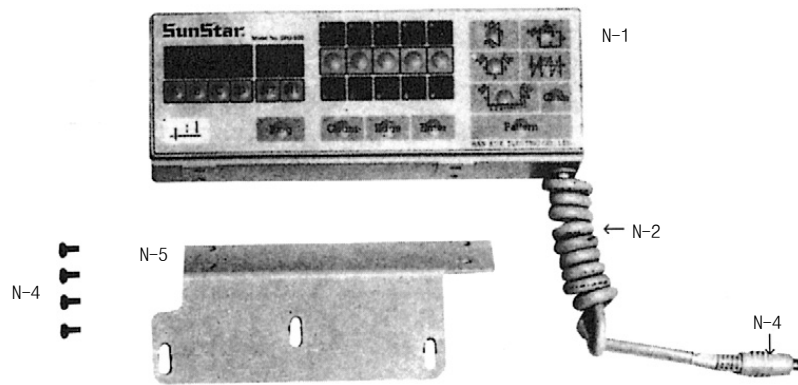
위치검출기 관계 (서보모터 형)



N

Program Unit Box Mechanism

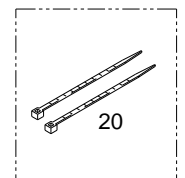
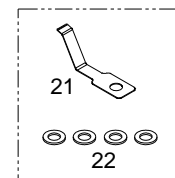
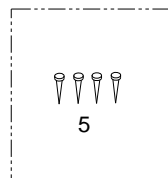
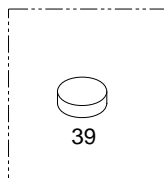
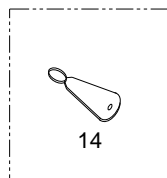
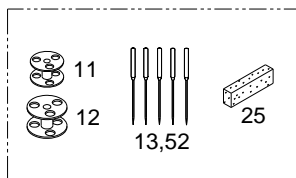
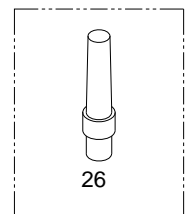
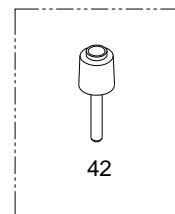
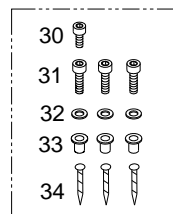
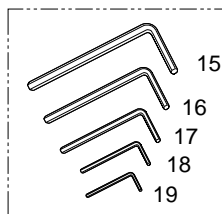
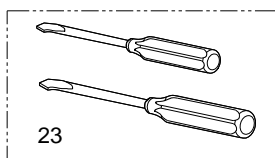
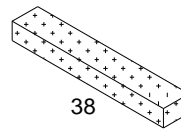
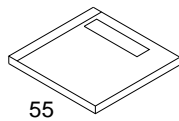
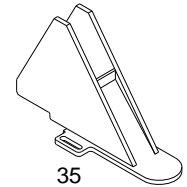
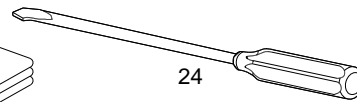
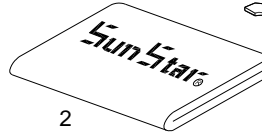
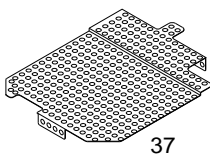
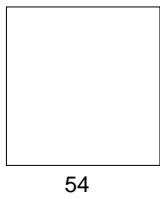
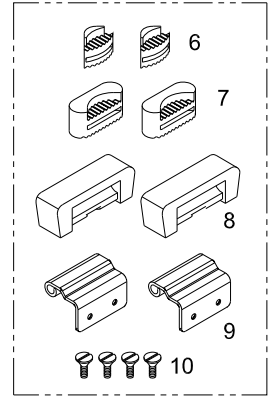
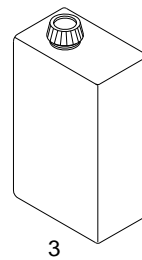
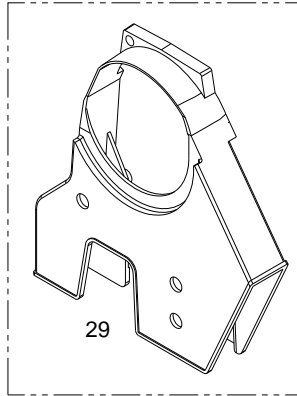
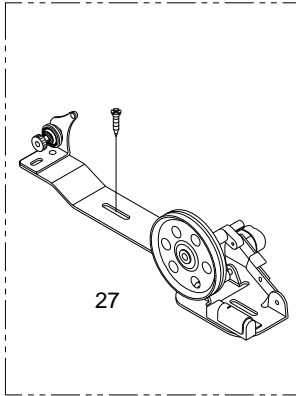
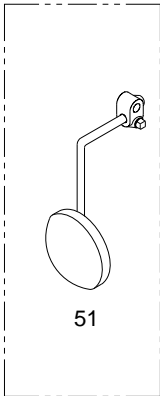
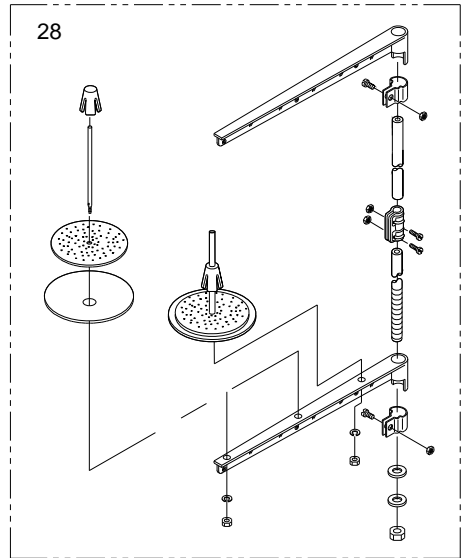
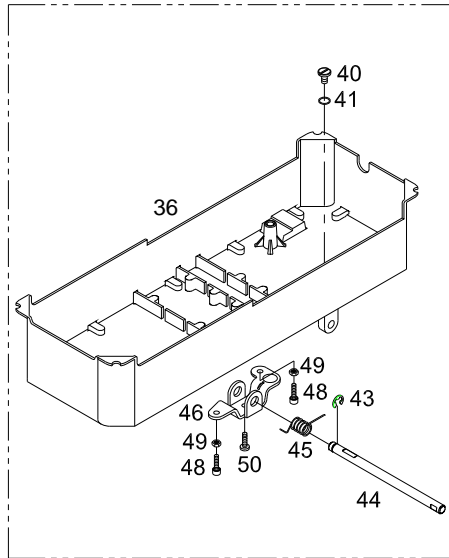
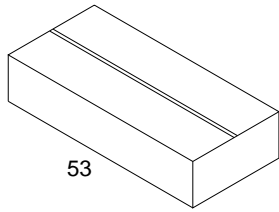
프로그램 유닛 박스 관계



O

Accessories Mechanism

액세서리 관계




Ref. No.	Parts No.	Note	Name of Parts	품 명	Q'ty	Applied Period
O-1	CAC-MH000100		Accessory Box	액세서리 봉투	1	
O-2	CAC-MA000700		Head Cover	미싱 커버(C)	1	
O-3	CAC-JB000300		Oil	오일캔(본봉용 1.0ℓ)	1	
O-4	CAC-JB000100		Oiler	오일 주유통	1	
O-5	-		Nail	못	12	
O-6	CST-FD001200		Head Support Rubber(Middle)	헤드 지지 고무(소)	2	
O-7	CST-FD001100		Head Support Rubber(Small)	헤드 지지 고무(중)	2	
O-8	CST-FF000400		Rubber Cushion For Hinge	힌지 고무	2	
O-9	CST-BB003300		Hinge	힌지 쇠(C)	2	
O-10	DSC-BB003800		Screw(1/64"n=24)	힌지 고정 나사	4	
O-11	CHK-HB001100	A,A-1,B,B-1	Bobbin	보빈	4	
O-12	CHK-HB000800	AL,AL-1,BL,BL-1	Bobbin	보빈	4	
O-13	-	A,A-1,B,B-1	Needle	바늘(#DP16)	5	
O-14	CAC-BJ000600		Needle Thread Inserting Guide	실 끼우기	1	
O-15	PTL-AB000200	A,AL,B,BL	L Wrench(5mm)	렌치(5mm)	1	
O-16	PTL-AB000400		L Wrench(4mm)	렌치(4mm)	1	
O-17	PTL-AB000500		L Wrench(3mm)	렌치(3mm)	1	
O-18	PTL-AB000300		L Wrench(2.5mm)	렌치(2.5mm)	1	
O-19	PTL-AB000100		L Wrench(2mm)	렌치(2mm)	1	
O-20	PTC-AG000100	A,AL,B,BL	Nylon Clip	나일론 클립	5	
O-21	CTT-NB001200	A,AL,B,BL	Fixed Mes	고정 메스	1	
O-22	DWS-AA002100	A,AL,B,BL	Washer For Moving Mes Tension Adjusting	필터 레귤레이터 고정 와셔	4	
O-23	PTL-BA000200		Driver(Middle, Small)	드라이버(中, 小)	1	
O-24	PTL-BA000100		Driver(Large)	드라이버(大)	1	
O-25	CLB-JL006500		Felt	잇실 급유 헬트	1	
O-26	CST-CR000400		Head Rest	두부 지지봉	1	
O-27	GP-018166-00		Bobbin Winder Assembly	실감기(組)	1Set	
O-28	CST-MF000300		Thread Stand Assembly	3분 사립봉	1Set	
O-29	CMB-LA012800		Belt Cover "A"	벨트 커버(A)	1	
O-30	DSC-BA001700		Screw(9/64"n=40)	벨트 커버(A) 찰나사(小)	1	
O-31	DSC-BJ006400		Screw(3/64"n=28)	벨트 커버(A) 찰나사(大)	3	
O-32	DWS-AA000600		Washer For O-29	벨트 커버(A) 찰나사 와셔	3	
O-33	DCL-BA001500		Rubber Collar For O-29	벨트 커버(A) 고무카라	3	
O-34	PSC-DD000100		Set Screw For O-35	벨트 커버(D) 고정나사	2	
O-35	CMB-LA012900		Belt Cover(D)	벨트 커버(D)	1	
O-36	CST-BR000100		Oil Pan	오일팬	1	
O-37	CLB-JK000700		Oil Pan Filter A	오일팬 필터 A	1	
O-38	CLB-MG000400		Oil Pan Filter B	오일팬 필터 B	1	
O-39	DTC-AK000300		Magnetic	자석	1	
O-40	DSC-BF006100		Screw(M8×1.25)	배유구멍나사	1	
O-41	CST-FB000200		O-Ring For O-41	배유구멍나사 O링	1	
O-42	CST-CR000500		Knee Base Rubber	무릎올림봉 받침 캡	1	
O-43	PSR-AC000100		E-Ring(Ø9)	제어체 축 E링(Ø9)	1	
O-44	CST-KC000700		Knee Lifting Controller Shaft	제어체 축	1	
O-45	DSP-AC005000		Return Spring For C-57	제어체 리턴 스프링	1	
O-46	CST-BB002900		Knee Lifting Controller	제어체	1	
O-48	DSC-BA002800		Screw(15/64"n=28)	제어체 운동 조절나사(B)	2	
O-49	DSN-AA000400		Nut(15/64"n=28)	제어체 운동 조절나사 너트	2	
O-50	DSC-AA000300		Screw(15/64"n=28)	포크 찰나사(육각)	1	
O-51	AST-PS000400		Knee Lifting Pad Assembly	무릎올림(組) (포장용)	1Set	
O-52	-	AL,AL-1,BL,BL-1	Needle	바늘(#DP22)	5	
O-53	-		Inner Box	인너박스	1	
O-54	-		Bag	단위포장봉투	1	
O-55	-		CD Manual	CD 매뉴얼	1	

NOTE:
 ①A=KM-757-7
 AL=KM-757BL-7
 A-1=KM-757
 AL-1=KM-757BL
 B=KM-797-7
 BL=KM-797BL-7
 B-1=KM-797
 BL-1=KM-797BL
 ②The "*" mark is option parts.
 ③S=Servo Motor

P

Gauge Parts

게이지 파트


1	Gauge Size	Parts No.	Name of Model							
			A	AL	A-1	AL-1	B	BL	B-1	BL-1
 Needle Plate (A-56)	1/16"(1.6mm)	CGA-GA011100	*	*						
	3/32"(2.4mm)	CGA-GA011200	*	*			*	*		
	1/8"(3.2mm)	CGA-GA011300	*	*			*	*		
	5/32"(4.0mm)	CGA-GA011400	*	*			*	*		
	3/16"(4.8mm)	CGA-GA011500	*	*			*	*		
	7/32"(5.6mm)	CGA-GA011600	*				*	*		
	1/4"(6.4mm)	CGA-GA001300	*	*			*	*		
	5/16"(7.9mm)	CGA-GA011700	*	*			*	*		
	3/8"(9.5mm)	CGA-GA011800	*	*			*	*		
	7/16"(11.1mm)	CGA-GA011900	*	*			*	*		
	1/2"(12.7mm)	CGA-GA012000	*	*			*	*		
	5/8"(15.9mm)	CGA-GA012100	*	*			*	*		
	3/64"(19.1mm)	CGA-GA012200	*	*						
	7/8"(22.2mm)	CGA-GA012300	*	*						
	1"(25.4mm)	CGA-GA012400	*	*						
	1,1/4"(31.8mm)	CGA-GA012500	*	*						
	1,3/8"(34.9mm)	CGA-GA012600	*	*						
	1,1/2"(38.1mm)	CGA-GA012700	*	*						
2"(50.8mm)	CGA-GA012800	*								
1/4"(6.4mm)	CGA-GA012900	*(Option)					*(Option)			


※Option : Thin Material

2	Gauge Size	Parts No.	Name of Model							
			A	AL	A-1	AL-1	B	BL	B-1	BL-1
 Needle Plate (A-61)	1/16"(1.6mm)	CGA-GA013000				*				
	3/32"(2.4mm)	CGA-GA013100				*				*
	1/8"(3.2mm)	CGA-GA013300				*				*
	5/32"(4.0mm)	CGA-GA013400				*				*
	3/16"(4.8mm)	CGA-GA013500				*				*
	7/32"(5.6mm)	CGA-GA013600				*				*
	1/4"(6.4mm)	CGA-GA013700				*				*
	5/16"(7.9mm)	CGA-GA013800				*				*
	3/8"(9.5mm)	CGA-GA013900				*				*
	7/16"(11.1mm)	CGA-GA014000				*				*
	1/2"(12.7mm)	CGA-GA014100				*				*
	5/8"(15.9mm)	CGA-GA014200				*				*
	3/4"(19.1mm)	CGA-GA014300				*				
	7/8"(22.2mm)	CGA-GA014400				*				
	1"(25.4mm)	CGA-GA015000				*				
	1,1/4"(31.8mm)	CGA-GA014500				*				
	1,3/8"(34.9mm)	CGA-GA014700				*				
	1,1/2"(38.1mm)	CGA-GA014600				*				
2"(50.8mm)	CGA-GA014800				*					
2,1/16"(52.4mm)	CGA-GA014900				*					
1-1/10"(28mm)	CGA-GA013200				*					

NOTE:

① A=KM-757-7
 AL=KM-757BL-7
 A-1=KM-757
 AL-1=KM-757BL
 B=KM-797-7
 BL=KM-797BL-7
 B-1=KM-797
 BL-1=KM-797BL

3	Gauge Size	Parts No.	Name of Model							
			A	AL	A-1	AL-1	B	BL	B-1	BL-1
 Presser Foot (E-8)	1/16"(1.6mm)	CGA-GC013800	*		*					
	3/32"(2.4mm)	CGA-GC013900	*		*		*		*	
	1/8"(3.2mm)	CGA-GC014000	*		*		*		*	
	5/32"(4.0mm)	CGA-GC014100	*		*		*		*	
	3/16"(4.8mm)	CGA-GC014200	*		*		*		*	
	7/32"(5.6mm)	CGA-GC014300	*				*		*	
	1/4"(6.4mm)	CGA-GC014400	*		*		*		*	
	5/16"(7.9mm)	CGA-GC014500	*		*		*		*	
	3/8"(9.5mm)	CGA-GC014600	*		*		*		*	
	7/16"(11.1mm)	CGA-GC014700	*		*		*		*	
	1/2"(12.7mm)	CGA-GC014800	*		*		*		*	
	5/8"(15.9mm)	CGA-GC014900	*		*		*		*	
	3/4"(19.1mm)	CGA-GC015000	*		*					
	7/8"(22.2mm)	CGA-GC015100	*		*					
	1"(25.4mm)	CGA-GC015200	*		*					
	1,1/4"(31.8mm)	CGA-GC015300	*		*					
	1,3/8"(34.9mm)	CGA-GC015400	*		*					
	1,1/2"(38.1mm)	CGA-GC015500	*		*					
2"(50.8mm)	CGA-GC015600	*		*						
2,1/16"(52.4mm)	CGA-GC015700			*						

4	Gauge Size	Parts No.	Name of Model							
			A	AL	A-1	AL-1	B	BL	B-1	BL-1
 Presser Foot (E-8)	1/16"(1.6mm)	CGA-GC016300		*		*				
	3/32"(2.4mm)	CGA-GC016000		*		*		*		*
	1/8"(3.2mm)	CGA-GC016100		*		*		*		*
	5/32"(4.0mm)	CGA-GC016400		*		*		*		*
	3/16"(4.8mm)	CGA-GC016200		*		*		*		*
	7/32"(5.6mm)	CGA-GC015900						*		*
	1/4"(6.4mm)	CGA-GC002000		*		*		*		*
	5/16"(7.9mm)	CGA-GC016500		*		*		*		*
	3/8"(9.5mm)	CGA-GC016600		*		*		*		*
	7/16"(11.1mm)	CGA-GC016900		*		*		*		*
	1/2"(12.7mm)	CGA-GC016700		*		*		*		*
	5/8"(15.9mm)	CGA-GC016800		*		*		*		*
	3/4"(19.1mm)	CGA-GC017000		*		*				
	7/8"(22.2mm)	CGA-GC017100		*		*				
	1"(25.4mm)	CGA-GC017200		*		*				
	1,1/4"(31.8mm)	CGA-GC017300		*		*				
	1,3/8"(34.9mm)	CGA-GC017400		*		*				
	1,1/2"(38.1mm)	CGA-GC017500		*		*				
1-1/10"(28mm)	CGA-GC015800				*					


NOTE:
 ①A=KM-757-7
 AL=KM-757BL-7
 A-1=KM-757
 AL-1=KM-757BL
 B=KM-797-7
 BL=KM-797BL-7
 B-1=KM-797
 BL-1=KM-797BL

P

Gauge Parts

게이지 파트

5	Gauge Size	Parts No.	Name of Model							
			A	AL	A-1	AL-1	B	BL	B-1	BL-1
 Needle Clamp (D-16)	1/16"(1.6mm)	CGA-GD007200	*	*	*	*				
	3/32"(2.4mm)	CGA-GD004100	*	*	*	*				
	1/8"(3.2mm)	CGA-GD007300	*	*	*	*				
	5/32"(4.0mm)	CGA-GD007400	*	*	*	*				
	3/16"(4.8mm)	CGA-GD007500	*	*	*	*				
	1/4"(6.4mm)	CGA-GD000300	*	*	*	*				
	5/16"(7.9mm)	CGA-GD007600	*	*	*	*				
	3/8"(9.5mm)	CGA-GD007700	*	*	*	*				
	7/16"(11.1mm)	CGA-GD008100	*	*	*	*				
	1/2"(12.7mm)	CGA-GD007900	*	*	*	*				
	5/8"(15.9mm)	CGA-GD007800	*	*	*	*				
	3/4"(19.1mm)	CGA-GD008200	*	*	*	*				
	7/8"(22.2mm)	CGA-GD004200	*	*	*	*				
	1"(25.4mm)	CGA-GD008000	*	*	*	*				
	1,1/4"(31.8mm)	CGA-GD004300	*	*	*	*				
	1,3/8"(34.9mm)	CGA-GD004400	*	*	*	*				
	1,1/2"(38.1mm)	CGA-GD004500	*	*	*	*				
	2"(50.8mm)	CGA-GD004600	*		*					
2,1/16"(52.4mm)	CGA-GD004700			*						
7/32"(5.6mm)	CGA-GD004800	*								
1-1/10"(28mm)	CGA-GD004900				*					

6	Gauge Size	Parts No.	Name of Model							
			A	AL	A-1	AL-1	B	BL	B-1	BL-1
 Needle Clamp (C-45, D-46)	3/32"(2.4mm)	L CGA-GD005000					*	*	*	*
		R CGA-GD005100					*	*	*	*
	1/8"(3.2mm)	L CGA-GD005600					*	*	*	*
		R CGA-GD006600					*	*	*	*
	5/32"(4.0mm)	L CGA-GD005700					*	*	*	*
		R CGA-GD006700					*	*	*	*
	3/16"(4.8mm)	L CGA-GD005500					*	*	*	*
		R CGA-GD006500					*	*	*	*
	7/32"(5.6mm)	L CGA-GD005800					*	*	*	*
		R CGA-GD006800					*	*	*	*
	1/4"(6.4mm)	L CGA-GD005200					*	*	*	*
		R CGA-GD006200					*	*	*	*
	5/16"(7.9mm)	L CGA-GD005300					*	*	*	*
		R CGA-GD006300					*	*	*	*
	3/8"(9.5mm)	L CGA-GD005400					*	*	*	*
		R CGA-GD006400					*	*	*	*
	7/16"(11.1mm)	L CGA-GD005900					*	*	*	*
		R CGA-GD006900					*	*	*	*
	1/2"(12.7mm)	L CGA-GD006000					*	*	*	*
		R CGA-GD007000					*	*	*	*
5/8"(15.9mm)	L CGA-GD006100					*	*	*	*	
	R CGA-GD007100					*	*	*	*	

NOTE:
 ① A=KM-757-7
 AL=KM-757BL-7
 A-1=KM-757
 AL-1=KM-757BL
 B=KM-797-7
 BL=KM-797BL-7
 B-1=KM-797
 BL-1=KM-797BL

7	Gauge Size	Parts No.	Name of Model								
			A	AL	A-1	AL-1	B	BL	B-1	BL-1	
	1/16" (1.6mm)	CGA-GB008200	*								
	3/32" (2.4mm)	CGA-GB008300	*				*				
	1/8" (3.2mm)	CGA-GB008400	*				*				
	5/32" (4.0mm)	CGA-GB008500	*				*				
	3/16" (4.8mm)	CGA-GB008600	*				*				
	7/32" (5.6mm)	CGA-GB008700	*				*				
	1/4" (6.4mm)	CGA-GB008800	*				*				
	5/16" (7.9mm)	CGA-GB008900	*				*				
	3/8" (9.5mm)	CGA-GB009000	*				*				
	7/16" (11.1mm)	CGA-GB009100	*				*				
	1/2" (12.7mm)	CGA-GB009200	*				*				
	5/8" (15.9mm)	CGA-GB009300	*				*				
	3/4" (19.1mm)	CGA-GB009400	*								
	7/8" (22.2mm)	CGA-GB009500	*								
	1" (25.4mm)	CGA-GB009600	*								
	1, 1/4" (31.8mm)	CGA-GB009700	*								
	1, 3/8" (34.9mm)	CGA-GB009800	*								
	1, 1/2" (38.1mm)	CGA-GB009900	*								
Feed Dog (F-59-2)	2" (50.8mm)	CGA-GB010000	*								
	1/4" (6.4mm)	06-01TA-5770	*(Option)								

8	Gauge Size	Parts No.	Name of Model								
			A	AL	A-1	AL-1	B	BL	B-1	BL-1	
	1/16" (1.6mm)	CGA-GB010100		*							
	3/32" (2.4mm)	CGA-GB010200		*			*(Option)	*			
	1/8" (3.2mm)	CGA-GB010300		*			*(Option)	*			
	5/32" (4.0mm)	CGA-GB010400		*			*(Option)	*			
	3/16" (4.8mm)	CGA-GB010500		*			*(Option)	*			
	7/32" (5.6mm)	CGA-GB010600					*(Option)	*			
	1/4" (6.4mm)	CGA-GB001300		*			*(Option)	*			
	5/16" (7.9mm)	CGA-GB010700		*			*(Option)	*			
	3/8" (9.5mm)	CGA-GB017800		*			*(Option)	*			
	7/16" (11.1mm)	CGA-GB010800		*			*(Option)	*			
	1/2" (12.7mm)	CGA-GB010900		*			*(Option)	*			
	5/8" (15.9mm)	CGA-GB011000		*			*(Option)	*			
	3/4" (19.1mm)	CGA-GB011100		*							
	7/8" (22.2mm)	CGA-GB011200		*							
	1" (25.4mm)	CGA-GB011300		*							
	1, 1/4" (31.8mm)	CGA-GB011400		*							
	1, 3/8" (34.9mm)	CGA-GB011500		*							
	1, 1/2" (38.1mm)	CGA-GB011600		*							
Feed Dog (F-59-2)											


9	Gauge Size	Parts No.	Name of Model								
			A	AL	A-1	AL-1	B	BL	B-1	BL-1	
	3/32" (2.4mm)	CGA-GB011700						*(Option)			
	1/8" (3.2mm)	CGA-GB011800						*(Option)			
	5/32" (4.0mm)	CGA-GB011900						*(Option)			
	3/16" (4.8mm)	CGA-GB012000						*(Option)			
	7/32" (5.6mm)	CGA-GB012100						*(Option)			
	1/4" (6.4mm)	CGA-GB012300						*(Option)			
	5/16" (7.9mm)	CGA-GB012200						*(Option)			
	3/8" (9.5mm)	CGA-GB012400						*(Option)			
	7/16" (11.1mm)	CGA-GB012500						*(Option)			
	1/2" (12.7mm)	CGA-GB012600						*(Option)			
	5/8" (15.9mm)	CGA-GB012700						*(Option)			
	Feed Dog (F-59-2)										

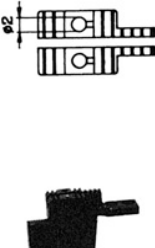
NOTE:
 ①A=KM-757-7
 AL=KM-757BL-7
 A-1=KM-757
 AL-1=KM-757BL
 B=KM-797-7
 BL=KM-797BL-7
 B-1=KM-797
 BL-1=KM-797BL


P

Gauge Parts

게이지 파트

10	Gauge Size	Parts No.	Name of Model							
			A	AL	A-1	AL-1	B	BL	B-1	BL-1
 <p>Feed Dog (F-59-1)</p>	1/16" (1.6mm)	CGA-GB012800			*					
	3/32" (2.4mm)	CGA-GB012900			*					*
	1/8" (3.2mm)	CGA-GB013000			*					*
	5/32" (4.0mm)	CGA-GB013800			*					*
	3/16" (4.8mm)	CGA-GB013100			*					*
	7/32" (5.6mm)	CGA-GB013700								*
	1/4" (6.4mm)	CGA-GB008000			*					*
	5/16" (7.9mm)	CGA-GB013200			*					*
	3/8" (9.5mm)	CGA-GB013300			*					*
	7/16" (11.1mm)	CGA-GB013900			*					*
	1/2" (12.7mm)	CGA-GB013500			*					*
	5/8" (15.9mm)	CGA-GB013400			*					*
	3/4" (19.1mm)	CGA-GB014000			*					
	7/8" (22.2mm)	CGA-GB014100			*					
	1" (25.4mm)	CGA-GB013600			*					
	1, 1/4" (31.8mm)	CGA-GB014200			*					
	1, 3/8" (34.9mm)	CGA-GB014600			*					
	1, 1/2" (38.1mm)	CGA-GB014300			*					
	2" (50.8mm)	CGA-GB014400			*					
2, 1/16" (52.4mm)	CGA-GB014500			*						
1/4" (6.4mm)	06-01SA-5700			*(Option)						

11	Gauge Size	Parts No.	Name of Model							
			A	AL	A-1	AL-1	B	BL	B-1	BL-1
 <p>Feed Dog (F-59-1)</p>	1/16" (1.6mm)	CGA-GB014900				*				
	3/32" (2.4mm)	CGA-GB015000				*				*(Option)
	1/8" (3.2mm)	CGA-GB015100				*				*(Option)
	5/32" (4.0mm)	CGA-GB015200				*				*(Option)
	3/16" (4.8mm)	CGA-GB015300				*				*(Option)
	7/32" (5.6mm)	CGA-GB014800								*(Option)
	1/4" (6.4mm)	CGA-GB017900				*				*(Option)
	5/16" (7.9mm)	CGA-GB015400				*				*(Option)
	3/8" (9.5mm)	CGA-GB015500				*				*(Option)
	7/16" (11.1mm)	CGA-GB015600				*				*(Option)
	1/2" (12.7mm)	CGA-GB015700				*				*(Option)
	5/8" (15.9mm)	CGA-GB015800				*				*(Option)
	3/4" (19.1mm)	CGA-GB015900				*				
	7/8" (22.2mm)	CGA-GB016000				*				
	1" (25.4mm)	CGA-GB016100				*				
	1, 1/4" (31.8mm)	CGA-GB016200				*				
	1, 3/8" (34.9mm)	CGA-GB016300				*				
	1, 1/2" (38.1mm)	CGA-GB016400				*				
	1-1/10" (28mm)	CGA-GB014700				*				
3/8" (FOR SOFA)	CGA-GB018000				*				*	

12	Gauge Size	Parts No.	Name of Model							
			A	AL	A-1	AL-1	B	BL	B-1	BL-1
 <p>Feed Dog (F-59-1)</p>	3/32" (2.4mm)	CGA-GB016500								*(Option)
	1/8" (3.2mm)	CGA-GB016600								*(Option)
	5/32" (4.0mm)	CGA-GB016700								*(Option)
	3/16" (4.8mm)	CGA-GB016800								*(Option)
	7/32" (5.6mm)	CGA-GB016900								*(Option)
	1/4" (6.4mm)	CGA-GB017000								*(Option)
	5/16" (7.9mm)	CGA-GB017100								*(Option)
	3/8" (9.5mm)	CGA-GB017200								*(Option)
	7/16" (11.1mm)	CGA-GB017300								*(Option)
	1/2" (12.7mm)	CGA-GB017400								*(Option)
	5/8" (15.9mm)	CGA-GB017500								*(Option)

NOTE:

- ① A=KM-757-7
- AL=KM-757BL-7
- A-1=KM-757
- AL-1=KM-757BL
- B=KM-797-7
- BL=KM-797BL-7
- B-1=KM-797
- BL-1=KM-797BL

Ref. No	Slide Block Assembly	Mark	Parts No.	Name of Model			
				B	BL	B-1	BL-1
D-40	<p style="text-align: center;">Mark</p> <p>* Check the replacement index for the above parts before ordering</p>	05(11.05mm)	CNB-BK002400	*	*	*	*
		10(11.10mm)	CNB-BK002500	*	*	*	*
		15(11.15mm)	CNB-BK002600	*	*	*	*
		20(11.20mm)	CNB-BK002700	*	*	*	*
		25(11.25mm)	CNB-BK002800	*	*	*	*
		30(11.30mm)	CNB-BK002900	*	*	*	*
		35(11.35mm)	CNB-BK003000	*	*	*	*
		40(11.40mm)	CNB-BK003100	*	*	*	*
		45(11.45mm)	CNB-BK003200	*	*	*	*
		50(11.50mm)	CNB-BK003300	*	*	*	*
		55(11.55mm)	CNB-BK003400	*	*	*	*
		60(11.60mm)	CNB-BK003500	*	*	*	*
		65(11.65mm)	CNB-BK003600	*	*	*	*
		70(11.70mm)	CNB-BK003700	*	*	*	*
		75(11.75mm)	CNB-BK003800	*	*	*	*
		80(11.80mm)	CNB-BK003900	*	*	*	*
		85(11.85mm)	CNB-BK004000	*	*	*	*
		90(11.90mm)	CNB-BK004100	*	*	*	*
95(11.95mm)	CNB-BK004200	*	*	*	*		

8	Gauge Size	Parts No.	Name of Model							
			A	AL	A-1	AL-1	B	BL	B-1	BL-1
<p>Needle Plate (A-61-1)</p>	1/16" (1.6mm)	CGA-GA015100			*					
	3/32" (2.4mm)	CGA-GA015200			*					*
	1/8" (3.2mm)	CGA-GA015300			*					*
	5/32" (4.0mm)	CGA-GA015400			*					*
	3/16" (4.8mm)	CGA-GA015500			*					*
	7/32" (5.6mm)	CGA-GA015800								*
	1/4" (6.4mm)	CGA-GA017100			*					*
	5/16" (7.9mm)	CGA-GA015600			*					*
	3/8" (9.5mm)	CGA-GA015700			*					*
	7/16" (11.1mm)	CGA-GA015900			*					*
	1/2" (12.7mm)	CGA-GA016000			*					*
	5/8" (15.9mm)	CGA-GA016100			*					*
	3/4" (19.1mm)	CGA-GA016200			*					*
	7/8" (22.2mm)	CGA-GA016300			*					
	1" (25.4mm)	CGA-GA016400			*					
	1,1/4" (31.8mm)	CGA-GA016500			*					
	1,3/8" (34.9mm)	CGA-GA016700			*					
	1,1/2" (38.1mm)	CGA-GA016600			*					
2" (50.8mm)	CGA-GA016800			*						
2,1/16" (52.4mm)	CGA-GA016900			*						
1/4" (6.4mm)	CGA-GA017000			Option					Option	

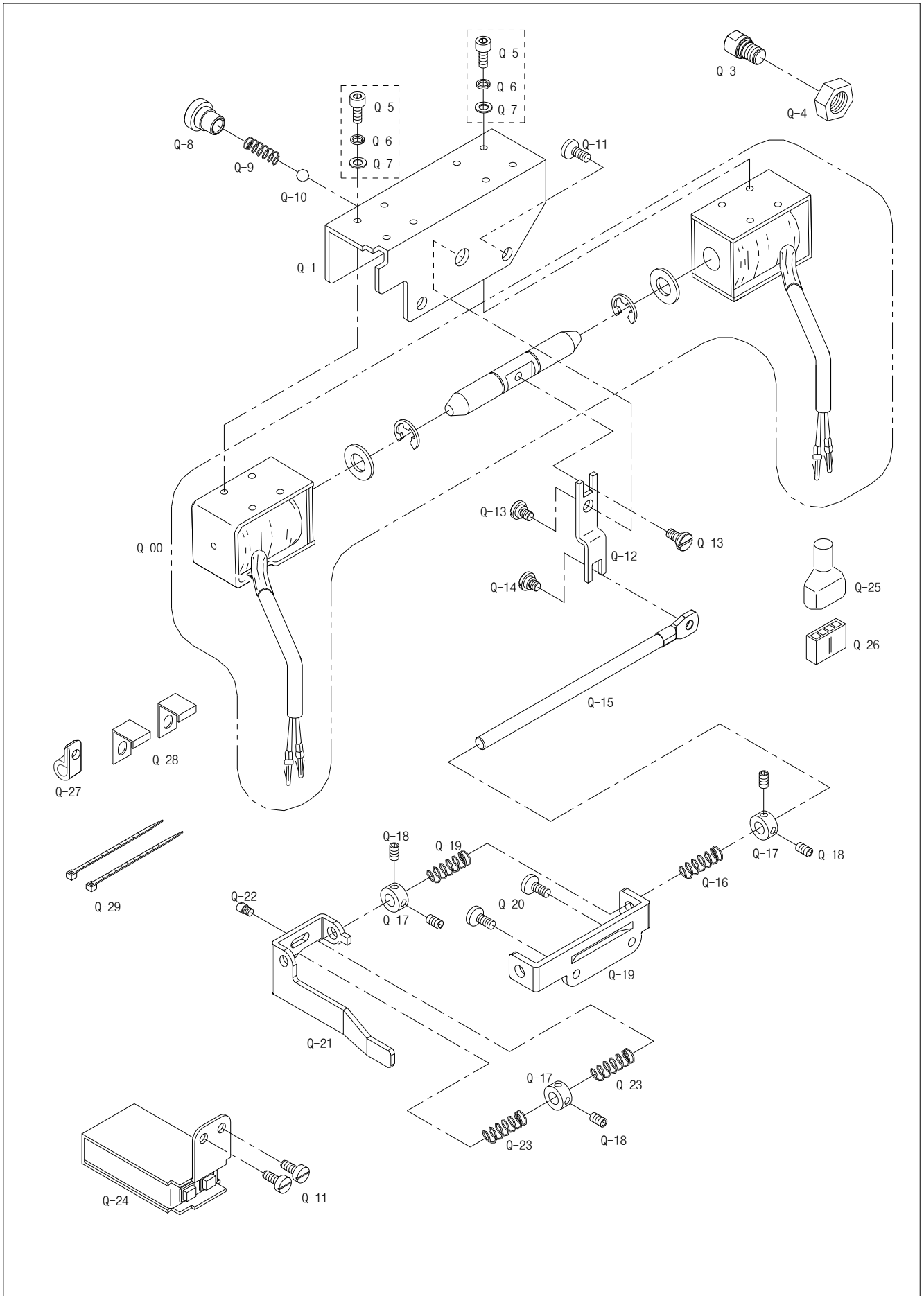
NOTE:
 ①A=KM-757-7
 AL=KM-757BL-7
 A-1=KM-757
 AL-1=KM-757BL
 B=KM-797-7
 BL=KM-797BL-7
 B-1=KM-797
 BL-1=KM-797BL

- ※ 1. A-61-1 : Change Parts ▶ KM-757, KM-797
- 2. A-61 : 'A-1' and 'B-1' are wrong marks.
- 3. Option : Thin Material

Q

Needle Bar Flip-Up Switch Mechanism (Option)

바늘대 절환 스위치 관계 (선택사양)



Index

Parts No.	Name of Parts	Page	Ref.No.	Parts No.	Name of Parts	Page	Ref.No.	Parts No.	Name of Parts	Page	Ref.No.
01-001A-5700	Arm. Bed	7	A-2	CFA-CB0018	Link For Reverse Lever Spring Assembly	25	F-83	CHK-HB0008	Bobbin	47	O-12
01-001A-577N	Arm. Bed - N,P Motor	7	A-1-1	CFA-CH0002	Feed Regulator Eccentric Wheel Shaft	23	F-13	CHK-HB0011	Bobbin	29	G-78
01-001A-9700	Arm. Bed	7	A-4	CFA-CM0011	Auto Reverse Lever	25	F-73	CHK-HB0011	Bobbin	47	O-11
01-001A-977N	Arm. Bed - N,P Motor	7	A-3-1	CFA-CM0023	Reverse Lever	25	F-67	CHK-HC0010	Bobbin Case	29	G-82
01-001A-977S	Arm. Bed - Servo Motor	7	A-3	CFA-CM0025	Reverse Lever	25	F-66	CHK-HC0011	Bobbin Case	29	G-83
02-016M-2350	Earth Line	9	A-77	CFA-CQ0008	Length Control Dial Plate	23	F-2	CLB-BF0002	Tube Holder Spring	31	H-42
04-010A-7900	Needle Bar Clamp Assembly	15	D-29	CFA-CQ0032	Length Control Dial Plate	23	F-1	CLB-BF0004	Guide Plate For Oil Hose	31	H-46
06-023M-2700	Plug For E-48	19	E-49	CFA-DF0005	Feed Regulator	23	F-11	CLB-BG0038	Felt Presser For Upper Thread Oil Supply	7	A-18-1
06-023M-2700	Plug(Blue)	55	Q-26	CFA-DF0012	Feed Regulator	23	F-10	CLB-BG0039	Needle Bar Wick Holder(Lower)	15	D-13
06-026A-5607	Reverse Solenoid Assembly	25	F-97	CFA-FZ0001	Upper Stopper Rubber For Reverse Lever	25	F-77	CLB-BG0040	Needle Bar Wick Holder(Upper)	15	D-11
10-056A-7507	Thread Trimming Solenoid Assembly	35	I-61	CFA-KC0008	Reverse Feed Control Shaft	23	F-8	CLB-BG0041	Wick Support(Needle Bar Frame)	17	D-54
11-0000-2507	Synchronizer Ass'y	43	L-1	CFA-KC0016	Reverse Feed Control Shaft	23	F-9	CLB-BG0041	Wick Supporter	15	D-21
11-001A-7507	Wiper Solenoid	39	J-1	CFA-KJ0007	Feed Regulator Dial Shaft	23	F-7	CLB-BG0042	Wick Holder For F-17, F-18	23	F-23
11-018M-2350	Plug(Large) For I-61	37	I-70	CFA-LA0003	Reverse Solenoid Cover	25	F-99	CLB-BG0043	Oil Filter Holder	33	H-65
11-019M-2350	Tube(Large) For I-61	37	I-69	CFU-BB0001	Needle Bar Change Lever Bracket	13	C-1	CLB-BG0044	Oil Wick Holder	17	D-51
11-020A-2500	Magnetic Holder	43	L-1-1	CFU-BB0002	Bracket For Slide Block Moving Shaft	13	C-22	CLB-BH0004	Holder For Oil Hose	31	H-56
11-021S-2500	Screw For L-1	43	L-1-3	CFU-BB0002	Bracket For Slide Block Moving Shaft	55	Q-19	CLB-BH0017	Oil Return Felt Holder	31	H-35
11-022W-2500	Washer For L-1	43	L-1-2	CFU-BJ0001	Slide Plate	13	C-3	CLB-BJ0019	Oil Cover	31	H-1
12-003A-7507	Reverse Button S/W Assembly	41	K-8	CFU-BJ0002	Releasing Plate For Needle Bar	13	C-6	CLB-BJ0020	Dust Protector	31	H-7
12-015M-2350	Cable For E-60	21	E-61*	CFU-BJ0003	Needle Bar Change Indication Plate	13	C-10	CLB-BJ0021	Oil Tube Choke Plate	31	H-3
13-0000-SE55	Synchronizer Ass'y (Servo)	43	L-1-4	CFU-CB0001	Crank For Needle Bar Stopping Shaft	13	C-15	CLB-BJ0022	Beinforcement Plate	33	H-70
17-016B-3000	Plug For E-60	21	E-63*	CFU-CM0001	Slide Block Moving Lever	13	C-24	CLB-BJ0023	Oil Cover	31	H-5
17-033A-7907	Needle Bar Change Solenoid Ass'y	55	Q-1	CFU-CM0001	Slide Block Moving Lever	55	Q-21	CLB-BJ0024	Dust Protector	31	H-8
17-437C-7907	Tube For E-48	19	E-50	CFU-CM0003	Connection Lever for Solenoid Shaft	55	Q-12	CLB-BJ0025	Oil Stopper Plate Presser	31	H-6
17-438C-7907	Tube	55	Q-25	CFU-KZ0002	Slide Block Moving Shaft(S)	13	C-18	CLB-BK0007	Oil Absord Body	31	H-62
17-500A-7907	Needle Bar Change Switch Ass'y	55	Q-24	CFU-KZ0003	Slide Block Moving Shaft(T)	55	Q-15	CLB-BQ0001	Oil Supply Pipe For Face Plate Part	31	H-19
18-015S-5607	Nut(L) For E-56	19	E-57*	CFU-LA0001	Cover For Solenoid	55	Q-2	CLB-CN0003	Piston	31	H-27
18-016S-5607	Nut(R) For E-56	21	E-58*	CGA-BH0001	Finger Guard	21	E-65	CLB-FZ0004	Rubber	17	D-58
18-020A-5607	Ball Joint(Right)	21	E-59*	CGA-GA0013	Needle Plate 1/4	9	A-56*	CLB-FZ0005	Oil Adjusting Tube	27	G-39
18-021A-5607	Ball Joint(Left)	19	E-55*	CGA-GA0172	Needle Plate 1/4	9	A-61	CLB-FZ0006	Rubber	17	D-59
18-107B-9000	Auto Knee Lifter Solenoid Assembly	21	E-60*	CGA-GA0173	Needle Plate 1/4	9	A-61-1	CLB-JB0012	Oil Catcher	31	H-22
18-118A-9000	Crank For Auto Knee Lifter	19	E-53*	CGA-GB0080	Feed Dog 1/4"	25	F-59-1*	CLB-JC0006	Upper Shaft Bushing(M)	11	B-16
20-016A-S100	Cable For M-1	45	N-2	CGA-GB0088	Feed Dog 1/4"(Trimming)	25	F-59-2*	CLB-JD0003	Oil Wick	11	B-19-1
20-016A-S100	Plug For M-1	45	N-3	CGA-GC0020	Presser Foot(1/64")	19	E-8*	CLB-JD0003	Oil Wick	11	B-26
25-004A-3200	Ball Joint Connecting Rod	19	E-56*	CGA-GD0003	Needle Clamp 1/4	15	D-16*	CLB-JD0003	Oil Wick	11	B-32
40-031A-5770	Thread Tension Release Solenoid Assembly	19	E-48	CGA-GD0004	Needle Clamp(L)	17	D-45*	CLB-JD0003	Oil Wick	11	B-37
85-014C-3701	Tube For E-60	21	E-64*	CGA-GD00050	Needle Clamp(R)	17	D-46*	CLB-JD0003	Oil Wick	15	D-12
91-002S-S100	Bracket For M-1	45	N-5	CHB-BA0001	Rotary Hook Base(Left)	27	G-30	CLB-JD0003	Oil Wick	17	D-53
91-027B-3000	Screw For E-60	21	E-62*	CHB-BA0002	Rotary Hook Base(Right)	27	G-32	CLB-JD0003	Oil Wick	25	F-102
91-029S-S100	Screw For M-1	45	N-4	CHB-BA0020	Rotary Hook Base(Left)	27	G-29	CLB-JD0003	Oil Wick	23	F-22
AFU-PS0001	Needle Bar Change Lever Assembly	13	C-8	CHB-BA0021	Rotary Hook Base(Right)	27	G-31	CLB-JD0003	Oil Wick	29	G-67
AMB-PS0024	Slide Plate "Front" Ass'y	9	A-59	CHB-BF0001	Pinch Sleeve(Upper)	29	G-85-1	CLB-JD0003	Oil Wick	33	H-69
AMB-PS0046	Slide Plate "Front" Ass'y	9	A-65	CHB-BF0002	Pinch Sleeve(Lower)	29	G-85-2	CLB-JD0003	Oil Wick For Hook Base	31	H-52
ARB-PS0004	Reverse Button Assembly	41	K-3	CHB-BJ0001	Hook Base Cover(L)	27	G-36	CLB-JG0009	Lower Oil Terminal Connecting Hose	31	H-45
AS-004803	Needle Bar Frame	15	D-4	CHB-BJ0002	Hook Base Cover(R)	27	G-37	CLB-JG0009	Oil Exhaust Hose	31	H-32
AS-004803	Needle Bar Rock Shaft Ass'y	17	D-61	CHB-BN0033	Hook Thrust Ring	27	G-54	CLB-JG0009	Oil Hose For Hook Base(Left)	31	H-54
AS-015930	Arm. Bed - Servo Motor	7	A-1	CHB-CA0001	Opener Link	27	G-57	CLB-JG0009	Oil Hose For Hook Base(Right)	31	H-53
AST-PS0004	Knee Lifting Pad Assembly	47	O-51	CHB-CA0004	Opener Link	27	G-56	CLB-JG0009	Oil Hose For Lower Shaft	31	H-55
ATA-PS0055	Thread Tension Adjusting Ass'y	9	A-73	CHB-CM0001	Opener Lever	29	G-59	CLB-JG0009	Oil Return Hose	31	H-36
ATR-PS0009	Tension Release Cable Ass'y	19	E-32	CHB-CM0002	Opener Lever	27	G-58	CLB-JG0009	Oil Suction Hose	31	H-31
AWP-PS0012	Wiper Link "A" Ass'y	39	J-13	CHB-FC0001	Hook Base Cover Gasket	27	G-35	CLB-JG0009	Oil Supply Hose For Feed Regulator Shaft	31	H-44
CAC-BJ0006	Needle Thread Inserting Guide	47	O-14	CHB-HN0001	Opener	29	G-63	CLB-JG0009	Upper Oil Terminal Connecting Hose	31	H-39
CAC-JB0001	Oiler	47	O-4	CHB-HN0006	Opener	29	G-62	CLB-JH0005	Oil Terminal(Lower)	31	H-50
CAC-JB0003	Oil	47	O-3	CHB-KF0001	Opener Lever Shaft	29	G-66	CLB-JH0006	Oil Terminal(Upper)	31	H-40
CAC-MA0007	Head Cover	47	O-2	CHK-HA0010	Hook	29	G-73	CLB-JJ0004	Oil Window	31	H-20
CAC-MH0001	Accessory Box	47	O-1	CHK-HA0026	Hook	29	G-69	CLB-JK0003	Oil Filter	33	H-68
CFA-BB0008	Reverse Solenoid Bracket	25	F-94	CHK-HA0027	Hook	29	G-70	CLB-JK0007	Oil Pan Filter A	47	O-37
CFA-BB0015	Reverse Lever Stopper(Lower)	25	F-78	CHK-HA0028	Hook	29	G-71	CLB-JL0008	Felt	17	D-60
CFA-BG0001	Spring Hook For Reverse Lever	25	F-86	CHK-HA0029	Hook	29	G-72	CLB-JL0008	Felt For F-17, F-18	23	F-21
CFA-CA0010	Reverse Link	25	F-91	CHK-HA0030	Hook	29	G-74	CLB-JL0008	Oil Felt	11	B-39
CFA-CB0010	Reverse Crank Assembly	25	F-80	CHK-HA0031	Hook	29	G-75	CLB-JL0015	Needle Bar Felt(B)	17	D-50
CFA-CB0011	Reverse Solenoid Crank	25	F-92	CHK-HB0008	Bobbin	29	G-79	CLB-JL0063	Oil Return Felt(B)	31	H-34

Index

Parts No.	Name of Parts	Page	Ref.No.	Parts No.	Name of Parts	Page	Ref.No.	Parts No.	Name of Parts	Page	Ref.No.
CLB-JL0064	Oil Felt For Thread Take-Up	31	H-2	CMB-LD0110	Brand Mark	7	A-10	CTH-CC0012	Needle Bar Crank	15	D-31
CLB-JL0065	Felt	47	O-25	CMB-LD0111	Model Mark(KM-757)	7	A-44	CTH-HJ0015	Thread Take-Up Lever	11	B-34
CLB-JL0065	Felt For Upper Thread Oil Supply	7	A-19	CMB-LD0113	Model Mark(KM-757-7S)	7	A-40	CTH-HJ0016	Thread Take-Up Lever	11	B-36
CLB-JL0066	Oil Felt For B-16	11	B-18	CMB-LD0114	Model Mark(KM-757BL-7N)	7	A-43	CTH-HJ0027	Thread Take-Up Lever	11	B-35
CLB-JL0066	Oil Felt For B-18	11	B-20	CMB-LD01161	Model Mark(KM-757BL-7S)	7	A-42	CTR-BA0001	Supporter For E-44	19	E-40
CLB-JL0067	Felt For Needle Bar Frame	15	D-14	CMB-LD0117	Model Mark(KM-757-7N)	7	A-41	CTR-BB0009	Bracket For E-48	19	E-45
CLB-JL0067	Needle Bar Felt(A)	15	D-34	CMB-LD0118	Model Mark(KM-797-7S)	7	A-46	CTR-BG0007	Holder(U) For E-32	19	E-33
CLB-JL0068	Felt For F-56	25	F-63	CMB-LD0119	Model Mark(KM-797BL-7S)	7	A-48	CTR-CM0009	Thread Tension Release Lever	19	E-21
CLB-JL0069	Hook Oil Felt	27	G-33	CMB-LD0120	Model Mark(KM-797BL-7N)	7	A-49	CTR-CM0010	Lever(A) For E-48	19	E-44
CLB-JL0070	Cover Felt For Lower Shaft Front B/S	31	H-61	CMB-LD0121	Model Mark(KM-797)	7	A-50	CTR-CM0011	Lever(B) For E-48	19	E-38
CLB-JL0071	Oil Return Felt(A)	31	H-33	CMB-LD0122	Model Mark(KM-797BL)	7	A-51	CTR-KC0006	Tension Release Bar	9	A-70
CLB-JP0001	Nipple	31	H-26	CMB-LD0131	Sticker "M"	9	A-82	CTT-BB0023	Bracket For I-61	35	I-62
CLB-JP0018	Oil Supply Nipple For Face Plate Part	31	H-17	CMB-LD0132	Sticker "H"	9	A-83	CTT-BB0024	Moving Knife Bracket	35	I-12
CLB-JP0021	Oil Tube Pin For Hook Base	31	H-60	CMB-LD0133	Oil Adjusting Mark For Face Plate Part	31	H-16	CTT-BF0011	Holder For Stopper Pin	35	I-34
CLB-MG0004	Oil Pan Filter B	47	O-38	CNB-BB0004	Latchet Bracket	15	D-29-15	CTT-BJ0038	Thread Catcher	35	I-7
CLF-BA0002	Feed Bar	23	F-54	CNB-BC0004	Needle Bar Frame	15	D-28	CTT-CA0011	Thread Trimming Rock Link	35	I-17
CLF-BA0017	Feed Bar	23	F-55	CNB-BF0013	Needle Bar Clamp	15	D-9	CTT-CB0014	Moving Knife Shaft Crank(L)	35	I-53
CLF-BB0005	Feed Bar Fork	23	F-56	CNB-BF0015	Needle Bar Clamp	15	D-29-1	CTT-CB0015	Moving Knife Shaft Crank(R)	35	I-44
CLF-BJ0012	Bearing Cover For Feed Cam	23	F-29	CNB-BJ0007	Needle Bar Guide Plate	15	D-6	CTT-CC0012	Moving Knife Shaft Connection Rod(R)	35	I-48
CLF-BJ0013	Slide Block Guide Plate	23	F-34	CNB-BJ0008	Slide Block Cover	15	D-41	CTT-CC0013	Moving Knife Shaft Connection Rod(L)	35	I-49
CLF-CA0008	Level Feed Connecting Link	23	F-36	CNB-BJ0009	Cover For Releasing Pin	15	D-29-3	CTT-CC0014	Joint Connection Stud(1/64"~11/2")	35	I-39#
CLF-CB0014	Feed Bar Crank	23	F-49	CNB-BJ0010	Spring Cover	15	D-35	CTT-CL0003	Roller For Thread Trimming Cam	35	I-25
CLF-CB0015	Level Feed Crank	23	F-38	CNB-BK0009	Slide Block	15	D-40#	CTT-CM0020	Clutch Lever	35	I-60
CLF-CB0041	Level Feed Crank	23	F-37	CNB-CD0007	Needle Bar Guide Slide Block	15	D-5	CTT-DD0003	Thread Trimming Cam	37	I-65
CLF-CC0007	Feed Cam Connecting Rod	23	F-31	CNB-CD0008	Needle Bar Guide Slide Block	15	D-30	CTT-FB0002	Cushion Rubber	35	I-16
CLF-CC0008	Feed Regulator Connecting Rod	23	F-15	CNB-CD0009	Needle Bar Rotate Stopper Block	15	D-37	CTT-KC0008	Thread Trimming Rock Link Shaft	35	I-14
CLF-CD0009	Slide Block	23	F-33	CNB-CM0002	SeaSaw Lever	17	D-57	CTT-KZ0001	Moving Knife Shaft(L)	35	I-1
CLF-DC0008	Feed Cam	23	F-26	CNB-CM0003	Clutch Lever	15	D-29-7	CTT-KZ0002	Moving Knife Shaft(R)	35	I-2
CLF-DC0011	Vertical Feed Eccentric Cam	27	G-27	CNB-CS0001	Latchet(L)	15	D-29-12	CTT-NA0011	Moving Knife	35	I-3
CLF-DC0033	Feed Cam	23	F-25	CNB-CS0002	Latchet(R)	15	D-29-13	CTT-NB0012	Fixed Knife	35	I-8
CLF-KC0008	Feed Rock Shaft	23	F-48	CNB-KA0015	Needle Bar	15	D-15	CTT-NB0012	Fixed Mes	47	O-21
CLF-KF0005	Feed Bar Shaft	23	F-51	CNB-KA0017	Needle Bar(L)	17	D-43L	CUF-CA0002	Needle Bar Rock Link	15	D-23
CLF-KK0008	Feed Regulator Shaft	23	F-17	CNB-KA0018	Needle Bar(R)	17	D-43R	CUF-CB0003	Needle Bar Connecting Crank	15	D-26
CLF-KK0009	Feed Regulator Shaft	23	F-18	CNB-KF0002	Needle Bar Rock Shaft	15	D-1	CUF-CC0003	Needle Bar Connecting Rod	15	D-19
CLS-BJ0006	Bearing Presser	27	G-15	CPB-BF0008	Presser Bar Holder	19	E-9	CUS-DA0015	Link Cam	11	B-22
CLS-KF0004	Lower Shaft	27	G-1	CPB-BH0007	Finger Guard	21	E-66	CUS-DA0017	Link Cam	11	B-23
CMB-BJ0046	Stopper For Slide Plate(R)	7	A-38	CPB-CM0005	Presser Bar Lifter	19	E-11	CUS-DB0012	Balance Cam	11	B-42
CMB-BJ0048	Bobbin Window	7	A-54	CPB-DF0005	Presser Bar Lifter Crank	19	E-13	CUS-KC0014	Upper Shaft	11	B-9
CMB-BJ0066	Machine Number Plate	7	A-52	CPB-KB0003	Presser Bar	19	E-6	CWP-BB0012	Wiper Solenoid Bracket	39	J-2
CMB-DC0112	Model Mark(KM-757BL)	7	A-45	CPB-KC0003	Presser Adjusting Bar	21	E-69	CWP-BB0013	Wiper Link Body	39	J-30
CMB-FC0043	Gasket For Back Cover Plate	7	A-34-1	CPM-BH0007	Knee Lifter Connecting Rod	19	E-27	CWP-BF0004	Wiper Holder	39	J-25
CMB-FC0088	Top Cover Gasket	9	A-85	CPM-CM0014	Presser Bar Lifter Lever	19	E-17	CWP-BH0007	Wiper(Left)	39	J-29
CMB-GH0001	Slide Plate(L)	7	A-55	CPM-CM0014	Presser Bar Lifter Lever	19	E-19	CWP-BH0008	Wiper(Right)	39	J-28
CMB-GH0002	Slide Plate(R)	9	A-58	CPM-CM0015	Knee Lifter Lever	19	E-30	CWP-BJ0013	Stopper	39	J-32
CMB-GH0028	Slide Plate(R)	9	A-64	CPM-CR0005	Knee Lifter Bar	19	E-31	CWP-CA0016	Wiper Link "C"	39	J-24
CMB-GH0029	Slide Plate(L)(1-1/2")	9	A-78	CRB-BJ0003	Stopper For Reverse Button	41	K-6	CWP-KZ0001	Wiper Shaft Ass'y	39	J-20
CMB-GH0030	Slide Plate(R)(1-1/2")	9	A-79	CRB-LC0002	Reverse Button Case	41	K-1	CWP-LB0002	Wiper Solenoid Cover	39	J-3
CMB-GH0031	Slide Plate(L)(2")	9	A-80	CRB-LF0001	Insulation Film	41	K-2	DBS-DA0155	Feed Rock Shaft Front Bushing	23	F-46
CMB-GH0032	Slide Plate(R)(2")	9	A-81	CST-BB0029	Knee Lifting Controller	47	O-46	DBS-DA0156	Feed Rock Shaft Bushing(R)	23	F-42
CMB-GH0036	Slide Plate(L)	9	A-60	CST-BB0033	Hinge	47	O-9	DBS-DA0157	Lower Shaft Front Bushing	27	G-2#
CMB-HK0027	Thread Retainer	7	A-25	CST-BR0001	Oil Pan	47	O-36	DBS-DA0158	Lower Shaft Middle Bushing	27	G-5#
CMB-HK0053	Arm Thread Guide Plate(U)	7	A-14	CST-CR0004	Head Rest	47	O-26	DBS-DA0159	Rotary Hook Bushing(Upper)	27	G-50
CMB-HK0054	Arm Thread Guide Plate(M)	7	A-16	CST-CR0005	Knee Base Rubber	47	O-42	DBS-DA0311	Presser Bar Bushing(L)	19	E-5
CMB-HK0055	Arm Thread Guide Plate(L)	7	A-18	CST-FB0002	O-Ring For O-41	47	O-41	DBS-DA0313	Rotary Hook Bushing(Upper)	27	G-49
CMB-LA0117	Thread Take Up Cover	7	A-21	CST-FD0011	Head Support Rubber(Small)	47	O-7	DBS-DA0315	Lower Shaft Middle Bushing(1-1/2")	29	G-91
CMB-LA0128	Belt Cover "A"	47	O-29	CST-FD0012	Head Support Rubber(Middle)	47	O-6	DBS-DA0316	Lower Shaft Front Bushing(2")	29	G-92
CMB-LA0129	Belt Cover(D)	47	O-35	CST-FF0004	Rubber Cushion For Hinge	47	O-8	DBS-DA0317	Lower Shaft Middle Bushing(2")	29	G-93
CMB-LA0130	Face Plate	7	A-9	CST-KC0007	Knee Lifting Controller Shaft	47	O-44	DBS-DB0041	Upper Shaft Bushing(F)	11	B-19
CMB-LA0279	Top Cover	9	A-84	CST-MF0003	Thread Stand Assembly	47	O-28	DBS-DB0042	Needle Bar Rock Shaft Bush(F)	15	D-2
CMB-LB0063	Face Plate	7	A-5	CTA-BJ0019	Stopper For A-73	9	A-74	DBS-DB0043	Needle Bar Rock Shaft Bush(R)	15	D-3
CMB-LB0064	Back Cover Plate	7	A-34	CTH-BF0001	Thread Take-Up Lever Holder	11	B-38	DBS-DB0044	Moving Knife Shaft Bushing(R)	35	I-46
CMB-LD0001	Needle Bar Oil Supply Mark	31	H-10	CTH-CC0010	Needle Bar Crank	15	D-8	DBS-DB0045	Moving Knife Shaft Bushing(L)	35	I-55

Index

Parts No.	Name of Parts	Page	Ref.No.	Parts No.	Name of Parts	Page	Ref.No.	Parts No.	Name of Parts	Page	Ref.No.
DBS-DB0046	Rotary Hook Bushing(Lower)	27	G-47	DSC-BA0017	Screw(9/64"n=40)	47	O-30	DSC-BJ0011	Screw(9/64"n=40)	31	H-47
DBS-DB0047	Ball Guide Bushing	13	C-12	DSC-BA0028	Screw(15/64"n=28)	47	O-48	DSC-BJ0011	Screw(9/64"n=40)	31	H-51
DCL-AA0006	Collar For J-23	39	J-22	DSC-BB0014	Screw(11/64"n=40)	35	I-10	DSC-BJ0011	Screw(9/64"n=40)	31	H-57
DCL-AA0054	Stopper Collar For F-17, F-18	23	F-19	DSC-BB0014	Screw(11/64"n=40)	35	I-4	DSC-BJ0011	Screw(9/64"n=40)	31	H-59
DCL-AA0057	Collar For E-24	19	E-23	DSC-BB0018	Screw(11/64"n=40)	9	A-57	DSC-BJ0011	Screw(9/64"n=40)	39	J-4
DCL-AA0058	Collar For F-48	23	F-44	DSC-BB0020	Screw(9/64"n=40)	23	F-30	DSC-BJ0011	Screw(9/64"n=40)	41	K-7
DCL-AA0059	Moving Knife Shaft Collar	35	I-5	DSC-BB0020	Screw(9/64"n=40)	25	F-64	DSC-BJ0014	Screw(9/64"n=40)	13	C-7
DCL-AA0060	Collar For Slide Block Moving Shaft	13	C-19	DSC-BB0037	Screw(9/64"n=40)	27	G-16	DSC-BJ0014	Screw(9/64"n=40)	17	D-42
DCL-AA0060	Collar For Slide Block Moving Shaft	55	Q-17	DSC-BB0038	Screw(1/64"n=24)	47	O-10	DSC-BJ0014	Screw(9/64"n=40)	29	G-65
DCL-AB0021	Bushing For B-6	11	B-40	DSC-BC0046	Screw(11/64"n=40)	9	A-63	DSC-BJ0014	Screw(9/64"n=40)	31	H-38
DCL-AB0022	Bearing Bushing	27	G-7	DSC-BC0002	Screw(9/64"n=40)	7	A-13	DSC-BJ0014	Screw(9/64"n=40)	31	H-49
DCL-AB0023	Bearing Bushing	27	G-11	DSC-BC0005	Screw(3/64"n=56)	15	D-7	DSC-BJ0014	Screw(9/64"n=40)	31	H-9
DCL-BA0015	Rubber Collar For O-29	47	O-33	DSC-BC0010	Screw(9/64"n=40)	7	A-22	DSC-BJ0016	Screw(3/64"n=56)	7	A-18-2
DGR-AB0011	Lower Shaft Spiral Gear	27	G-24	DSC-BD0002	Screw[M3×P=0.5]	55	Q-5	DSC-BJ0024	Screw(3/64"n=32)	25	F-69
DGR-AB0012	Hook Gear	27	G-45	DSC-BF0001	Screw(9/64"n=40)	31	H-41	DSC-BJ0041	Screw(1/8"n=44)	25	F-61
DHK-HC0017	Bobbin Case	29	G-80	DSC-BF0004	Screw(15/64"n=28)	25	F-82	DSC-BJ0043	Screw(9/64"n=40)	15	D-17
DMB-LD0115	Model Mark(KM-797-7N)	7	A-47	DSC-BF0004	Screw(15/64"n=28)	25	F-84	DSC-BJ0044	Screw For D-19	15	D-20
DPK-CA0001	Rubber Cap	9	A-69	DSC-BF0008	Screw(15/64"n=28)	11	B-5	DSC-BJ0044	Screw For Hook Base	29	G-90
DPK-CA0022	Rubber Cap For Oil Terminal	31	H-43	DSC-BF0019	Screw(3/64"n=28)	23	F-3	DSC-BJ0046	Screw(1/8"n=44)	23	F-24
DPK-CA0025	Rubber Cap	9	A-68	DSC-BF0026	Screw(3/64"n=32)	25	F-98	DSC-BJ0047	Screw(3/64"n=32)	13	C-11
DPK-CA0026	Oil Cap	7	A-37	DSC-BF0031	Screw(11/64"n=40)	19	E-10	DSC-BJ0047	Screw(3/64"n=32)	13	C-2
DPK-CB0007	Rubber Cap	7	A-23	DSC-BF0034	Screw For D-29-3	15	D-29-2	DSC-BJ0047	Screw(3/64"n=32)	25	F-101
DPK-CB0018	Face Plate Rubber Cap	7	A-11	DSC-BF0037	Screw(9/64"n=28)	11	B-24	DSC-BJ0047	Screw(3/64"n=32)	23	F-14
DPK-CB0025	Rubber Cap (S)	7	A-24	DSC-BF0038	Screw(9/64"n=40)	19	E-7	DSC-BJ0047	Screw(3/64"n=32)	25	F-87
DPK-CB0026	Rubber Cap	7	A-27	DSC-BF0061	Screw(M8×1.25)	47	O-40	DSC-BJ0047	Screw(3/64"n=32)	31	H-4
DPK-CB0034	Rubber Cap For Slide Block Cover	7	A-15	DSC-BF0062	Screw(1/8"n=40)	33	H-66	DSC-BJ0047	Screw(3/64"n=32)	39	J-31
DPL-AA00060	Pulley(Servo)	11	B-1	DSC-BF0063	Screw(11/64"n=40)	33	H-64	DSC-BJ0047	Screw(3/64"n=32)	39	J-33
DPL-AA0016	Pulley	11	B-3	DSC-BF0079	Screw(3/64"n=32)	23	F-52	DSC-BJ0047	Screw[3/16" n=32]	55	Q-11
DPL-BB0005	Timing Belt Pulley(Upper)	11	B-11	DSC-BF0101	Screw(9/64"n=40)	7	A-12	DSC-BJ0048	Screw(1/8"n=40)	15	D-36
DPL-BB0006	Timing Belt Pulley(L Point2φ58.97<0.1+0.12)	27	G-17-2	DSC-BF0101	Screw(9/64"n=40)	9	A-71	DSC-BJ0048	Screw(1/8"n=40)	15	D-38
DPN-AA0002	Slide Block Shaft	23	F-32	DSC-BF0101	Screw(9/64"n=40)	15	D-10	DSC-BJ0048	Screw(1/8"n=40)	17	D-52
DPN-AA0071	Oil Adjusting Pin	27	G-40	DSC-BF0101	Screw(9/64"n=40)	27	G-38	DSC-BJ0049	Screw For D-29-15	15	D-29-16
DPN-AA0087	Pin For F-1	23	F-4	DSC-BF0115	Screw(9/64"n=28)	11	B-25	DSC-BJ0064	Screw(3/64"n=28)	47	O-31
DPN-AA0088	Needle Bar Crank Shaft	11	B-27	DSC-BF0121	Screw(1/8"n=40)	17	D-48	DSC-CA0006	Screw(11/64"n=40)	31	H-18
DPN-AA0089	Stud For F-37, F-38	23	F-40	DSC-BF0128	Screw [M4×P=0.7]	55	Q-22	DSC-CA0008	Screw(15/64"n=28)	11	B-17
DPN-AA0095	Tension Release Bar For Thread Trimmer	9	A-76	DSC-BF0128	Screw(M4×0.7)	13	C-26	DSC-CA0008	Screw(15/64"n=28)	19	E-4
DPN-AA0096	Needle Bar Crank Shaft	11	B-28	DSC-BF0128	Screw(M4×0.7)	41	K-10	DSC-CA0008	Screw(15/64"n=28)	23	F-43
DPN-AA0097	Hinge Pin "A" For Clutch Lever	15	D-29-8	DSC-BF0129	Screw(15/64"n=28)	29	G-85-3	DSC-CA0008	Screw(15/64"n=28)	23	F-47
DPN-AA0098	Hinge Pin "B" For Clutch Lever	15	D-29-10	DSC-BF0130	Screw	33	H-72	DSC-CA0008	Screw(15/64"n=28)	27	G-4
DPN-AA0099	Hinge Pin For Latchet	15	D-29-11	DSC-BF0166	Screw(1/64"n=28)	25	F-96	DSC-CA0008	Screw(15/64"n=28)	27	G-6
DPN-AA0100	Needle Bar Down Positioning Pin	15	D-29-9	DSC-BG0001	Screw(11/64"n=40)	9	A-62	DSC-CA0017	Screw(15/64"n=28)	9	A-66
DPN-AD0074	Hinge Pin For Thread Take Up Lever	11	B-31	DSC-BG0001	Screw(9/64"n=40)	31	H-25	DSC-CA0019	Screw(1/64"n=40)	23	F-45
DPN-AD0076	Wiper Link Shaft	39	J-21	DSC-BG0002	Screw(5/64"n=24)	11	B-4	DSC-CA0024	Screw(11/64"n=40)	19	E-22
DPN-AD0106	Presser Bar Lifter Stud	19	E-24	DSC-BJ0002	Screw	33	H-71	DSC-CA0028	Screw(15/64"n=28)	11	B-33
DPN-AF0001	Spring Pin(Ø4)	19	E-35	DSC-BJ0002	Screw [11/64" n=40]	55	Q-20	DSC-CA0029	Screw(M6×1.0)	27	G-41
DPN-BA0009	Pin	25	F-83-1	DSC-BJ0002	Screw(11/64"n=40)	7	A-39	DSC-CA0030	Screw(3/64"n=32)	29	G-68
DPN-BC0029	Needle Bar Up Positioning Pin	15	D-32	DSC-BJ0002	Screw(11/64"n=40)	9	A-72	DSC-CA0032	Screw(1/8"n=40)	17	D-49
DPN-BC0030	Stopper Pin For Slide Block	15	D-39	DSC-BJ0002	Screw(11/64"n=40)	13	C-23	DSC-CA0033	Screw For Clutch Lever Pin	35	I-58
DPN-BC0031	Needle Bar Releasing Pin	15	D-29-5	DSC-BJ0002	Screw(11/64"n=40)	23	F-35	DSC-CA0051	Screw(1/64"n=28)	19	E-26
DSC-AA0003	Screw(15/64"n=28)	25	F-57	DSC-BJ0002	Screw(11/64"n=40)	25	F-79	DSC-CB0001	Screw For I-14	35	I-15
DSC-AA0003	Screw(15/64"n=28)	47	O-50	DSC-BJ0002	Screw(11/64"n=40)	41	K-11	DSC-CB0001	Screw(M4)	35	I-56
DSC-AA0028	Screw(3/64"n=32)	25	F-81	DSC-BJ0002	Screw(9/64"n=40)	19	E-34	DSC-CB0004	Screw(1/64"n=40)	11	B-15
DSC-AC0005	Screw(M3)	39	J-27	DSC-BJ0003	Screw(9/64"n=40)	19	E-14	DSC-CB0004	Screw(1/64"n=40)	23	F-27
DSC-AC0005	Screw(M3×0.5)	39	J-5	DSC-BJ0004	Screw(11/64"n=40)	7	A-35	DSC-CB0004	Screw(1/64"n=40)	25	F-75
DSC-AC0015	Screw(1/8"n=44)	25	F-60	DSC-BJ0004	Screw(11/64"n=40)	39	J-9	DSC-CB0004	Screw(1/64"n=40)	27	G-10
DSC-BA0004	Screw(3/64"n=28)	23	F-50	DSC-BJ0011	Screw	21	E-71	DSC-CB0004	Screw(1/64"n=40)	27	G-14
DSC-BA0011	Screw(11/64"n=40)	31	H-23	DSC-BJ0011	Screw For A-28	7	A-29	DSC-CB0004	Screw(1/64"n=40)	27	G-17-4
DSC-BA0012	Screw(3/64"n=56)	41	K-9	DSC-BJ0011	Screw For A-30	7	A-31	DSC-CB0004	Screw(1/64"n=40)	27	G-25
DSC-BA0013	Screw(1/64"n=28)	15	D-27	DSC-BJ0011	Screw(9/64"n=40)	9	A-75	DSC-CB0004	Screw(1/64"n=40)	37	I-66
DSC-BA0013	Screw(1/64"n=28)	23	F-39	DSC-BJ0011	Screw(9/64"n=40)	15	D-22	DSC-CB0005	Screw(15/64"n=28)	23	F-20
DSC-BA0014	Screw(3/64"n=32)	13	C-16	DSC-BJ0011	Screw(9/64"n=40)	17	D-55	DSC-CB0007	Screw(M5)	19	E-12
DSC-BA0014	Screw(3/64"n=32)	25	F-68	DSC-BJ0011	Screw(9/64"n=40)	19	E-52	DSC-CB0010	Screw(1/64"n=40)	11	B-30

Index

Parts No.	Name of Parts	Page	Ref.No.	Parts No.	Name of Parts	Page	Ref.No.	Parts No.	Name of Parts	Page	Ref.No.
DSC-CB0010	Screw(1/64"n=40)	27	G-28	DSN-AA0032	Nut For Oil Adjusting	27	G-42	PBR-BA0028	Needle Bearing For F-25, F-26	23	F-28
DSC-CB0010	Screw(1/64"n=40)	27	G-46	DSN-AA0037	Nut For E-17, 19	19	E-25	PBR-BA0029	Rotary Hook Needle Bearing	27	G-53
DSC-CB0018	Screw(1/64"n=40)	11	B-14	DSN-AA0053	Nut[M8×P=1]	55	Q-4	PBR-GB0001	Rod End Bearing(R)	35	I-37
DSC-CB0018	Screw(1/64"n=40)	11	B-41	DSN-CC0001	Nut(9/64"n=20)	19	E-1	PBR-GB0005	Rod End Bearing(L)	35	I-41
DSC-CB0018	Screw(1/64"n=40)	23	F-12	DSP-AA0017	Spring For E-2	19	E-3	PBT-BB0002	Timing Belt	11	B-13
DSC-CB0018	Screw(1/64"n=40)	25	F-74	DSP-AA0048	Neutral Spring For C-8	13	C-13	PL-000083	Timing Belt Pulley(L) Point3φ58.97<0.2-+0.22>	27	G-17-2
DSC-CB0018	Screw(1/64"n=40)	27	G-13	DSP-AA0048	Neutral Spring for Change Lever	55	Q-9	PL-000084	Timing Belt Pulley(L) Point1φ58.97<0-+0.02>	27	G-17-2
DSC-CB0018	Screw(1/64"n=40)	27	G-17-3	DSP-AA0062	Spring For E-2	21	E-68	PL-000085	Timing Belt Pulley(L) Point4φ58.97<0.3-+0.32>	27	G-17-2
DSC-CB0018	Screw(1/64"n=40)	27	G-26	DSP-AA0063	Piston Spring	31	H-28	PL-000086	Timing Belt Pulley(L) Point5φ58.97<0.4-+0.42>	27	G-17-2
DSC-CB0018	Screw(1/64"n=40)	27	G-9	DSP-AA0064	Spring For F-1	23	F-5	PPK-BA0005	O-Ring For F-8, 9	23	F-9-1
DSC-CB0025	Screw(M8×1.25)	17	D-56	DSP-AA0065	Return Spring For Stopper Pin	35	I-18	PPK-BA0016	O-Ring For F-7	23	F-6
DSC-FA0062	Stud Screw For F-67	25	F-76	DSP-AA0066	Spring For Reverse Button	41	K-4	PPK-BB0001	O-Ring For H-20	31	H-21
DSC-FA0127	Screw For Moving Knife Shaft Joint	35	I-43	DSP-AA0067	Spring For D-32	15	D-33	PPN-AD0001	Pin For A-52	7	A-53
DSC-FA0135	Stud Screw For E-27	19	E-28	DSP-AA0068	Clutch Lever Return Spring	15	D-29-6	PPN-AF0009	Pin For H-62	31	H-63
DSC-FA0136	Stud Screw For F-15	23	F-16	DSP-AA0069	Latchet Return Spring	15	D-29-14	PSC-AC0006	Screw(M6)	35	I-36
DSC-FA0137	Stud Screw For F-80	25	F-90	DSP-AA0070	Return Spring For Solenoid Shaft	55	Q-16	PSC-AC0010	Screw For E-44	19	E-41
DSC-FA0138	Stud For F-92	25	F-95	DSP-AA0070	Spring For C-6	13	C-5	PSC-AC0012	Screw(M6)	35	I-64
DSC-FA0139	Stud Screw For F-92	25	F-93	DSP-AA0071	Return Spring For C-8	13	C-21	PSC-AC0015	Screw(M4×0.7)	35	I-13
DSC-FA0140	Stud Screw For Clutch Lever	35	I-57	DSP-AA0072	Positioning Spring For Slide Block	13	C-25	PSC-AC0061	Screw(M5×0.8)	35	I-45
DSC-FA0140	Stud Screw For E-44	19	E-43	DSP-AA0073	Release Pin Return Spring	15	D-29-4	PSC-AC0070	Screw(M3×0.5)	39	J-26
DSC-FA0141	Stud Screw For Rod End(R)	35	I-22	DSP-AA0133	Positioning Spring For Slide Block	55	Q-23	PSC-AC0111	Screw(M6×P1.0)	19	E-46
DSC-FA0142	Stud Screw For J-13	39	J-14	DSP-AB0034	Spring For E-21	19	E-18	PSC-AC0118	Screw(M5×0.8)	35	I-52
DSC-FA0143	Set Screw(B) For Slide Block	55	Q-14	DSP-AB0034	Spring For Presser Bar Lifter Lever	19	E-16	PSC-AC0119	Screw(M4×L10)	9	A-86
DSC-FA0143	Stud Screw For E-38	19	E-39	DSP-AB0035	Reverse Lever Return Spring	25	F-85	PSC-BJ0001	Screw(1/8"n=40)	17	D-47
DSC-FA0145	Set Screw For Slide Plate	13	C-4	DSP-AB0036	Thread Trimming Return Spring	35	I-31	PSC-CB0002	Screw	13	C-20
DSC-FA0146	Hinge Pin Screw For C-18, 19	13	C-17	DSP-AB0037	Return Spring For J-1	39	J-12	PSC-CB0002	Screw [M5]	55	Q-18
DSC-FA0214	Stud Screw For E-30	19	E-29	DSP-AC0049	Reverse Lever Spring(A)	25	F-71	PSC-CB0002	Screw(3/64"n=28)	27	G-48
DSC-FA0215	Set Screw for Solenoid Shaft	55	Q-13	DSP-AC0050	Return Spring For C-57	47	O-45	PSC-CB0002	Screw(M4)	35	I-47
DSC-FD0012	Screw(Lower) For A-5 (9/64"n=40)	7	A-8	DSP-BA0021	Bobbin Tension Spring	29	G-77	PSC-CB0002	Screw(M4)	35	I-6
DSC-FD0013	Hinge Screw For I-48, I-49	35	I-50	DSP-BA0028	Bobbin Tension Spring	29	G-76	PSC-CB0002	Screw(M4)	39	J-23
DSC-FH0013	Ball Guide Screw	55	Q-8	DSR-AF0001	Rotary Hook Bearing Stop Ring	27	G-52	PSC-CB0025	Screw(M6xL10)	11	B-43
DSC-FJ0001	Oil Adjusting Screw For Face Plate Part	31	H-12	DSR-AK0005	Safety Clutch Belt Pulley Ring	27	G-17-1	PSC-DD0001	Set Screw For O-35	47	O-34
DSC-GA0004	Stud Screw For Thread Trimming Cam Roller	35	I-26	DSR-AK0005	Side Ring	11	B-12	PSN-AA0017	Nut For E-32	19	E-37
DSC-GA0009	Screw For Needle Bar Rock Link	15	D-24	DTC-AH0001	Cable Holder	19	E-51	PSR-AC0001	E-Ring(Ø9)	47	O-43
DSC-GB0003	Screw For Stopper Pin	35	I-19	DTC-AH0005	Cable Holder (4N)	7	A-28	PSR-AC0004	E-Ring(Ø3)	41	K-5
DSC-GB0004	Screw For Opener Link Shaft	29	G-61	DTC-AH0010	Holder For H-44	31	H-48	PSR-AC0005	E-Ring(Ø6)	23	F-41
DSC-GB0006	Stud For Solenoid Shaft Connection Lever	55	Q-3	DTC-AH0010	Oil Return Hose Holder	31	H-37	PTC-AG0001	Band Clip	7	A-33
DSC-GD0001	Screw(Upper) For A-5	7	A-6	DTC-AK0003	Magnetic	47	O-39	PTC-AG0001	Nylon Clip	47	O-20
DSC-HA0001	Screw(9/64"n=20)	19	E-2	DWS-AA0006	Washer For I-49	35	I-51	PTC-AG0002	Cable Tie(13inch)	55	Q-29
DSC-HB0021	Stud For Needle Bar Change Guide Plate	13	C-9	DWS-AA0006	Washer For J-32	39	J-34	PTC-AH0001	Cable holder (5N)	7	A-30
DSC-HC0009	Bed Base	9	A-67	DWS-AA0006	Washer For O-29	47	O-32	PTC-AH0003	Cable Holder (6N)	7	A-32
DSC-HD0002	Screw For Return Spring	35	I-32	DWS-AA0012	Washer For F-51	23	F-53	PTC-AH0003	Cable Holder(6N)	55	Q-28
DSC-HD0006	Adjusting Screw For Return Spring	35	I-29	DWS-AA0021	Washer For Moving Knife Tension Adjusting	35	I-11	PTC-AH0004	Cable Holder(10N)	55	Q-27
DSC-HD0006	Stud Screw For F-86	25	F-88	DWS-AA0021	Washer For Moving Mes Tension Adjusting	47	O-22	PTC-AH0005	Cable Holder(3N)	31	H-24
DSC-HZ0011	Connecting Bolt For E-32	19	E-36	DWS-AA0022	Washer For Hook Base	29	G-89	PTL-AB0001	L Wrench(2mm)	47	O-19
DSN-AA0003	Nut(11/64"n=40)	35	I-59	DWS-AA0029	Washer(1.2t)	21	E-70	PTL-AB0002	L Wrench(5mm)	47	O-15
DSN-AA0004	Nut(15/64"n=28)	47	O-49	DWS-AA0038	Washer For G-62, G-63	29	G-64	PTL-AB0003	L Wrench(2.5mm)	47	O-18
DSN-AA0006	Nut(3/64"n=32)	29	G-60	DWS-AA0133	Washer For F-73	25	F-72	PTL-AB0004	L Wrench(4mm)	47	O-16
DSN-AA0007	Nut(15/64"n=28)	7	A-26	DWS-AA0134	Washer For E-21	19	E-20	PTL-AB0005	L Wrench(3mm)	47	O-17
DSN-AA0009	Nut(11/64"n=40)	25	F-90-1	DWS-AA0135	Felt Washer For Hook Base	27	G-34	PTL-BA0001	Driver(Large)	47	O-24
DSN-AA0009	Nut(11/64"n=40)	35	I-30	DWS-AA0144	Washer For Feed Bar Fork	25	F-58	PTL-BA0002	Driver(Middle, Small)	47	O-23
DSN-AA0009	Nut(11/64"n=40)	35	I-33	DWS-CA0001	Washer For E-44	19	E-42	PWS-AA0005	Washer	55	Q-6
DSN-AA0009	Nut(3/64"n=32)	25	F-89	DWS-CA0001	Washer For E-45	19	E-47	PWS-CA0001	Spring Washer	55	Q-7
DSN-AA0011	Nut For E-16	19	E-15	DWS-CA0001	Washer For Stopper Pin	35	I-20	PWS-CA0005	Spring Washer For I-62	35	I-63
DSN-AA0014	Nut For Stopper Pin	35	I-21	DWS-CB0002	Washer For F-67	25	F-70	PWS-CA0005	Washer For I-34	35	I-35
DSN-AA0017	Nut(1/8"n=40)	33	H-67	DWS-CB0006	Washer(Upper) For A-5	7	A-7	S P - 2 0 0	Program Unit Box	45	N-1
DSN-AA0020	Nut For J-14	39	J-16	GP-018166	Bobbin Winder Assembly	47	O-27	SC-0346-2350	Screw(5/64"n=18)	19	E-54*
DSN-AA0024	Nut(A)	21	E-72	PBR-AA0060	Bearing(6904NR)	27	G-8	WS-000611	Washer for Hook Base(t=1)	27	G-55
DSN-AA0026	Nut(L) For I-41	35	I-42	PBR-AA0074	Bearing(6004NR)	11	B-6	WS-000612	Washer for Hook Base(t=1.2)	27	G-55
DSN-AA0027	Nut(1/8"n=44)	25	F-62	PBR-AA0074	Bearing(6004NR)	27	G-12	WS-000613	Washer for Hook Base(t=1.4)	27	G-55
DSN-AA0030	Nut(5/64"n=24)	15	D-25	PBR-AD0008	Neutral Positioning Ball	13	C-14	WS-000625	Washer For Moving Knife Tension Adjusting(t=0.4)	35	I-11
DSN-AA0031	Nut(3/8"n=28)	31	H-11	PBR-AD0008	Neutral Positioning Ball	55	Q-10	-	Bag	47	O-54

