

Lista de Peças



COSMO 7422

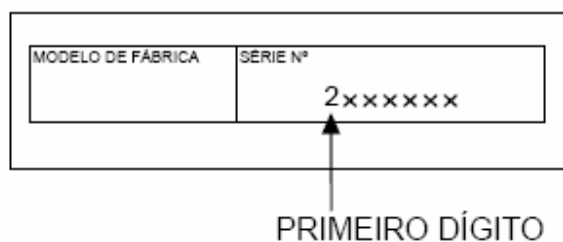
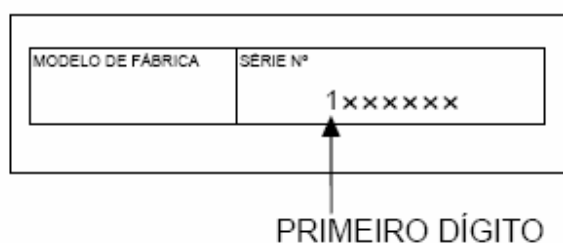
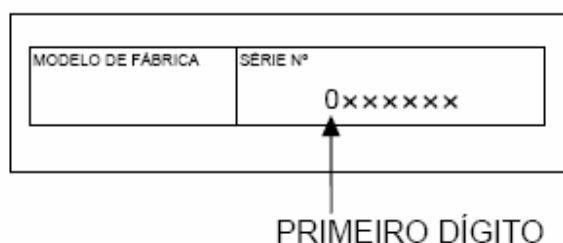


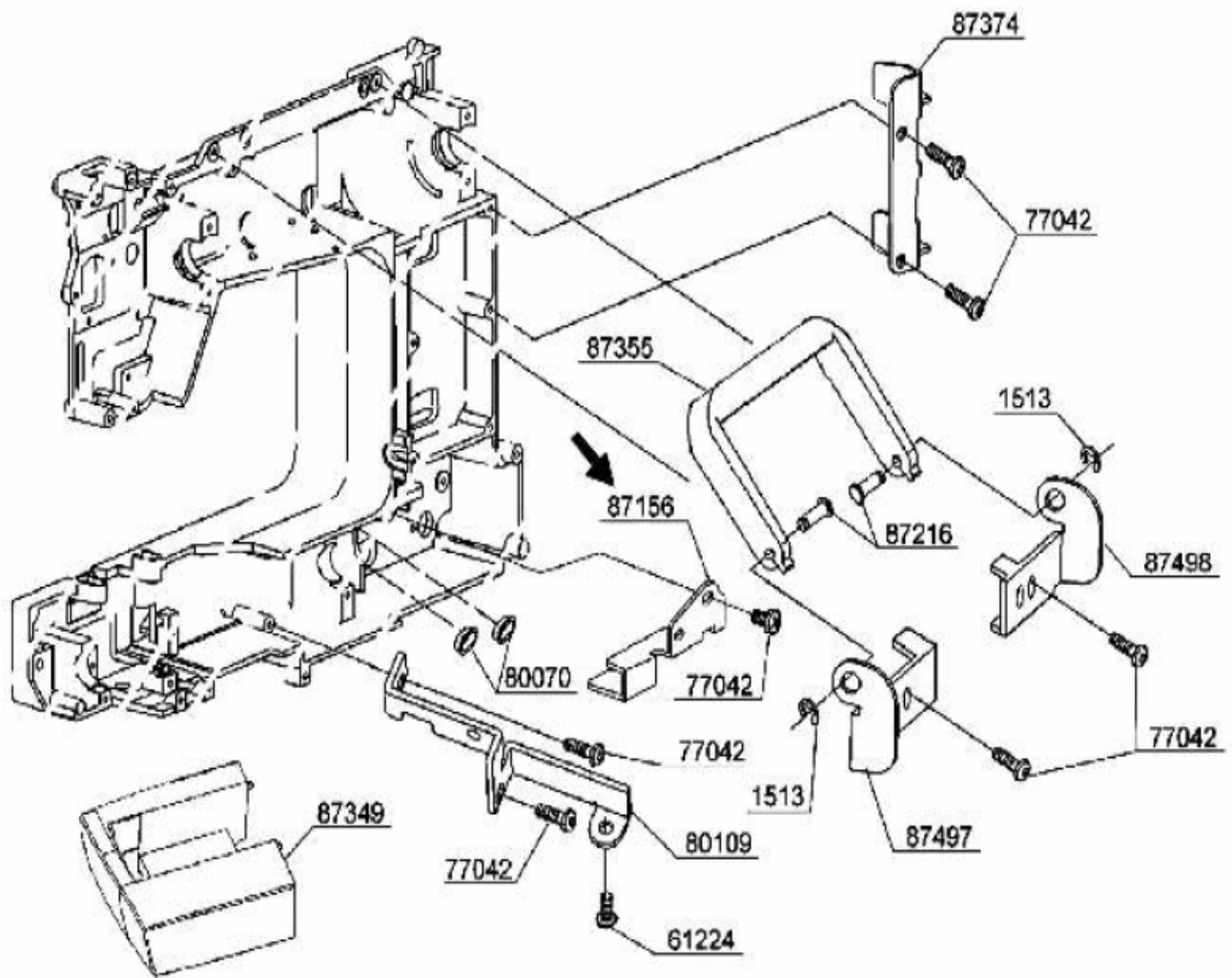
®Marca Registrada da "The Singer Company Ltd."
Copyright © 2008 The Singer Company
Direitos mundialmente reservados

IMPORTANTE:

QUANDO FIZER O PEDIDO DE PEÇAS, SEMPRE ANOTE O NÚMERO DE SÉRIE DA MÁQUINA.

O PRIMEIRO DÍGITO DO NÚMERO DE SÉRIE DEVE COINCIDIR COM O ÚLTIMO DÍGITO DO MODELO DE FÁBRICA.

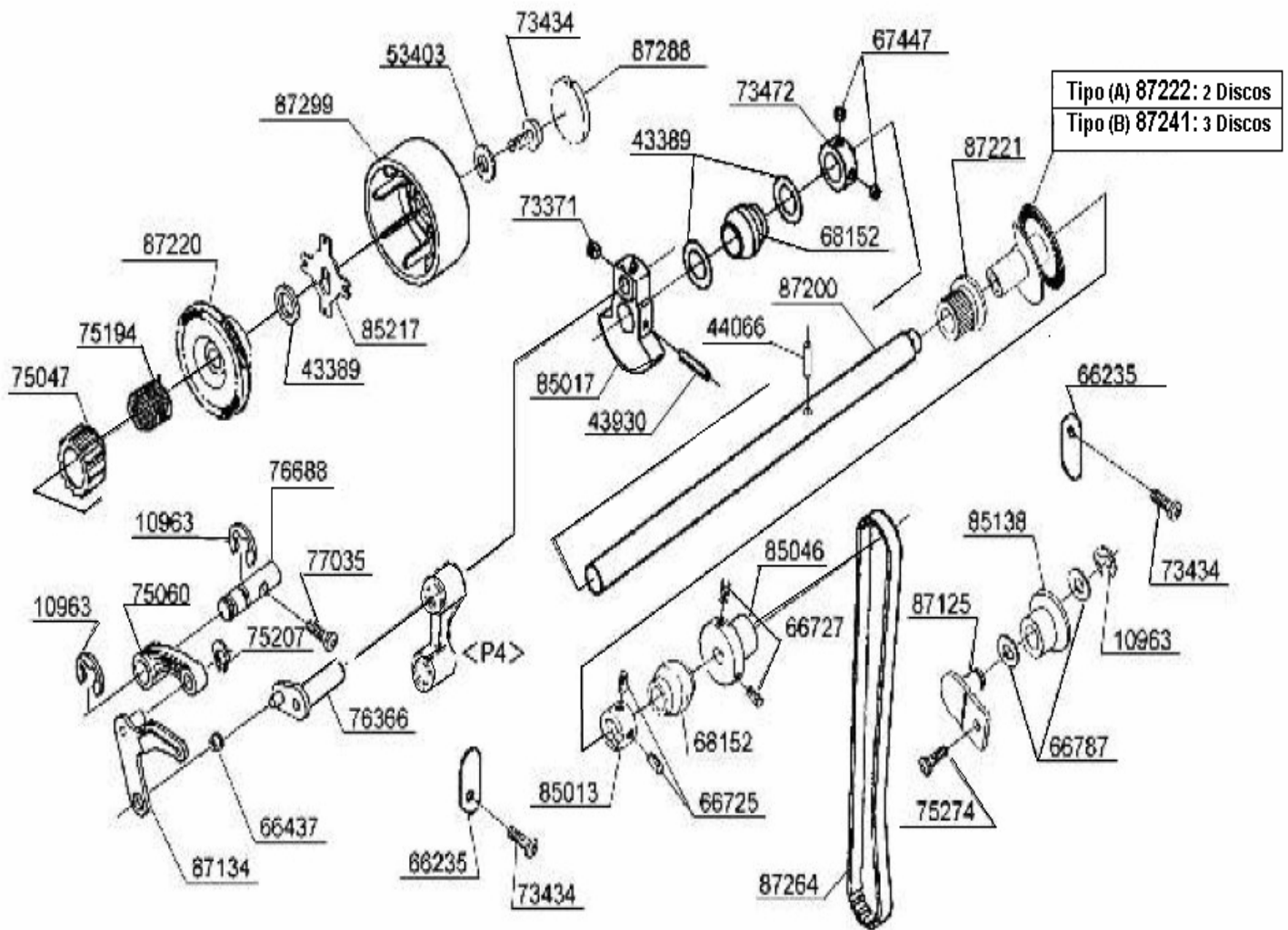




CÓDIGO	DESCRIÇÃO
1513	ANEL DE RETENÇÃO E4
61224	PARAFUSO PHILIPS M4
77042	PARAFUSO PHILIPS M4
80070	GUIA DO CORDÃO
80109	SUPORTE
87156	SUPORTE
87216	PINO
87349	CAIXA DE ACESSÓRIOS
87355	ALÇA
87374	SUPORTE
87497	SUPORTE DA ALÇA (E)
87498	SUPORTE DA ALÇA (D)

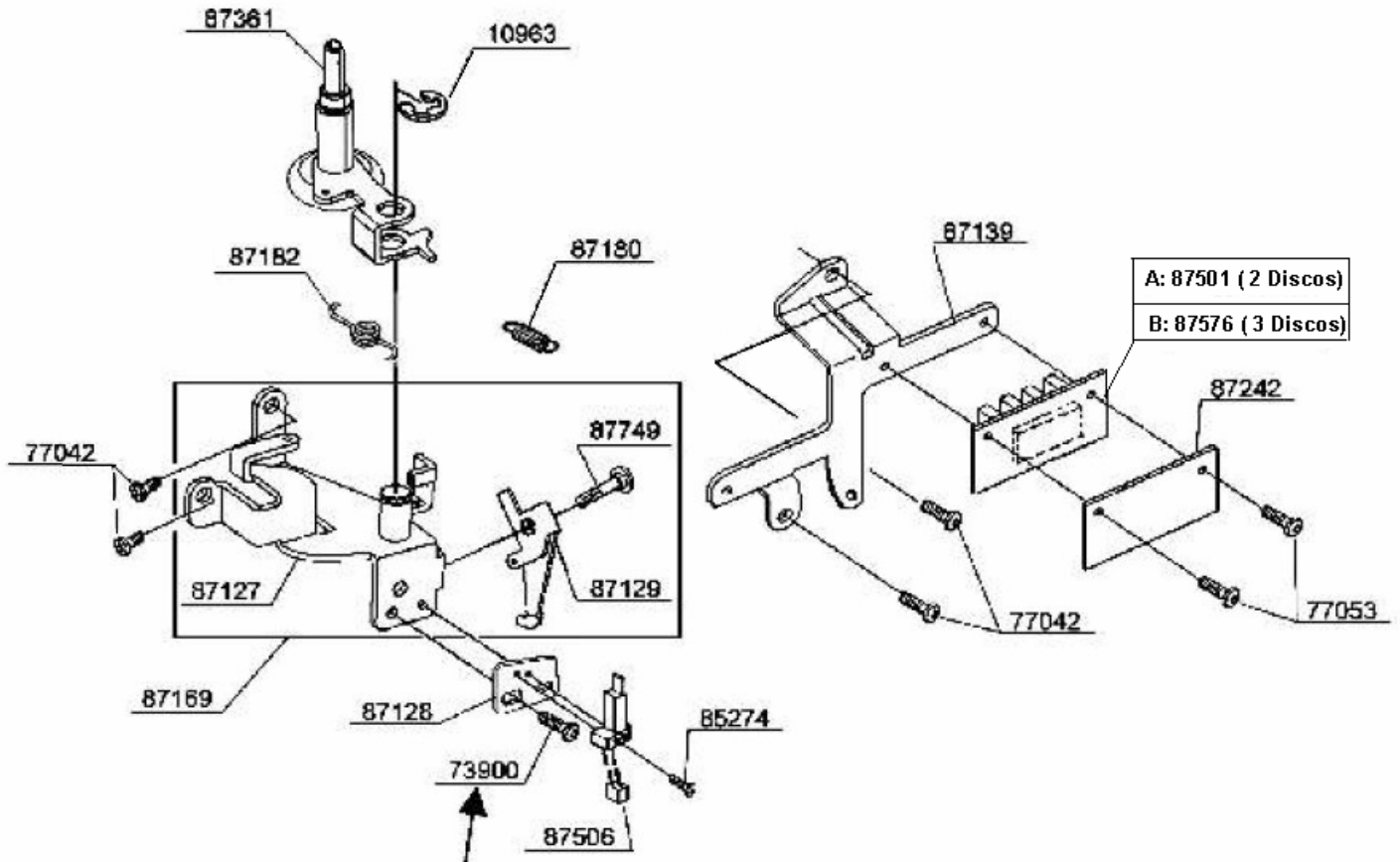
Modelo de Fabrica	Série nº
	2 xxxxxx

Selecione "Tipo A" com 2 discos rotativos ou "Tipo B" com 3 discos rotativos, de acordo com os Foto-sensores listados na página 5.

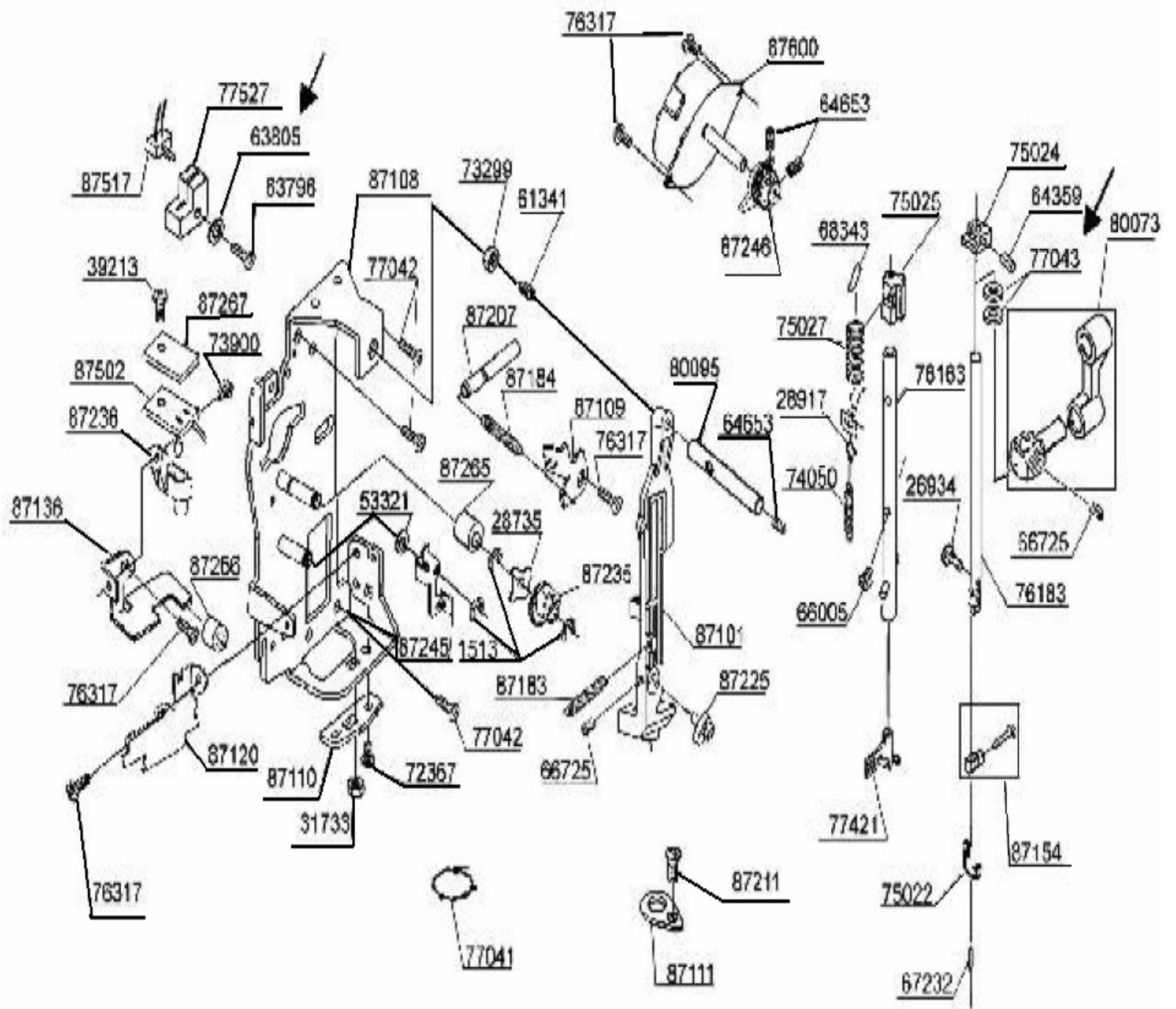


CÓDIGO	DESCRIÇÃO
10963	ANEL DE RETENÇÃO E6
43389	ARRUELA
43930	PINO DA MOLA
44066	PINO DA MOLA
53403	ARRUELA
66235	PLACA RETENTORA
66437	BUCHA
66725	PARAFUSO M4
66727	PARAFUSO M4
66787	ARRUELA
67447	PARAFUSO M5
68152	BUCHA ESFÉRICA
73371	PARAFUSO M6
73434	PARAFUSO PHILIPS M4
73472	COLAR
75047	ACOPLAMENTO
75060	MANIVELA DA ALAVANCA DO ESTICA-FIO
75194	MOLA DE TENÇÃO
75207	GRAMPO - CS
75274	PARAFUSO PHILIPS M4
76366	PINO DE ARTICULAÇÃO
76688	EIXO
77035	PARAFUSO PHILIPS M4
85013	COLAR POSICIONADOR
85017	CONTRA PESO
85046	COLAR
85138	ROLETE TENSOR
85217	RETENTOR
87125	SUORTE DA POLIA TENSORA
87134	ALAVANCA DO ESTICA-FIO
87200	EIXO PRINCIPAL
87220	POLIA DA CORREIA DO MOTOR
87221	POLIA SUPERIOR DA CORREIA DE TRANSMISSÃO
87222	CODIFICADOR "TIPO 'A' SÉRIE 0 & 1"
87241	CODIFICADOR "TIPO 'B' SÉRIE 2"
87264	CORREIA DE TRANSMISSÃO
87288	TAMPA DO VOLANTE
87299	VOLANTE

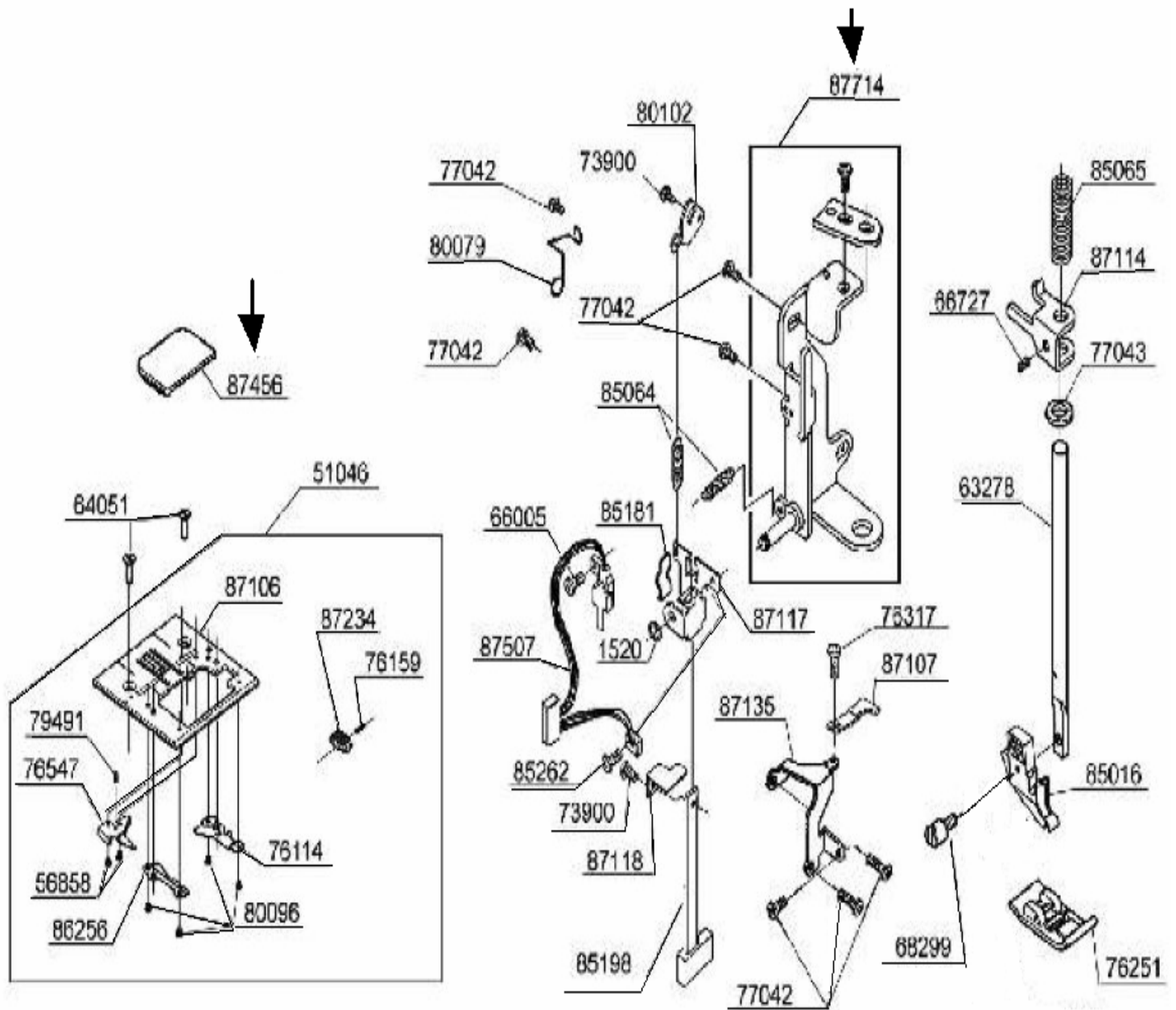
Selecione "tipo 'A' ou Tipo 'B'" de acordo com os codificadores listados na página 3



CÓDIGO	DESCRIÇÃO
10963	ARRUELA DO GRAMPO E6
73900	PARAFUSO PHILIPS M3
77042	PARAFUSO PHILIPS M4
77053	PARAFUSO PHILIPS M3
85274	PARAFUSO M2
87127	SUORTE DO ENCHEDOR DE BOBINA
87128	SUORTE DE MONTAGEM
87129	RETENTOR
87139	SUORTE DE MONTAGEM
87169	CONJUNTO DO SUPORTE DO ENCHEDOR DE BOBINA
87180	MOLA EXTENSORA
87182	MOLA DE TORÇÃO
87242	PLACA DE ISOLAMENTO
87361	CONJUNTO DO ENCHEDOR DE BOBINA
87501	PLACA DE CIRCUITO DO FOTO-SENSOR TIPO 'A' 2 DISCOS
87506	CHICOTE DO INTERRUPTOR
87576	PLACA DE CIRCUITO DO FOTO-SENSOR TIPO 'A' 3 DISCOS
87749	PARAFUSO M3

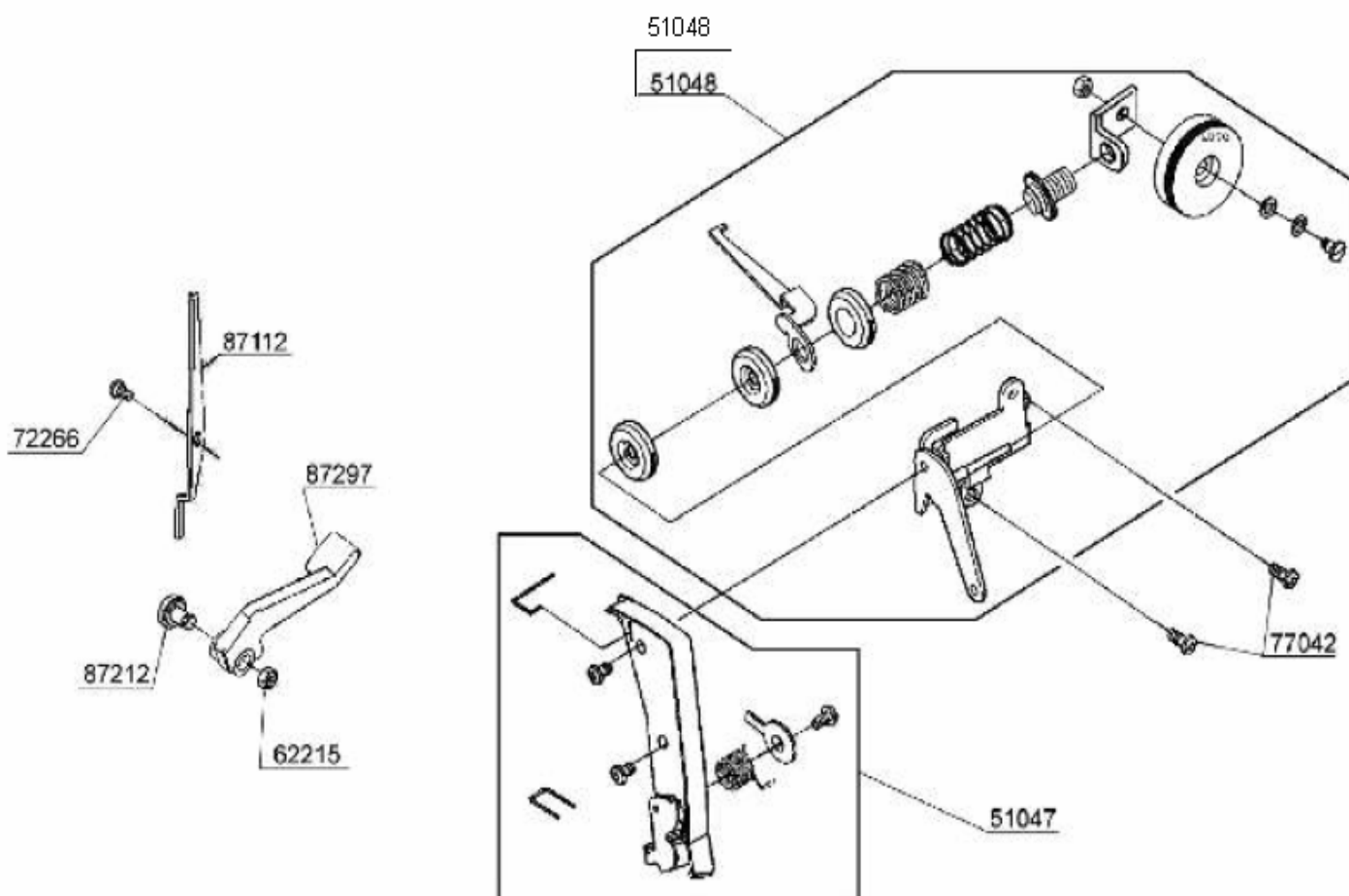


CÓDIGO	DESCRIÇÃO	CÓDIGO	DESCRIÇÃO
1513	ANEL DE RETENÇÃO E4	77043	FELTRO
26934	PARAFUSO #8	77421	CONJUNTO DO PASSADOR DE LINHA
28735	ARRUELA ONDULADA	77527	TAMPA DO SENSOR
28917	MOSQUETÃO	80073	CONJUNTO DA MANIVELA DA BARRA DE AGULHA
31733	PORCA M3	80092	TUBO DE VINIL
39213	PARAFUSO M3	80095	PINO RETO
53321	ARRUELA ONDULADA	87101	SUORTE DA BARRA DE AGULHA
61341	PARAFUSO M4	87108	SUORTE DA BARRA DE AGULHA
63796	PARAFUSO M3	87109	PLACA RETENTRA
63805	ARRUELA ONDULADA	87110	PLACA DE AJUSTE DA BARRA RETENTORA
64359	PARAFUSO M4	87111	SUORTE VIBRATÓRIO DA BARRA DE AGULHA
64653	PARAFUSO M3	87120	PLACA GUIA-LINHA
66005	PARAFUSO PHILIPS M2	87136	LIMITADOR ESQUERDO-DIREITO
66725	PARAFUSO M4	87154	CONJUNTO DO PRENDEDOR DA AGULHA
67232	AGULHA	87183	MOLA
68343	PINO	87184	MOLA
72367	PARAFUSO CP M473299	87207	PINO RETO
73299	PORCA DE TORÇÃO M4	87211	PARAFUSO M3
73900	PARAFUSO PHILIPS M3	87225	CAME EXCÊNTRICO
74050	MOLA EXTENSORA	87235	CAME DO ZIG-ZAG COM ENGRENAGEM
75022	GUIA-FIO	87236	TANTA DA LÂMPADA DO LED
75024	LIMITADOR	87245	SONORIZADOR DO ZIG-ZAG
75025	BLOCO-GUIA	87246	PINHÃO DIFERENCIAL
75027	MOLA COMPRESSORA	87265	ESPAÇADOR
76163	CONJUNTO DO EIXO DO PASSADOR DE LINHA	87266	TUBO
76183	BARRA DE AGULHA	87267	PLACA DE ISOLAMENTO
76317	PARAFUSO PHILIPS M3	87502	PLACA DE CIRCUITO DA LÂMPADA DO LED
77041	FIXADOR DA UNIDADE	87517	CHICOTE DO INTERRUPTOR PARA ZIG-ZAG
77042	PARAFUSO PHILIPS M4	87600	MOTOR DE PASSO

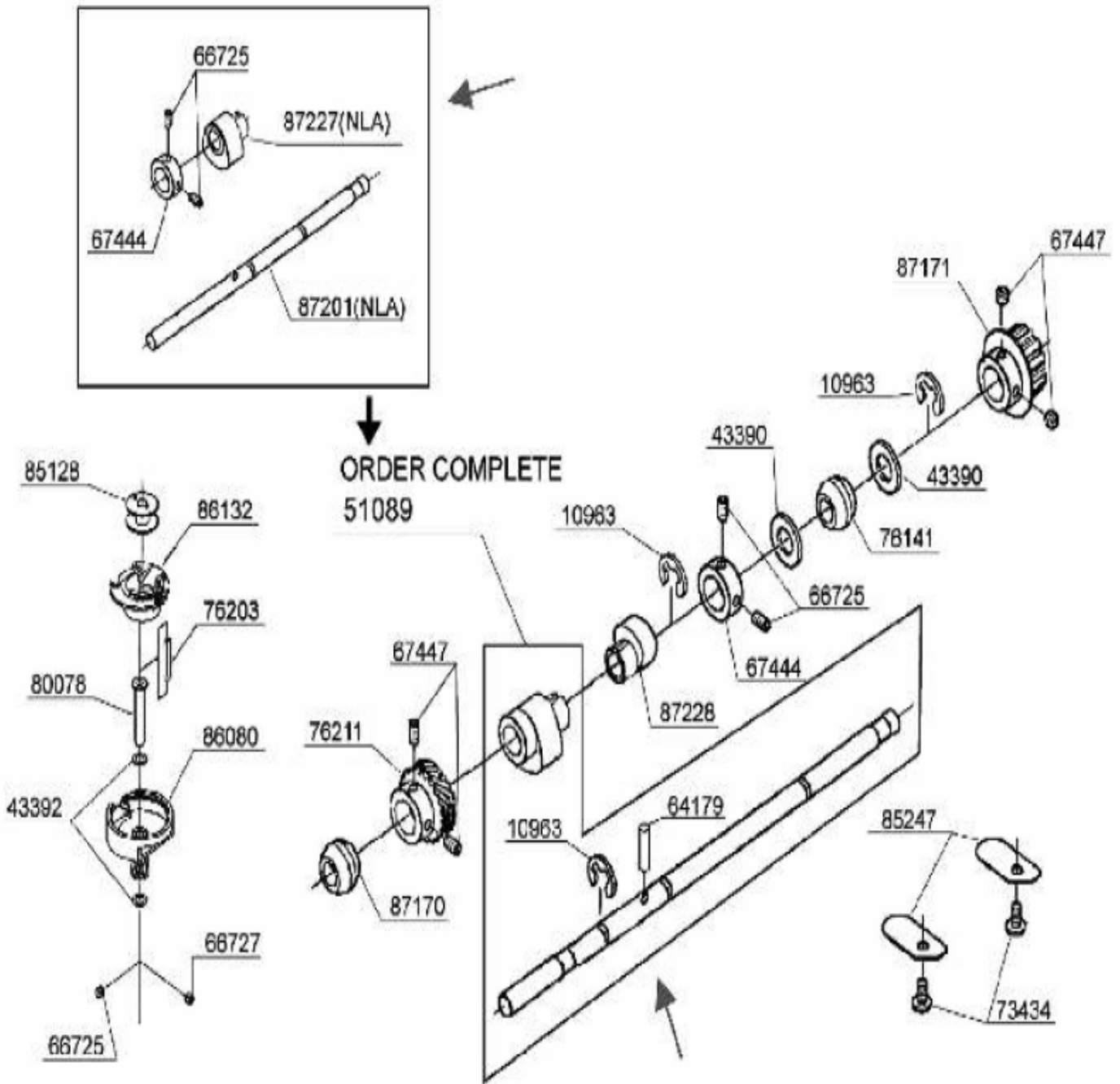


CÓDIGO	DESCRIÇÃO	CÓDIGO	DESCRIÇÃO
1520	ANEL DE RETENÇÃO E3	80102	PLACA DE CONTROLE
51046	CONJUNTO DA PLACA DE AGULHA	85016	PRENDEDOR DO PÉ-CALCADOR
56858	PARAFUSO PHILLIPS M2	85064	MOLA EXTENSORA
63278	BARRA DE PRESSÃO	85065	MOLA DE COMPRESSÃO
64051	PARAFUSO M4	85181	MOLA DE LÂMINA
66005	PARAFUSO PHILLIPS M2	85198	PLACA BH (A)
66727	PARAFUSO M4	85262	PARAFUSO M2
68299	PARAFUSO #7 PARA HASTE	86256	GUIA DA TAMPA (E)
73900	PARAFUSO PHILLIPS M3	87106	PLACA DE AGULHA
76114	GUIA DA TAMPA (D)	87107	LIMITADOR DO COMPRIMENTO DA BOBINA
76159	ALAVANCA DE COMPRESSÃO	87114	GUIA DA BARRA DE PRESSÃO
76251	PÉ-CALCADOR DE ZIGUI-ZAGUE	87117	PLACA BH (B)
76317	PARAFUSO PHILLIPS M3	87118	PLACA BH (C)
76547	PLACA DE CONTROLE DE LINHA	87135	SUORTE
77042	PARAFUSO PHILLIPS M4	87234	ALAVANCA LIBERADORA
77043	FELTRO	87456	PLACA DA TAMPA DA AGULHA
79491	PARAFUSO	87507	CHICOTE DO INTERRUPTOR BH
80079	GUIA DO CORDÃO	87714	PLACA DE SUPORTE DA UNIDADE DE PRESSÃO
80096	PARAFUSO M2		

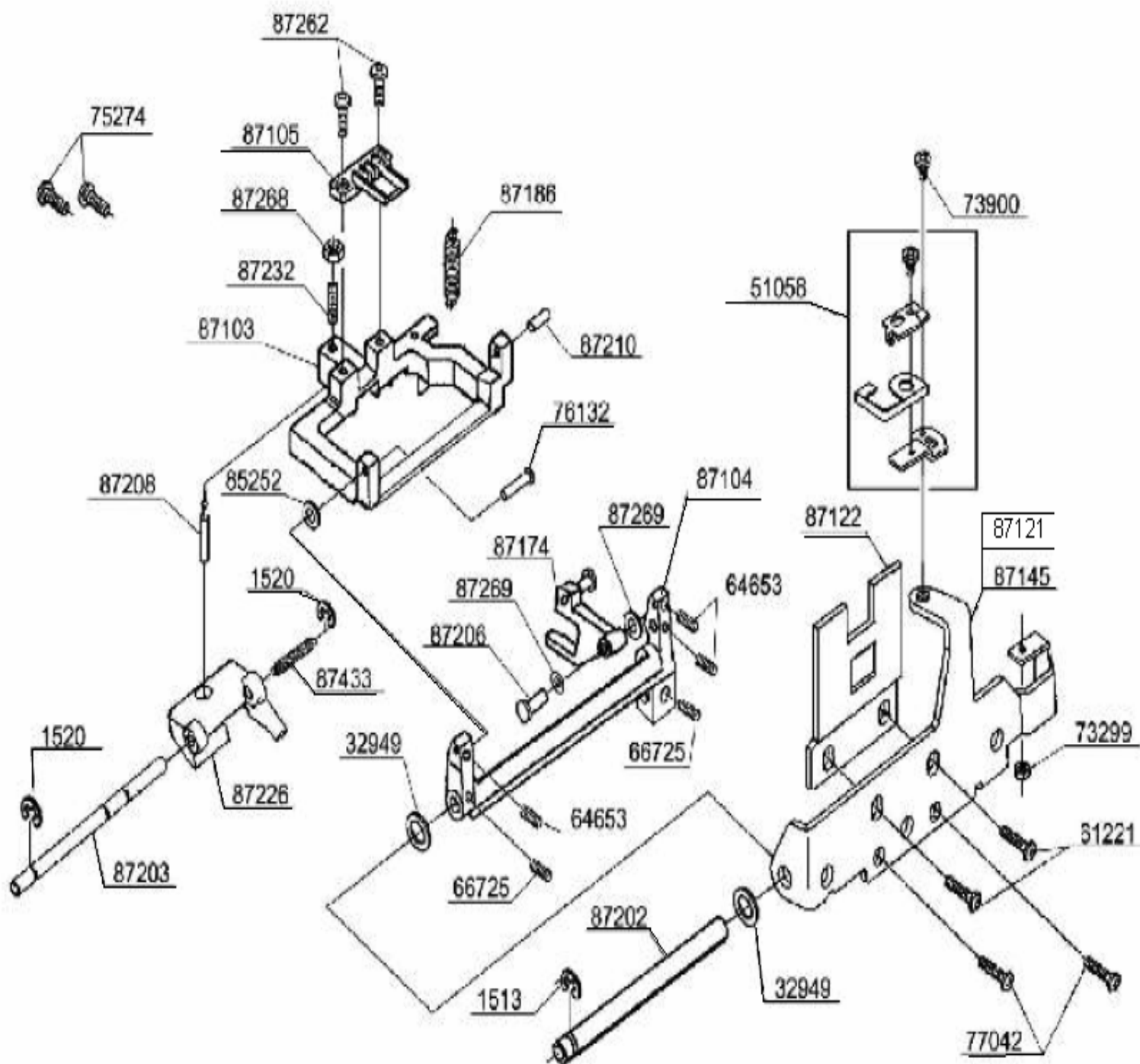
Modelo de Fabrica	Sérien°
	(0,1,2) xxxxxx



CÓDIGO	DESCRIÇÃO
51047	CONJUNTO DA PLACA DO GUIA-FIO
52021	MECANISMO DE TENSSÃO
62215	PORCA DE TORÇÃO M4
72266	PARAFUSO PRISIONEIRO M4
77042	PARAFUSO PHILLIPS M4
87112	ALAVANCA LIBERADORA DA TENSSÃO
87212	PARAFUSO M4
87297	ALAVANCA DA BARRA DE PRESSÃO
51048	MECANISMO DE TENSSÃO (SÉRIE 0 & 1)



CÓDIGO	DESCRIÇÃO
10963	ARRUELA COM GRAMPO E6
43390	ARRUELA DE EMPUXO
43392	ARRUELA DE EMPUXO
51089	EIXO INFERIOR COM CONJUNTO DO CAME LEVANTADO
64179	PINO DA MOLA
66725	PARAFUSO M4
66727	PARAFUSO M4
67444	COLAR
67447	PARAFUSO M5
73434	PARAFUSO PHILLIPS M4
76141	BUCHA ESFÉRICA
76203	PAVIO PARA LUBRIFICAÇÃO
76211	ENGRENAGEM CÔNICA
80078	EIXO DA LANÇADEIRA
85128	BOBINA
85247	PLACA RETENTORA
86080	LANÇADEIRA
86132	CAIXA DE BOBINA
87170	BUCHA ESFÉRICA DIANTEIRA
87171	ENGRENAGEM ESFÉRICA DIANTEIRA DE TRANSMISSÃO (INFERIOR)
87201	EIXO RETO INFERIOR
87227	CAME LEVANTADOR
87228	CAMEDE ALIMENTAÇÃO

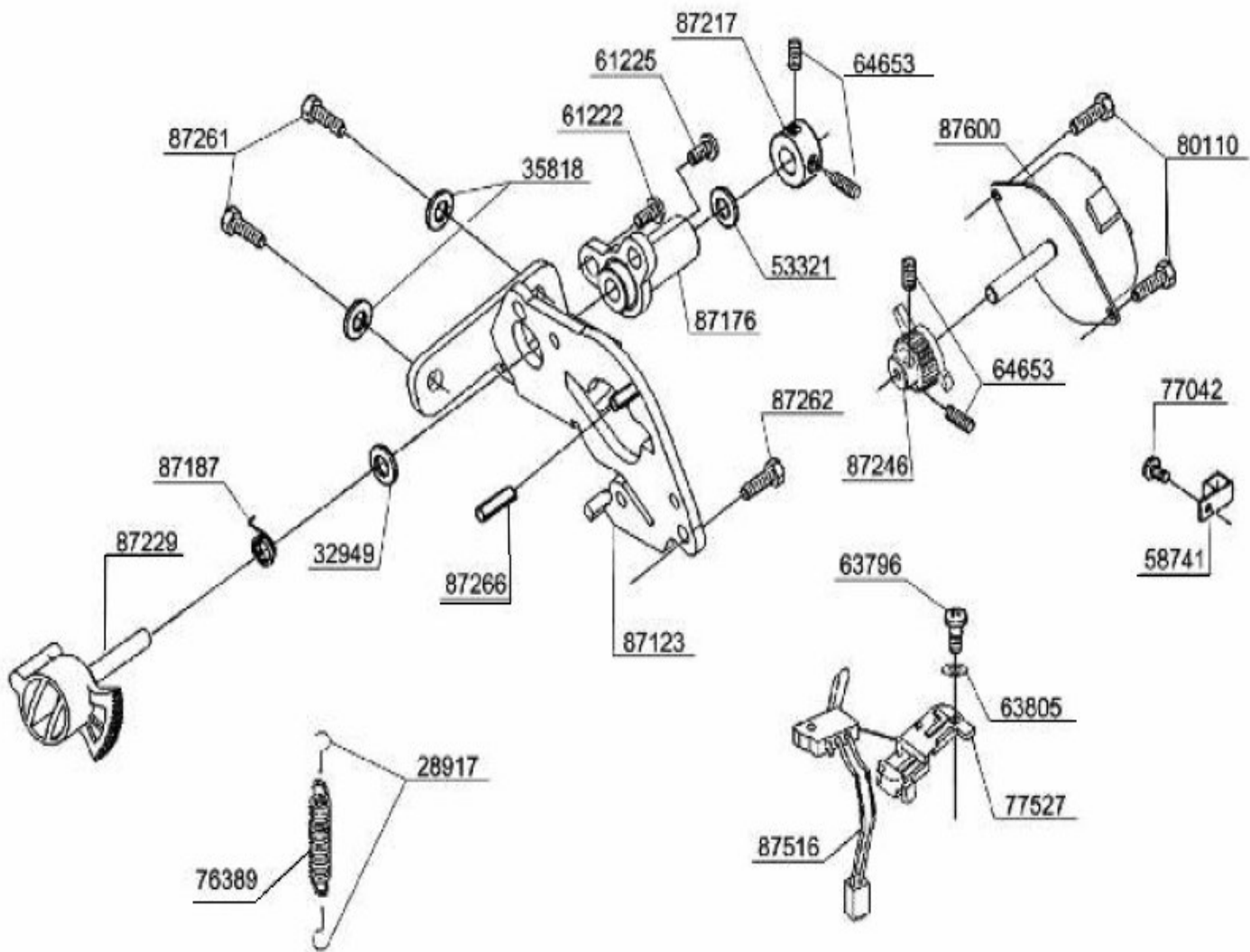


CÓDIGO	DESCRIÇÃO
1513	ANEL DE RETENSSÃO E4
1520	ANEL DE RETENSSÃO E3
32949	ARRUELA
51058	CONJUNTO RETENTOR
61221	PARAFUSO PHILLIPS M4
64653	PARAFUSO M3
66725	PARAFUSO M4
73299	PORCA DE TORQUE M4
73900	PARAFUSO M3
75274	PARAFUSO M4
76132	EIXO DA BASE DOS DENTES
77042	PARAFUSO PHILLIPS M4
85252	ARRUELA
87103	BASE DOS DENTES IMPELENTES
87104	SUPORTE DA BASE DOS DENTES IMPELENTES
87105	DENTES IMPELENTES
87122	PLACA DE APOIO
87145	SUPORTE DE SEGURANÇA
87174	MANIVELA BIFURCADA
87186	MOLA DE TORÇÃO
87202	EIXO DO SUPORTE DO RETENTOR
87203	EIXO DO ALIMENTADOR VERTICAL
87206	PINO
87208	PINO ESFÉRICO COM CABEÇA
87210	PINO
87226	BLOCO ALIMENTADOR VERTICAL
87232	PARAFUSO PRISIONEIRO M6
87262	PARAFUSO CP M3
87268	PORCA M6
87269	ARRUELA
87433	MOLA DE TORÇÃO
87121	SUPORTE DE SEGURANÇA

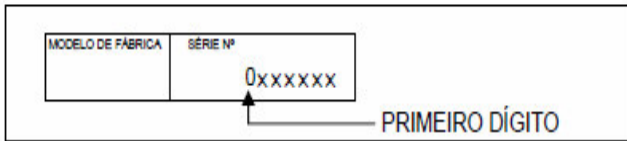
MODELO DE FABRICA	SÉRIE Nº
	0xxxxxx

PRIMEIRO DÍGITO

A forma do mecanismo de comprimento do ponto é diferente no "Tipo A" e no "Tipo B", exatamente como a diferença da relação das engrenagens. Verifique com a máquina ligada, de acordo com a forma das engrenagens do motor.

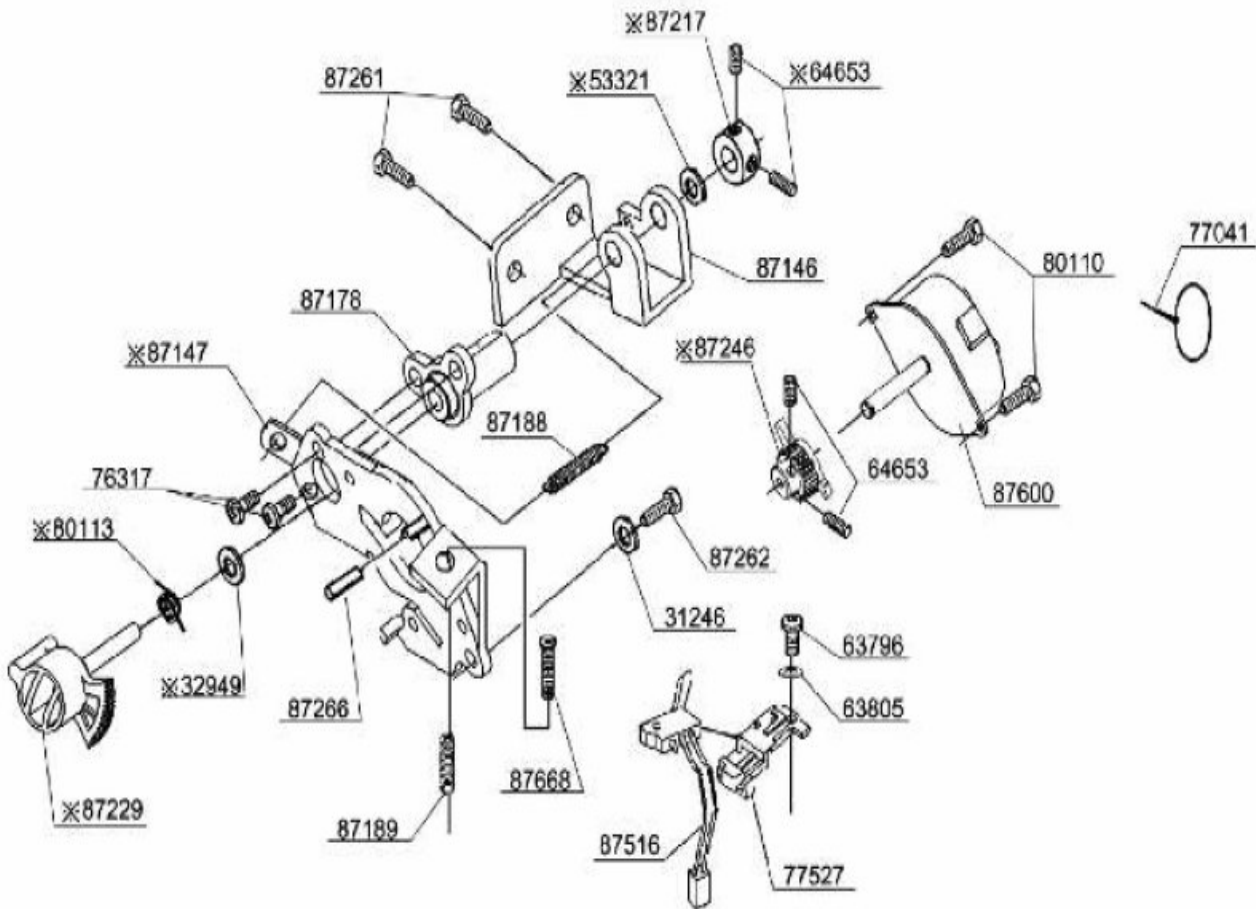


CÓDIGO	DESCRIÇÃO
28917	PRENDEDOR DA MOLA
32949	ARRUELA
53321	ARRUELA
58741	GUIA DO CORDÃO
61222	PARAFUSO PHILLIPS M4
61225	PARAFUSO PHILLIPS M4
63796	PARAFUSO M3
63805	ARRUELA
64653	PARAFUSO M3
76389	MOLA EXTENSORA
77042	PARAFUSO PHILLIPS M4
77527	TANPA DO SENSOR
80110	PARAFUSO PHILLIPS M3
87123	SUPORTE DO MOTOR DE PASSO
87176	BUCHA METALICA DO EIXO REGULADOR DE ALIMENTAÇÃO
87187	MOLA DE TORÇÃO
87217	COLAR
87229	REGULADOR DE ALIMENTAÇÃO
87246	PINHÃO DIFERENCIAL
87261	PARAFUSO CP
87266	PINO
87516	CHICOTE DO INTERRUPTOR
87600	MOTOR DE PASSO



Tipo A

A forma do mecanismo de comprimento do ponto é diferente no "Tipo A" e no "Tipo B", exatamente como a diferença da relação das engrenagens. Verifique com a máquina ligada, de acordo com a forma das engrenagens do motor.



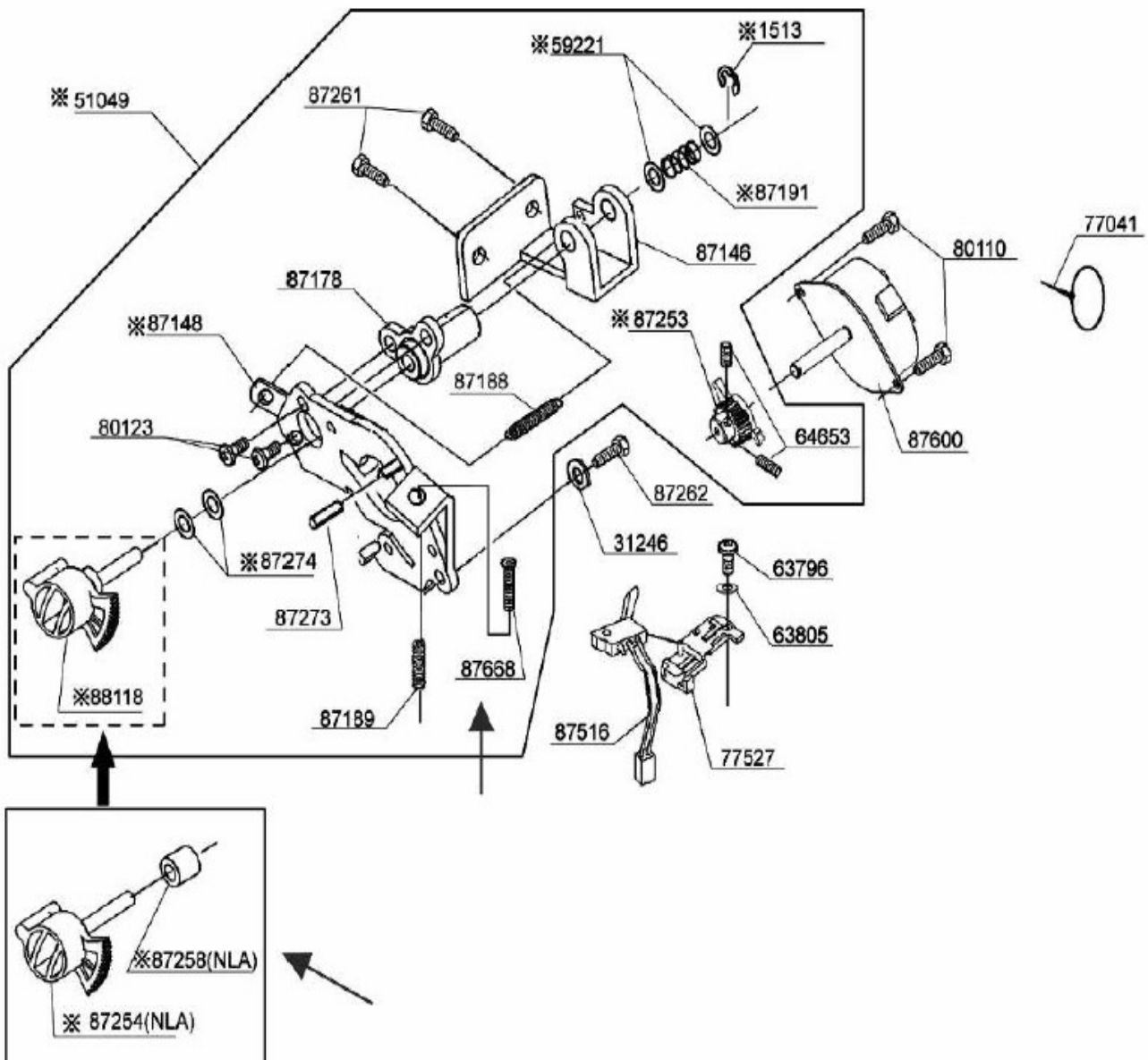
CÓDIGO	DESCRIÇÃO
31246	ARRUELA
53321	ARRUELA
63796	PARAFUSO M3
63805	ARRUELA
64653	PARAFUSO M3
76317	PARAFUSO PHILLIPS M3
77041	FIXADOR DE UNIDADE
77527	TAMPA DO SENSOR
80110	PARAFUSO PHILLIPS M3
87146	SUORTE
87178	BUCHA METÁLICA DO EIXOREGULADOR DE ALIMENTAÇÃO
87188	MOLA EXTENSORA
87189	MOLA DE COMPRESSÃO
87261	PARAFUSO CP
87262	PARAFUSO CP M3
87266	PINO
87516	CHICOTE DO INTERRUPTOR
87600	MOTOR DE PASSO
87668	PARAFUSO SEXTAVADO M4
32949	ARRUELA
80113	MOLA DE TORÇÃO
87147	SUORTE DO MOTOR
87217	COLAR
87229	REGULADOR DA ALIMENTAÇÃO
87246	PINHÃO DIFERENCIAL

MODELO DE FABRICA	SÉRIE Nº
	1XXXXXX

1XXXXXX

PRIMEIRO DÍGITO

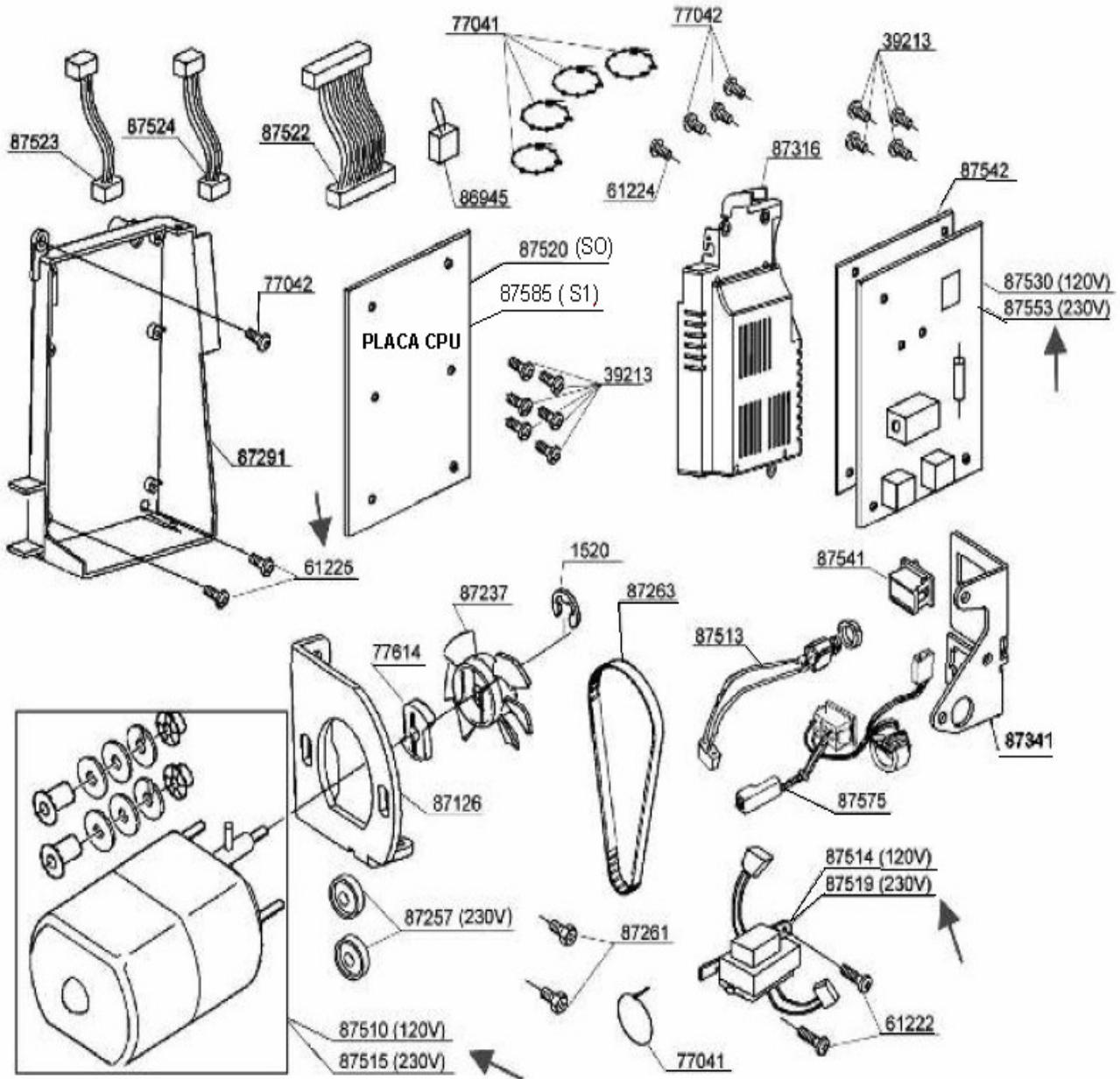
Os códigos marcador com (*) são para as máquinas com número de série iniciados com "1" ou "2".



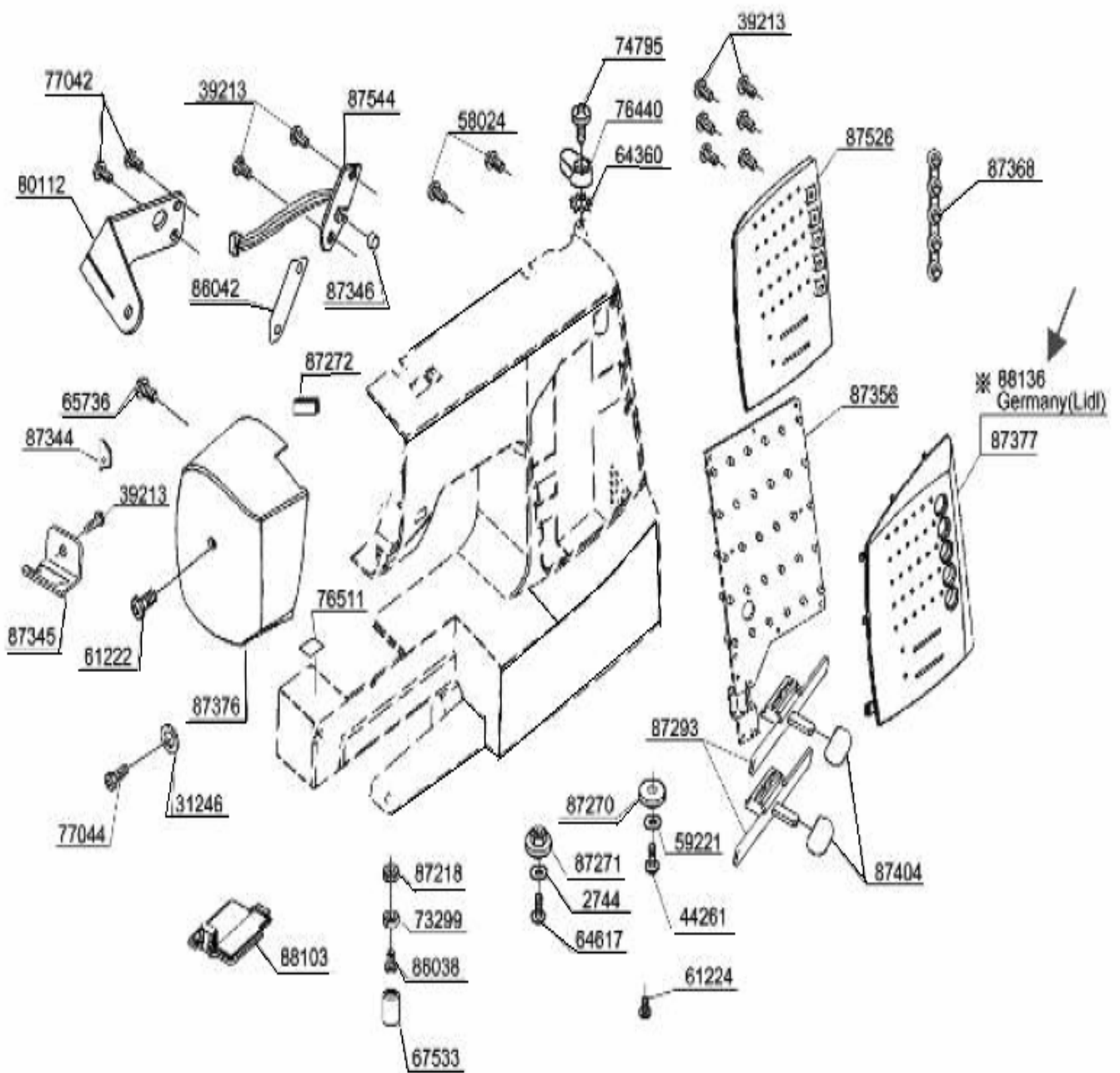
CÓDIGO	DESCRIÇÃO
31246	ARRUELA
63796	PARAFUSO M3
63805	ARRUELA
64653	PARAFUSO M3
77041	FIXADOR DA UNIDADE
77527	TAMPA DO SENSOR
80110	PARAFUSO CP M3
87123	PARAFUSO M3
87146	SUORTE
87178	BUXA METALICA DO EIXO REGULADOR DE ALIMENTAÇÃO
87188	MOLA EXTENSORA
87189	MOLA DE COMPRESSÃO
87261	PARAFUSO CP M3
87262	PARAFUSO CP M3
87273	PINO
87516	CHICOTE DO INTERRUPTOR
87600	MOTOR DE PASSO
87668	PARAFUSO M4
1513	ANEL DE RETENÇÃO E4
51049	CONJUNTO DO REGULADOR DA ALIMENTAÇÃO
59221	ARRUELA
87148	SUORTE DO MOTOR
87191	MOLA DE COMPRESSÃO
87253	PINHÃO DIFERENCIAL
87254	REGULADOR DA ALIMENTAÇÃO (NLA)
87258	COLAR ARRUELA
87274	COLAR ARRUELA
88118	REGULADOR DA ALIMENTAÇÃO (NLA)

BRASIL

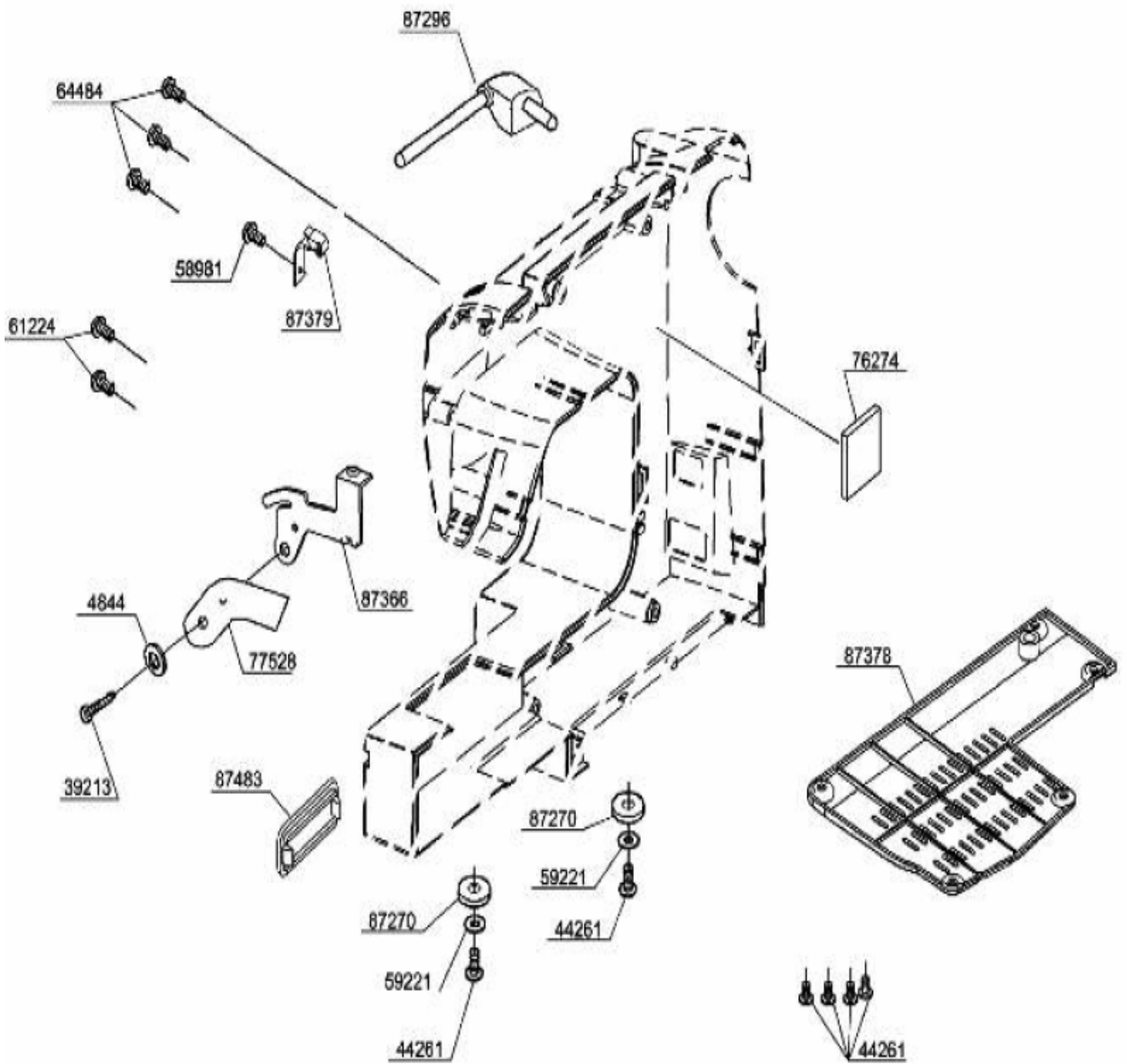
Modelo de Fabrica	Sérien°
	(0,1) xxxxxx
PRIMEIRO DÍGITO	



CÓDIGO	DESCRIÇÃO
1520	ANEL DE RETENÇÃO E3
39213	PARAFUSO M3
61222	PARAFUSO PHILLIPS M4
61224	PARAFUSO PHILLIPS M4
61225	PARAFUSO PHILLIPS M4
77041	FIXADOR DA UNIDADE
77042	PARAFUSO PHILLIPS M4
77614	ACOPLAMENTO DE ENGRENAGEM
86945	CHICOTE DO JUMPER
87126	SUORTE PRINCIPAL DO MOTOR
87237	VENTOINHA DO MOTOR
87261	VENTOINHA CP
87263	CORREIA MATRIZ
87275	BUCHA
87291	CAIXA DA PLACA DE CIRCUITO DA CPU
87316	CAIXA DA PLACA DE CIRCUITOS
87341	SUORTE DO INTERRUPTOR
87510	MOTOR PRINCIPAL (120V)
87513	CHICOTE DE CONECTOR DE PINOS
87514	TRANSFORMADOR (120V)
87515	MOTOR PRINCIPAL (220V)
87519	TRANSFORMADOR (220V)
87522	CHICOTE 13P
87523	CHICOTE 4P
87524	CHICOTE 5P
87530	PLACA DE CIRCUITOS (120V)
87541	INTERRUPTOR
87542	PLACA DE ISOLAMENTO
87553	PLACA DE CIRCUITOS(220V)
87575	CHICOTE DE ENTRADA
87520	PLACA DE CIRCUITO DA CPU (S/0)
87585	PLACA DE CIRCUITO DA CPU (S/1)

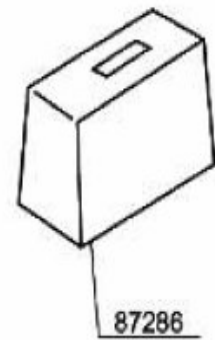
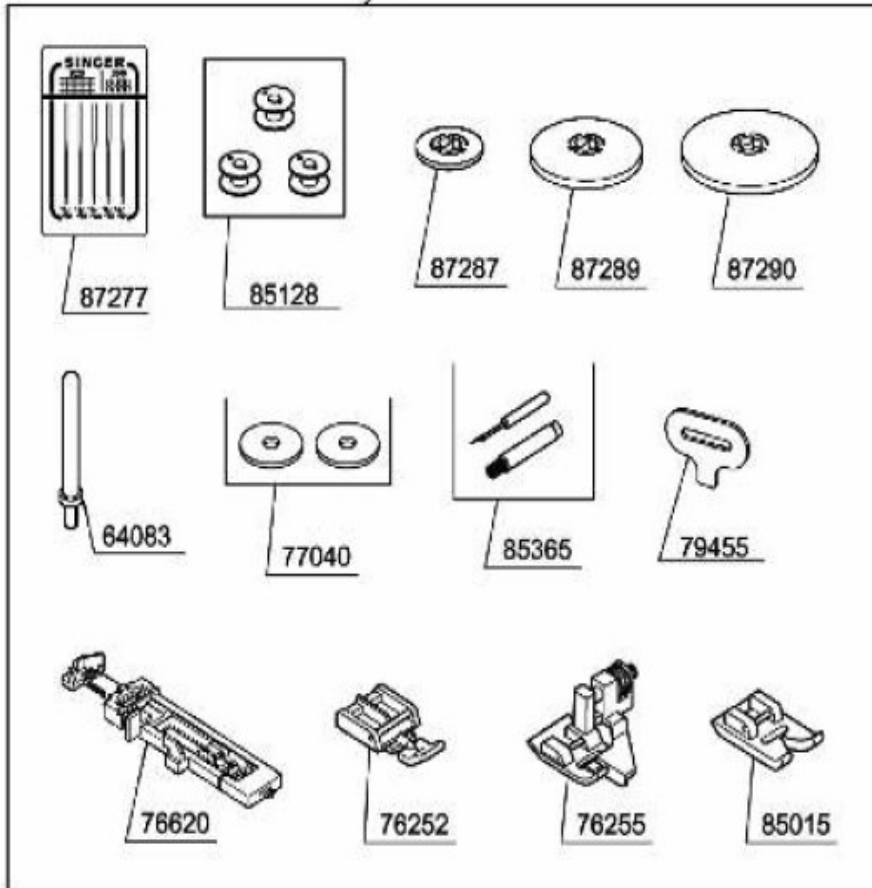


CÓDIGO	DESCRIÇÃO
2744	ARRUELA
31246	ARRUELA
39213	PARAFUSO M3
44261	PARAFUSO M4
58024	PARAFUSO AUTO-ATARRACHANTE
59221	ARRUELA
61222	PARAFUSO PHILLIPS M4
61224	PARAFUSO PHILLIPS M4
64360	ARRUELA DENTADA
64617	PARAFUSO AUTO-ROSCANTE
65736	PARAFUSO PHILLIPS M4
67533	DESCANSO DE BORRACHA
73299	PORCA DE TORÇÃO M4
74795	PARAFUSO AUTO-ROSCANTE
76440	TRAVA DO ENCHEDOR DE BOBINA
76511	VEDAÇÃO
77042	PARAFUSO PHILLIPS M4
77044	PARAFUSO PHILLIPS M3
80112	SUORTE DA TAMPA LATERAL (SUB; 87119)
86038	PARAFUSO PRISIONEIRO
86042	ESPAÇADOR
87218	PORCA DE TORÇÃO M4
87270	PÉ DE BORRACHA
87271	PÉ DE BORRACHA
87272	ESCOVA
87293	ALAVANCA DESLIZANTE
87344	LÂMINA
87345	FIXADOR DE LÂMINA
87346	BOTÃO
87356	PAINEL DE LEDS
87368	BOTÃO
87376	TAMPA LATERAL
87377	PAINEL DE CONTROLE
87404	BOTÃO
87526	PLACA DO INTERRUPTOR
87544	CHICOTE DO INTERRUPTOR
88103	TAMPA LATERAL
88136	PANEL DE CONTROL



CÓDIGO	DESCRIÇÃO
4844	ARRUELA
39213	PARAFUSO M3
44261	PARAFUSO M4
58981	PARAFUSO AUTO-ATARRACHANTE
59221	ARRUELA
61224	PARAFUSO PHILLIPS M4
64484	PARAFUSO AUTO-ATARRACHANTE
76274	ESPAÇADOR
77528	PLACA DA MOLA
87270	PÉ DE BORRACHA
87296	CONJUNTO DO PINO PORTA-RETRÓS
87366	PLACA TENSORA
87378	TAMPA INFERIOR
87379	RETENTOR
87483	TAMPA INFERIOR

51053



CÓDIGO	DESCRIÇÃO
51053	CONJUNTO DE ACESSÓRIOS
51064	MESA EXTENSORA (OPCIONAL)
64083	PINO PORTA-RETRÓS
76252	SAPATILHA PARA ZIPER
76255	SAPATILHA PARA BAINHA INVISIVEL
76620	SAPATILHA PARA CASEADO
77040	DISCO DE PINO PORTA-RETRÓS
358520001	MANUAL DE INSTRUÇÕES
79455	CHAVE DE FENDA
85015	SAPATILHA PARA ACETINADOS
85128	BOBINA
85365	ESCOVA/ ABRIDOR DE CASAS
87277	CONJUNTO DE AGULHAS
87286	COBERTURA DE VINIL
87287	TAMPA DO PINO PORTA-RETRÓS(MINI)
87289	TAMPA DO PINO PORTA-RETRÓS(PEQUENO)
87290	TAMPA DO PINO PORTA-RETRÓS(GRANDE)
87294	COBERTURA DOS DENTES PARA CERZIR
87532	PEDAL
87601	CABO DE ALIMENTAÇÃO 120V