

PARTS LIST

SX *SERIES*

Industrial Sewing Machines

SX6803PD

(Differential feed)

SX6803P

(Plain feed)

1999年6月初版発行
2007年1月第5版発行

First published : June 1999
Fifth edition : January 2007

No. 060200

KANSAI
SPECIAL®

パーツブック御利用に際して

INTRODUCTION

■このパーツブックは、2007年1月製造中のSXシリーズのデータに基づいて作成されたものです。

■This parts book is based on data current JANUARY 2007.

■各機構別に収録され、左側のページに分解イラスト図、右側のページに部品番号、名称、及び数量が記載されています。

■Each mechanism is arranged on facing pages. You will find listed for parts number, names, and quantities.

■この本の最後に部品番号インデックスを記載しています。部品番号からの図解、名称の検索に御利用下さい。

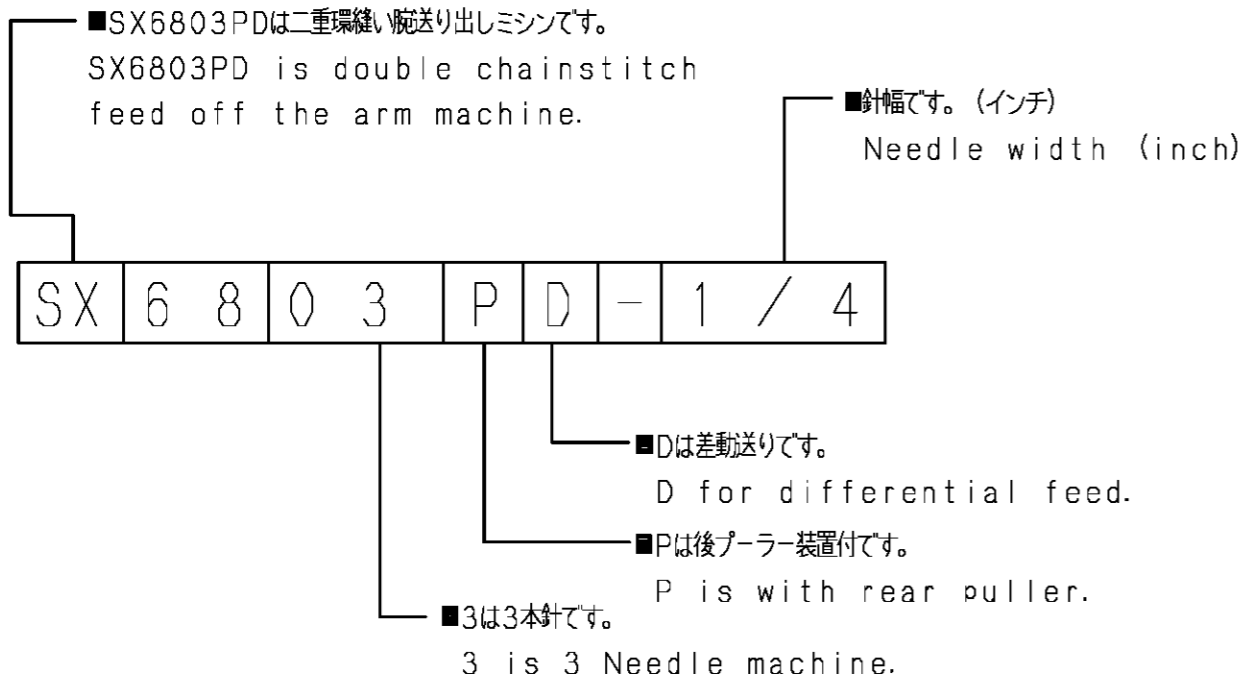
■A parts number index is attached to the back of this book for convenience.

■部品は、予告なく変更される場合がありますので、あらかじめ御了承下さい。

■Parts are subject to change without notice.

SXシリーズ 表示方法

SX SERIES INFORMATION



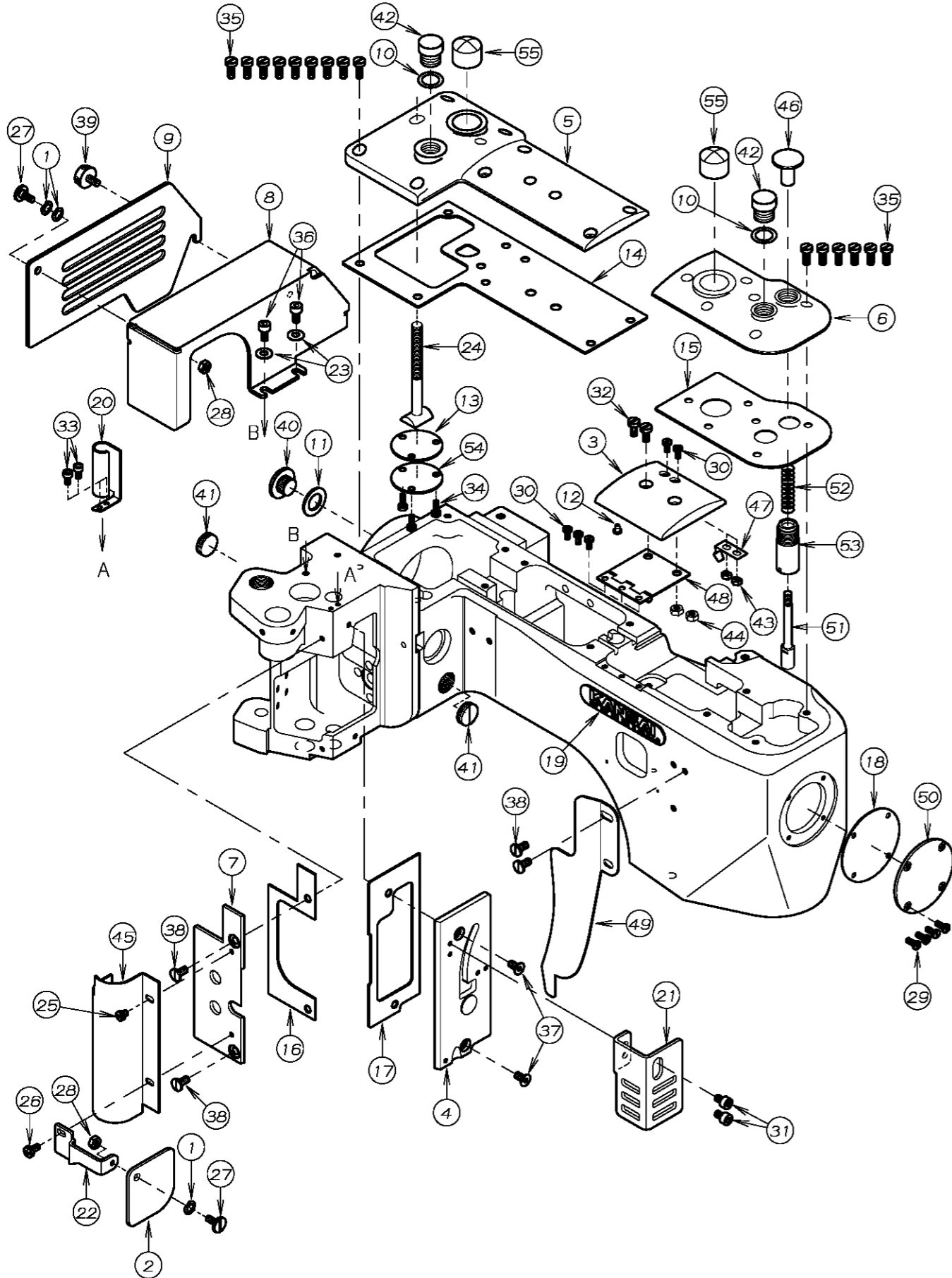
■SX6803PD

1. フレーム関係 (1)	FRAME ASSEMBLY (1)	1-2
2. フレーム関係 (2)	FRAME ASSEMBLY (2)	3-4
3. 糸調子機構	THREAD TENSION MECHANISM	5-6
4. プッシュ機構	BUSHING	7-8
5. 針棒上軸機構	NEEDLE BAR MECHANISM	9-10
6. 送り機構 (1)	FEED MECHANISM (1)	11-12
7. 送り機構 (2)	FEED MECHANISM (2)	13-14
8. ルーパー機構	LOOPER MECHANISM	15-16
9. 押え揚げ機構	PRESSER FOOT MECHANISM	17-18
10. 給油機構	LUBRICATION MECHANISM	19-20
11. プーラー機構 (1)	PULLER MECHANISM (1)	21-22
12. プーラー機構 (2)	PULLER MECHANISM (2)	23-24
13. テーブル関係 (1)	TABLE TYPE-1	25-26
14. テーブル関係 (2)	TABLE TYPE-2	27-28
15. テーブル関係 (3)	TABLE TYPE-3	29-30
16. 糸立、アクセサリ	THREAD STAND AND ACCESSORIES	31-32
17. ケージパーツ	GAUGE PARTS	33-34
18. ケージ部品一覧表	GAUGE PARTS TABLE	35

■SX6803P

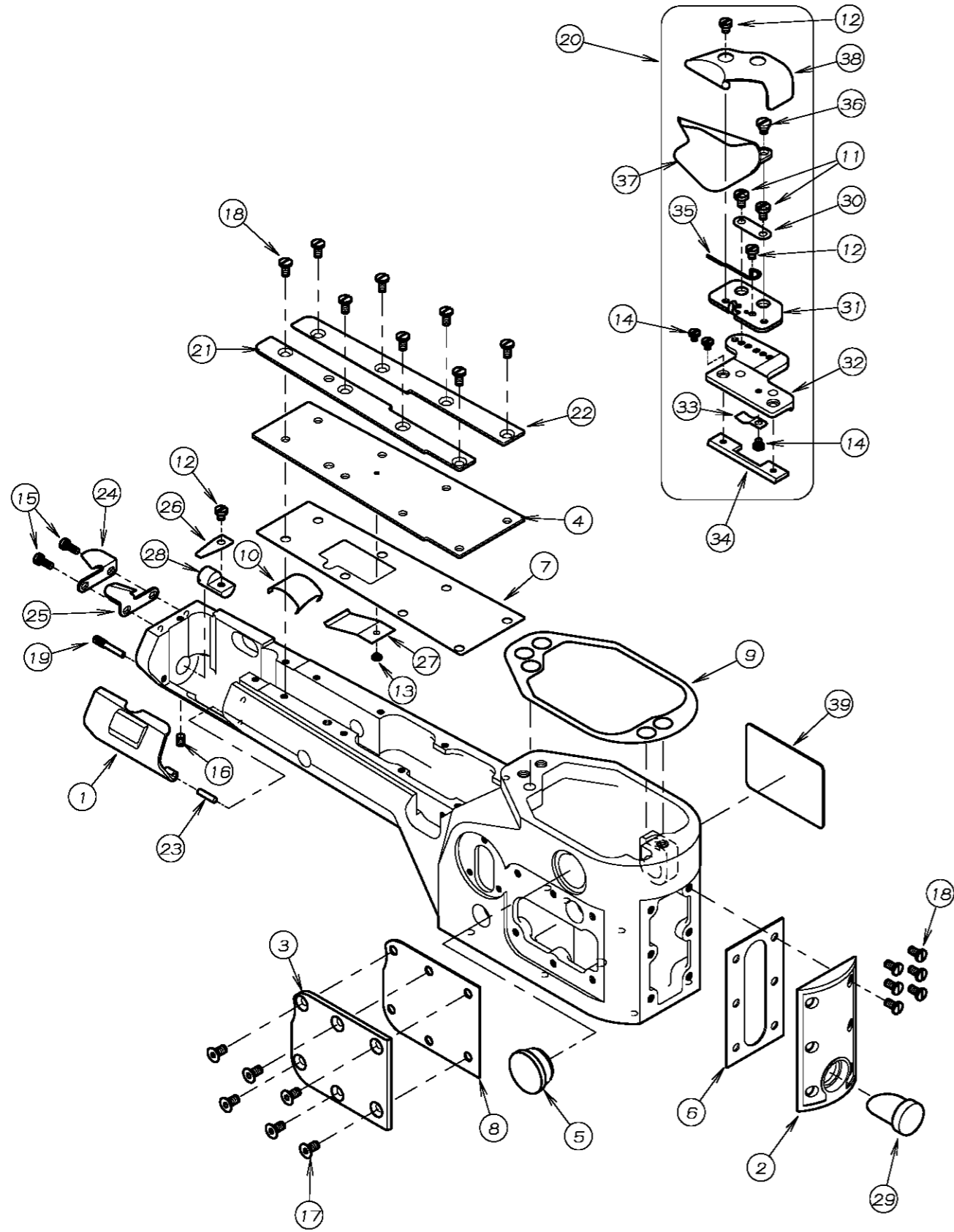
19. フレーム関係 (1)	FRAME ASSEMBLY (1)	36-37
20. フレーム関係 (2)	FRAME ASSEMBLY (2)	38-39
21. 糸調子機構	THREAD TENSION MECHANISM	40-41
22. プッシュ機構	BUSHING	42-43
23. 針棒上軸機構	NEEDLE BAR MECHANISM	44-45
24. 送り機構 (1)	FEED MECHANISM (1)	46-47
25. 送り機構 (2)	FEED MECHANISM (2)	48-49
26. ルーパー機構	LOOPER MECHANISM	50-51
27. 押え揚げ機構	PRESSER FOOT MECHANISM	52-53
28. 給油機構	LUBRICATION MECHANISM	54-55
29. プーラー機構 (1)	PULLER MECHANISM (1)	56-57
30. プーラー機構 (2)	PULLER MECHANISM (2)	58-59
31. テーブル関係 (1)	TABLE TYPE-1	60-61
32. テーブル関係 (2)	TABLE TYPE-2	62-63
33. テーブル関係 (3)	TABLE TYPE-3	64-65
34. 糸立、アクセサリ	THREAD STAND AND ACCESSORIES	66-67
35. ケージパーツ	GAUGE PARTS	68-69
36. ケージ部品一覧表	GAUGE PARTS TABLE	70

1. フレーム関係 (1) FRAME ASSEMBLY (1)



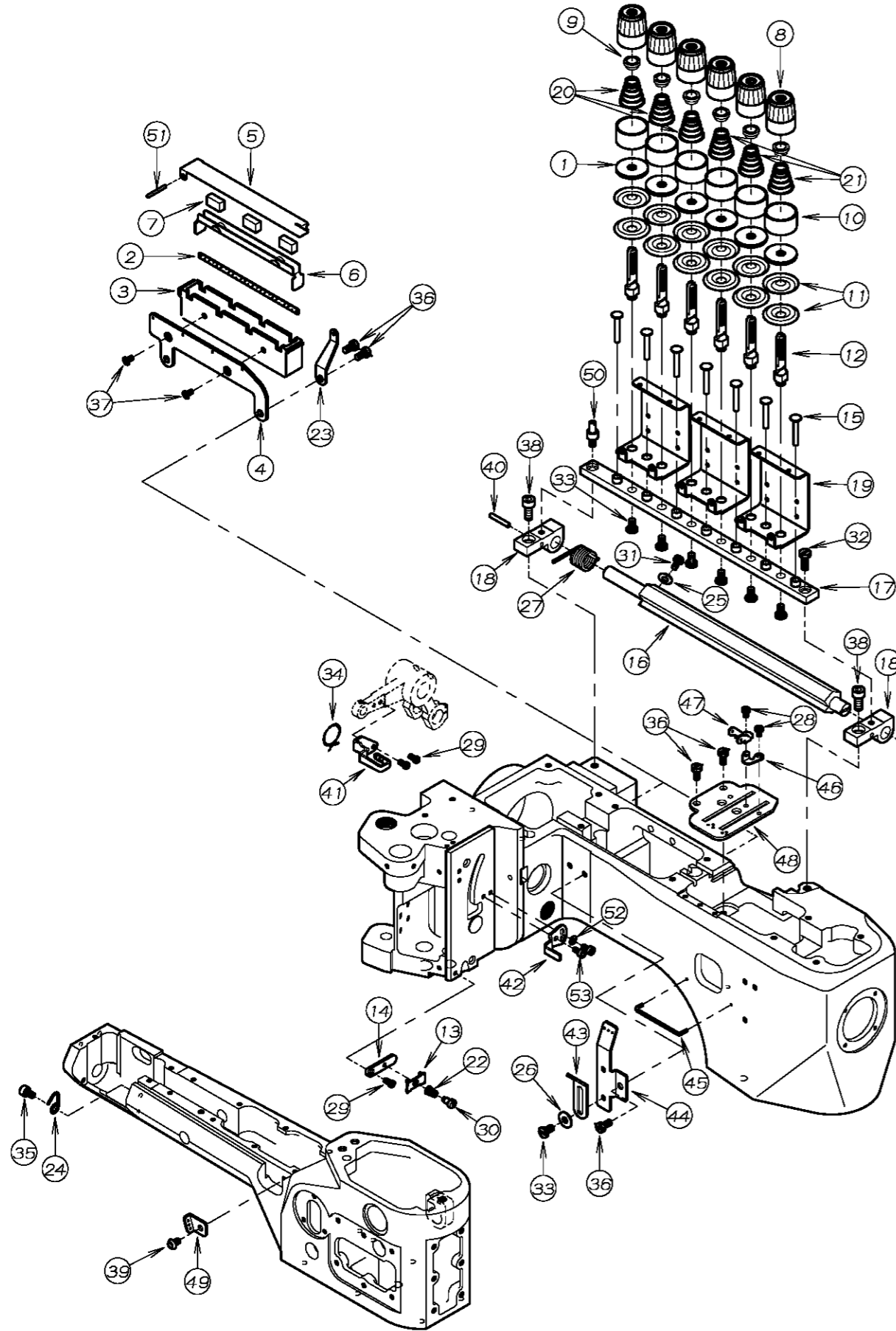
REF. NO.	PART NO.	品名	DESCRIPTION	Q'TY
01-01	02-118	波ワッシャ	WASHER	3
01-02	21-626	保護カバー	COVER	1
01-03	21-841	トップカバー (中)	TOP COVER (MIDDLE)	1
01-04	21-843	ヘッドカバー (前)	HEAD COVER (FRONT)	1
01-05	21-844	クランク室カバー	CRANK CHAMBER COVER	1
01-06	21-845	アームトップカバー	ARM TOP COVER	1
01-07	21-846	ヘッドカバー (左)	HEAD COVER (LEFT)	1
01-08	21-984	フーラーロットカバー (A)	COVER	1
01-09	21-985	フーラーロットカバー (B)	COVER	1
01-10	23-190	Oリング	O RING	2
01-11	23-304	シール	SEAL	1
01-12	23-512	クッションゴム	CUSHION RUBBER	1
01-13	23-662	ハッキン	GASKET	1
01-14	23-665	クランク室ハッキン	GASKET	1
01-15	23-666	トップカバー後ハッキン	GASKET	1
01-16	23-667	ヘッドカバー (左) ハッキン	GASKET	1
01-17	23-668	ヘッドカバー (前) ハッキン	GASKET	1
01-18	23-669	ハッキン	GASKET	1
01-19	24-052	銘板	BRAND NAME PLATE	1
01-20	27-029	針棒カバー	NEEDLE BAR COVER	1
01-21	27-011	針棒腕系道カバー	THREAD TAKE UP COVER	1
01-22	27-012	保護カバー取付板	BRACKET	1
01-23	75-455	ワッシャ	WASHER	2
01-24	77-611	押えハネ調節ネジ	PRESSER SPRING REGULATING SCREW	1
01-25	84-364	ネジ	SCREW	1
01-26	84-374	ネジ	SCREW	1
01-27	84-396	段ネジ	SCREW	2
01-28	86-211	ナット	NUT	2
01-29	87-084	ネジ	SCREW	4
01-30	87-090	ネジ	SCREW	5
01-31	87-092	六角穴付きボルト	BOLT	2
01-32	87-096	ネジ	SCREW	2
01-33	87-123	六角穴付きボルト	BOLT	2
01-34	87-128	ネジ	SCREW	3
01-35	87-145	ネジ	SCREW	15
01-36	87-177	六角穴付きボルト	BOLT	2
01-37	87-269	ネジ	SCREW	2
01-38	87-288	ネジ	SCREW	4
01-39	87-292	調節ネジ	SCREW	1
01-40	87-311	フタネジ	SCREW	1
01-41	87-670	プラグネジ	PLUG SCREW	2
01-42	87-680	オイルカップネジ	SCREW	2
01-43	88-137	ナット	NUT	2
01-44	88-146	ナット	NUT	2
01-45	98-521	フーラー軸カバー	CLUTCH COVER	1
01-46	98-609	ルーパ引出しノブ	LOOPER THROW-OUT PLUNGER KNOB	1
01-47	98-611	板ハネ	SPRING	1
01-48	98-612	トップカバー中ヒンジ	MIDDLE TOP COVER HINGE	1
01-49	98-625	ルーパ糸ガード	LOOPER THREAD GUARD	1
01-50	98-628	アームエンドカバー	ARM END COVER	1
01-51	98-629	ルーパ引出しプランジャー	LOOPER THROW-OUT PLUNGER	1
01-52	98-631	スプリング	SPRING	1
01-53	98-667	ルーパ引出しプランジャーブッシュ	LOOPER THROW-OUT PLUNGER BUSHING	1
01-54	98-731	カバープレート	PLATE	1
01-55	98-737	オイル窓	OIL SIGHT GAUGE	2

2. フレーム関係 (2) FRAME ASSEMBLY (2)



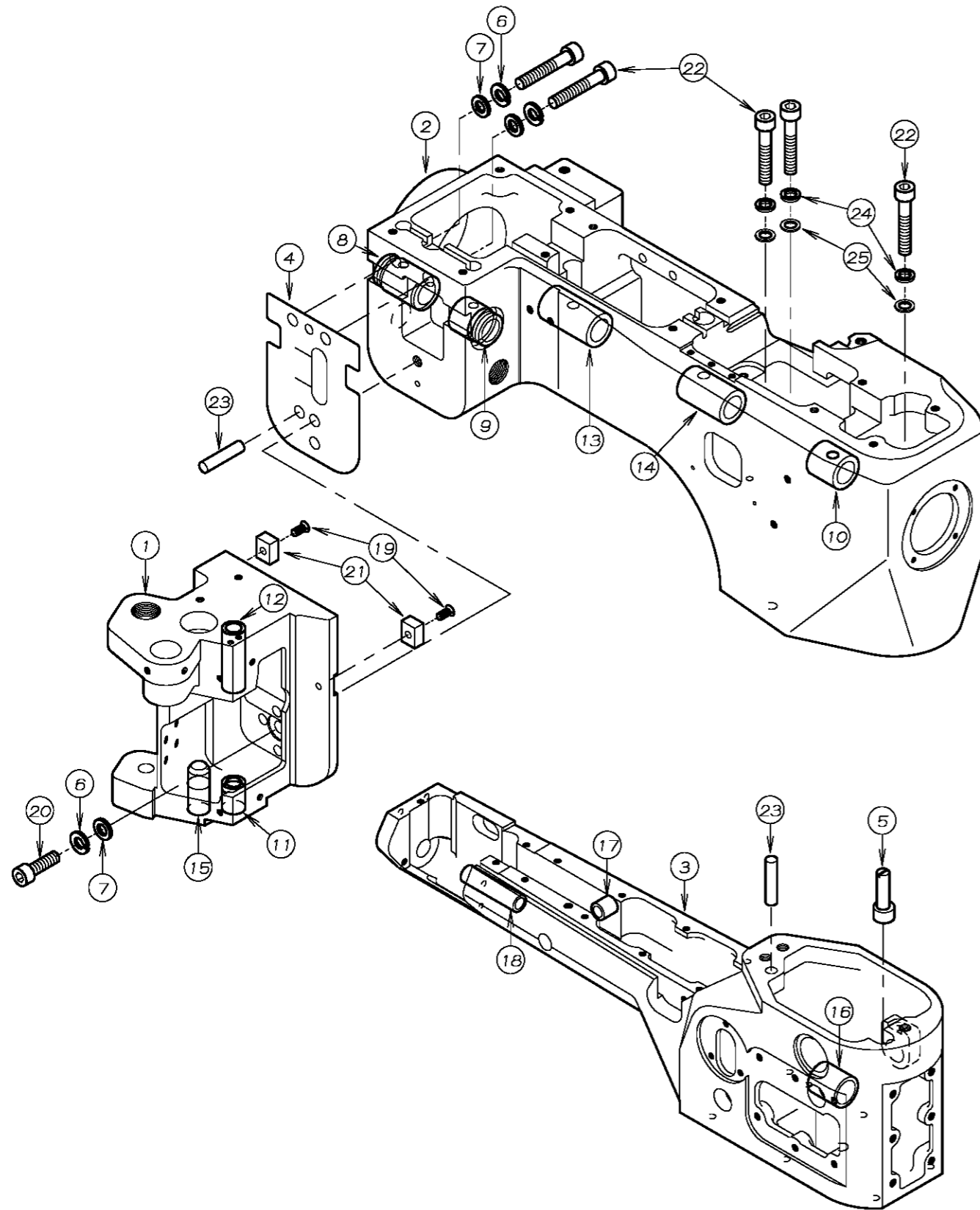
REF. NO.	PART NO.	品名	DESCRIPTION	Q'TY
02-01	21-996	ルーパ°-カハ°-	LOOPER COVER	1
02-02	21-997	シリンダ°-カハ°-(前)	CYLINDER COVER (FRONT)	1
02-03	21-998	シリンダ°-サイド°カハ°-	CYLINDER SIDE COVER	1
02-04	21-999	シリンダ°-トップ°カハ°-	CYLINDER COVER (UPPER)	1
02-05	23-427	ゴ°ム栓	PLUG	1
02-06	23-624	ハ°ッキン	GASKET	1
02-07	23-670	ハ°ッキン	GASKET	1
02-08	23-671	ハ°ッキン	GASKET	1
02-09	23-672	スハ°-サー	SEWING CYLINDER GASKET	1
02-10	79-604	シールスフ°リンク°	SEAL SPRING	1
02-11	84-361	ネジ°	SCREW	2
02-12	84-364	ネジ°	SCREW	3
02-13	85-604	ネジ°	SCREW	1
02-14	87-083	ネジ°	SCREW	3
02-15	87-128	ネジ°	SCREW	2
02-16	87-181	ネジ°	SCREW	1
02-17	87-269	ネジ°	SCREW	6
02-18	87-677	ネジ°	SCREW	14
02-19	87-678	シリンダ°-カハ°-ネジ°ピン	SCREW PIN	1
02-20	97-6030	ラッパ°セット	FOLDER ASS'Y	1
02-21	98-635	ホルダ°-ガイド°(左)	FOLDER GUIDE (LEFT)	1
02-22	98-636	ホルダ°-ガイド°(右)	FOLDER GUIDE (RIGHT)	1
02-23	98-658	ピン	PIN	1
02-24	98-662	カッター°(下)	CHAIN-OFF CUTTING KNIFE (LOWER)	1
02-25	98-663	カッター°(上)	CHAIN-OFF CUTTING KNIFE (UPPER)	1
02-26	98-664	板ハ°ネ	SPRING	1
02-27	98-665	タ°ストシールハ°ネ	SPRING	1
02-28	98-670	スフ°リンク°サホ°-トスタット°	SPRING SUPPORT STUD	1
02-29	98-734	オイルゲ°-ジ°	OIL GAUGE	1
02-30	98-831	クランプ°フ°レート	CLAMP PLATE	1
02-31	98-832	ホルダ°-サホ°-ト	FOLDER SUPPORT	1
02-32	98-833	スライド°(右)	FOLDER SUPPORT SLIDE (RIGHT)	1
02-33	98-834	ハ°ネ	SPRING	1
02-34	98-835	スライド°(左)	FOLDER SUPPORT SLIDE (LEFT)	1
02-35	98-836	ハ°ネ	SPRING	1
02-36	98-837	ネジ°	SCREW	1
02-37	98-838	ホルダ°-下	FOLDER (LOWER)	1
02-38	98-839	ホルダ°-上	FOLDER (UPPER)	1
02-39	24-054	モテ°ルステッカー	TYPE PLATE	1

3. 糸調子機構 THREAD TENSION MECHANISM



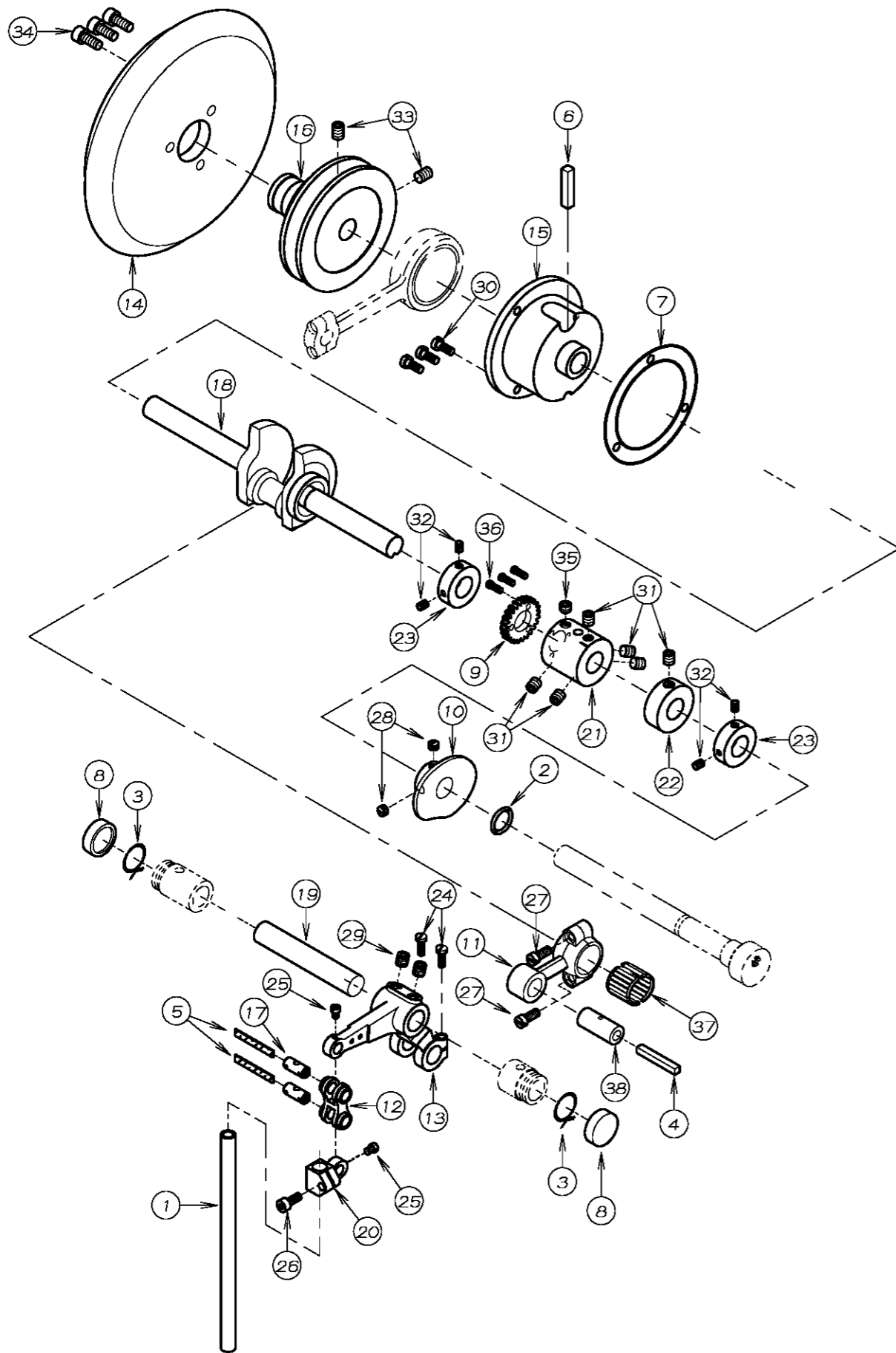
REF. NO.	PART NO.	品名	DESCRIPTION	Q'TY
03-01	23-324	フェルト	FELT	6
03-02	23-341	フェルト	FELT	1
03-03	27-551	シリコンタンク	SILICONE OIL RESERVOIR	1
03-04	27-552	シリコンタンクフタラケット	BRACKET	1
03-05	27-553	シリコンタンクカバー	COVER	1
03-06	27-554	フェルト受け	FELT STAY	1
03-07	27-555	フェルト	FELT	3
03-08	41-101	チャンポン皿小ケース	THREAD TENSION NUT	6
03-09	41-105	チャンポン皿ラチェット	SPRING POST	6
03-10	41-107	大ケース	SPRING CUP	6
03-11	41-110	チャンポン皿	TENSION DISC	12
03-12	41-160	チャンポン調子棒	TENSION POST	6
03-13	41-601	針株小調子皿	THREAD NIPPER	1
03-14	41-602	糸道取付け台	THREAD GUIDE BRACKET	1
03-15	41-603	糸緩めピン	PIN	7
03-16	41-604	糸緩めカム	TENSION RELEASE SHAFT	1
03-17	41-605	テンション保持台	THREAD TENSION SUPPORT	1
03-18	41-606	プレートブラケット	BRACKET	2
03-19	41-607	チャンポン台糸道	THREAD EYELET	3
03-20	41-701	チャンポン調子バネ(強)	SPRING (HEAVY)	3
03-21	41-702	チャンポン調子バネ(弱)	SPRING (LIGHT)	3
03-22	41-721	バネ	SPRING	1
03-23	45-610	糸道	THREAD EYELET	1
03-24	47-601	ルーパースカイト	LOOPER THREAD GUIDE	1
03-25	75-455	ワッシャ	WASHER	1
03-26	75-467	ワッシャ	WASHER	1
03-27	79-602	テンション緩めバネ	TENSION RELEASE SHAFT SPRING	1
03-28	84-161	ネジ	SCREW	2
03-29	84-162	ネジ	SCREW	3
03-30	84-170	ネジ	SCREW	1
03-31	84-374	ネジ	SCREW	1
03-32	84-566	ネジ	SCREW	1
03-33	84-574	ネジ	SCREW	7
03-34	23-318	モール	FELT	1
03-35	87-092	六角穴付きボルト	BOLT	1
03-36	87-096	ネジ	SCREW	5
03-37	87-212	ネジ	SCREW	2
03-38	87-252	六角穴付きボルト	BOLT	2
03-39	87-267	ネジ	SCREW	1
03-40	93-724	スプリングピン	SPRING PIN	1
03-41	98-513	針棒糸道	THREAD EYELET	1
03-42	98-516	針糸捌き	NEEDLE THREAD TAKE-UP	1
03-43	98-620	針棒糸道(A)	NEEDLE THREAD EYELET (A)	1
03-44	98-621	針棒糸道(B)	NEEDLE THREAD EYELET (B)	1
03-45	98-624	ルーパースカイトワイヤー	LOOPER THREAD GUIDE WIRE	1
03-46	98-632	糸道	THREAD EYELET	1
03-47	98-633	糸道	THREAD EYELET	1
03-48	98-634	糸捌き板	GUIDE PLATE	1
03-49	98-655	糸道	THREAD EYELET	1
03-50	98-703	押えバネ座(後)	PRESSER SPRING REST	1
03-51	98-725	スプリングピン	SPRING PIN	1
03-52	75-441	ワッシャ	WASHER	1
03-53	87-123	六角穴付きボルト	BOLT	2

4. ブッシュ機構 BUSHING



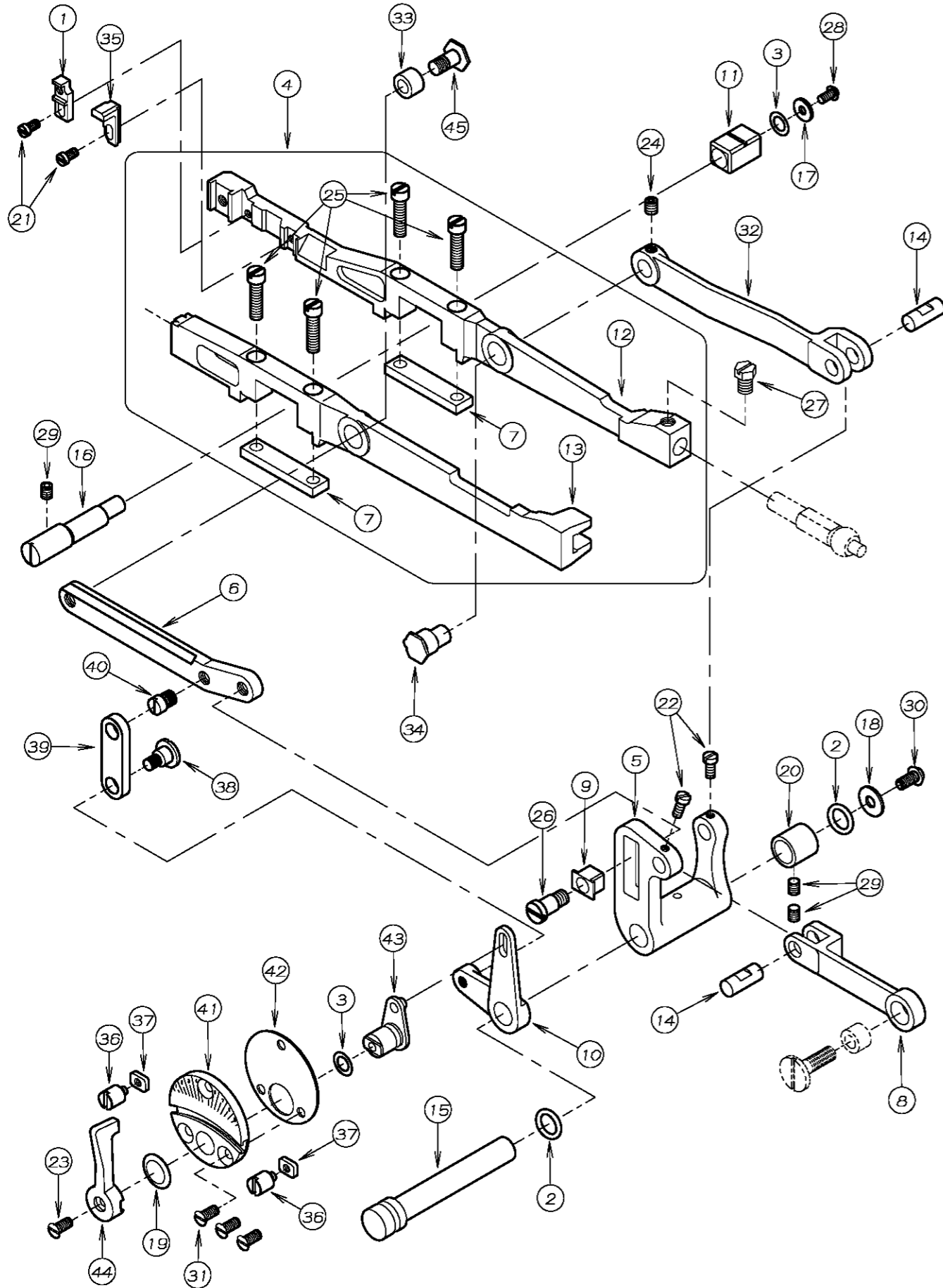
REF. NO.	PART NO.	品名	DESCRIPTION	Q'TY
04-01	22-605	針棒ハウジング	NEEDLE BAR HOUSING	1
04-02	22-651	アーム加工	ARM BED	1
04-03	22-652	シリンダー加工	CYLINDER BED	1
04-04	23-653	スペーサー	SPACER	1
04-05	71-662	エキセンピン	ECCENTRIC PIN	1
04-06	75-527	スプリングワッシャー	SPRING WASHER	3
04-07	75-552	ワッシャー	WASHER	3
04-08	81-623	ブッシュ	BUSHING	1
04-09	81-624	ブッシュ	BUSHING	1
04-10	81-626	ブッシュ	BUSHING	1
04-11	81-639	針棒ブッシュ(下)	BUSHING	1
04-12	81-638	針棒ブッシュ(上)	NEEDLE BAR BUSHING (UPPER)	1
04-13	81-629	ブッシュ	BUSHING	1
04-14	81-630	ブッシュ	BUSHING	1
04-15	81-631	押工棒ブッシュ(下)	BUSHING	1
04-16	81-633	ルーバー軸ブッシュ(前)	BUSHING	1
04-17	81-634	ブッシュ	BUSHING	1
04-18	81-635	ルーバー軸ブッシュ(後)	BUSHING	1
04-19	84-462	ネジ	SCREW	2
04-20	87-173	六角穴付きボルト	BOLT	1
04-21	98-511	キー	KYE	2
04-22	98-803	六角穴付ボルト	BOLT	5
04-23	98-804	平行ピン	PIN	2
04-24	75-554	スプリングワッシャー	SPRING WASHER	3
04-25	75-555	ワッシャー	WASHER	3

5. 針棒上軸機構 NEEDLE BAR MECHANISM



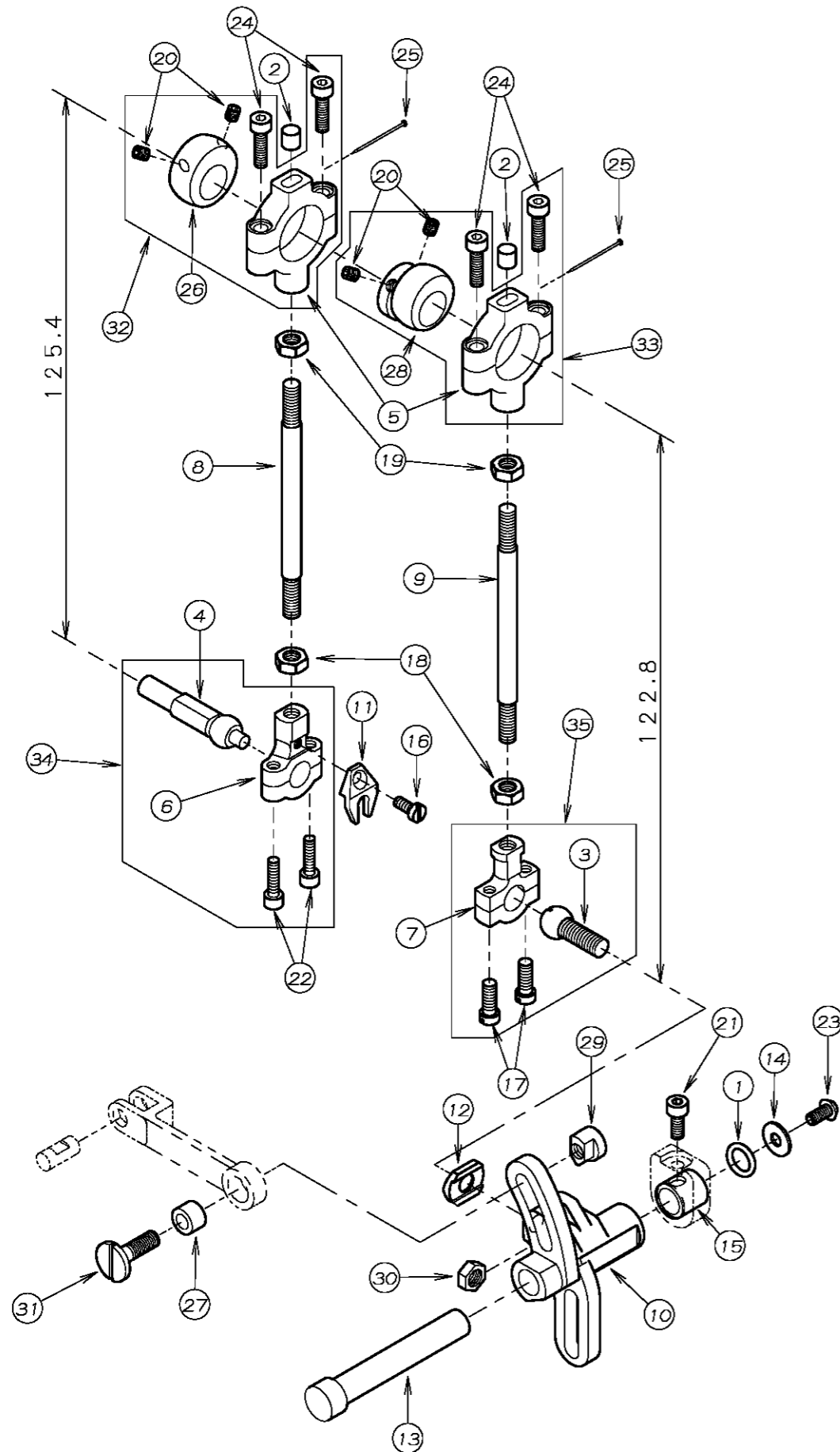
REF. NO.	PART NO.	品名	DESCRIPTION	Q'TY
05-01	11-607	針棒	NEEDLE BAR	1
05-02	23-192	O-リング	O-RING	1
05-03	23-318	モ-ル	FELT	2
05-04	23-338	フェルト	FELT	1
05-05	23-341	フェルト	FELT	2
05-06	23-384	フェルト	FELT	1
05-07	23-663	ハッキソ	GASKET	1
05-08	23-664	ブッシュキャップ	BUSHING CUP	2
05-09	31-649	ポンプ駆動ギヤ	PUMP DRIVING GEAR	1
05-10	49-603	下糸調節器	LOOPER THREAD TAKE-UP	1
05-11	63-642	針棒コネクトロッド	NEEDLE BAR LEVER CONNECTING ROD	1
05-12	66-111	連結メカネ	CONNECTING LINK	1
05-13	67-603	ニードルレバー	NEEDLE LEVER	1
05-14	69-610	ハンドホイール	HANDWHEEL	1
05-15	69-611	フレンジ	FLANGE	1
05-16	69-612	プーリー	PULLEY	1
05-17	71-432	メカネピン	FEED ROCKER LINK PIN	2
05-18	71-688	クランクシャフト	CRANK SHAFT	1
05-19	71-689	針棒腕シャフト	NEEDLE BAR LEVER SHAFT	1
05-20	73-115	針棒クランプ	NEEDLE BAR CLAMP	1
05-21	75-607	ジョイントカラー	JOINT	1
05-22	75-608	カラー	COLLAR	1
05-23	75-609	カラー	COLLAR	2
05-24	84-358	ネジ	SCREW	2
05-25	84-365	ネジ	SCREW	2
05-26	87-113	六角穴付ボルト	BOLT	1
05-27	84-572	ネジ	SCREW	2
05-28	84-711	ネジ	SCREW	2
05-29	85-113	ネジ	SCREW	2
05-30	87-145	ネジ	SCREW	3
05-31	87-172	ネジ	SCREW	6
05-32	87-181	ネジ	SCREW	4
05-33	87-242	ネジ	SCREW	2
05-34	87-252	六角穴付きボルト	BOLT	3
05-35	87-259	ネジ	SCREW	1
05-36	87-669	ネジ	SCREW	3
05-37	91-306	ハブリンク	BEARING	1
05-38	98-547	針棒コネクトロッドピン	NEEDLE LEVER CONNECTING ROD PIN	1

6. 送り機構 (1) FEED MECHANISM (1)



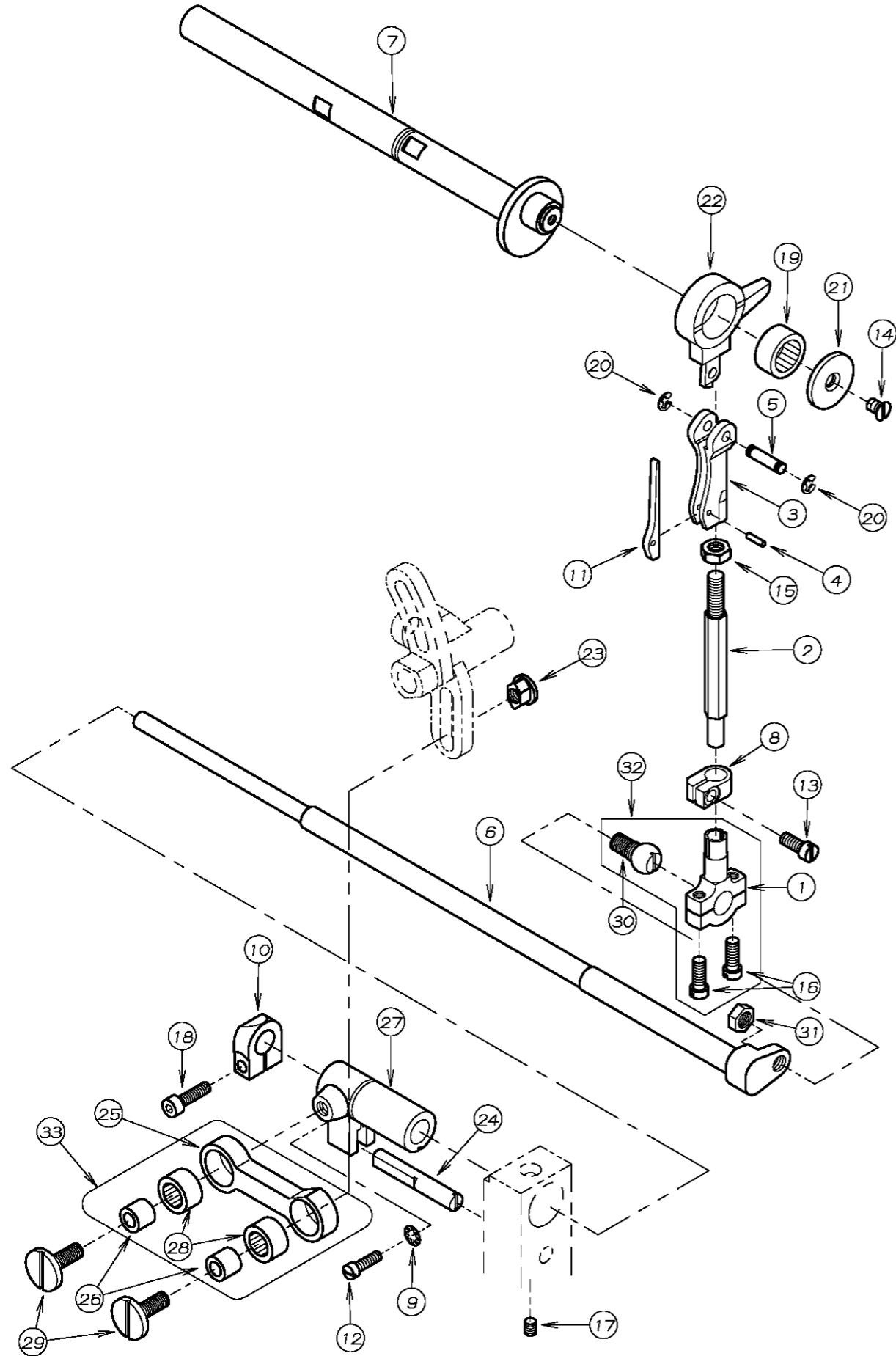
REF. NO.	PART NO.	品名	DESCRIPTION	Q'TY
06-01	18-601	針受けホルダ	NEEDLE GUARD HOLDER	1
06-02	23-537	Oリング	O-RING	2
06-03	23-615	Oリング	O RING	2
06-04	50-1650	送り土台組	FEED BAR ASS'Y	1
06-05	51-609	フィードロッカー(A)	FEED ROCKER (A)	1
06-06	51-610	差動送りドライブリンク	DIFFERENTIAL FEED BAR DRIVING LINK	1
06-07	51-611	送りレバープレート	FEED BAR PLATE	2
06-08	51-612	フィードロッカードライブリンク	FEED ROCKER DRIVING LINK	1
06-09	51-613	角コマ	SLIDE BLOCK	1
06-10	51-615	差動レバー	DIFFERENTIAL FEED ADJUSTING LEVER	1
06-11	51-617	送り角コマ	FEED BAR SLIDE BLOCK	1
06-12	51-618	主送りレバー	MAIN FEED BAR	1
06-13	51-619	差動送りレバー	DIFFERENTIAL FEED BAR	1
06-14	71-663	リンクピン	LINK PIN	2
06-15	71-664	フィードロッカーシャフト	FEED ROCKER SHAFT	1
06-16	71-665	送りレバーエキセンピン	FEED BAR ECCENTRIC PIN	1
06-17	75-227	ワッシャ	WASHER	1
06-18	75-467	ワッシャ	WASHER	1
06-19	79-603	皿バネ	SPRING	1
06-20	81-616	ブッシュ	BUSHING	1
06-21	84-162	ネジ	SCREW	2
06-22	84-164	ネジ	SCREW	2
06-23	84-462	ネジ	SCREW	1
06-24	84-521	ネジ	SCREW	1
06-25	84-568	ネジ	SCREW	4
06-26	84-653	ネジ	SCREW	1
06-27	84-816	ネジ	SCREW	1
06-28	87-099	ネジ	SCREW	1
06-29	87-181	ネジ	SCREW	3
06-30	87-272	ネジ	SCREW	1
06-31	87-679	ネジ	SCREW	3
06-32	98-555	主送りドライブリンク	MAIN FEED BAR DRIVING LINK	1
06-33	98-573	ブッシュ	BUSHING	1
06-34	98-575	主送りエキセンピン	MAIN FEED BAR ECCENTRIC PIN	1
06-35	98-579	主送り歯サポート	MAIN FEED DOG SUPPORT	1
06-36	98-650	ネジ	SCREW	2
06-37	98-651	ナット	NUT	2
06-38	98-740	ネジ	SCREW	1
06-39	98-741	差動リンク	LINK	1
06-40	98-744	ネジ	SCREW	1
06-41	98-745	差動目盛り板	ADJUSTING PLATE	1
06-42	98-746	ハッキン	GASKET	1
06-43	98-748	差動レバー(B)	DIFFERENTIAL FEED ADJUSTING LEVER	1
06-44	98-749	差動アーム	OPERATING LEVER	1
06-45	98-880	ネジ	SCREW	1

7. 送り機構 (2) FEED MECHANISM (2)



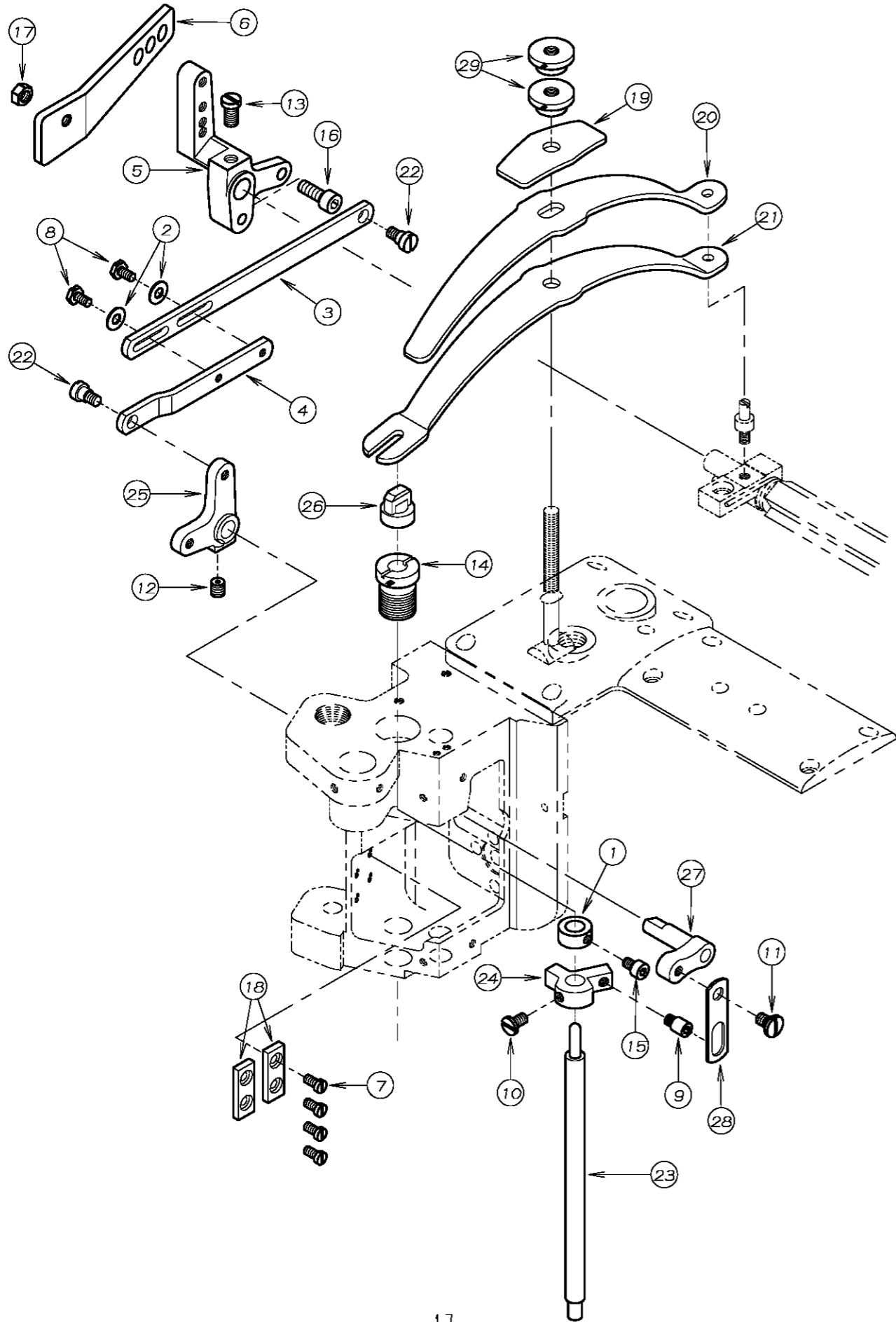
REF. NO.	PART NO.	品名	DESCRIPTION	Q'TY
07-01	23-537	Oリング	O-RING	1
07-02	23-616	フェルト	FELT	2
07-03	61-607	連結ロッド玉	CONNECTING ROD BALL	1
07-04	61-612	ロッド玉	BALL JOINT	1
07-05	63-609	エキセンロッド	ECCENTRIC ROT	2
07-06	63-612	連結ロッド	CONNECTING ROT	1
07-07	63-826	連結ロッド	CONNECTING ROT	1
07-08	65-601	連結棒	CONNECTING ROD	1
07-09	65-604	連結棒	CONNECTING ROD	1
07-10	67-610	フィードロッカー	FEED ROCKER	1
07-11	69-616	ロッド振れ止め	GUIDE	1
07-12	69-617	振れ止め	STEADY WASHER	1
07-13	71-669	フィードロッカーシャフト	FEED ROCKER SHAFT	1
07-14	75-467	ワッシャ	WASHER	1
07-15	81-616	ブッシュ	BUSHING	1
07-16	87-010	ネジ	SCREW	1
07-17	84-635	ネジ	SCREW	2
07-18	86-411	ナット	NUT	2
07-19	86-412	ナット	NUT	2
07-20	87-106	ネジ	SCREW	4
07-21	87-113	六角穴付きボルト	BOLT	1
07-22	87-315	ネジ	SCREW	2
07-23	87-272	ネジ	SCREW	1
07-24	87-299	六角穴付きボルト	BOLT	4
07-25	93-625	フェルトピン	PIN	2
07-26	98-557	送り上下エキセン	ECCENTRIC BALL JOINT	1
07-27	98-573	ブッシュ	BUSHING	1
07-28	98-594	送りエキセン	FEED ECCENTRIC BALL	1
07-29	98-819	ナット	NUT	1
07-30	98-876	ナット	NUT	1
07-31	98-881	ネジ	SCREW	1
07-32	60-6110	送り上下エキセンセット	FEED LIFT ECCENTRIC ASS'Y	1
07-33	60-6120	送り前後エキセンセット	FEED DRIVE ECCENTRIC ASS'Y	1
07-34	60-6130	送り台コネクタロッド玉セット	CONNECTING ROT ASS'Y	1
07-35	60-6160	送り台連結ロッド玉セット	CONNECTING ROT ASS'Y	1

8. ルーパ-機構 LOOPER MECHANISM



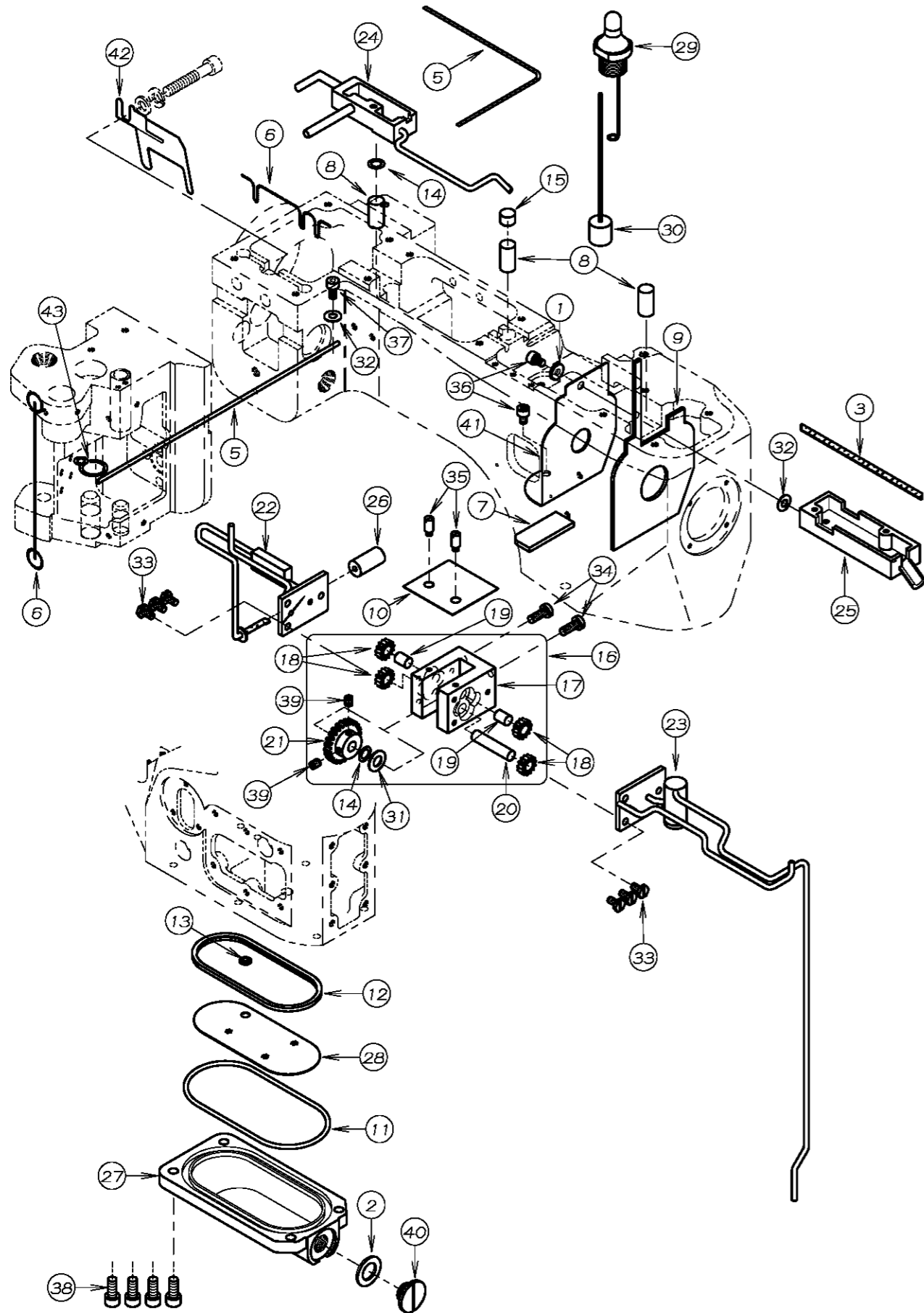
REF. NO.	PART NO.	品名	DESCRIPTION	Q'TY
08-01	63-607	連結ロッド	CONNECTING ROD	1
08-02	65-602	連結棒	CONNECTING ROD	1
08-03	65-902	ルーパ-折曲げタ-ルマ金具	CONNECTING LINK	1
08-04	71-201	ピン	PIN	1
08-05	71-322	折曲げタ-ルマピン	PIN	1
08-06	71-670	ルーパ-ト-ライブ-シャフト	LOOPER ROCKER SHAFT	1
08-07	71-687	メインシャフト	MAIN SHAFT	1
08-08	75-606	連結ロッド-クランプ	COLLAR	1
08-09	75-610	ワッシャ	WASHER	1
08-10	75-611	カラー	COLLAR	1
08-11	79-601	折曲げロッド用板ハネ	PLATE SPRING	1
08-12	84-367	ネジ	SCREW	1
08-13	84-572	ネジ	SCREW	1
08-14	84-661	ネジ	SCREW	1
08-15	86-411	ナット	NUT	1
08-16	84-635	ネジ	SCREW	2
08-17	87-181	ネジ	SCREW	1
08-18	87-299	六角穴付きボルト	BOLT	1
08-19	91-602	ハ-アリング	BEARING	1
08-20	93-201	Eリング	E-RING	2
08-21	98-540	コネクションカラー	CONNECTION COLLAR	1
08-22	98-541	コネクション	CONNECTION	1
08-23	98-597	ナット	NUT	1
08-24	98-599	ピン	PIN	1
08-25	98-591	連結メガネ	CONNECTING BAR	1
08-26	98-601	ベアリングインナーレース	BEARING SLEEVE	2
08-27	98-604	ルーパ-シャフトスリーブ	LOOPER SHAFT SLEEVE	1
08-28	98-593	ベアリング	BEARING	2
08-29	98-864	ネジ	SCREW	2
08-30	98-875	連結ロッド-玉	CONNECTING ROD BALL	1
08-31	98-876	ナット	NUT	1
08-32	60-6070	ルーパ-連結ロッド玉セット	CONNECTING ROD ASS'Y	1
08-33	60-6080	ルーパ-前後リンクセット	CONNECTING LINK ASS'Y	1

9. 押え揚げ機構 PRESSER FOOT MECHANISM



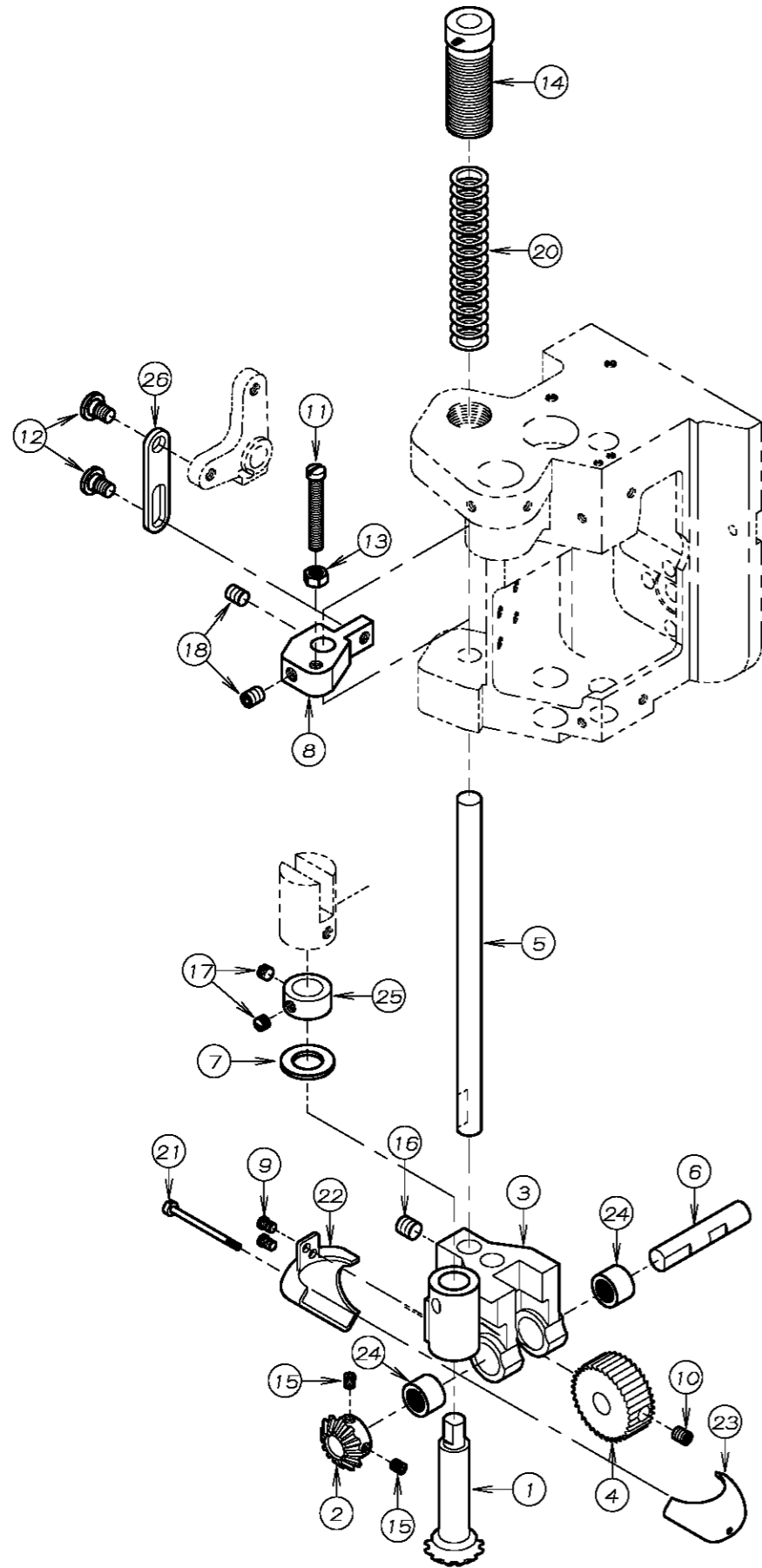
REF. NO.	PART NO.	品名	DESCRIPTION	Q'TY
09-01	75-154	カラー	COLLAR	1
09-02	75-455	ワッシャ	WASHER	2
09-03	77-605	押え揚げ連結リンク (A)	LIFTER LEVER LINK (A)	1
09-04	77-606	押え揚げ連結リンク (B)	LIFTER LEVER LINK (B)	1
09-05	77-610	押え揚げレバー	LEVER	1
09-06	77-612	押え揚げ連結レバー	LEVER	1
09-07	84-362	ネジ	SCREW	4
09-08	84-412	ネジ	SCREW	2
09-09	84-561	ネジ	SCREW	1
09-10	84-574	ネジ	SCREW	1
09-11	84-581	段ネジ	SCREW	1
09-12	84-718	ネジ	SCREW	1
09-13	84-762	ネジ	SCREW	1
09-14	87-009	押え棒筒ネジ	SCREW	1
09-15	87-092	六角穴付きボルト	BOLT	1
09-16	87-224	六角穴付きボルト	BOLT	1
09-17	88-157	ナット	NUT	1
09-18	98-517	押え棒ガイド	PRESSER BAR GUIDE PLATE	2
09-19	98-672	押えバネ (上)	PRESSER SPRING (UPPER)	1
09-20	98-673	押えバネ (中)	PRESSER SPRING (MIDDLE)	1
09-21	98-674	押えバネ (下)	PRESSER SPRING (LOWER)	1
09-22	98-677	ネジ	SCREW	2
09-23	98-694	押え棒	PRESSER BAR	1
09-24	98-695	押え棒ガイド	PRESSER BAR GUIDE	1
09-25	98-697	リフターレバーアーム	LIFTER LEVER ARM	1
09-26	98-701	押えバネ座 (前)	PRESSER SPRING REST	1
09-27	98-707	押え棒リフターレバー	PRESSER BAR LIFTER LEVER	1
09-28	98-708	コネクティングリンク	CONNECTING LINK	1
09-29	98-729	調節ナット	ADJUSTING NUT	2

10. 給油機構 LUBRICATION MECHANISM



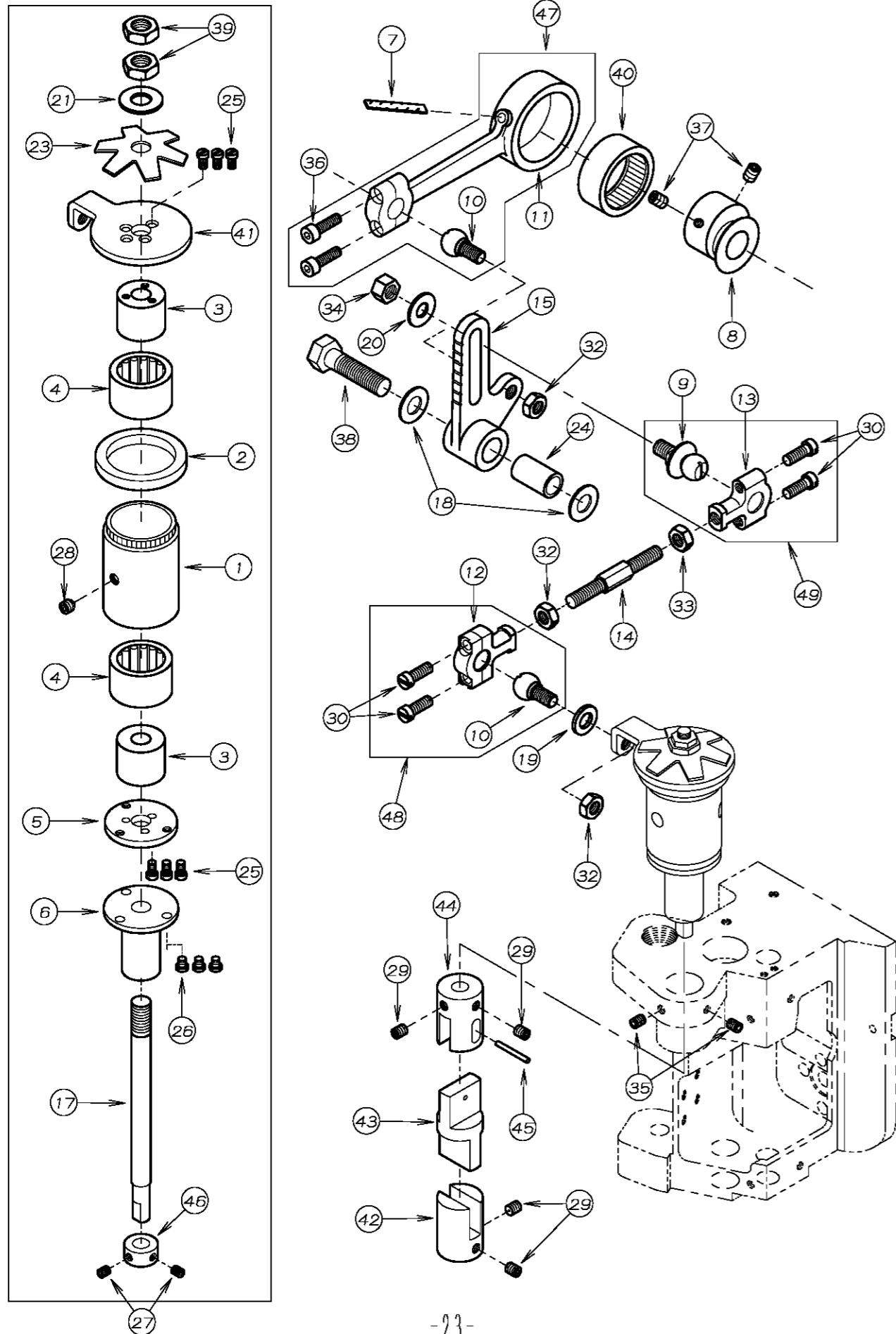
REF. NO.	PART NO.	品名	DESCRIPTION	Q'TY
10-01	23-160	配管油止メシール	SEAL WASHER	1
10-02	23-304	シール	SEAL	1
10-03	23-341	フェルト	FELT	1
10-04				
10-05	23-556	フェルト	FELT	2
10-06	23-603	モール	OIL WICK	2
10-07	23-604	フェルト	FELT	1
10-08	23-605	フェルト	FELT	3
10-09	23-606	糸調子カム防油フェルト	FELT	1
10-10	23-607	ハウジングハッキング	GASKET	1
10-11	23-608	Oリング	O RING	1
10-12	23-609	油ろ過網ハッキング	RUBBER SEAL	1
10-13	23-610	ゴムワッシャー	SEAL	1
10-14	23-615	Oリング	O RING	2
10-15	25-526	詰め栓	PLUG	1
10-16	30-0300	ポンプセット	PUMP ASS'Y	1
10-17	31-637	ポンプハウジング	PUMP HOUSING	1
10-18	31-638	ポンプギア	PUMP GEAR	4
10-19	31-639	ポンプギヤシャフト(短)	SHAFT	2
10-20	31-640	ポンプギヤシャフト(長)	SHAFT	1
10-21	31-641	ポンプ従動ギア	PUMP DRIVE GEAR	1
10-22	31-642	ハウジングカバー	PUMP HOUSING COVER	1
10-23	31-643	ハウジングカバー(前)	PUMP HOUSING COVER	1
10-24	31-644	オイルリザーバ(後)	OIL RECIVER	1
10-25	31-645	オイルリザーバ(前)	OIL RECIVER	1
10-26	31-646	吸入フィルター	FILTER	1
10-27	31-647	オイルタンク	OIL RESERVOIR	1
10-28	31-648	油ろ過網	OIL FILTER	1
10-29	39-603	オイルゲージ	OIL GAUGE	1
10-30	39-604	油量指示棒	INDICATOR	1
10-31	75-452	ワッシャー	WASHER	1
10-32	75-455	ワッシャー	WASHER	2
10-33	84-412	ネジ	SCREW	6
10-34	84-566	ネジ	SCREW	2
10-35	84-652	ポンプフックネジ	SCREW	2
10-36	87-092	六角穴付きボルト	BOLT	2
10-37	87-177	六角穴付きボルト	BOLT	1
10-38	87-252	六角穴付きボルト	BOLT	4
10-39	84-521	ネジ	SCREW	2
10-40	87-311	フタネジ	SCREW	1
10-41	98-535	下系調節器シールド板	SHIELD PLATE	1
10-42	98-613	オイルシールド板	OIL SHIELD	1
10-43	98-733	フック	OIL WICK HOOK	1

11. プーラー機構 (1) PULLER MECHANISM (1)



REF. NO.	PART NO.	品名	DESCRIPTION	Q'TY
11-01	02-616	プーラーマイターギヤ (A)	DRIVE MITER GEAR (A)	1
11-02	02-617	プーラーマイターギヤ (B)	DRIVEN MITER GEAR	1
11-03	02-622	プーラーフレーム	FEED PULLER FRAME	1
11-04	98-688	プーラーギヤ	FEED PULLER GEAR	1
11-05	71-672	プーラー押え棒	PULLER PRESSER BAR	1
11-06	98-690	送りローラー軸	FEED ROLLER SHAFT	1
11-07	75-372	ワッシャ	WASHER	1
11-08	77-613	プーラーシャフト抱き	PRESSER BAR CONNECTION	1
11-09	84-115	ネジ	SCREW	2
11-10	84-521	ネジ	SCREW	1
11-11	84-569	ネジ	SCREW	1
11-12	84-581	段ネジ	SCREW	2
11-13	86-311	ナット	NUT	1
11-14	87-008	筒ネジ	SCREW	1
11-15	84-314	ネジ	SCREW	2
11-16	87-172	ネジ	SCREW	1
11-17	84-511	ネジ	SCREW	2
11-18	87-254	ネジ	SCREW	2
11-19				
11-20	98-678	プーラー押えバネ	PULLER PRESSER SPRING	1
11-21	98-682	ネジ	SCREW	1
11-22	98-683	ギヤカバー (A)	GEAR COVER (A)	1
11-23	98-687	ギヤカバー (B)	GEAR COVER (B)	1
11-24	98-692	ベアリング	BEARING	2
11-25	98-693	カラー	COLLAR	1
11-26	98-822	リンク	LINK	1

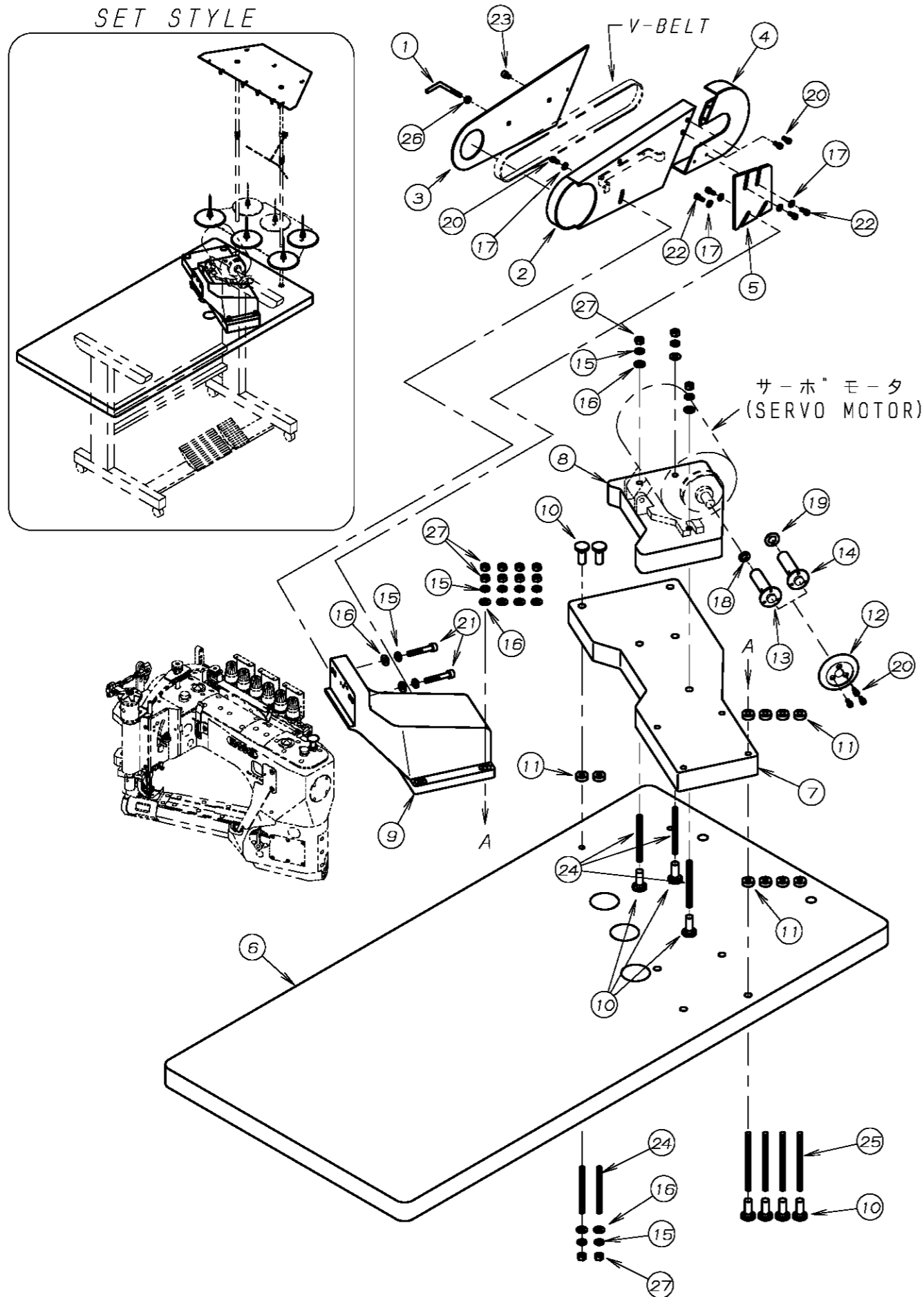
12. プーラー機構 (2) PULLER MECHANISM (2)



REF. NO.	PART NO.	品名	DESCRIPTION	Q'TY
12-01	01-800	ワンウェイクラッチ用ハウジング	CLUTCH HOUSING	1
12-02	01-808	送りローラーブレーキ	CLUTCH DRIVING LEVER BRAKE	1
12-03	01-103	連結板側スリーブ	SLEEVE	2
12-04	91-405	ワンウェイクラッチ	BEARING	2
12-05	02-620	巴固定スパーサー	LOCKING SPACER PLATE	1
12-06	02-621	プーラーブッシュ(下)	BUSHING	1
12-07	23-341	フェルト	FELT	1
12-08	61-610	プーラーエキセン玉	ECCENTRIC	1
12-09	61-821	ロッド玉	CONNECTING ROD BALL	1
12-10	61-823	ルーバー-連結ロッド玉	CONNECTING BALL	2
12-11	63-610	コネクトロッド	CONNECTING ROD	1
12-12	63-826	連結ロッド	CONNECTING ROT	1
12-13	63-827	連結ロッド左	BALL JOINT	1
12-14	65-432	連結棒	CONNECTING ROD	1
12-15	67-607	プーラードライブレバー	PULLER DRIVING LEVER	1
12-16				
12-17	71-700	プーラードライブシャフト	SHAFT	1
12-18	75-180	ワッシャー	WASHER	2
12-19	75-401	振止めワッシャー	WASHER	1
12-20	75-446	ワッシャー	WASHER	1
12-21	75-451	ワッシャー	WASHER	1
12-22				
12-23	79-551	プーラー板バネ	PULLER PLATE SPRING	1
12-24	81-625	プーラードライブレバーブッシュ	BUSHING	1
12-25	84-162	ネジ	SCREW	6
12-26	84-167	ネジ	SCREW	3
12-27	84-314	ネジ	SCREW	2
12-28	87-253	ネジ	SCREW	1
12-29	84-521	ネジ	SCREW	4
12-30	84-635	ネジ	SCREW	4
12-31				
12-32	86-411	ナット	NUT	3
12-33	86-412	ナット	NUT	1
12-34	86-501	ナット	NUT	1
12-35	87-181	ネジ	SCREW	2
12-36	87-214	六角穴付きボルト	BOLT	2
12-37	87-254	ネジ	SCREW	2
12-38	87-668	六角ボルト	BOLT	1
12-39	88-179	ナット	NUT	2
12-40	91-610	ニードルベアリング	NEEDLE BEARING	1
12-41	98-718	プーラードライブレバー	CLUTCH DRIVING LEVER	1
12-42	98-722	プーラードライブ接続(下)	FEED ROLLER CONNECTION (LOWER)	1
12-43	98-723	プーラードライブ接続(中)	FEED ROLLER CONNECTION (MIDDLE)	1
12-44	98-724	プーラードライブ接続(上)	FEED ROLLER CONNECTION (UPPER)	1
12-45	98-725	スプリングピン	SPRING PIN	1
12-46	98-829	カラー	COLLAR	1
12-47	60-6100	コネクトロッドセット	CONNECTING ROD ASS'Y	1
12-48	60-8260	連結ロッドセット	CONNECTING ROT ASS'Y	1
12-49	60-8270	連結ロッドセット	CONNECTING ROT ASS'Y	1

13. テーブル関係 タイプ° (1) TABLE TYPE (1)

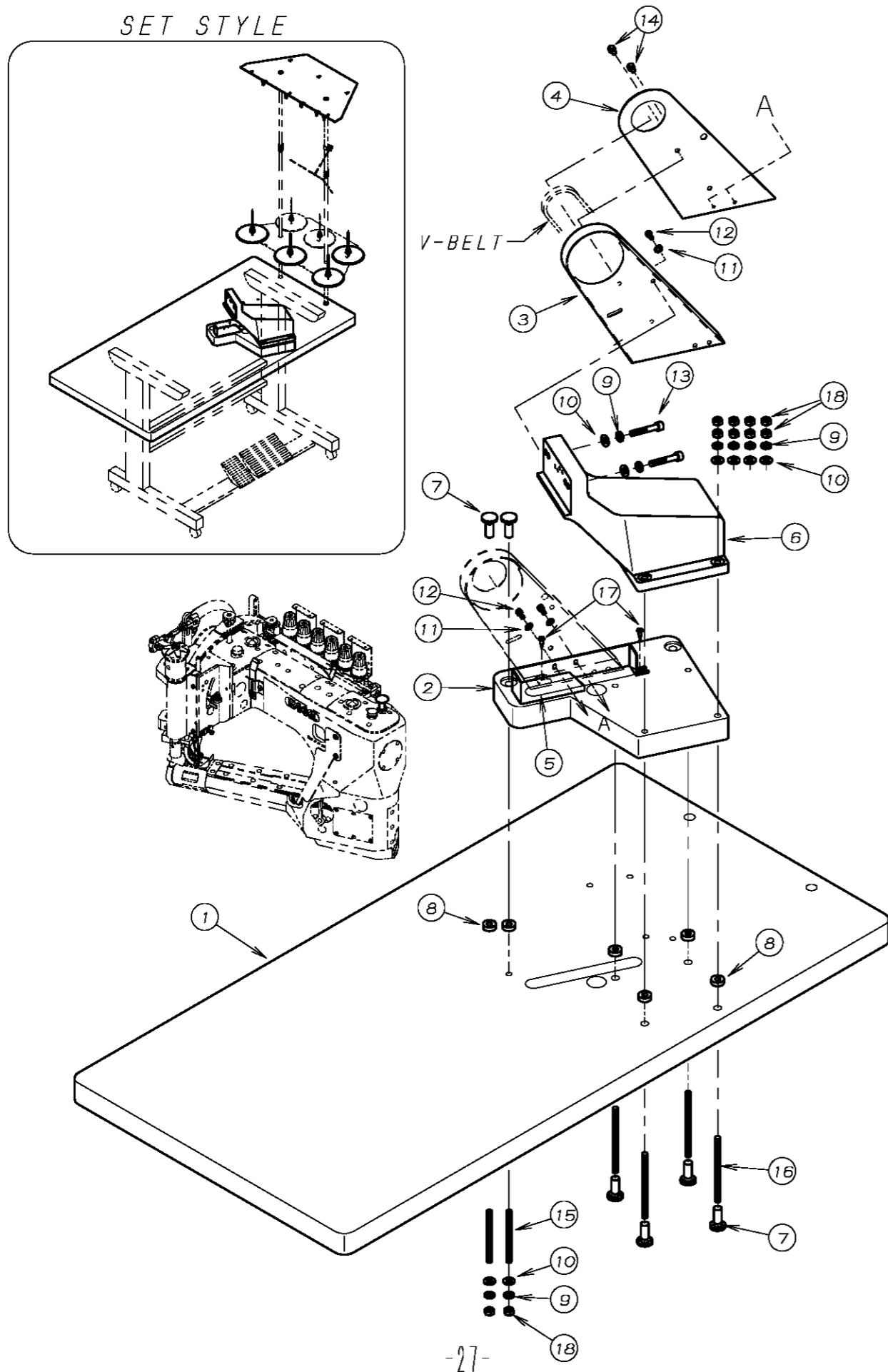
SET STYLE



REF. NO.	PART NO.	品名	DESCRIPTION	Q'TY
13-01	06-634	検出器用止金具	BAR	1
13-02	21-987	ベルトカバー - (A)	BELT COVER (A)	1
13-03	21-988	ベルトカバー - (B)	BELT COVER (B)	1
13-04	21-989	ベルトカバー - (C)	BELT COVER (C)	1
13-05	21-990	ベルトカバー - 取付プレート	PLATE	1
13-06	21-992	テーブル	TABLE	1
13-07	21-993	マウントベース取付台	MOUNT BASE TABLE	1
13-08	21-994	モーター取付台	MOTOR TABLE	1
13-09	22-614	マウントベース	MOUNT BASE	1
13-10	42-503	本体据付ナット	NUT	9
13-11	42-513	防振ゴム	CUSHION RUBBER	10
13-12	69-613	ハンドホイール	HAND WHEEL	1
13-13	69-615	ハンドホイール取付台 (M10x1)	JOINT (M10x1)	1
13-14	69-618	ハンドホイール取付台 (M14x2)	JOINT (M14x2)	1
13-15	75-225	スプリングワッシャー	SPRING WASHER	11
13-16	75-451	ワッシャー	WASHER	11
13-17	75-453	ワッシャー	WASHER	5
13-18	75-583	ハネ座金	SPRING WASHER	1
13-19	75-584	ハネ座金	SPRING WASHER	1
13-20	87-213	六角穴付きボルト	BOLT	6
13-21	87-226	六角穴付きボルト	BOLT	2
13-22	87-252	六角穴付きボルト	BOLT	4
13-23	87-255	六角穴付きボルト	BOLT	1
13-24	87-674	連結ボルト (95L)	BOLT (95L)	5
13-25	87-675	連結ボルト (120L)	BOLT (120L)	4
13-26	88-166	ナット	NUT	1
13-27	88-176	ナット	NUT	13

14. テーブル関係 タイプ° (2) TABLE TYPE (2)

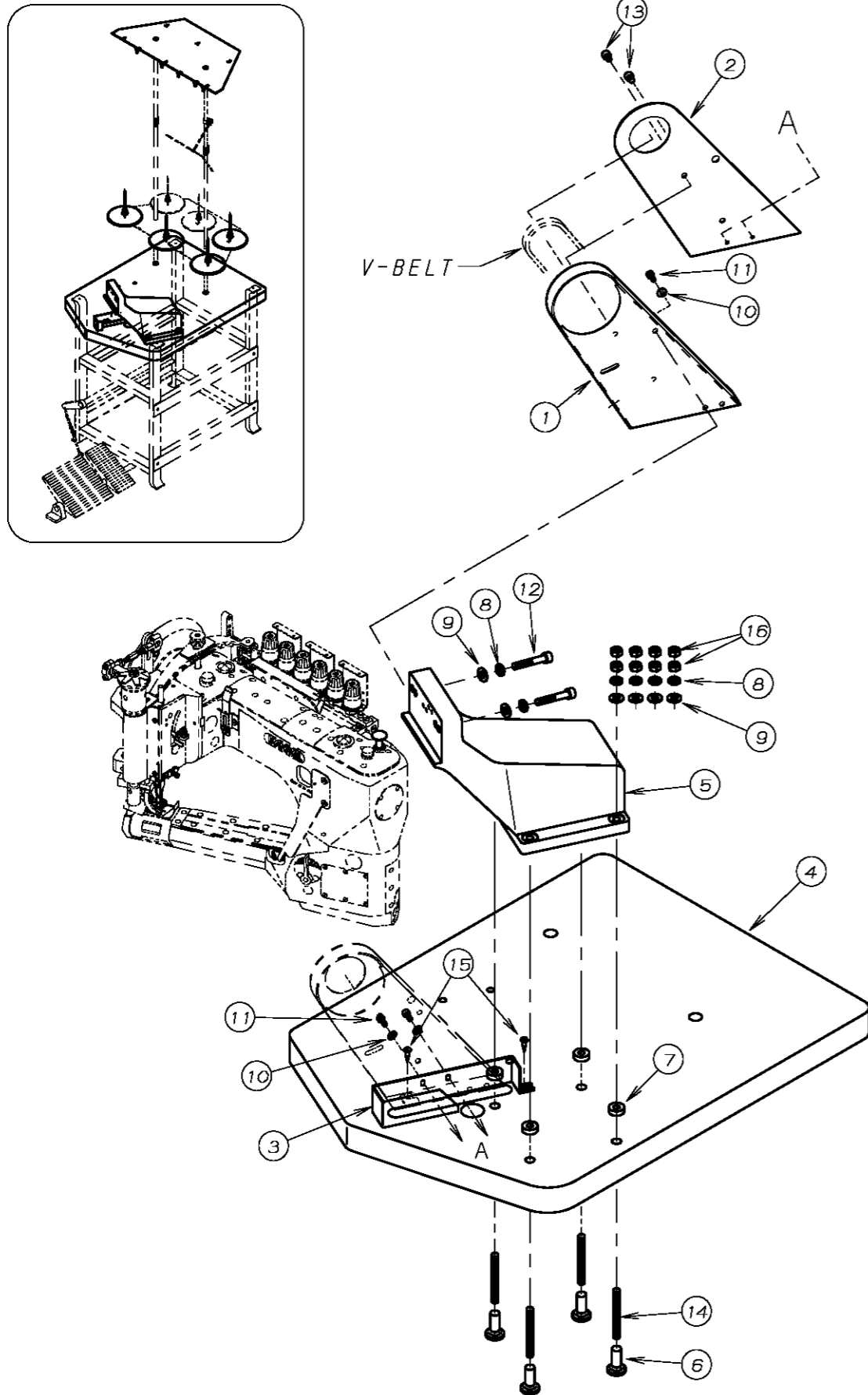
SET STYLE



REF. NO.	PART NO.	品名	DESCRIPTION	Q'TY
14-01	21-969	テーブル	TABLE	1
14-02	21-971	マウントベース取付台	MOUNT BASE TABLE	1
14-03	21-987	ベルトカバー (A)	BELT COVER (A)	1
14-04	21-988	ベルトカバー (B)	BELT COVER (B)	1
14-05	21-991	ベルト補助カバー	COVER	1
14-06	22-614	マウントベース	MOUNT BASE	1
14-07	42-503	本体据付ナット	NUT	6
14-08	42-513	防振ゴム	CUSHION RUBBER	6
14-09	75-225	スプリングワッシャー	SPRING WASHER	8
14-10	75-451	ワッシャー	WASHER	8
14-11	75-453	ワッシャー	WASHER	3
14-12	87-213	六角穴付きボルト	BOLT	3
14-13	87-226	六角穴付きボルト	BOLT	2
14-14	87-255	六角穴付きボルト	BOLT	2
14-15	87-674	連結ボルト (95L)	BOLT (95L)	2
14-16	87-675	連結ボルト (120L)	BOLT (120L)	4
14-17	87-901	木ネジ	SCREW	2
14-18	88-176	ナット	NUT	10

15. テーブル関係 タイプ° (3) TABLE TYPE (3)

SET STYLE



REF. NO.	PART NO.	品名	DESCRIPTION	Q'TY
15-01	21-987	ベルトカバー - (A)	BELT COVER (A)	1
15-02	21-988	ベルトカバー - (B)	BELT COVER (B)	1
15-03	21-991	ベルト補助カバー	COVER	1
15-04	21-995	テーブル	TABLE	1
15-05	22-614	マウントベース	MOUNT BASE	1
15-06	42-503	本体据付ナット	NUT	4
15-07	42-513	防振ゴム	CUSHION RUBBER	4
15-08	75-225	スプリングワッシャー	SPRING WASHER	6
15-09	75-451	ワッシャー	WASHER	6
15-10	75-453	ワッシャー	WASHER	3
15-11	87-213	六角穴付きボルト	BOLT	3
15-12	87-226	六角穴付きボルト	BOLT	2
15-13	87-255	六角穴付きボルト	BOLT	2
15-14	87-673	連結ボルト (75L)	BOLT (75L)	4
15-15	87-901	木ネジ	SCREW	2
15-16	88-176	ナット	NUT	8

16. 糸立て及びアクセサリ関係 THREAD STAND AND ACCESSORIES

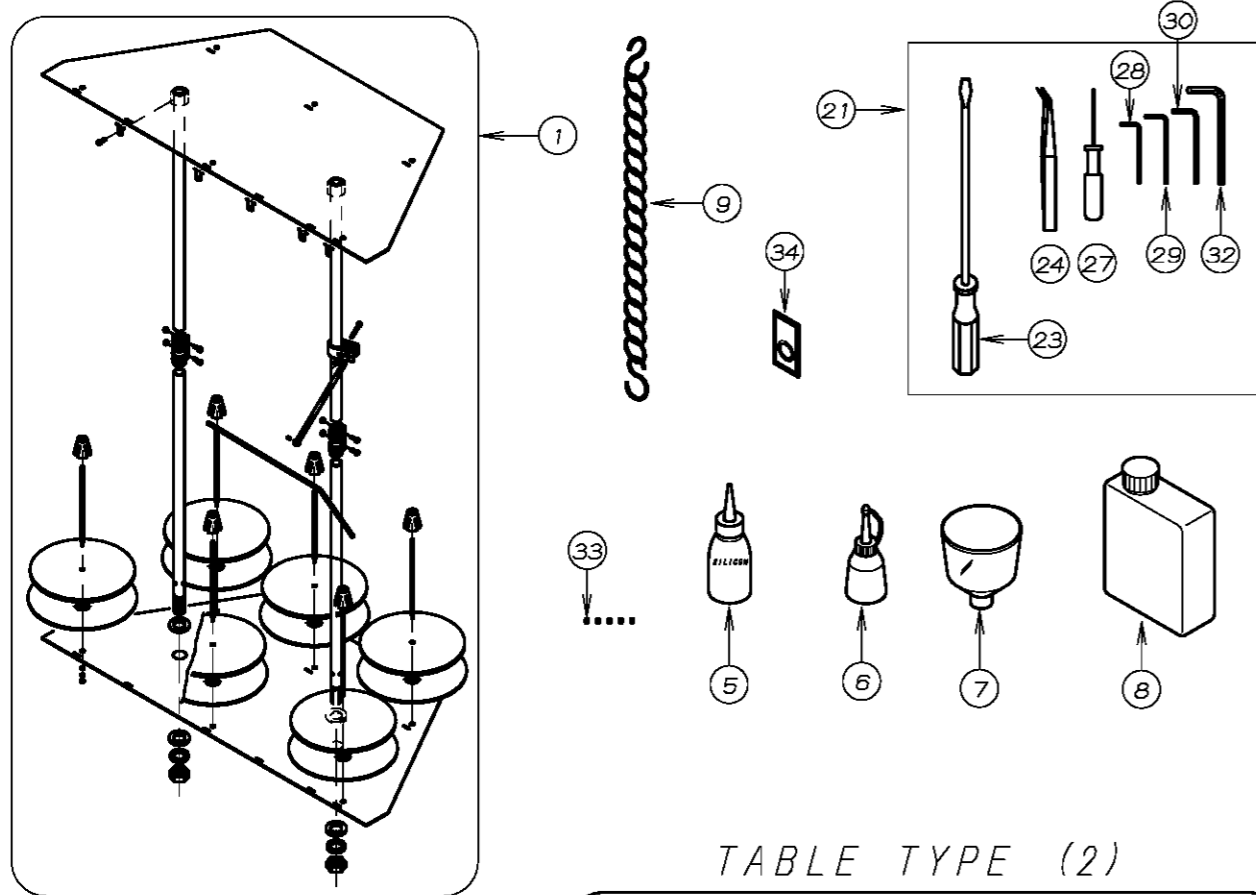
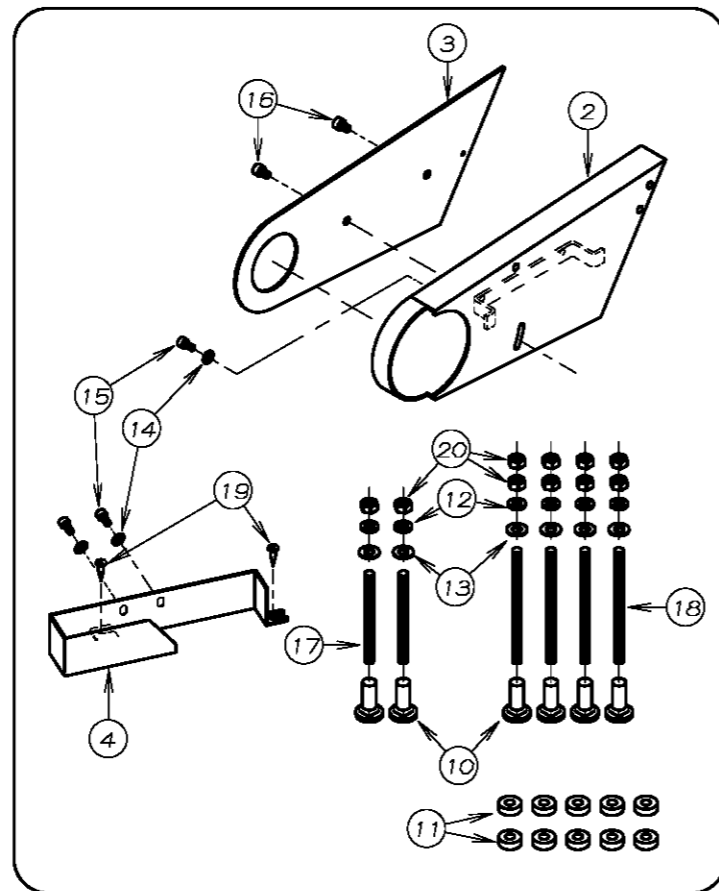
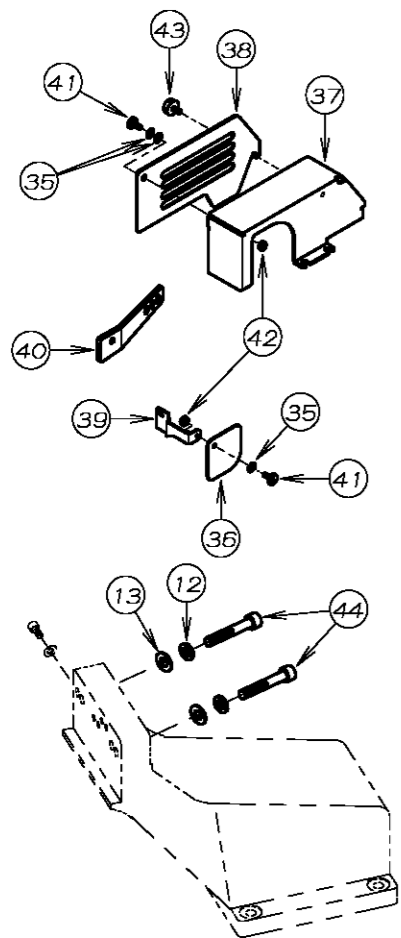
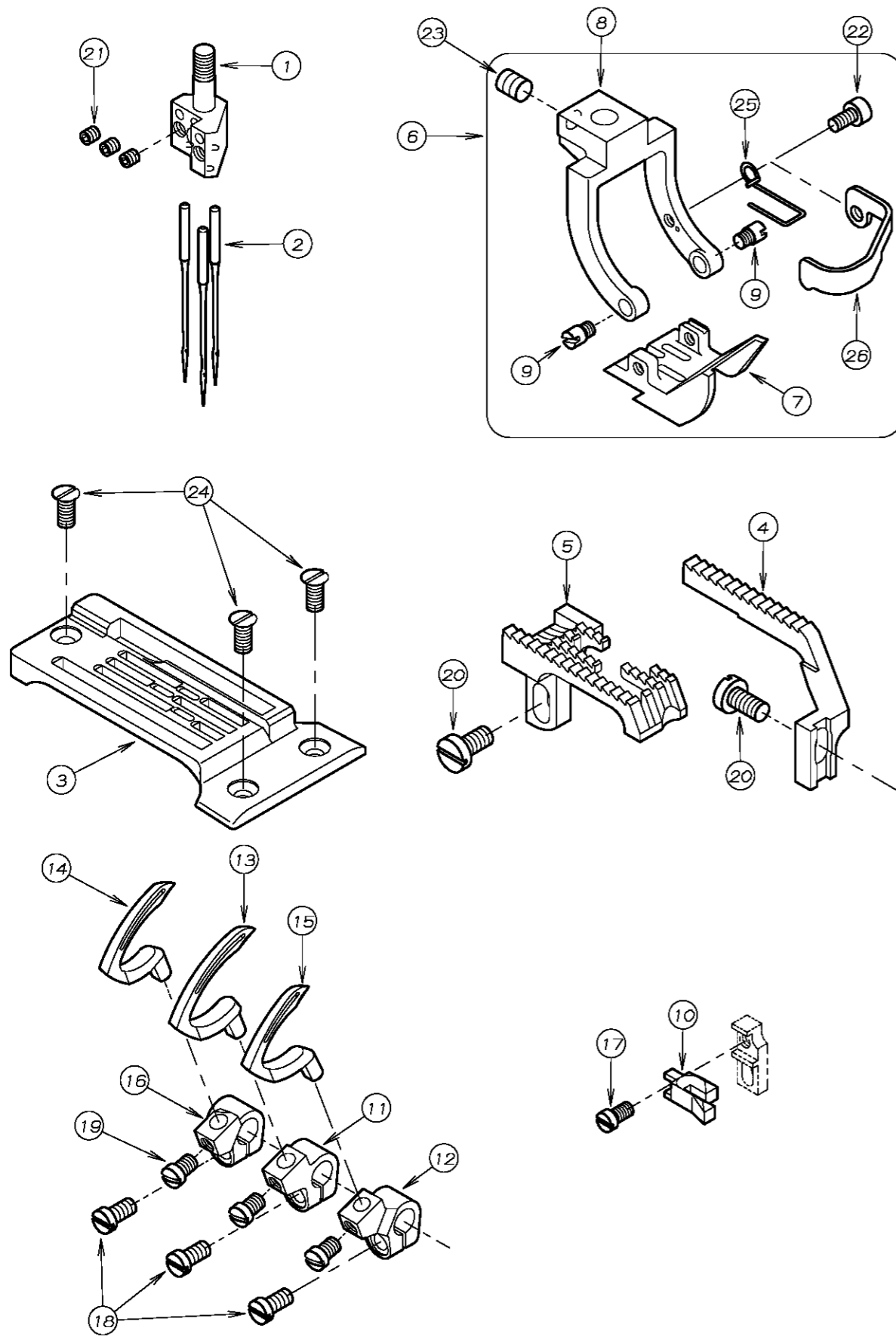


TABLE TYPE (2)



REF. NO.	PART NO.	品名	DESCRIPTION	Q'TY
16-01	42-604	6本糸立て	THREAD STAND ASSEMBLY	1
16-02	21-987	ベルトカバー - (A)	BELT COVER (A)	1
16-03	21-988	ベルトカバー - (B)	BELT COVER (B)	1
16-04	21-991	ベルト補助カバー	COVER	1
16-05	28-612	シリコンオイル	SILICON OIL	1
16-06	28-614	油差し	OILER	1
16-07	28-615	シヨウゴ	OIL FUNNEL	1
16-08	28-617	ミシン潤滑油	OIL	1
16-09	28-920	チェーン	CHAIN	1
16-10	42-503	本体据付ナット	NUT	6
16-11	42-513	防振ゴム	CUSHION RUBBER	10
16-12	75-225	スプリングワッシャー	SPRING WASHER	8
16-13	75-451	ワッシャー	WASHER	8
16-14	75-453	ワッシャー	WASHER	3
16-15	87-213	六角穴付きボルト	BOLT	3
16-16	87-255	六角穴付きボルト	BOLT	2
16-17	87-674	連結ボルト (95L)	BOLT (95L)	2
16-18	87-675	連結ボルト (120L)	BOLT (120L)	4
16-19	87-901	ホネジ	SCREW	2
16-20	88-176	ナット	NUT	10
16-21	20-0010	付属部品ケース	ACCESSORIES	1
16-22				
16-23	28-452	ドライバ - (L)	DRIVER (L)	1
16-24	28-011	ピンセット	TWEZERS	1
16-25				
16-26				
16-27	28-317	グリップ付六角レンチ 1.5mm	ALLEN KEY (1.5mm)	1
16-28	28-311	六角レンチ 2mm	ALLEN KEY (2mm)	1
16-29	28-312	六角レンチ 2.5mm	ALLEN KEY (2.5mm)	1
16-30	28-313	六角レンチ 3mm	ALLEN KEY (3mm)	1
16-31				
16-32	28-314	六角レンチ 5mm	ALLEN KEY (5mm)	1
16-33	87-104	ネジ	SCREW	5
16-34	13-1910-5	針 (TVx3 #21)	NEEDLE	1
16-35	02-118	波ワッシャー	WASHER	3
16-36	21-626	保護カバー	COVER	1
16-37	21-984	フーラーロットカバー - (A)	COVER	1
16-38	21-985	フーラーロットカバー - (B)	COVER	1
16-39	27-012	保護カバー取付板	BRACKET	1
16-40	77-612	押え揚げ連結レバー	LEVER	1
16-41	84-396	段ネジ	SCREW	2
16-42	86-211	ナット	NUT	2
16-43	87-292	調節ネジ	SCREW	1
16-44	87-226	六角穴付きボルト	BOLT	2

17. ゲージパーツ GAUGE PARTS

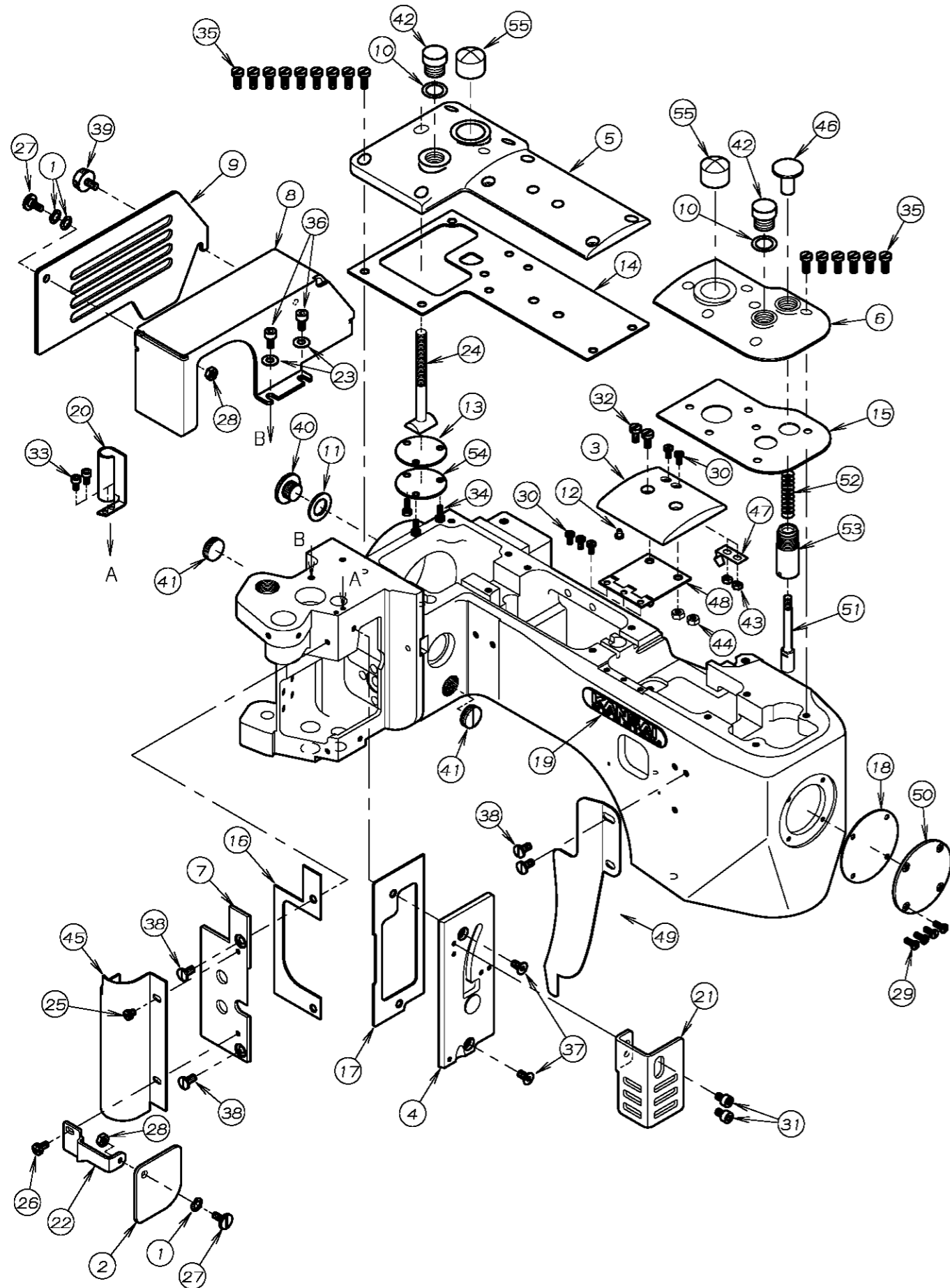


REF. NO.	PART NO.	品名	DESCRIPTION	Q'TY
17-01	*	針株 (1/4)	NEEDLE CLAMP	1
17-02	13-1910-5	針 (TVx3 #21)	NEEDLE	3
17-03	*	針板	NEEDLE PLATE	1
17-04	15-662	差動送り歯	DIFFERENTIAL FEED DOG	1
17-05	15-663	主送り歯	MAIN FEED DOG	1
17-06	*	押えセット	PRESSER FOOT ASS'Y	1
17-07	*	押え足	BOTTOM	1
17-08	17-6720-A	押えホース	SHANK	1
17-09	17-6720-C	押え足取付けネジ	SCREW	2
17-10	18-602	針受け	NEEDLE GUARD	1
17-11	19-604	ル-ハ°-台 (右)	LOOPER HOLDER (RIGHT)	1
17-12	19-605	ル-ハ°-台 (左)	LOOPER HOLDER (LEFT)	1
17-13	19-608	ル-ハ°- (右)	LOOPER (RIGHT)	1
17-14	19-609	ル-ハ°- (中)	LOOPER (MIDDLE)	1
17-15	19-610	ル-ハ°- (左)	LOOPER (LEFT)	1
17-16	19-611	ル-ハ°-台 (中)	LOOPER HOLDER (MIDDLE)	1
17-17	84-162	ネジ	SCREW	1
17-18	84-362	ネジ	SCREW	3
17-19	84-379	ネジ	SCREW	3
17-20	84-571	ネジ	SCREW	2
17-21	87-104	ネジ	SCREW	3
17-22	87-123	六角穴付きボルト	BOLT	1
17-23	87-254	ネジ	SCREW	1
17-24	87-679	ネジ	SCREW	3
17-25	98-830	ハネ	SPRING	1
17-26	98-977	フィンガード	FINGER GUARD	1

18. ゲージ部品一覧表 GAUGE PARTS TABLE

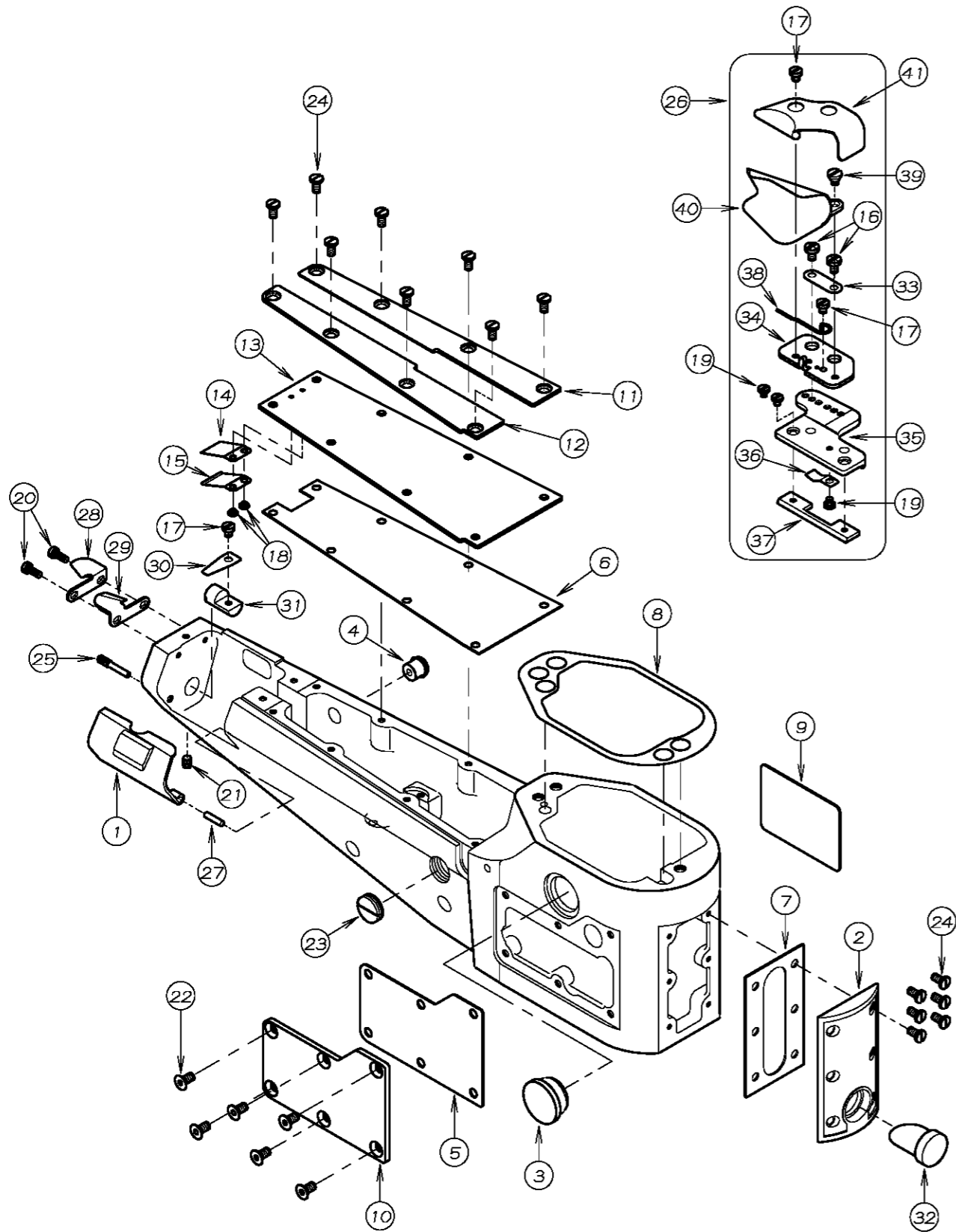
モデル MODEL	ゲージサイズ GAUGE SIZE (インチ) (INCH)	針株 NEEDLE HOLDER	押え組 PRESSER FOOT ASSEMBLY	針板 NEEDLE PLATE	主送歯 MAIN FEED DOG	差動送歯 DIFFERENTIAL FEED DOG	ルーパー台 LOOPER HOLDER	針受 NEEDLE GUARD	ルーパー LOOPER		
									A 左 LEFT	B 右 RIGHT	C 中 MIDDLE
SX6003PD	1/4	12-662	17-6620-1	14-662	15-663	15-662	A C B A	18-602	19-610	19-608	19-609
	9/32	12-672	17-6720-1	14-672							

19. フレーム関係 (1) FRAME ASSEMBLY (1)



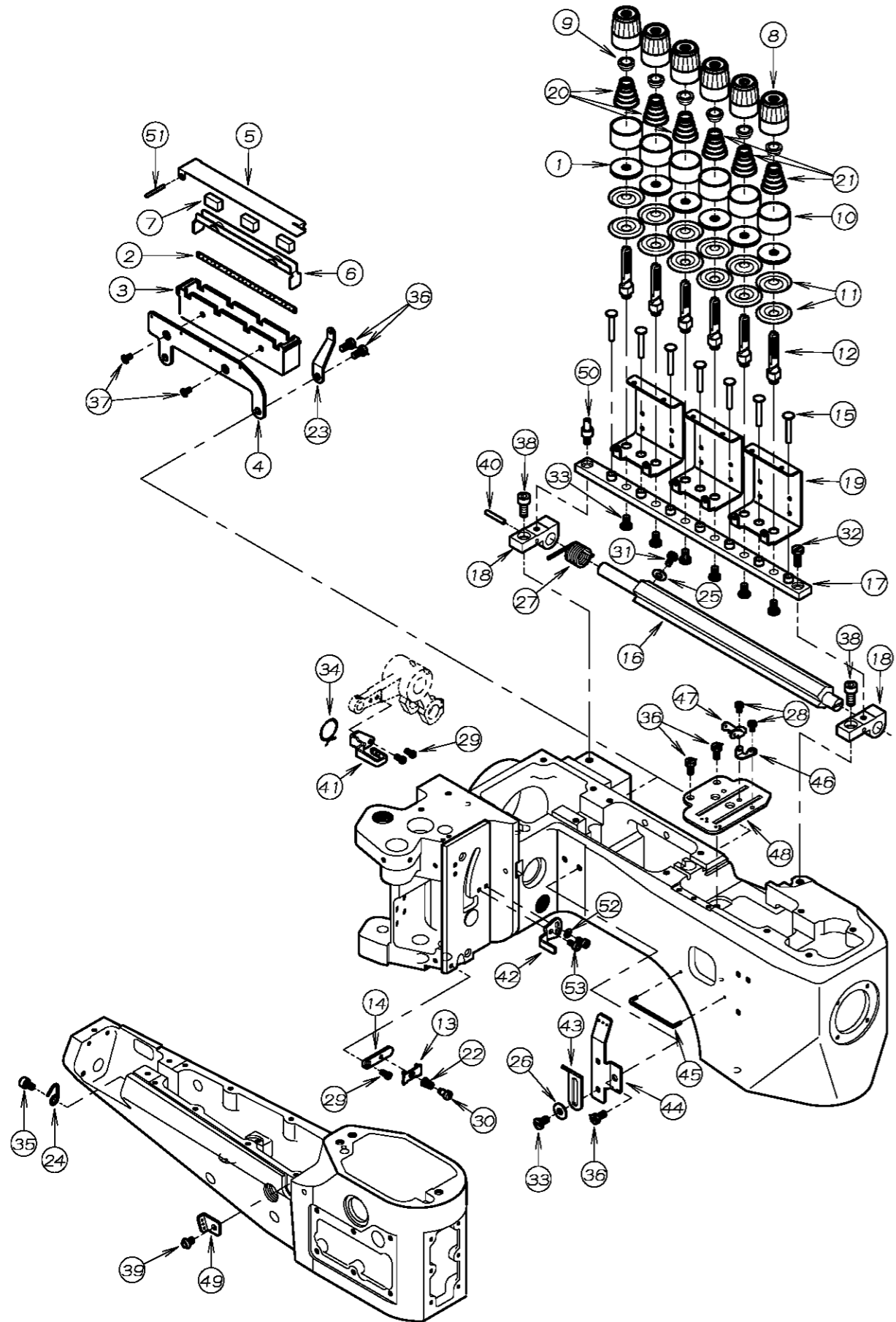
REF. NO.	PART NO.	品名	DESCRIPTION	Q'TY
19-01	02-118	波ワッシャ	WASHER	3
19-02	21-626	保護カバー	COVER	1
19-03	21-841	トップカバー (中)	TOP COVER (MIDDLE)	1
19-04	21-843	ヘッドカバー (前)	HEAD COVER (FRONT)	1
19-05	21-844	クランク室カバー	CRANK CHAMBER COVER	1
19-06	21-845	アームトップカバー	ARM TOP COVER	1
19-07	21-846	ヘッドカバー (左)	HEAD COVER (LEFT)	1
19-08	21-984	フーラーロットカバー (A)	COVER	1
19-09	21-985	フーラーロットカバー (B)	COVER	1
19-10	23-190	Oリング	O RING	2
19-11	23-304	シール	SEAL	1
19-12	23-512	クッションゴム	CUSHION RUBBER	1
19-13	23-662	ハッキン	GASKET	1
19-14	23-665	クランク室ハッキン	GASKET	1
19-15	23-666	トップカバー後ハッキン	GASKET	1
19-16	23-667	ヘッドカバー (左) ハッキン	GASKET	1
19-17	23-668	ヘッドカバー (前) ハッキン	GASKET	1
19-18	23-669	ハッキン	GASKET	1
19-19	24-052	銘板	BRAND NAME PLATE	1
19-20	27-029	針棒カバー	NEEDLE BAR COVER	1
19-21	27-011	針棒腕系道カバー	THREAD TAKE UP COVER	1
19-22	27-012	保護カバー取付板	BRACKET	1
19-23	75-455	ワッシャ	WASHER	2
19-24	77-611	押えハネ調節ネジ	PRESSER SPRING REGULATING SCREW	1
19-25	84-364	ネジ	SCREW	1
19-26	84-374	ネジ	SCREW	1
19-27	84-396	段ネジ	SCREW	2
19-28	86-211	ナット	NUT	2
19-29	87-084	ネジ	SCREW	4
19-30	87-090	ネジ	SCREW	5
19-31	87-092	六角穴付きボルト	BOLT	2
19-32	87-096	ネジ	SCREW	2
19-33	87-123	六角穴付きボルト	BOLT	2
19-34	87-128	ネジ	SCREW	3
19-35	87-145	ネジ	SCREW	15
19-36	87-177	六角穴付きボルト	BOLT	2
19-37	87-269	ネジ	SCREW	2
19-38	87-288	ネジ	SCREW	4
19-39	87-292	調節ネジ	SCREW	1
19-40	87-311	フタネジ	SCREW	1
19-41	87-670	プラグネジ	PLUG SCREW	2
19-42	87-680	オイルカップネジ	SCREW	2
19-43	88-137	ナット	NUT	2
19-44	88-146	ナット	NUT	2
19-45	98-521	フーラー軸カバー	CLUTCH COVER	1
19-46	98-609	ルーパ引出しノブ	LOOPER THROW-OUT PLUNGER KNOB	1
19-47	98-611	板バネ	SPRING	1
19-48	98-612	トップカバー中ヒンジ	MIDDLE TOP COVER HINGE	1
19-49	98-625	ルーパ糸ガード	LOOPER THREAD GUARD	1
19-50	98-628	アームエンドカバー	ARM END COVER	1
19-51	98-629	ルーパ引出しプランジャー	LOOPER THROW-OUT PLUNGER	1
19-52	98-631	スプリング	SPRING	1
19-53	98-667	ルーパ引出しプランジャーブッシュ	LOOPER THROW-OUT PLUNGER BUSHING	1
19-54	98-731	カバープレート	PLATE	1
19-55	98-737	オイル窓	OIL SIGHT GAUGE	2

20. フレーム関係 (2) FRAME ASSEMBLY (2)



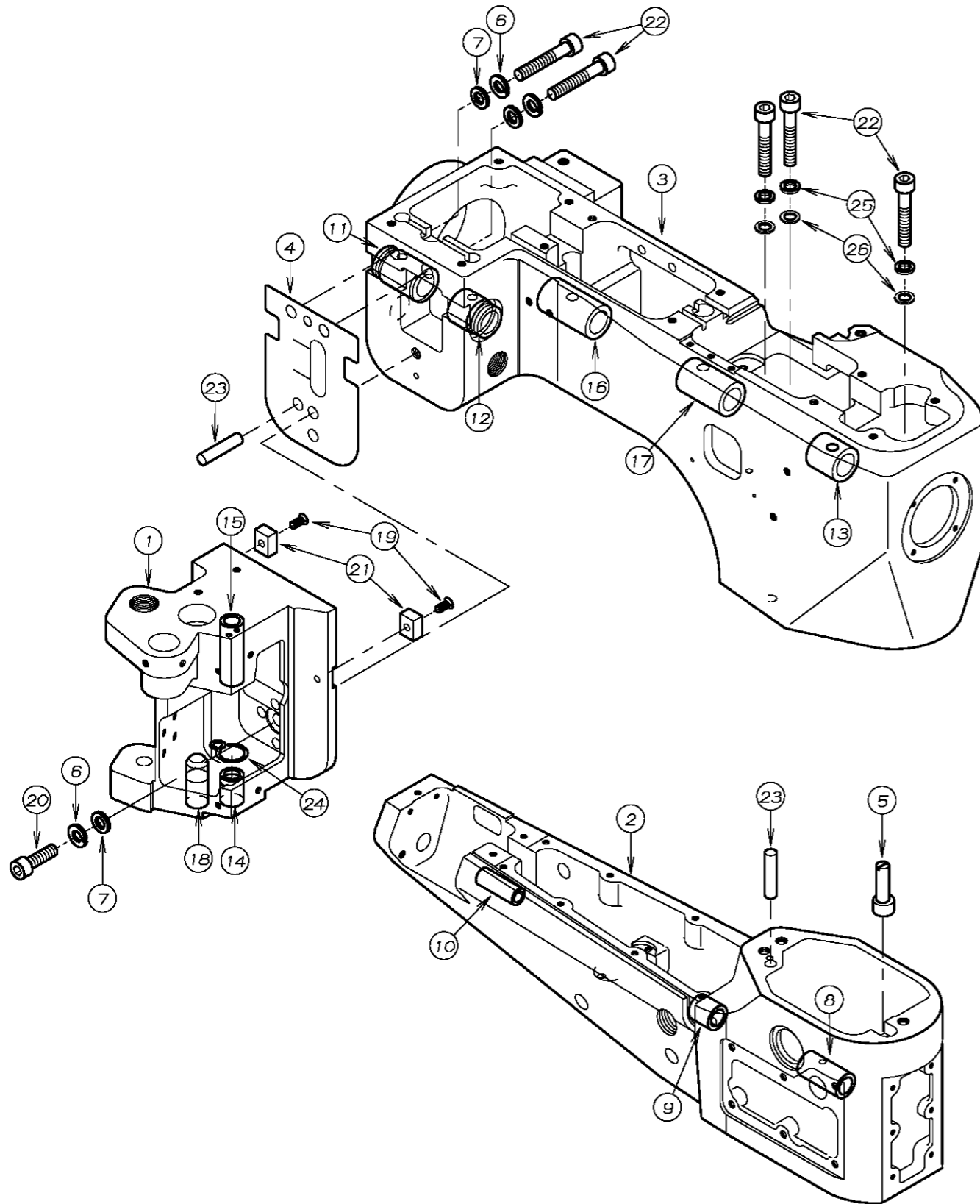
REF. NO.	PART NO.	品名	DESCRIPTION	Q'TY
20-01	21-996	ルーパ°-カハ°-	LOOPER COVER	1
20-02	21-997	シリンダ°-カハ°-(前)	CYLINDER COVER (FRONT)	1
20-03	23-427	ゴ°△栓	PLUG	1
20-04	23-501	ゴ°△栓	PLUG	1
20-05	23-617	サイド°カハ°-ハ°ッキン	GASKET	1
20-06	23-619	ハ°ッキン	GASKET	1
20-07	23-624	ハ°ッキン	GASKET	1
20-08	23-672	スハ°-サー	SEWING CYLINDER GASKET	1
20-09	24-054	モデ°ルステッカ°	TYPE PLATE	1
20-10	27-067	シリンダ°-サイド°カハ°-	SIDE COVER	1
20-11	27-068	ホルタ°-カ°イト°右	GUIDE PLATE (R)	1
20-12	27-069	ホルタ°-カ°イト°(左)	GUIDE PLATE (L)	1
20-13	27-070	シリンダ°トップ°カハ°-	TOP COVER	1
20-14	55-610	シールフ°レート(上)	SEAL PLATE	1
20-15	55-611	シールフ°レート(下)	SEAL PLATE	1
20-16	84-361	ネジ°	SCREW	2
20-17	84-364	ネジ°	SCREW	3
20-18	85-604	ネジ°	SCREW	2
20-19	87-083	ネジ°	SCREW	3
20-20	87-128	ネジ°	SCREW	2
20-21	87-181	ネジ°	SCREW	1
20-22	87-269	ネジ°	SCREW	6
20-23	87-670	フ°ラグ°ネジ°	PLUG SCREW	1
20-24	87-677	ネジ°	SCREW	14
20-25	87-678	シリンダ°-カハ°-ネジ°ピン	SCREW PIN	1
20-26	97-6030	ラッパ°セット	FOLDER ASS'Y	1
20-27	98-658	ピン	PIN	1
20-28	98-662	カッター°(下)	CHAIN-OFF CUTTING KNIFE (LOWER)	1
20-29	98-663	カッター°(上)	CHAIN-OFF CUTTING KNIFE (UPPER)	1
20-30	98-664	板ハ°ネ	SPRING	1
20-31	98-670	スフ°リンク°サホ°-トスタット°	SPRING SUPPORT STUD	1
20-32	98-734	オイルゲ°ージ°	OIL GAUGE	1
20-33	98-831	クランプ°フ°レート	CLAMP PLATE	1
20-34	98-832	ホルタ°-サホ°-ト	FOLDER SUPPORT	1
20-35	98-833	スライド°(右)	FOLDER SUPPORT SLIDE (RIGHT)	1
20-36	98-834	ハ°ネ	SPRING	1
20-37	98-835	スライド°(左)	FOLDER SUPPORT SLIDE (LEFT)	1
20-38	98-836	ハ°ネ	SPRING	1
20-39	98-837	ネジ°	SCREW	1
20-40	98-838	ホルタ°-下	FOLDER (LOWER)	1
20-41	98-839	ホルタ°-上	FOLDER (UPPER)	1

21. 糸調子機構 THREAD TENSION MECHANISM



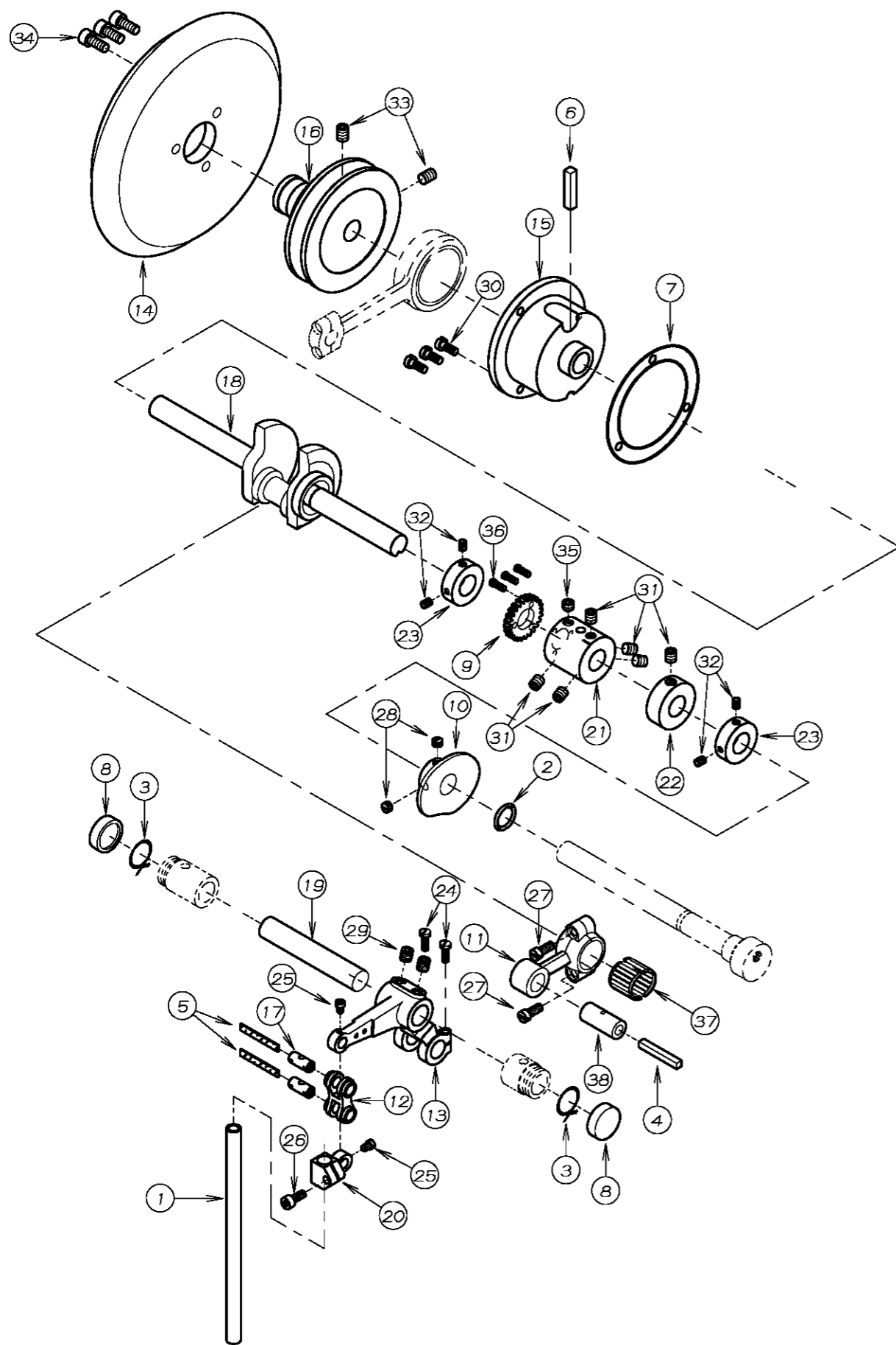
REF. NO.	PART NO.	品名	DESCRIPTION	Q'TY
21-01	23-324	フェルト	FELT	6
21-02	23-341	フェルト	FELT	1
21-03	27-551	シリコンタンク	SILICONE OIL RESERVOIR	1
21-04	27-552	シリコンタンクフ ラケット	BRACKET	1
21-05	27-553	シリコンタンクカバー	COVER	1
21-06	27-554	フェルト受け	FELT STAY	1
21-07	27-555	フェルト	FELT	3
21-08	41-101	チャンポン皿小ケース	THREAD TENSION NUT	6
21-09	41-105	チャンポン皿ラチェット	SPRING POST	6
21-10	41-107	大ケース	SPRING CUP	6
21-11	41-110	チャンポン皿	TENSION DISC	12
21-12	41-160	チャンポン調子棒	TENSION POST	6
21-13	41-601	針株小調子皿	THREAD NIPPER	1
21-14	41-602	糸道取付け台	THREAD GUIDE BRACKET	1
21-15	41-603	糸緩めピン	PIN	7
21-16	41-604	糸緩めカム	TENSION RELEASE SHAFT	1
21-17	41-605	テンション保持台	THREAD TENSION SUPPORT	1
21-18	41-606	プレートフ ラケット	BRACKET	2
21-19	41-607	チャンポン台糸道	THREAD EYELET	3
21-20	41-701	チャンポン調子バネ(強)	SPRING (HEAVY)	3
21-21	41-702	チャンポン調子バネ(弱)	SPRING (LIGHT)	3
21-22	41-721	バネ	SPRING	1
21-23	45-610	糸道	THREAD EYELET	1
21-24	47-601	ルーパ -糸ガイド	LOOPER THREAD GUIDE	1
21-25	75-455	ワッシャ	WASHER	1
21-26	75-467	ワッシャ	WASHER	1
21-27	79-602	テンション緩めバネ	TENSION RELEASE SHAFT SPRING	1
21-28	84-161	ネジ	SCREW	2
21-29	84-162	ネジ	SCREW	3
21-30	84-170	ネジ	SCREW	1
21-31	84-374	ネジ	SCREW	1
21-32	84-566	ネジ	SCREW	1
21-33	84-574	ネジ	SCREW	7
21-34	23-318	モール	FELT	1
21-35	87-092	六角穴付きボルト	BOLT	1
21-36	87-096	ネジ	SCREW	5
21-37	87-212	ネジ	SCREW	2
21-38	87-252	六角穴付きボルト	BOLT	2
21-39	87-267	ネジ	SCREW	1
21-40	93-724	スプリングピン	SPRING PIN	1
21-41	98-513	針棒糸道	THREAD EYELET	1
21-42	98-516	針糸捌き	NEEDLE THREAD TAKE-UP	1
21-43	98-620	針棒糸道(A)	NEEDLE THREAD EYELET (A)	1
21-44	98-621	針棒糸道(B)	NEEDLE THREAD EYELET (B)	1
21-45	98-624	ルーパ -糸ガイドワイヤー	LOOPER THREAD GUIDE WIRE	1
21-46	98-632	糸道	THREAD EYELET	1
21-47	98-633	糸道	THREAD EYELET	1
21-48	98-634	糸捌き板	GUIDE PLATE	1
21-49	98-655	糸道	THREAD EYELET	1
21-50	98-703	押えバネ座(後)	PRESSER SPRING REST	1
21-51	98-725	スプリングピン	SPRING PIN	1
21-52	75-441	ワッシャ	WASHER	1
21-53	87-123	六角穴付きボルト	BOLT	2

22. ブッシュ機構 BUSHING



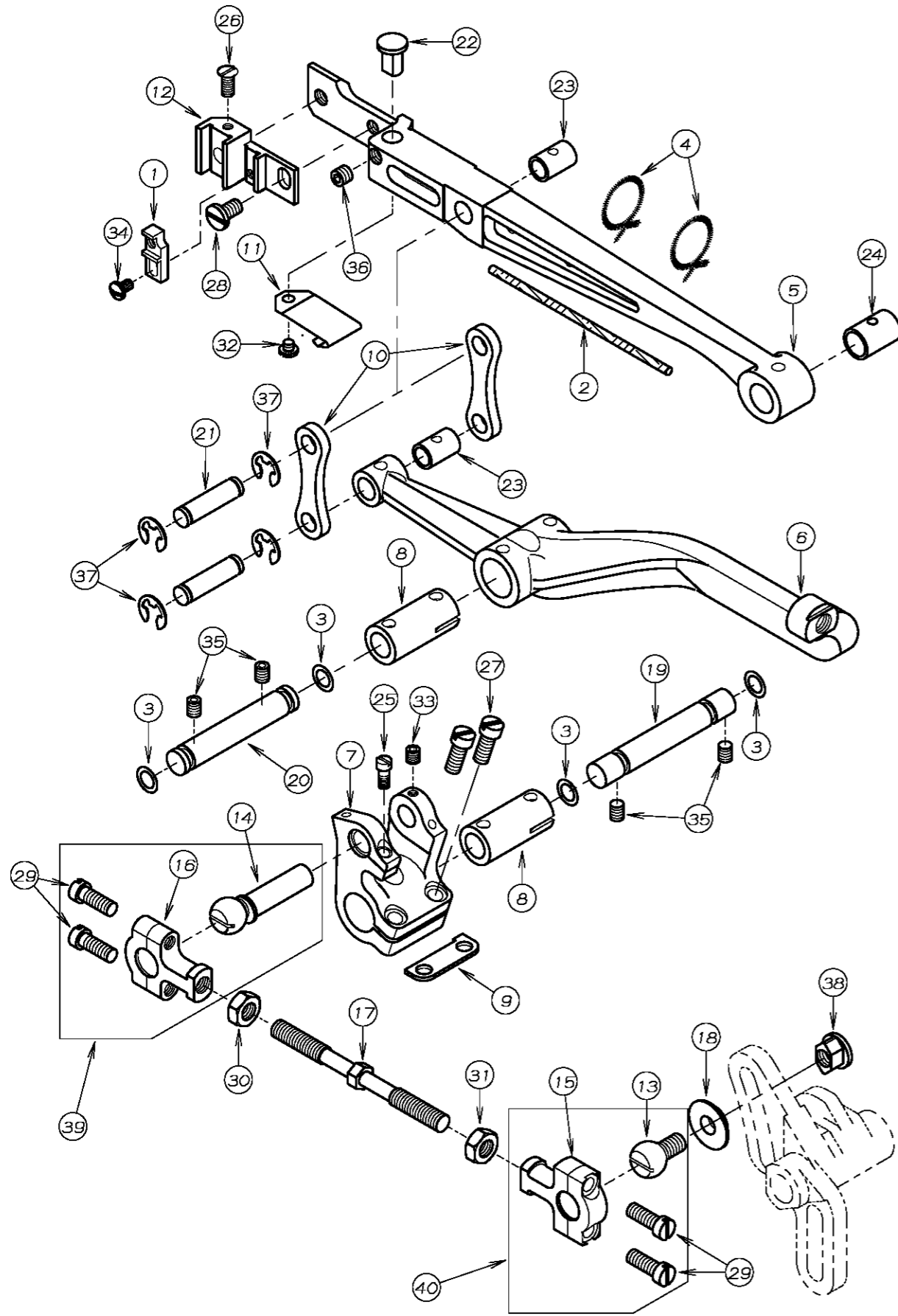
REF. NO.	PART NO.	品名	DESCRIPTION	Q'TY
22-01	22-605	針棒ハウジング	NEEDLE BAR HOUSING	1
22-02	22-650	シリンダ加工	CYLINDER	1
22-03	22-651	アーム加工	ARM BED	1
22-04	23-653	スペーサー	SPACER	1
22-05	71-662	エキセンピン	ECCENTRIC PIN	1
22-06	75-527	スプリングワッシャー	SPRING WASHER	3
22-07	75-552	ワッシャー	WASHER	3
22-08	81-605	ルーフ軸ブッシュ前	BUSHING	1
22-09	81-606	ルーフ軸ブッシュ中	BUSHING	1
22-10	81-607	ルーフ軸ブッシュ(後)	BUSHING	1
22-11	81-623	ブッシュ	BUSHING	1
22-12	81-624	ブッシュ	BUSHING	1
22-13	81-626	ブッシュ	BUSHING	1
22-14	81-639	針棒ブッシュ(下)	BUSHING	1
22-15	81-638	針棒ブッシュ(上)	NEEDLE BAR BUSHING (UPPER)	1
22-16	81-629	ブッシュ	BUSHING	1
22-17	81-630	ブッシュ	BUSHING	1
22-18	81-631	押工棒ブッシュ(下)	BUSHING	1
22-19	84-462	ネジ	SCREW	2
22-20	87-173	六角穴付きボルト	BOLT	1
22-21	98-511	キー	KEY	2
22-22	98-803	六角穴付ボルト	BOLT	5
22-23	98-804	平行ピン	PIN	2
22-24	98-733	フック	OIL WICK HOOK	1
22-25	75-554	スプリングワッシャー	SPRING WASHER	3
22-26	75-555	ワッシャー	WASHER	3

23. 針棒上軸機構 NEEDLE BAR MECHANISM



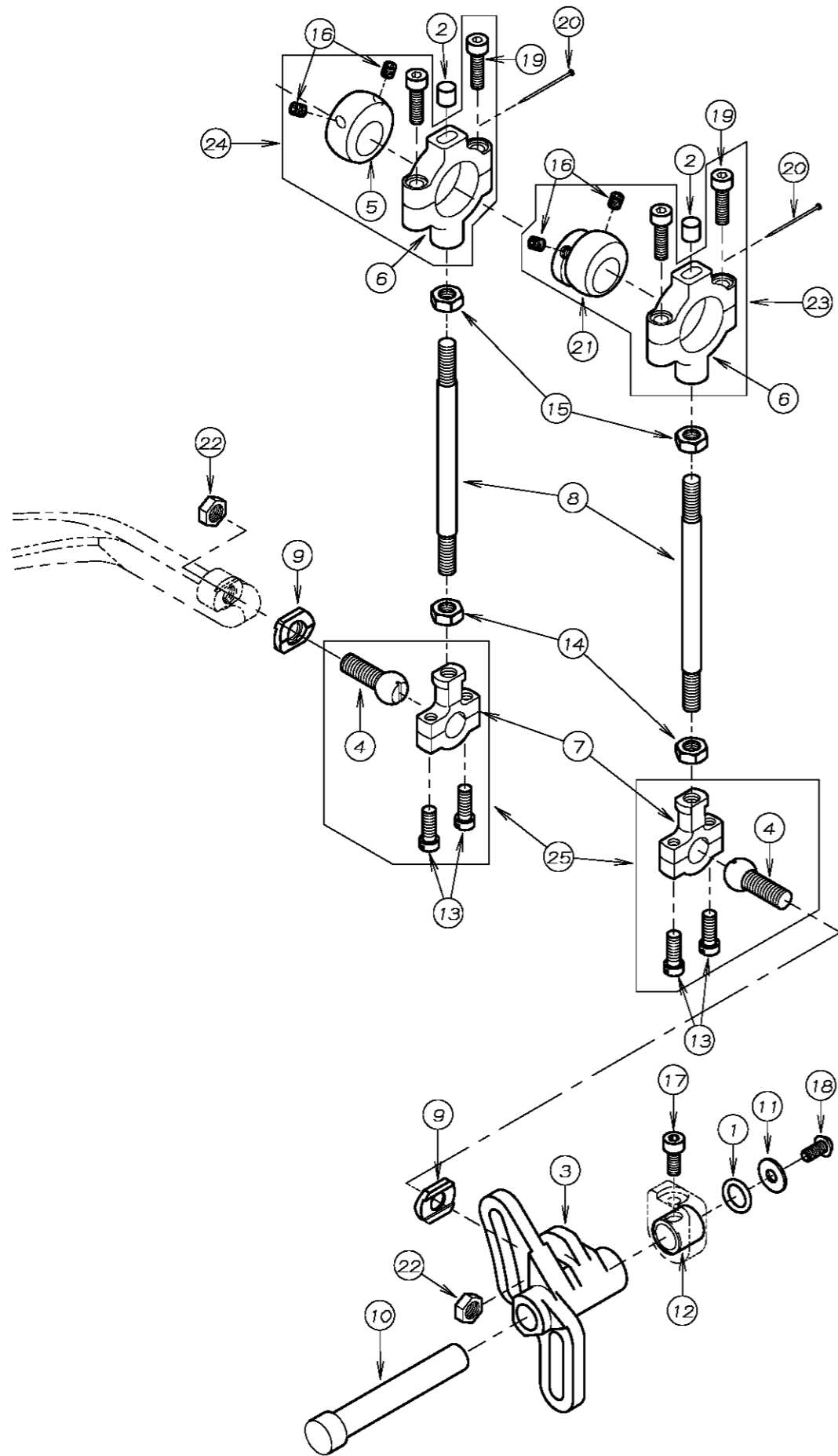
REF. NO.	PART NO.	品名	DESCRIPTION	Q'TY
23-01	11-607	針棒	NEEDLE BAR	1
23-02	23-192	O-リング	O-RING	1
23-03	23-318	モ-ル	FELT	2
23-04	23-338	フェルト	FELT	1
23-05	23-341	フェルト	FELT	2
23-06	23-384	フェルト	FELT	1
23-07	23-663	ハッキソ	GASKET	1
23-08	23-664	ブッシュキャップ	BUSHING CUP	2
23-09	31-649	ポンプ駆動ギヤ	PUMP DRIVING GEAR	1
23-10	49-603	下糸調節器	LOOPER THREAD TAKE-UP	1
23-11	63-642	針棒コネクタロッド	NEEDLE BAR LEVER CONNECTING ROD	1
23-12	66-111	連結メカネ	CONNECTING LINK	1
23-13	67-603	ニードルレバー	NEEDLE LEVER	1
23-14	69-610	ハンドホイール	HANDWHEEL	1
23-15	69-611	フレンジ	FLANGE	1
23-16	69-612	プーリー	PULLEY	1
23-17	71-432	メカネピン	FEED ROCKER LINK PIN	2
23-18	71-688	クランクシャフト	CRANK SHAFT	1
23-19	71-689	針棒腕シャフト	NEEDLE BAR LEVER SHAFT	1
23-20	73-115	針棒クランプ	NEEDLE BAR CLAMP	1
23-21	75-607	ジョイントカラー	JOINT	1
23-22	75-608	カラー	COLLAR	1
23-23	75-609	カラー	COLLAR	2
23-24	84-358	ネジ	SCREW	2
23-25	84-365	ネジ	SCREW	2
23-26	87-113	六角穴付きボルト	BOLT	1
23-27	84-572	ネジ	SCREW	2
23-28	84-711	ネジ	SCREW	2
23-29	85-113	ネジ	SCREW	2
23-30	87-145	ネジ	SCREW	3
23-31	87-172	ネジ	SCREW	6
23-32	87-181	ネジ	SCREW	4
23-33	87-242	ネジ	SCREW	2
23-34	87-252	六角穴付きボルト	BOLT	3
23-35	87-259	ネジ	SCREW	1
23-36	87-669	ネジ	SCREW	3
23-37	91-306	ハブリンク	BEARING	1
23-38	98-547	針棒コネクタロッドピン	NEEDLE LEVER CONNECTING ROD PIN	1

24. 送り機構 (1) FEED MECHANISM (1)



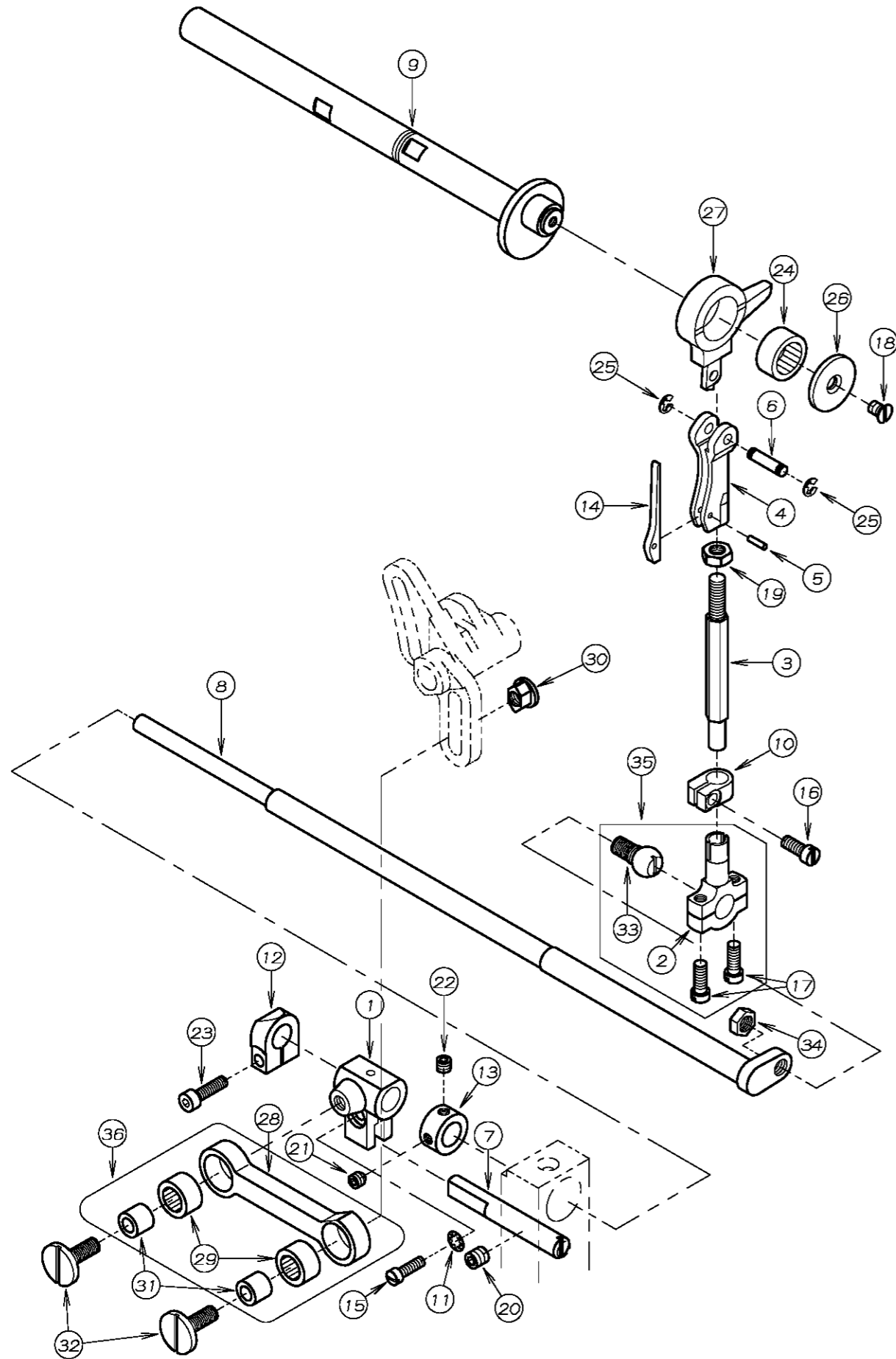
REF. NO.	PART NO.	品名	DESCRIPTION	Q'TY
24-01	18-601	針受けホルダ	NEEDLE GUARD HOLDER	1
24-02	23-124	フェルト	FELT	1
24-03	23-185	Oリング	O RING	4
24-04	23-318	モール	FELT	2
24-05	55-600	送り土台	FEED BAR	1
24-06	55-601	送り上下フ	FEED BRACKET	1
24-07	55-602	送り元台	FEED LEVER	1
24-08	55-603	ブッシュ大	BUSHING	2
24-09	55-604	回り止めプレート	PLATE	1
24-10	55-605	送り土台リンク	LINK	2
24-11	55-606	送り土台シールスプ	SEAL PLATE	1
24-12	55-609	送り歯取付台	FEED DOG BRACKET	1
24-13	61-602	上メス連結玉 (右)	BALL JOINT	1
24-14	61-608	送り元台連結ロッド玉	BALL JOINT	1
24-15	63-614	送り前後小連結ロッド	CONNECTING ROD	1
24-16	63-811	連結ロッド右	BALL JOINT	1
24-17	65-435	連結棒	CONNECTING BAR	1
24-18	69-127	上メス振止め	STEADY WASHER	1
24-19	71-702	送り元台支点軸	SHAFT	1
24-20	71-703	送り上下支点軸	SHAFT	1
24-21	71-704	リンクピン	PIN	2
24-22	71-708	送り歯支持ピン	SUPPORT PIN	1
24-23	81-636	ブッシュ小	BUSHING	2
24-24	81-637	送り土台用ブッシュ中	BUSHING	1
24-25	84-172	ネジ	SCREW	1
24-26	84-462	ネジ	SCREW	1
24-27	84-572	ネジ	SCREW	2
24-28	84-574	ネジ	SCREW	1
24-29	84-635	ネジ	SCREW	4
24-30	86-411	ナット	NUT	1
24-31	86-412	ナット	NUT	1
24-32	87-077	ネジ	SCREW	1
24-33	87-106	ネジ	SCREW	1
24-34	87-166	ネジ	SCREW	1
24-35	87-181	ネジ	SCREW	4
24-36	87-274	ネジ	SCREW	1
24-37	93-211	E-リング	E-RING	4
24-38	98-597	ナット	NUT	1
24-39	60-6170	送り前後ロッドセット (左)	CONNECTING ROT ASS'Y (L)	1
24-40	60-6180	送り前後ロッドセット (右)	CONNECTING ROT ASS'Y (R)	1

25. 送り機構 (2) FEED MECHANISM (2)



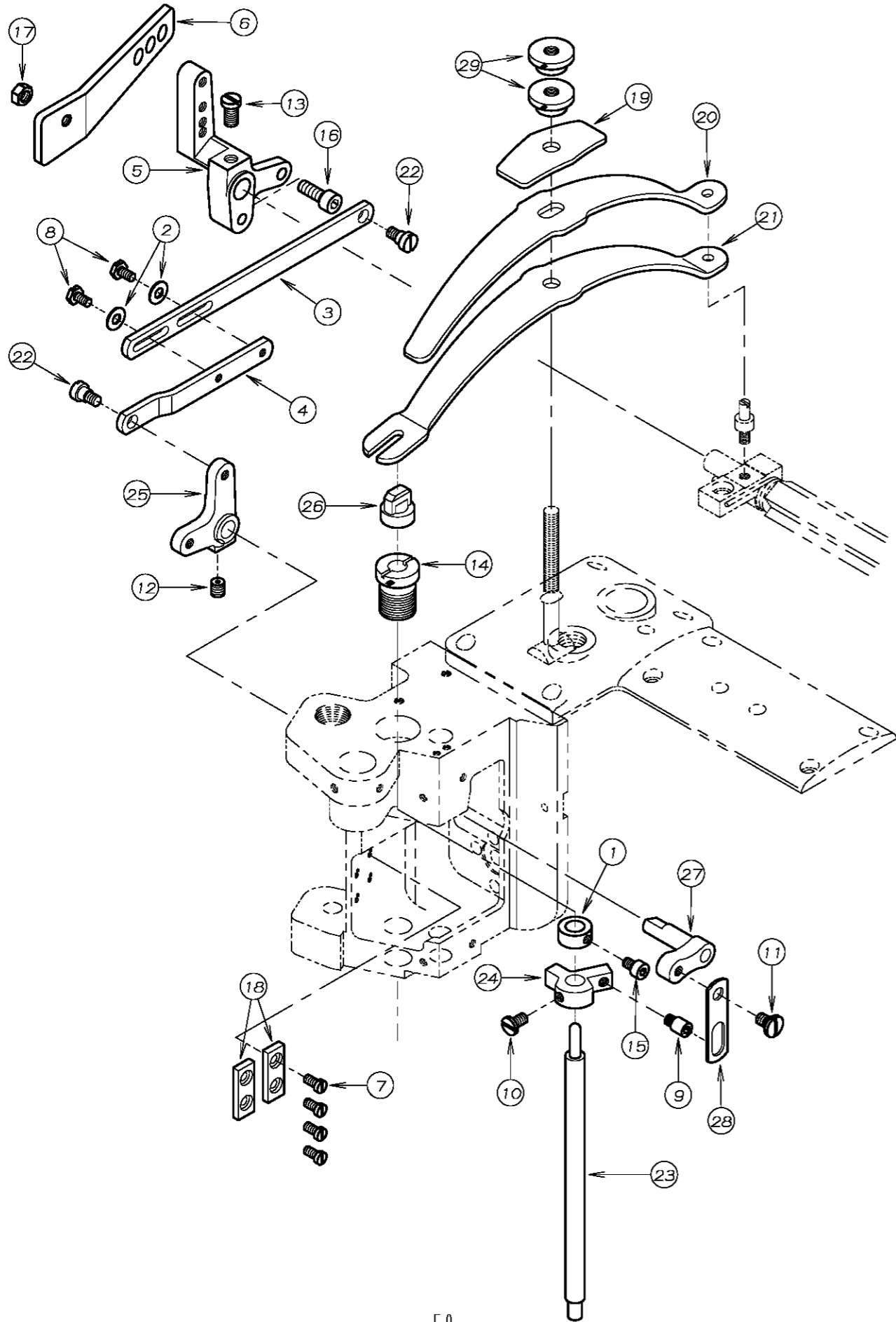
REF. NO.	PART NO.	品名	DESCRIPTION	Q'TY
25-01	23-537	Oリング	O-RING	1
25-02	23-616	フェルト	FELT	2
25-03	55-607	フィードロッカー	FEED ROCKER	1
25-04	61-607	連結ロッド玉	CONNECTING ROD BALL	2
25-05	61-609	送り上下エキセン	ECCENTRIC BALL JOINT	1
25-06	63-609	エキセンロッド	ECCENTRIC ROT	2
25-07	63-826	連結ロッド	CONNECTING ROT	2
25-08	65-604	連結棒	CONNECTING ROD	2
25-09	69-617	振れ止め	STEADY WASHER	2
25-10	71-669	フィードロッカーシャフト	FEED ROCKER SHAFT	1
25-11	75-467	ワッシャ	WASHER	1
25-12	81-616	ブッシュ	BUSHING	1
25-13	84-635	ネジ	SCREW	4
25-14	86-411	ナット	NUT	2
25-15	86-412	ナット	NUT	2
25-16	87-106	ネジ	SCREW	4
25-17	87-113	六角穴付きボルト	BOLT	1
25-18	87-272	ネジ	SCREW	1
25-19	87-299	六角穴付きボルト	BOLT	4
25-20	93-625	フェルトピン	PIN	2
25-21	98-594	送りエキセン	FEED ECCENTRIC BALL	1
25-22	98-876	ナット	NUT	2
25-23	60-6120	送り前後エキセンセット	FEED DRIVE ECCENTRIC ASS'Y	1
25-24	60-6140	送り上下エキセンセット	FEED LIFT ECCENTRIC ASS'Y	1
25-25	60-6160	送り台連結ロッド玉セット	CONNECTING ROT ASS'Y	2

26. ルーパー機構 LOOPER MECHANISM



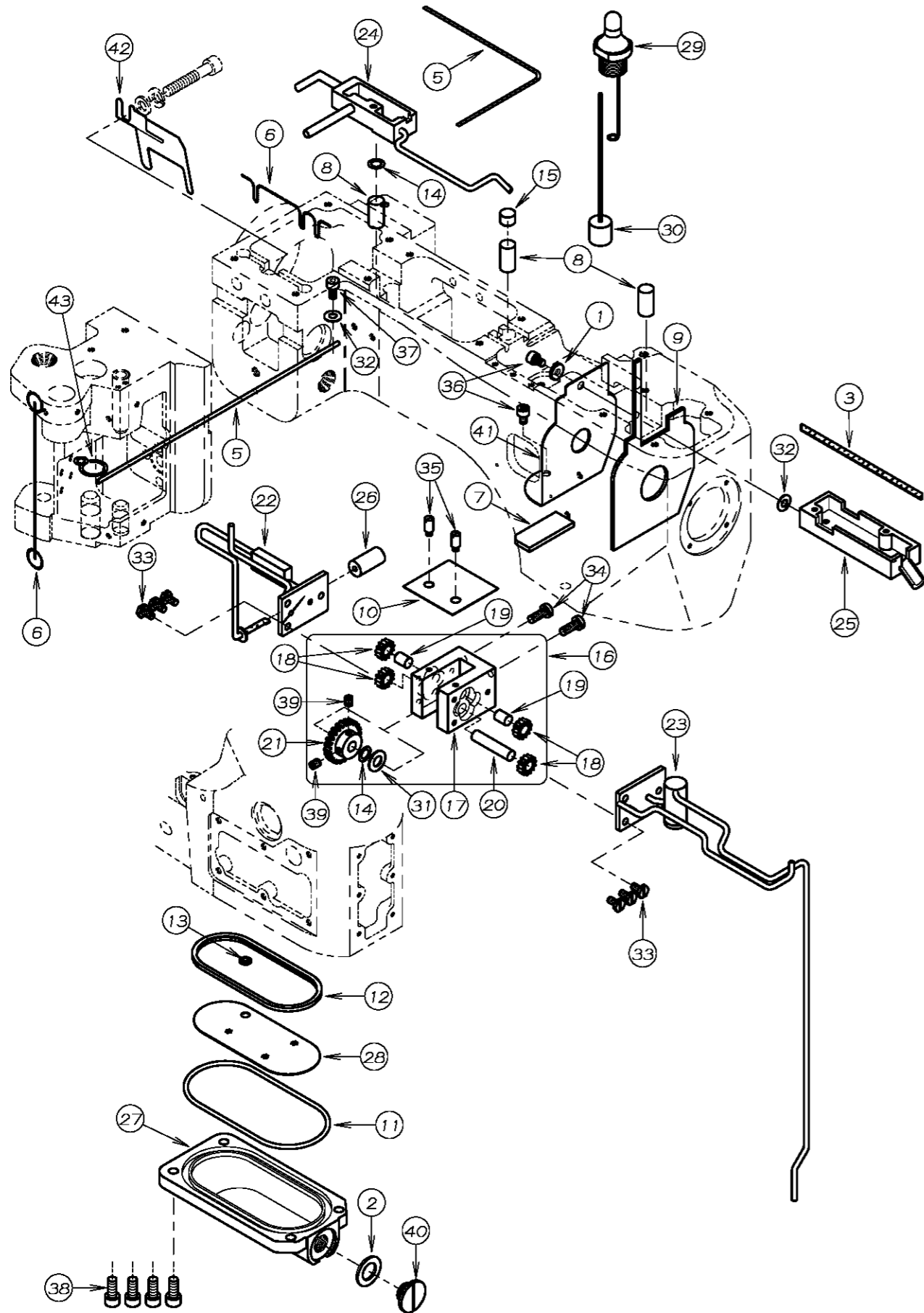
REF. NO.	PART NO.	品名	DESCRIPTION	Q'TY
26-01	55-608	ルーパーシャフトスリーブ	LOOPER SHAFT SLEEVE	1
26-02	63-607	連結ロッド	CONNECTING ROD	1
26-03	65-602	連結棒	CONNECTING ROD	1
26-04	65-902	ルーパー折曲げタ ルマ金具	CONNECTING LINK	1
26-05	71-201	ピン	PIN	1
26-06	71-322	折曲げタ ルマピン	PIN	1
26-07	71-705	回り止めシャフト	SHAFT	1
26-08	71-707	ルーパードライブシャフト	LOOPER SHAFT	1
26-09	71-709	メインシャフト	MAIN SHAFT	1
26-10	75-606	連結ロッド クランプ	COLLAR	1
26-11	75-610	ワッシャー	WASHER	1
26-12	75-611	カラー	COLLAR	1
26-13	75-612	ルーパースラストカラー	COLLAR	1
26-14	79-601	折曲げロッド用板バネ	PLATE SPRING	1
26-15	84-367	ネジ	SCREW	1
26-16	84-572	ネジ	SCREW	1
26-17	84-635	ネジ	SCREW	2
26-18	84-661	ネジ	SCREW	1
26-19	86-411	ナット	NUT	1
26-20	87-172	ネジ	SCREW	1
26-21	87-253	ネジ	SCREW	1
26-22	87-274	ネジ	SCREW	1
26-23	87-299	六角穴付きボルト	BOLT	1
26-24	91-602	ハブリング	BEARING	1
26-25	93-201	Eリング	E-RING	2
26-26	98-540	コネクションカラー	CONNECTION COLLAR	1
26-27	98-541	コネクション	CONNECTION	1
26-28	98-592	ルーパー連結メカネ	CONNECTING LINK	1
26-29	98-593	ベアリング	BEARING	2
26-30	98-597	ナット	NUT	1
26-31	98-601	ベアリングインナーレース	BEARING SLEEVE	2
26-32	98-864	ネジ	SCREW	2
26-33	98-875	連結ロッド玉	CONNECTING ROD BALL	1
26-34	98-876	ナット	NUT	1
26-35	60-6070	ルーパー連結ロッド玉セット	CONNECTING ROD ASS'Y	1
26-36	60-6090	ルーパー前後リンクセット	CONNECTING LINK ASS'Y	1

27. 押え揚げ機構 PRESSER FOOT MECHANISM



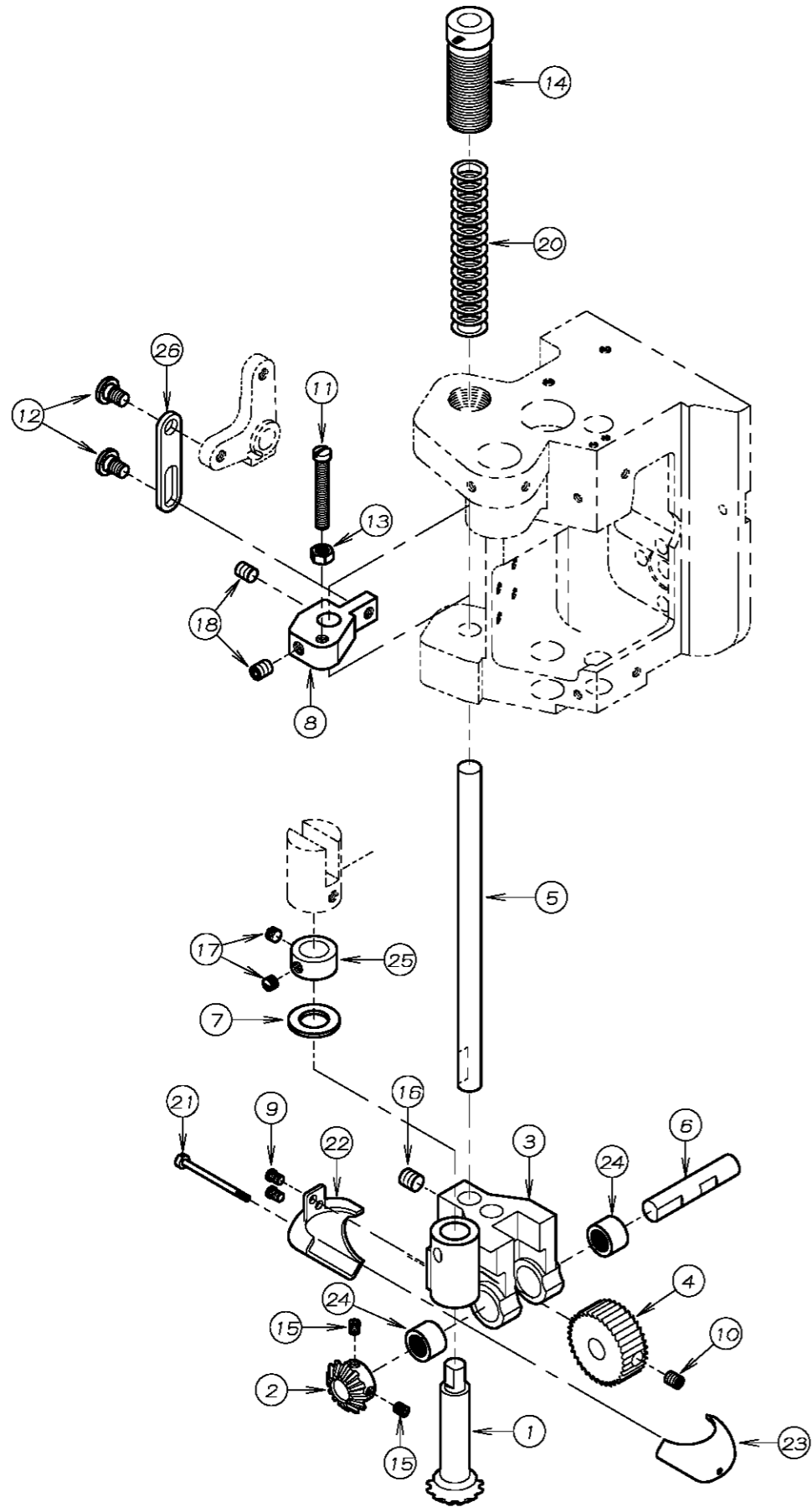
REF. NO.	PART NO.	品名	DESCRIPTION	Q'TY
27-01	75-154	カラー	COLLAR	1
27-02	75-455	ワッシャ	WASHER	2
27-03	77-605	押え揚げ連結リンク (A)	LIFTER LEVER LINK (A)	1
27-04	77-606	押え揚げ連結リンク (B)	LIFTER LEVER LINK (B)	1
27-05	77-610	押え揚げレバー	LEVER	1
27-06	77-612	押え揚げ連結レバー	LEVER	1
27-07	84-362	ネジ	SCREW	4
27-08	84-412	ネジ	SCREW	2
27-09	84-561	ネジ	SCREW	1
27-10	84-574	ネジ	SCREW	1
27-11	84-581	段ネジ	SCREW	1
27-12	84-718	ネジ	SCREW	1
27-13	84-762	ネジ	SCREW	1
27-14	87-009	押え棒筒ネジ	SCREW	1
27-15	87-092	六角穴付きボルト	BOLT	1
27-16	87-224	六角穴付きボルト	BOLT	1
27-17	88-157	ナット	NUT	1
27-18	98-517	押え棒ガイド	PRESSER BAR GUIDE PLATE	2
27-19	98-672	押えバネ (上)	PRESSER SPRING (UPPER)	1
27-20	98-673	押えバネ (中)	PRESSER SPRING (MIDDLE)	1
27-21	98-674	押えバネ (下)	PRESSER SPRING (LOWER)	1
27-22	98-677	ネジ	SCREW	2
27-23	98-694	押え棒	PRESSER BAR	1
27-24	98-695	押え棒ガイド	PRESSER BAR GUIDE	1
27-25	98-697	リフターレバーアーム	LIFTER LEVER ARM	1
27-26	98-701	押えバネ座 (前)	PRESSER SPRING REST	1
27-27	98-707	押え棒リフターレバー	PRESSER BAR LIFTER LEVER	1
27-28	98-708	コネクトリンク	CONNECTING LINK	1
27-29	98-729	調節ナット	ADJUSTING NUT	2

28. 給油機構 LUBRICATION MECHANISM



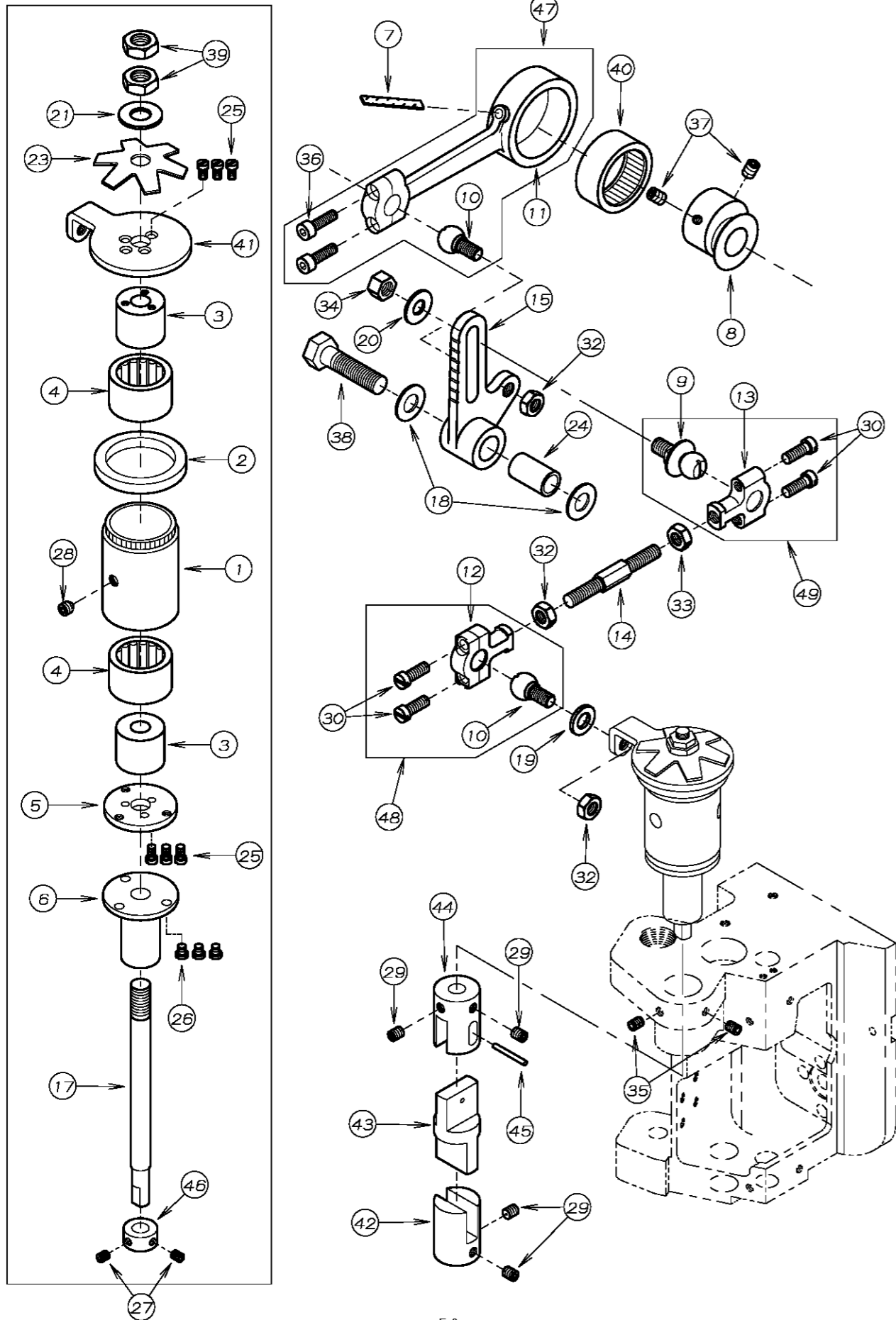
REF. NO.	PART NO.	品名	DESCRIPTION	Q'TY
28-01	23-160	配管油止メシール	SEAL WASHER	1
28-02	23-304	シール	SEAL	1
28-03	23-341	フェルト	FELT	1
28-04				
28-05	23-556	フェルト	FELT	2
28-06	23-603	モール	OIL WICK	2
28-07	23-604	フェルト	FELT	1
28-08	23-605	フェルト	FELT	3
28-09	23-606	糸調子カム防油フェルト	FELT	1
28-10	23-607	ハウジングハッキング	GASKET	1
28-11	23-608	Oリング	O RING	1
28-12	23-609	油ろ過網ハッキング	RUBBER SEAL	1
28-13	23-610	ゴムワッシャー	SEAL	1
28-14	23-615	Oリング	O RING	2
28-15	25-526	詰め栓	PLUG	1
28-16	30-0300	ポンプセット	PUMP ASS'Y	1
28-17	31-637	ポンプハウジング	PUMP HOUSING	1
28-18	31-638	ポンプギア	PUMP GEAR	4
28-19	31-639	ポンプギヤシャフト(短)	SHAFT	2
28-20	31-640	ポンプギヤシャフト(長)	SHAFT	1
28-21	31-641	ポンプ従動ギア	PUMP DRIVE GEAR	1
28-22	31-642	ハウジングカバー	PUMP HOUSING COVER	1
28-23	31-643	ハウジングカバー(前)	PUMP HOUSING COVER	1
28-24	31-644	オイルリザーバ(後)	OIL RECIVER	1
28-25	31-645	オイルリザーバ(前)	OIL RECIVER	1
28-26	31-646	吸入フィルター	FILTER	1
28-27	31-647	オイルタンク	OIL RESERVOIR	1
28-28	31-648	油ろ過網	OIL FILTER	1
28-29	39-603	オイルゲージ	OIL GAUGE	1
28-30	39-604	油量指示棒	INDICATOR	1
28-31	75-452	ワッシャー	WASHER	1
28-32	75-455	ワッシャー	WASHER	2
28-33	84-412	ネジ	SCREW	6
28-34	84-566	ネジ	SCREW	2
28-35	84-652	ポンプフックネジ	SCREW	2
28-36	87-092	六角穴付きボルト	BOLT	2
28-37	87-177	六角穴付きボルト	BOLT	1
28-38	87-252	六角穴付きボルト	BOLT	4
28-39	84-521	ネジ	SCREW	2
28-40	87-311	フタネジ	SCREW	1
28-41	98-535	下糸調節器シールド板	SHIELD PLATE	1
28-42	98-613	オイルシールド板	OIL SHIELD	1
28-43	98-733	フック	OIL WICK HOOK	1

29. プーラー機構 (1) PULLER MECHANISM (1)



REF. NO.	PART NO.	品名	DESCRIPTION	Q'TY
29-01	02-616	プーラーマイターギヤ (A)	DRIVE MITER GEAR (A)	1
29-02	02-617	プーラーマイターギヤ (B)	DRIVEN MITER GEAR	1
29-03	02-622	プーラーフレーム	FEED PULLER FRAME	1
29-04	98-688	プーラーギヤ	FEED PULLER GEAR	1
29-05	71-672	プーラー押え棒	PULLER PRESSER BAR	1
29-06	98-690	送りローラー軸	FEED ROLLER SHAFT	1
29-07	75-372	ワッシャ	WASHER	1
29-08	77-613	プーラーシャフト抱き	PRESSER BAR CONNECTION	1
29-09	84-115	ネジ	SCREW	2
29-10	84-521	ネジ	SCREW	1
29-11	84-569	ネジ	SCREW	1
29-12	84-581	段ネジ	SCREW	2
29-13	86-311	ナット	NUT	1
29-14	87-008	筒ネジ	SCREW	1
29-15	84-314	ネジ	SCREW	2
29-16	87-172	ネジ	SCREW	1
29-17	84-511	ネジ	SCREW	2
29-18	87-254	ネジ	SCREW	2
29-19				
29-20	98-678	プーラー押えバネ	PULLER PRESSER SPRING	1
29-21	98-682	ネジ	SCREW	1
29-22	98-683	ギヤカバー (A)	GEAR COVER (A)	1
29-23	98-687	ギヤカバー (B)	GEAR COVER (B)	1
29-24	98-692	ハブリンク	BEARING	2
29-25	98-693	カラー	COLLAR	1
29-26	98-822	リンク	LINK	1

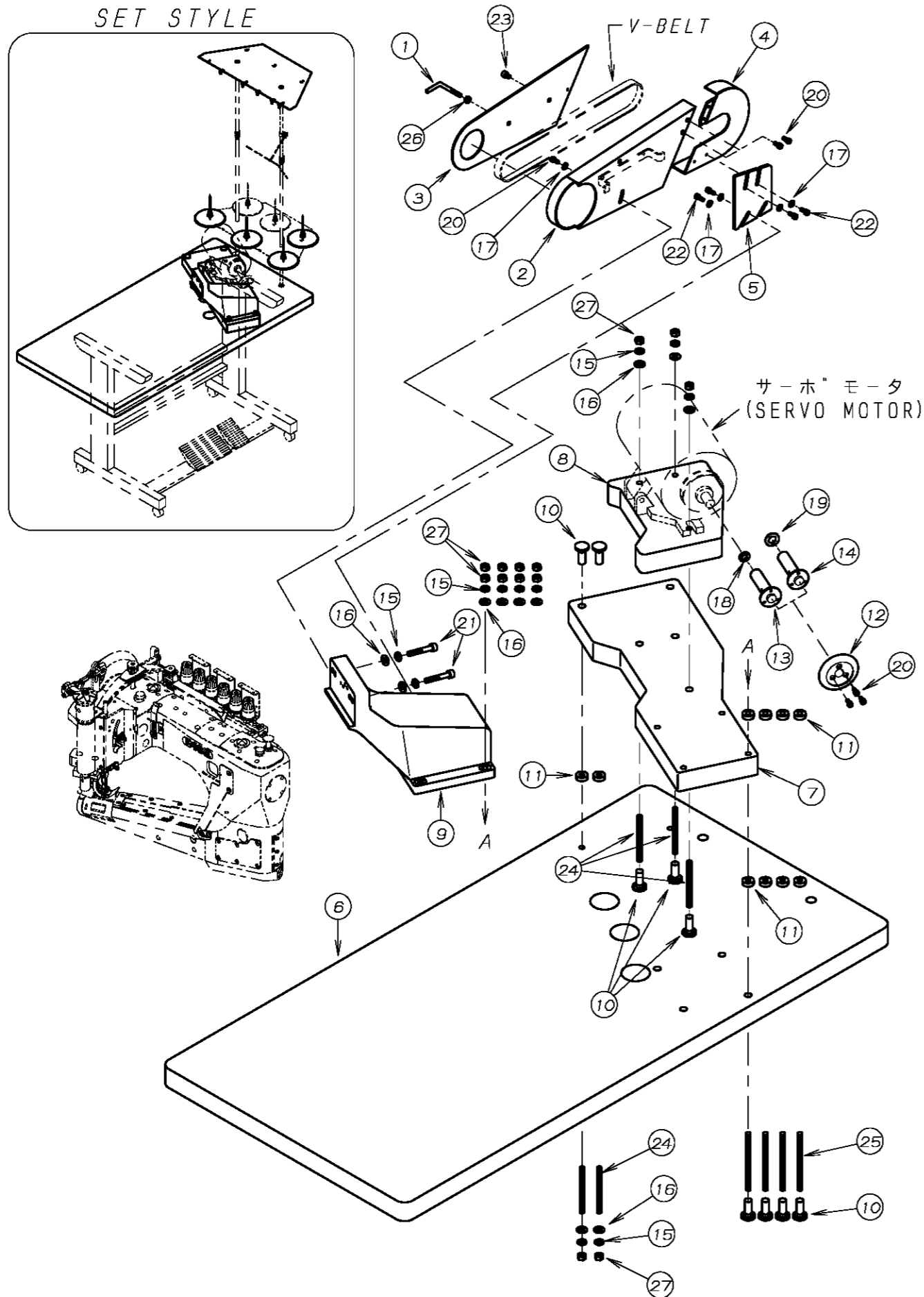
30. プーラー機構 (2) PULLER MECHANISM (2)



REF. NO.	PART NO.	品名	DESCRIPTION	Q'TY
30-01	01-800	ワンウェイクラッチ用ハウジング	CLUTCH HOUSING	1
30-02	01-808	送りローラーブレーキ	CLUTCH DRIVING LEVER BRAKE	1
30-03	01-103	連結板側スリーブ	SLEEVE	2
30-04	91-405	ワンウェイクラッチ	BEARING	2
30-05	02-620	巴固定スペーサー	LOCKING SPACER PLATE	1
30-06	02-621	プーラーブッシュ(下)	BUSHING	1
30-07	23-341	フェルト	FELT	1
30-08	61-610	プーラーエキセン玉	ECCENTRIC	1
30-09	61-821	ロッド玉	CONNECTING ROD BALL	1
30-10	61-823	ルーバー-連結ロッド玉	CONNECTING BALL	2
30-11	63-610	コネクトロッド	CONNECTING ROD	1
30-12	63-826	連結ロッド	CONNECTING ROT	1
30-13	63-827	連結ロッド左	BALL JOINT	1
30-14	65-432	連結棒	CONNECTING ROD	1
30-15	67-607	プーラードライブレバー	PULLER DRIVING LEVER	1
30-16				
30-17	71-700	プーラードライブシャフト	SHAFT	1
30-18	75-180	ワッシャー	WASHER	2
30-19	75-401	振止めワッシャー	WASHER	1
30-20	75-446	ワッシャー	WASHER	1
30-21	75-451	ワッシャー	WASHER	1
30-22				
30-23	79-551	プーラー板バネ	PULLER PLATE SPRING	1
30-24	81-625	プーラードライブレバーブッシュ	BUSHING	1
30-25	84-162	ネジ	SCREW	6
30-26	84-167	ネジ	SCREW	3
30-27	84-314	ネジ	SCREW	2
30-28	87-253	ネジ	SCREW	1
30-29	84-521	ネジ	SCREW	4
30-30	84-635	ネジ	SCREW	4
30-31				
30-32	86-411	ナット	NUT	3
30-33	86-412	ナット	NUT	1
30-34	86-501	ナット	NUT	1
30-35	87-181	ネジ	SCREW	2
30-36	87-214	六角穴付きボルト	BOLT	2
30-37	87-254	ネジ	SCREW	2
30-38	87-668	六角ボルト	BOLT	1
30-39	88-179	ナット	NUT	2
30-40	91-610	ニードルベアリング	NEEDLE BEARING	1
30-41	98-718	プーラードライブレバー	CLUTCH DRIVING LEVER	1
30-42	98-722	プーラードライブコネクタ(下)	FEED ROLLER CONNECTION (LOWER)	1
30-43	98-723	プーラードライブコネクタ(中)	FEED ROLLER CONNECTION (MIDDLE)	1
30-44	98-724	プーラードライブコネクタ(上)	FEED ROLLER CONNECTION (UPPER)	1
30-45	98-725	スプリングピン	SPRING PIN	1
30-46	98-829	カラー	COLLAR	1
30-47	60-6100	コネクトロッドセット	CONNECTING ROD ASS'Y	1
30-48	60-8260	連結ロッドセット	CONNECTING ROT ASS'Y	1
30-49	60-8270	連結ロッドセット	CONNECTING ROT ASS'Y	1

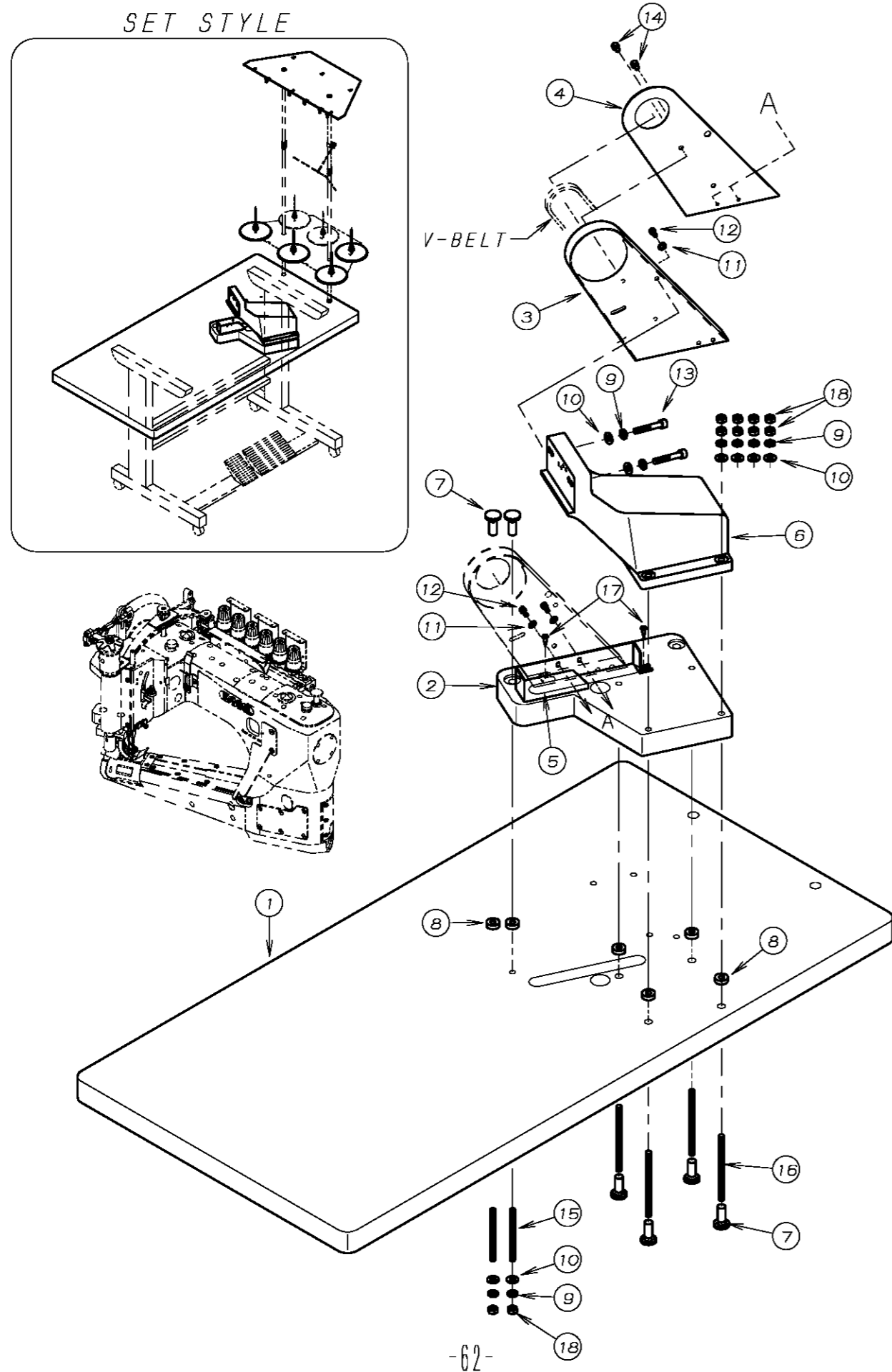
31. テーブル関係 タイプ° (1) TABLE TYPE (1)

SET STYLE



REF. NO.	PART NO.	品名	DESCRIPTION	Q'TY
31-01	06-634	検出器用止金具	BAR	1
31-02	21-987	ベルトカバー - (A)	BELT COVER (A)	1
31-03	21-988	ベルトカバー - (B)	BELT COVER (B)	1
31-04	21-989	ベルトカバー - (C)	BELT COVER (C)	1
31-05	21-990	ベルトカバー - 取付プレート	PLATE	1
31-06	21-992	テーブル	TABLE	1
31-07	21-993	マウントベース取付台	MOUNT BASE TABLE	1
31-08	21-994	モーター取付台	MOTOR TABLE	1
31-09	22-614	マウントベース	MOUNT BASE	1
31-10	42-503	本体据付ナット	NUT	9
31-11	42-513	防振ゴム	CUSHION RUBBER	10
31-12	69-613	ハンドホイール	HAND WHEEL	1
31-13	69-615	ハンドホイール取付台 (M10x1)	JOINT (M10x1)	1
31-14	69-618	ハンドホイール取付台 (M14x2)	JOINT (M14x2)	1
31-15	75-225	スプリングワッシャー	SPRING WASHER	11
31-16	75-451	ワッシャー	WASHER	11
31-17	75-453	ワッシャー	WASHER	5
31-18	75-583	ハネ座金	SPRING WASHER	1
31-19	75-584	ハネ座金	SPRING WASHER	1
31-20	87-213	六角穴付きボルト	BOLT	6
31-21	87-226	六角穴付きボルト	BOLT	2
31-22	87-252	六角穴付きボルト	BOLT	4
31-23	87-255	六角穴付きボルト	BOLT	1
31-24	87-674	連結ボルト (95L)	BOLT (95L)	5
31-25	87-675	連結ボルト (120L)	BOLT (120L)	4
31-26	88-166	ナット	NUT	1
31-27	88-176	ナット	NUT	13

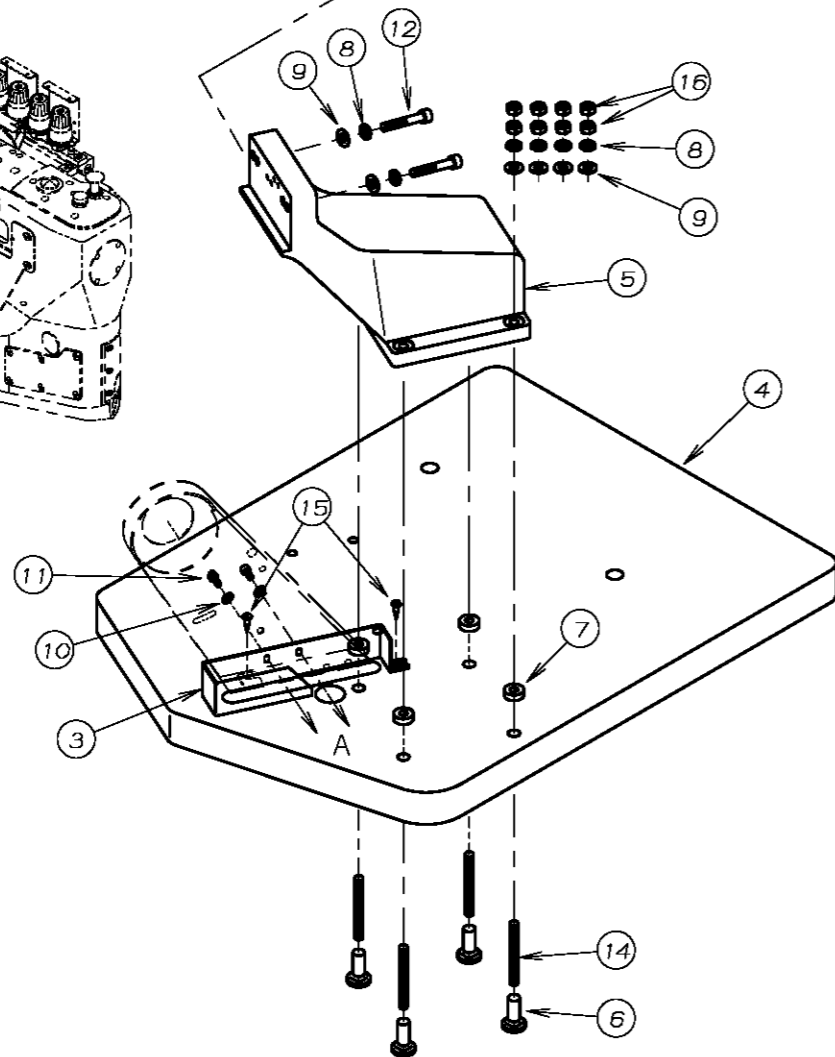
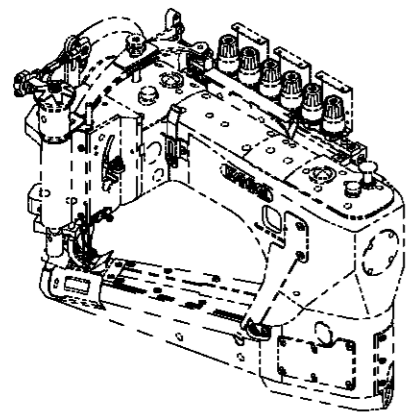
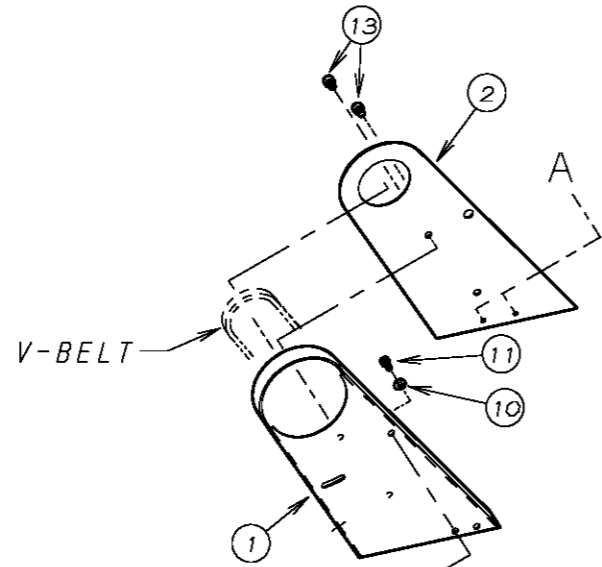
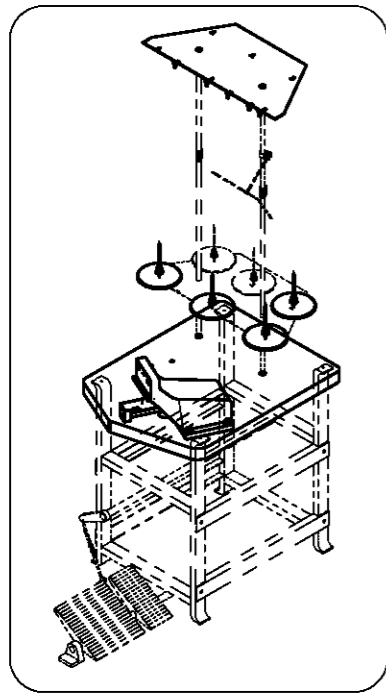
32. テーブル関係 タイプ° (2) TABLE TYPE (2)



REF. NO.	PART NO.	品名	DESCRIPTION	Q'TY
32-01	21-969	テーブル	TABLE	1
32-02	21-971	マウントベース取付台	MOUNT BASE TABLE	1
32-03	21-987	ベルトカバー (A)	BELT COVER (A)	1
32-04	21-988	ベルトカバー (B)	BELT COVER (B)	1
32-05	21-991	ベルト補助カバー	COVER	1
32-06	22-614	マウントベース	MOUNT BASE	1
32-07	42-503	本体据付ナット	NUT	6
32-08	42-513	防振ゴム	CUSHION RUBBER	6
32-09	75-225	スプリングワッシャー	SPRING WASHER	8
32-10	75-451	ワッシャー	WASHER	8
32-11	75-453	ワッシャー	WASHER	3
32-12	87-213	六角穴付きボルト	BOLT	3
32-13	87-226	六角穴付きボルト	BOLT	2
32-14	87-255	六角穴付きボルト	BOLT	2
32-15	87-674	連結ボルト (95L)	BOLT (95L)	2
32-16	87-675	連結ボルト (120L)	BOLT (120L)	4
32-17	87-901	木ネジ	SCREW	2
32-18	88-176	ナット	NUT	10

33. テーブル関係 タイプ° (3) TABLE TYPE (3)

SET STYLE



REF. NO.	PART NO.	品名	DESCRIPTION	Q'TY
33-01	21-987	ベルトカバー - (A)	BELT COVER (A)	1
33-02	21-988	ベルトカバー - (B)	BELT COVER (B)	1
33-03	21-991	ベルト補助カバー	COVER	1
33-04	21-995	テーブル	TABLE	1
33-05	22-614	マウントベース	MOUNT BASE	1
33-06	42-503	本体据付ナット	NUT	4
33-07	42-513	防振ゴム	CUSHION RUBBER	4
33-08	75-225	スプリングワッシャー	SPRING WASHER	6
33-09	75-451	ワッシャー	WASHER	6
33-10	75-453	ワッシャー	WASHER	3
33-11	87-213	六角穴付きボルト	BOLT	3
33-12	87-226	六角穴付きボルト	BOLT	2
33-13	87-255	六角穴付きボルト	BOLT	2
33-14	87-673	連結ボルト (75L)	BOLT (75L)	4
33-15	87-901	木ネジ	SCREW	2
33-16	88-176	ナット	NUT	8

34. 糸立て及びアクセサリ関係 THREAD STAND AND ACCESSORIES

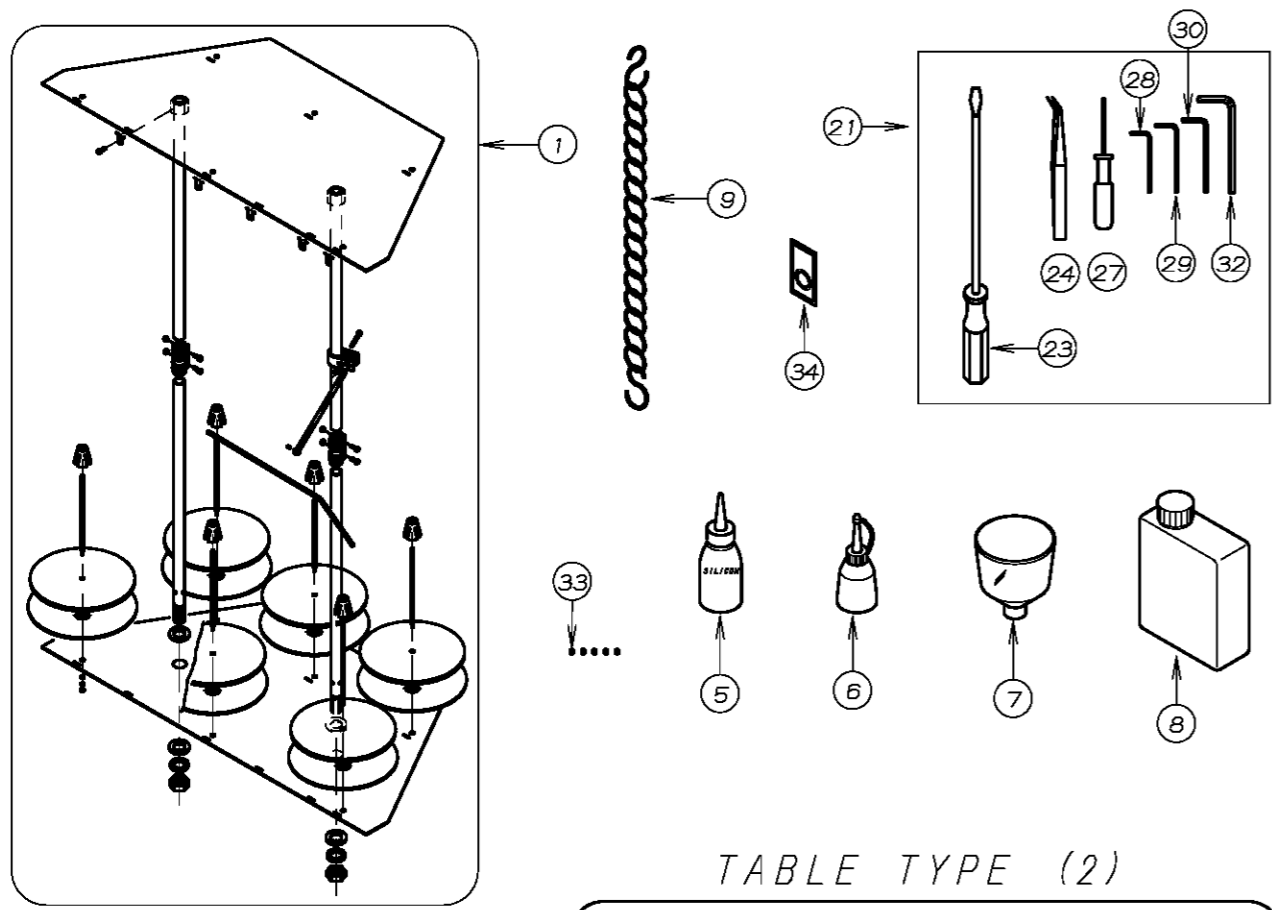
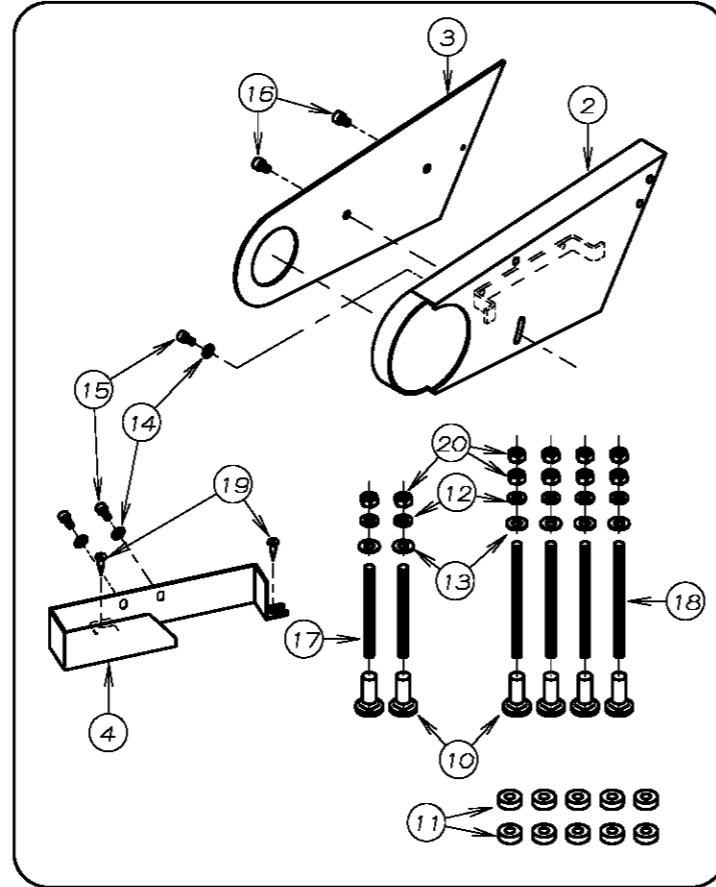
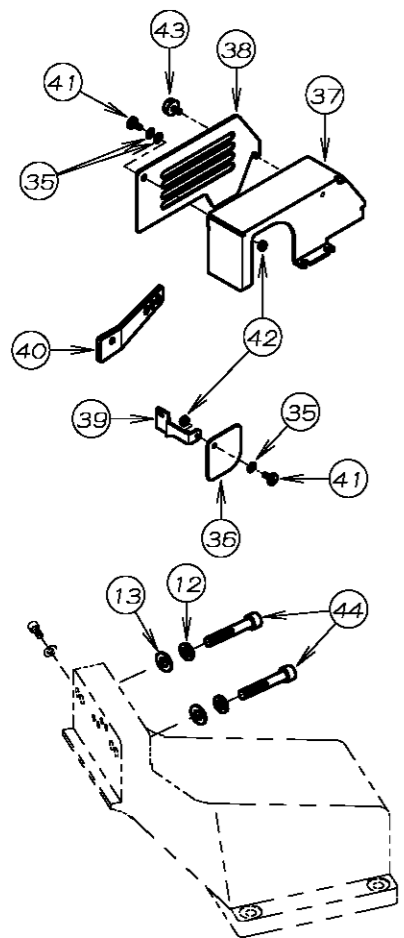
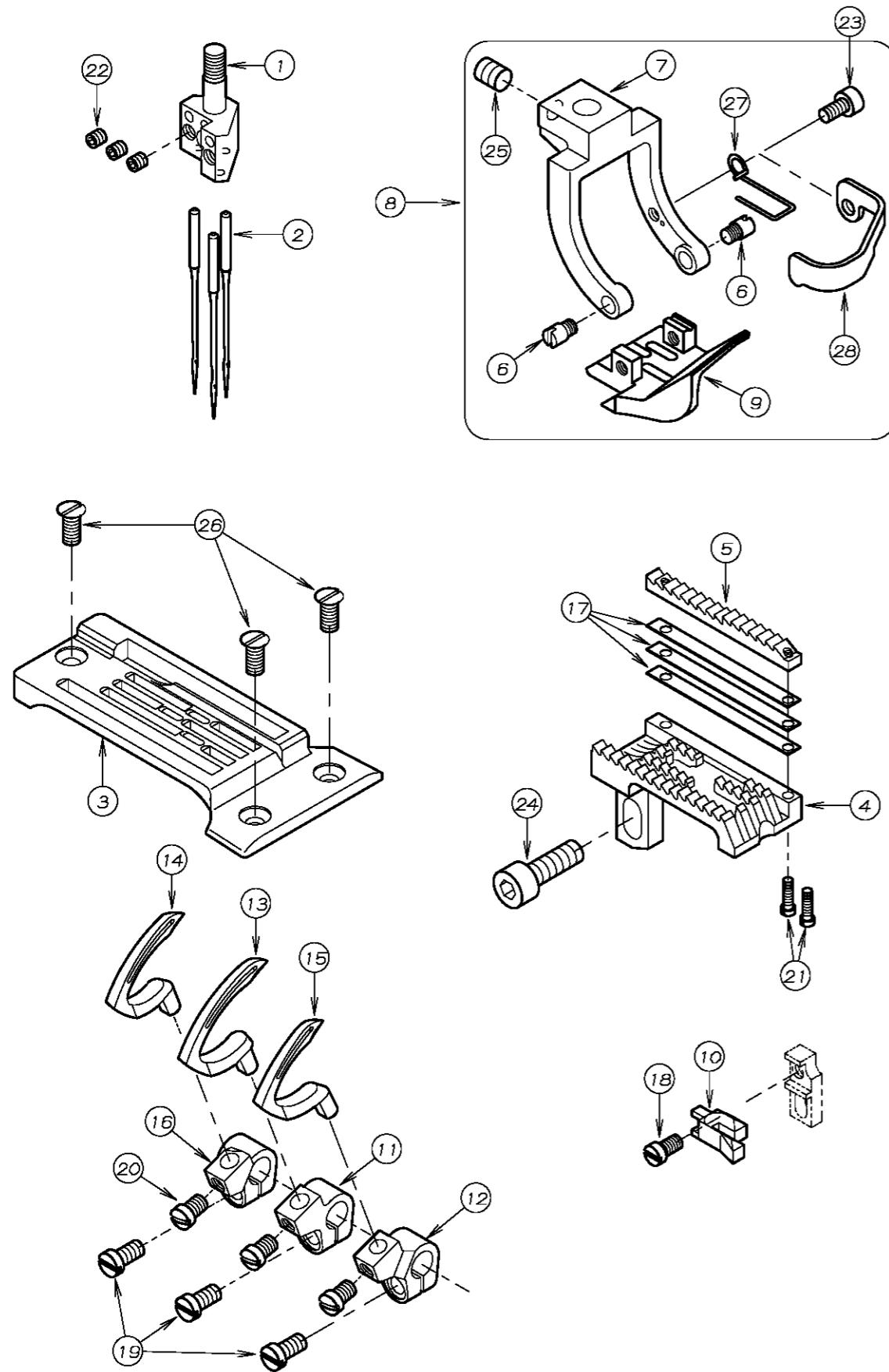


TABLE TYPE (2)




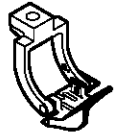
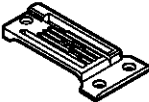


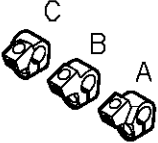
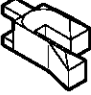



REF. NO.	PART NO.	品名	DESCRIPTION	Q'TY
34-01	42-604	6本糸立て	THREAD STAND ASSEMBLY	1
34-02	21-987	ベルトカバー - (A)	BELT COVER (A)	1
34-03	21-988	ベルトカバー - (B)	BELT COVER (B)	1
34-04	21-991	ベルト補助カバー	COVER	1
34-05	28-612	シリコンオイル	SILICON OIL	1
34-06	28-614	油差し	OILER	1
34-07	28-615	シヨウコ	OIL FUNNEL	1
34-08	28-617	ミシン潤滑油	OIL	1
34-09	28-920	チェーン	CHAIN	1
34-10	42-503	本体据付ナット	NUT	6
34-11	42-513	防振ゴム	CUSHION RUBBER	10
34-12	75-225	スプリングワッシャー	SPRING WASHER	8
34-13	75-451	ワッシャー	WASHER	8
34-14	75-453	ワッシャー	WASHER	3
34-15	87-213	六角穴付きボルト	BOLT	3
34-16	87-255	六角穴付きボルト	BOLT	2
34-17	87-674	連結ボルト (95L)	BOLT (95L)	2
34-18	87-675	連結ボルト (120L)	BOLT (120L)	4
34-19	87-901	ホネジ	SCREW	2
34-20	88-176	ナット	NUT	10
34-21	20-0010	付属部品ケース	ACCESSORIES	1
34-22				
34-23	28-452	ドライバ - (L)	DRIVER (L)	1
34-24	28-011	ピンセット	TWEZERS	1
34-25				
34-26				
34-27	28-317	グリップ付六角レンチ 1.5mm	ALLEN KEY (1.5mm)	1
34-28	28-311	六角レンチ 2mm	ALLEN KEY (2mm)	1
34-29	28-312	六角レンチ 2.5mm	ALLEN KEY (2.5mm)	1
34-30	28-313	六角レンチ 3mm	ALLEN KEY (3mm)	1
34-31				
34-32	28-314	六角レンチ 5mm	ALLEN KEY (5mm)	1
34-33	87-104	ネジ	SCREW	5
34-34	13-1910-5	針 (TVx3 #21)	NEEDLE	1
34-35	02-118	波ワッシャー	WASHER	3
34-36	21-626	保護カバー	COVER	1
34-37	21-984	フーラーロットカバー - (A)	COVER	1
34-38	21-985	フーラーロットカバー - (B)	COVER	1
34-39	27-012	保護カバー取付板	BRACKET	1
34-40	77-612	押え揚げ連結レバー	LEVER	1
34-41	84-396	段ネジ	SCREW	2
34-42	86-211	ナット	NUT	2
34-43	87-292	調節ネジ	SCREW	1
34-44	87-226	六角穴付きボルト	BOLT	2

35. ゲージパーツ GAUGE PARTS



REF. NO.	PART NO.	品名	DESCRIPTION	Q'TY
35-01	*	針株	NEEDLE CLAMP	1
35-02	13-1910-5	針 (TVx3 #21)	NEEDLE	3
35-03	*	針板	NEEDLE PLATE	1
35-04	15-660	送歯	FEED DOG	1
35-05	15-661	補助送歯	TOOTH SECTION	1
35-06	17-5530-K	ネジ	SCREW	2
35-07	17-6720-A	押えホース	SHANK	1
35-08	*	押えセット	PRESSER FOOT ASS'Y	1
35-09	*	押え足	BOTTOM	1
35-10	18-602	針受け	NEEDLE GUARD	1
35-11	19-604	ル-ハ°-台 (右)	LOOPER HOLDER (RIGHT)	1
35-12	19-605	ル-ハ°-台 (左)	LOOPER HOLDER (LEFT)	1
35-13	19-608	ル-ハ°- (右)	LOOPER (RIGHT)	1
35-14	19-609	ル-ハ°- (中)	LOOPER (MIDDLE)	1
35-15	19-610	ル-ハ°- (左)	LOOPER (LEFT)	1
35-16	19-611	ル-ハ°-台 (中)	LOOPER HOLDER (MIDDLE)	1
35-17	27-071	スハ°-サー	PLATE	3
35-18	84-162	ネジ	SCREW	1
35-19	84-362	ネジ	SCREW	3
35-20	84-379	ネジ	SCREW	3
35-21	87-073	ネジ	SCREW	2
35-22	87-104	ネジ	SCREW	3
35-23	87-123	六角穴付きボルト	BOLT	1
35-24	87-245	六角穴付きボルト	BOLT	1
35-25	87-254	ネジ	SCREW	1
35-26	87-679	ネジ	SCREW	3
35-27	98-830	ハネ	SPRING	1
35-28	98-977	フィンガード	FINGER GUARD	1

36. ゲージ部品一覧表 GAUGE PARTS TABLE

モデル MODEL	ゲージサイズ GAUGE SIZE (インチ) (INCH)	針株 NEEDLE HOLDER	押え組 PRESSER FOOT ASSEMBLY	針板 NEEDLE PLATE	主送歯 MAIN FEED DOG	補助送歯 TOOTH SECTION	ルーパー台 LOOPER HOLDER			針受 NEEDLE GUARD		
							A	B	C	A	B	C
												
												
										左 LEFT	右 RIGHT	中 MIDDLE
SX6003P	1/4	12-662	17-6740-1	14-662	15-660	15-661	A	19-605	18-602	19-610	19-608	19-609
	9/32	12-672	17-6750-1	14-672								
							B	19-604				
							C	19-611				