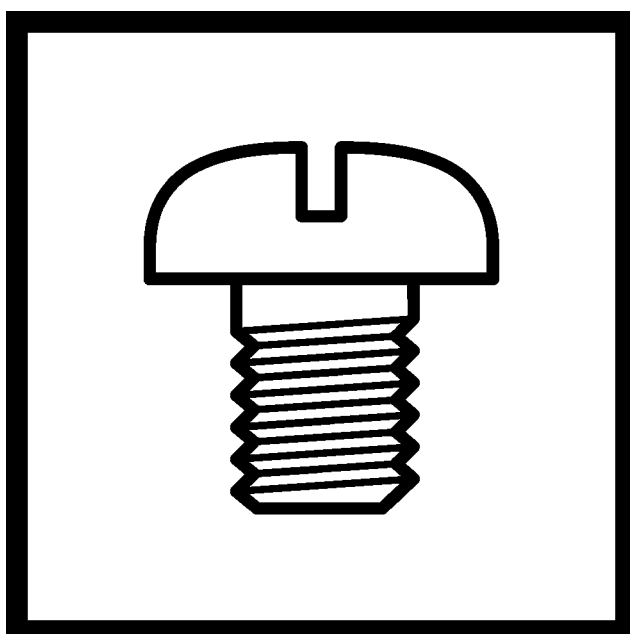


# RH-9820

パーツブック  
PARTS BOOK

---

電子鳩目穴かがりミシン  
ELECTRONIC EYELET BUTTON HOLER



---

**brother**<sup>®</sup>

最新の部品情報は Parts Navigation でご覧いただけます。 <http://partsbook.brother.co.jp/partsnavi/jpn/>  
The latest parts information, refer to the Parts Navigation. <http://partsbook.brother.co.jp/partsnavi/eng/>

## 型式板の見方



	上糸切り装置	下糸切り装置	
		長いタイプ	短いタイプ
-00	○	—	—
-01	○	○	—
-02	○	—	○

## Description of model plate



	Thread trimmer	Lower thread trimmer	
		Long type	Short type
-00	○	—	—
-01	○	○	—
-02	○	—	○

# パーツブックご利用に際して

1. この本は、2007年12月のデータに基づいて作成されたものです。
2. 部品は予告なしに設計変更される場合があります。
3. 組単位で補給する部品は、破線で示してあります。

## 目 次

A. 主体関係 .....	1	T. スイッチ関係 .....	59
B. 針棒・天秤関係 .....	5	U1. 空圧関係 .....	61
C. 上軸関係 .....	7	U2. 空圧関係 .....	63
D. 針振り関係 .....	9	V. 電装品関係 .....	65
E. 針棒揺動関係 .....	11	W. 操作パネル関係 .....	67
F1. 押え関係 .....	13	X. モータ関係 .....	69
F2. 押え関係 .....	17	Y. 踏板関係 .....	71
F3. 押え関係 .....	19	AA1. 付属装置関係 .....	73
G. 送り関係 .....	21	AA2. 付属装置関係 .....	79
H. カッター関係 .....	25	AA3. 付属装置関係 .....	81
J. 下軸関係 .....	27	AA4. 付属装置関係 .....	83
K. ルーパー関係 .....	29	AA5. 付属装置関係 .....	89
L. 二重環ルーパ関係 .....	31	AA6. 付属装置関係 .....	93
M. スプレダー関係 .....	35	AB. 上糸切れ検知装置 .....	95
N. 給油潤滑関係 .....	37	AC. エアー圧力検出装置 .....	95
P1. 糸通し関係 .....	41	AD. 上糸つかみ装置 .....	97
P2. 糸通し関係 .....	45	AE. カット長さ切替装置 .....	101
P3. 糸通し関係 .....	47	AF. フライインデクサー装置 .....	105
Q1. 糸切り関係 .....	49	Z. 付属品関係 .....	109
Q2. 糸切り関係 .....	51	Sp. 仕様別部品一覧表 .....	113
R. 上糸切り関係 .....	53	Wa. 警告ラベル .....	116
S1. コントロールボックス関係 .....	55	索引 .....	117
S2. コントロールボックス関係(電源モータ基板) .....	57		

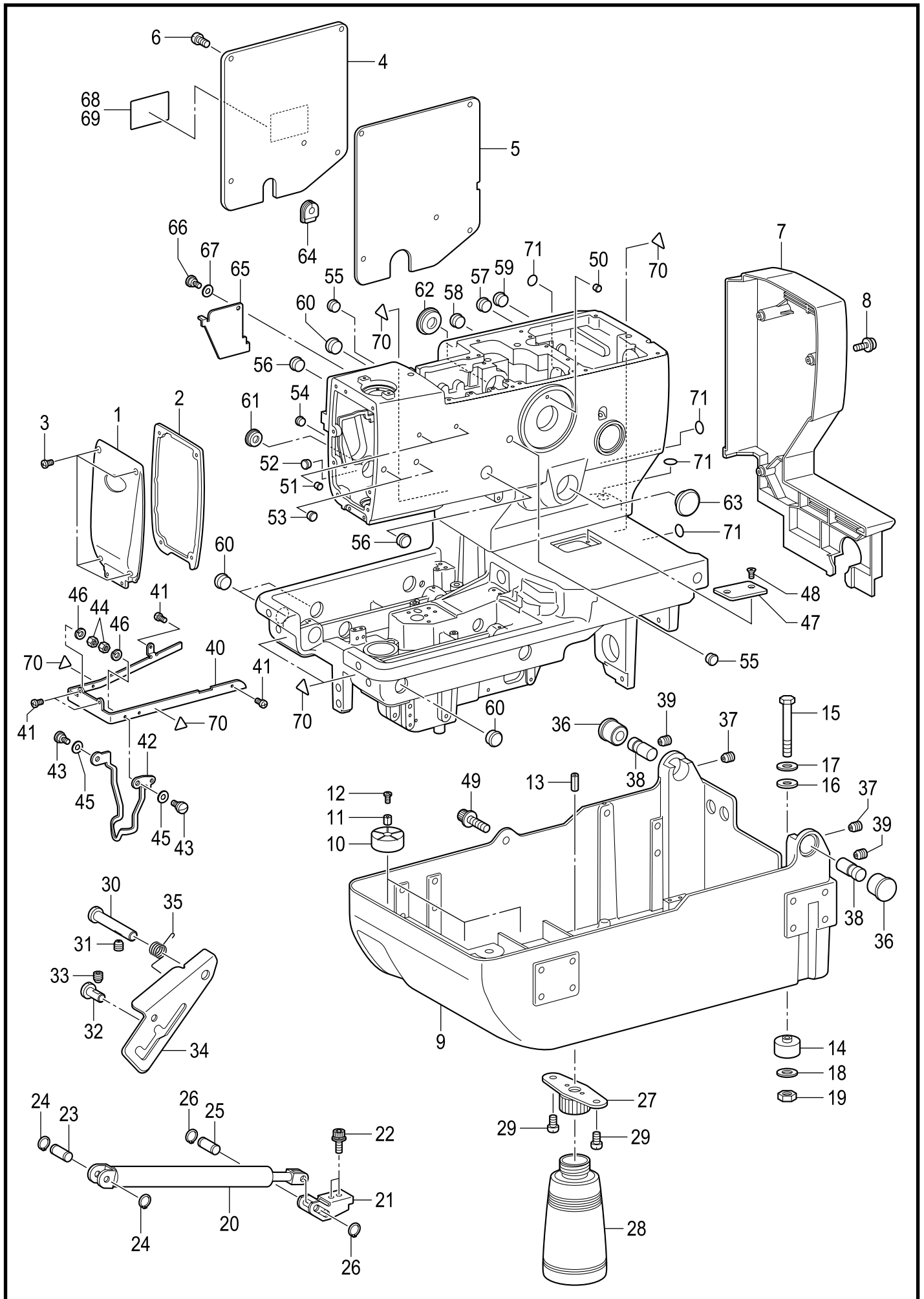
# Notes for using this parts book

1. This book was prepared based on information available in December 2007.
2. Parts are subject to changes in design without prior notice.
3. Parts supplied as complete assemblies are circled by a dotted line.

## CONTENTS

A. Machine body .....	1	T. Power switch mechanism .....	59
B. Needle bar and thread take-up mechanism .....	5	U1. Air pressure mechanism .....	61
C. Upper shaft mechanism .....	7	U2. Air pressure mechanism .....	63
D. Zigzag mechanism .....	9	V. Power supply equipment mechanism .....	65
E. Needle bar rocking mechanism .....	11	W. Operation panel mechanism .....	67
F1. Work clamp mechanism .....	13	X. Motor mechanism .....	69
F2. Work clamp mechanism .....	17	Y. Foot switch pedal mechanism .....	71
F3. Work clamp mechanism .....	19	AA1. Attachment set .....	73
G. Feed mechanism .....	21	AA2. Attachment set .....	79
H. Cutter mechanism .....	25	AA3. Attachment set .....	81
J. Lower shaft mechanism .....	27	AA4. Attachment set .....	83
K. Looper mechanism .....	29	AA5. Attachment set .....	89
L. Double chain stitch looper mechanism .....	31	AA6. Attachment set .....	93
M. Spreader mechanism .....	35	AB. Upper thread breakage detector .....	95
N. Lubrication .....	37	AC. Air pressure detector .....	95
P1. Threading mechanism .....	41	AD. Upper thread nipper device set .....	97
P2. Threading mechanism .....	45	AE. Cut length changeover device .....	101
P3. Threading mechanism .....	47	AF. Fly indexer .....	105
Q1. Thread trimmer mechanism .....	49	Z. Accessories .....	109
Q2. Thread trimmer mechanism .....	51	Sp. Different parts list .....	113
R. Upper thread trimmer mechanism .....	53	Wa. Warning labels .....	116
S1. Control box mechanism .....	55	Index .....	117
S2. Control box mechanism (Power supply motor PCB) .....	57		

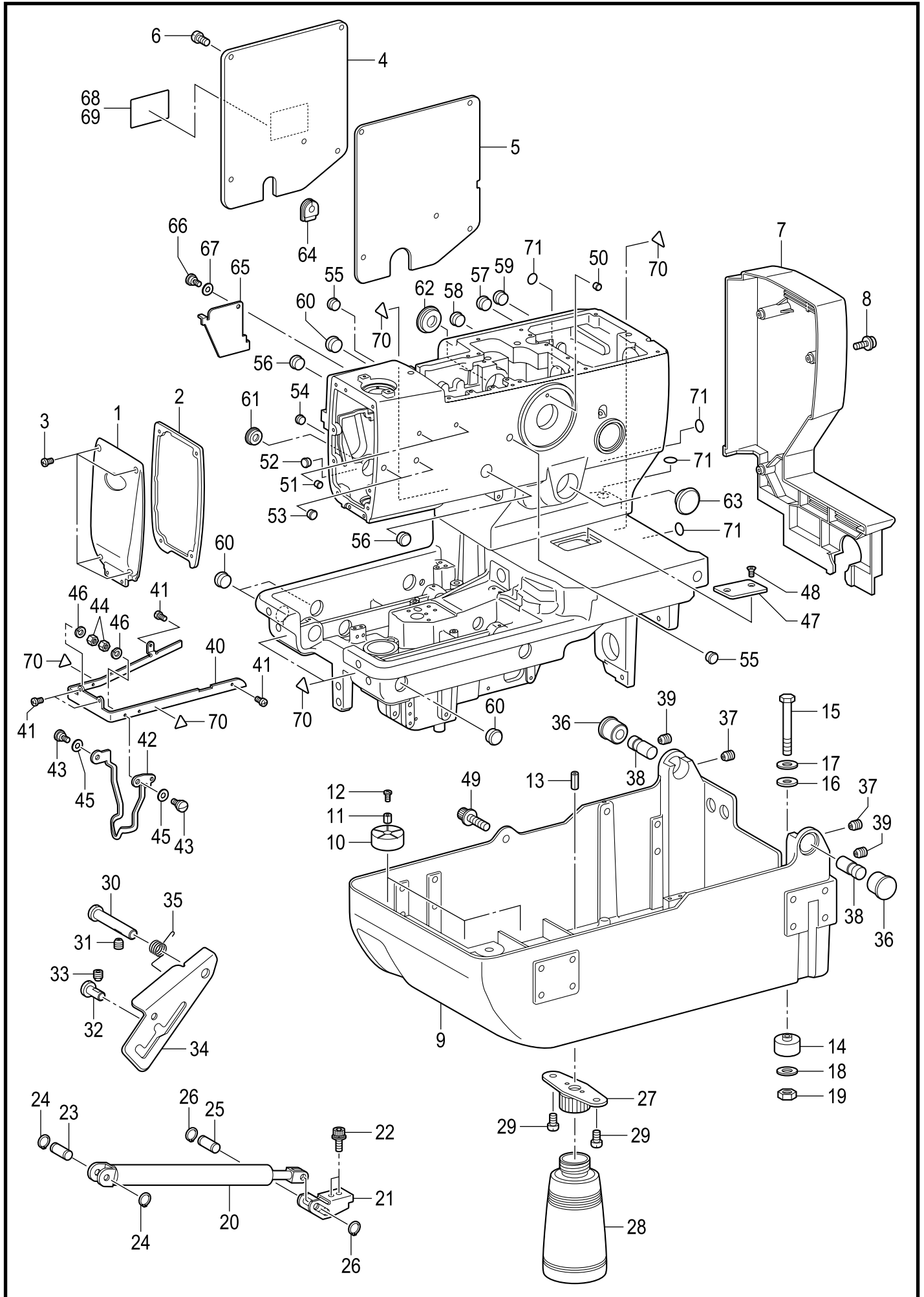
A. 主体関係 / Machine body



## A. 主体関係 / Machine body

REF.NO	CODE	Q'TY	品名	NAME OF PARTS	RM
1	SA5746001	1	メインタ	MAIN PLATE	
2	SA5747001	1	メインタパツキン	MAIN PLATE PACKING	
3	062501216	4	ナベコ5X12	SCREW PAN M5X12	
4	SA5749001	1	ガワイタ	REAR COVER	
5	SA5750001	1	ガワイタパツキン	REAR COVER PACKING	
6	062501216	5	ナベコ5X12	SCREW PAN M5X12	
7	SA5751001	1	ベルトカバー	BELT COVER	
8	0A4401606	4	+ナベザクミ4X16DA	SCREW PAN (S/P WASHER) M4X16	
9	SA5752201	1	ベッドダイ	BED BASE	
10	SA5753001	3	ベットダイクツション	BED BASE CUSHION	
11	SA7556001	3	スペーサ-4X6.5	SPACER 4X6.5	
12	060401216	3	バインド4X12	SCREW BIND M4X12	
13	047501242	1	スプリングピンAW5	PIN SPRING ROLL AW5	
14	158827009	4	ベットダイクツションA	BED BASE CUSHION, A	
15	S21728001	4	ボルト6X80	BOLT M6X80	
16	159458009	4	ゴムシート	RUBBER SHEET	
17	115947101	4	ザガネ	WASHER PLAIN 6.35	
18	025060336	4	ヒラザガネダイ6	WASHER PLAIN L 6	
19	021060106	4	1シュナット6	NUT 1 M6	
20	SA5754001	1	ガススプリング	GS SPRING	
21	SA5763001	1	GSササエイタ	GS SUPPORT PLATE	
22	S55477001	2	アナボルトザクミ6X16	BOLT SOCKET (S/P WASHER)M6X16	
23	S35218101	1	GSササエピンF	SUPPORT PIN, F :GS	
24	048080142	2	トメワジクヨウC8	RETAINING RING EXTERNAL C8	
25	SA5764001	1	GSササエジク	GS SUPPORT SHAFT	
26	048080142	2	トメワジクヨウC8	RETAINING RING EXTERNAL C8	
27	154465001	1	ハイユキヤツプササエクミ	DUST OILER SUPPORT ASSY	
28	114486002	1	ポリオイラータイ	OILER	
29	062500816	2	ナベコ5X8	SCREW PAN M5X8	
30	SA5765101	1	ヒンジレバージク	HINGE LEVER SHAFT	
31	014060836	1	アナクボミ6X8	SET SCREW SOCKET (CP) M6X8	
32	SA5766001	1	ヒンジササエジク	HINGE SUPPORT SHAFT	
33	014060836	1	アナクボミ6X8	SET SCREW SOCKET (CP) M6X8	
34	SA5791101	1	トウブササエレバー	HEAD SUPPORT LEVER	
35	SA5792001	1	ネジリバネA	SPRING TWIST A	
36	SA5802001	2	ヒンジB	HINGE B	
37	014060836	2	アナクボミ6X8	SET SCREW SOCKET (CP) M6X8	
38	SA7044001	2	ベットヒンジジク	BED HINGE SHAFT	
39	014060836	2	アナクボミ6X8	SET SCREW SOCKET (CP) M6X8	
40	SA5803001	1	ハリカイドウカバー	NEEDLE GUIDE COVER	
41	062400816	4	ナベコ4X8	SCREW PAN M4X8	
42	SA5804001	1	フィンガーガード	FINGER GUARD	
43	SA9528001	2	ダンネジM4	SHOULDER SCREW M4	
44	021400206	2	2シュナット4	NUT 2 M4	
45	107017001	2	ナミバネザガネ	WAVE WASHER	
46	028040246	2	バネザガネ2-4	WASHER SPRING 2-4	
47	SA5805001	1	ベットフタ	BED COVER	
48	004401003	2	+サラコ4X10	SCREW, FLAT M4X10	
49	S58636001	1	アナボルトザクミ8X30	BOLT SOCKET (S/P WASHER)M8X30	
50	104833001	1	ゴムセン4.3	RUBBER CAP, 4.3	
51	104833001	2	ゴムセン4.3	RUBBER CAP, 4.3	
52	S32263001	1	ゴムセン8.5	RUBBER CAP, 8.5	
53	S32263001	2	ゴムセン8.5	RUBBER CAP, 8.5	
54	S32263001	1	ゴムセン8.5	RUBBER CAP, 8.5	
55	104821001	2	ゴムセン10.5	RUBBER CAP, 10.5	
56	150756000	2	ゴムセン18.5	RUBBER CAP, 18.5	
57	150756000	1	ゴムセン18.5	RUBBER CAP, 18.5	
58	150756000	1	ゴムセン18.5	RUBBER CAP, 18.5	
59	150756000	1	ゴムセン18.5	RUBBER CAP, 18.5	
60	158882001	4	ゴムセン22	RUBBER CAP, 22	
61	SA5810001	1	ゴムセン23.5	RUBBER CAP 23.5	
62	SA5811001	1	ゴムセン38.5	RUBBER CAP 38.5	

A. 主体関係 / Machine body



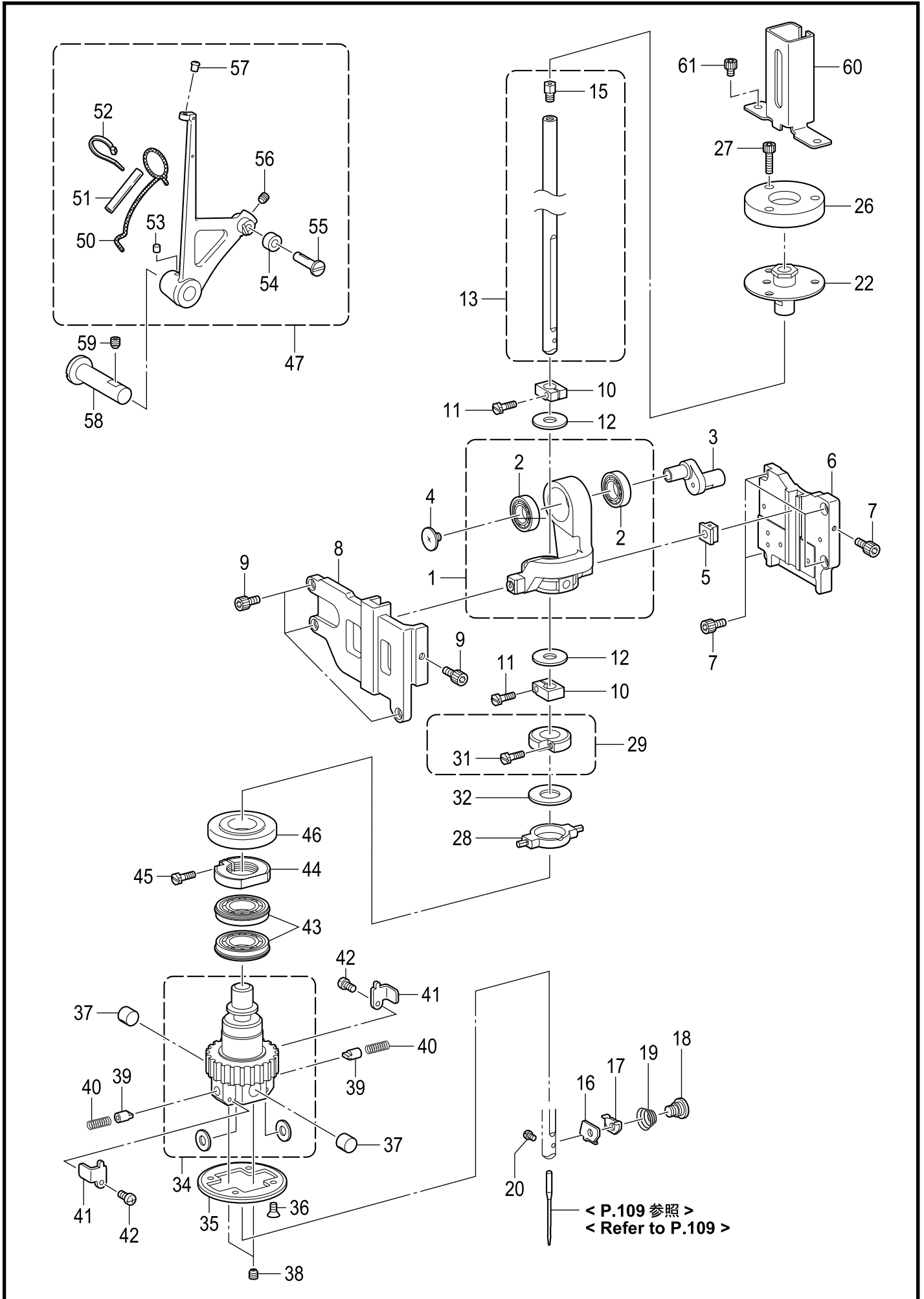
RH-9820-050



## A. 主体関係 / Machine body

REF.NO	CODE	Q'TY	品名	NAME OF PARTS	RM
63	SA5819001	1	ゴムセン	RUBBER CAP	
64	SA5820001	1	コードブツシュ	CORD BUSH	
65	SA5821001	1	ハリフリマドフタ	Z-WINDOW COVER	
66	SA9528001	1	ダンネジM4	SHOULDER SCREW M4	
67	107017001	1	ナミバネザガネ	WAVE WASHER	
			<日本向以外>	<Except for Japan>	
68	SA0793001	1	ラベルチュウイ.チュウエイ	LABEL, CAUTION CHN/ENG	
			<日本向>	<For Japan only>	
69	SA0792001	1	ラベルチュウイ.ワイ	LABEL, CAUTION JPN/ENG	
70	S36924001	6	ワーニングマーク	INJURY MARK	
71	S37060001	4	アースマーク	LABEL, GROUNDING	

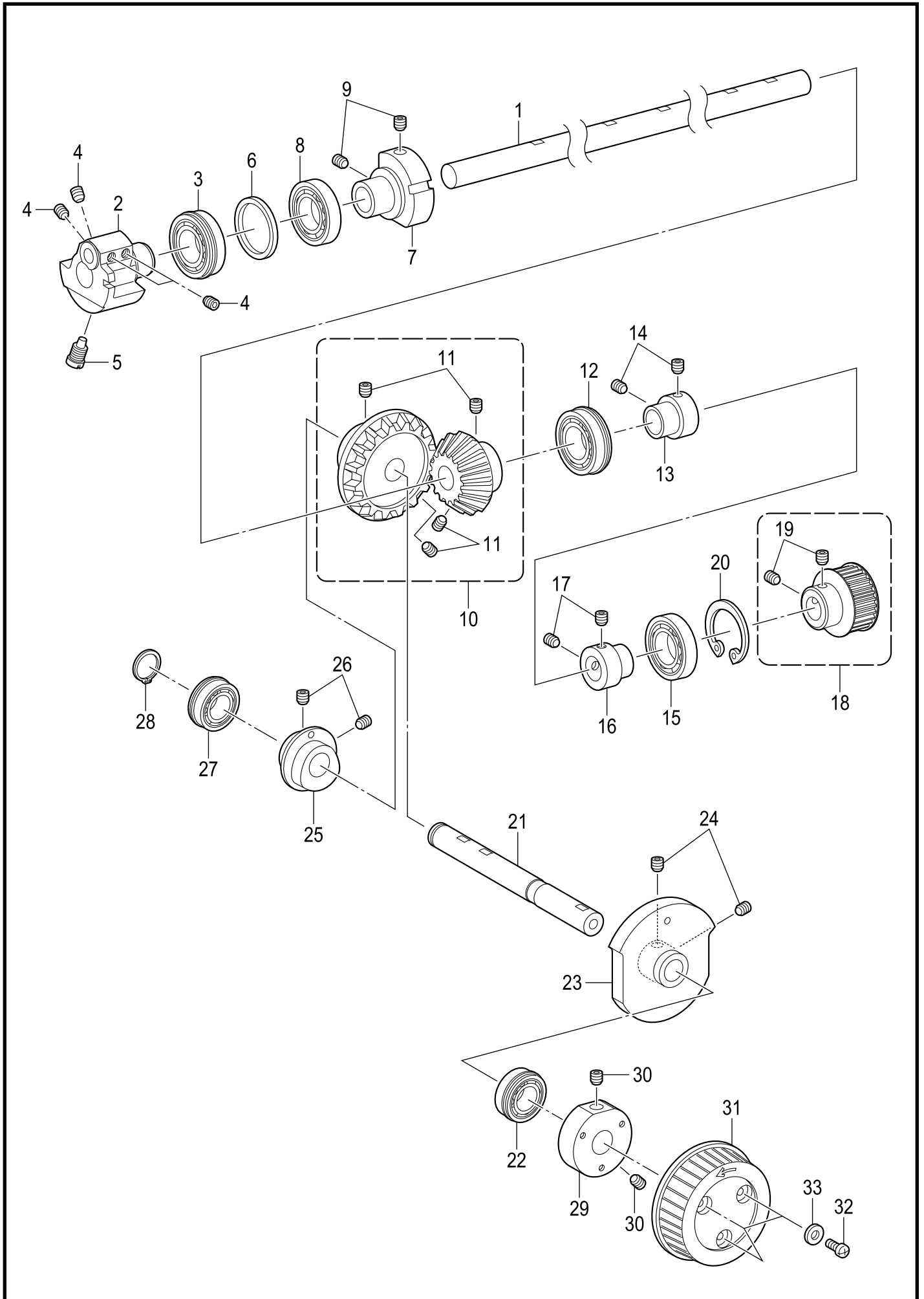
B. 針棒・天秤關係 / Needle bar and thread take-up mechanism



B. 針棒・天秤関係 / Needle bar and thread take-up mechanism

REF.NO	CODE	Q'TY	品名	NAME OF PARTS	RM
1	SA5936001	1	クランクロッドソウクミ	CRANK ROD UNIT	
2	SA5570001	2	タマジクウケ608ZZ	BALL BEARING 608ZZ	
3	SA6652001	1	ハリボウクランク	NEEDLE BAR CRANK	
4	145465001	1	シメネジ3.57L	SCREW, SM3.57-40X6 L	
5	SA6653001	1	カクコマ8X10D	SLIDE BLOCK 8X10D	
6	SA6654101	1	カクコマアンナイD	SLIDE BLOCK GUIDE D	
7	018401036	5	アナボルト4X10	BOLT SOCKET M4X10	
8	SA6655001	1	カクコマアンナイF	SLIDE BLOCK GUIDE F	
9	018401036	4	アナボルト4X10	BOLT SOCKET M4X10	
10	S35332001	2	ハリボウダキ	NEEDLE BAR CLAMP	
11	S59242101	2	ハリボウダキシメネジ	NEEDLE BAR BRACKET SCREW	
12	SA6656001	2	ワツシヤ8X21X1.5	WASHER 8X21X1.5	
13	SA6657001	1	ハリボウLクミ	NEEDLE BAR ASSY L	
15	SA6659001	1	ハリボウイトクチS	NEEDLE BAR YARN FEEDER S	
16	SA9385001	1	ハライトアンナイ	NEEDLE GUIDE	
17	SA9386001	1	ハライトオサエイタ	NEEDLE THREAD HOLDER PLATE	
18	SA9387001	1	ダンネジ	SHOULDER SCREW SM3.18	
19	SA9388001	1	ハライトチヨウシバネ	TENSION SPRING	
20	140553102	1	アタマツキトメネジ3.18	SET SCREW, SM3.18	
22	SA5830001	1	ハリボウメタルUクミ	NEEDLE BAR BUSH U ASSY	
26	SA5833001	1	ハリボウメタルオサエダイC	NEEDLE BAR BUSH HOLDER BASE C	
27	018402036	3	アナボルト4X20	BOLT SOCKET M4X20	
28	SA5834001	1	ハリフリスイヘイリンク	ZIGZAG HORIZON LINK	
29	SA5835101	1	ハリボウブロックダキクミ	NEEDLE BAR BLOCK BRACKET ASSY	
31	S59242101	1	ハリボウダキシメネジ	NEEDLE BAR BRACKET SCREW	
32	S35113001	1	ハリボウブロックカラー	NEEDLE BAR BLOCK COLLAR	
34	SA5837101	1	ハリボウギヤドダイクミ	NEEDLE BAR GEAR BASE ASSY	
35	SA7609001	1	プーリーフランジ	PULLEY FLANGE	
36	S06696004	4	サラコネジ3X6	SCREW, FLAT M3X6	
37	SA5907001	2	ハリボウガイドカラー	NEEDLE BAR GUIDE COLLAR	
38	014400532	2	アナクボミ4X5	SET SCREW SOCKET (CP) M4X5	
39	S35137001	2	ハリボウガイド	NEEDLE BAR GUIDE	
40	S35136001	2	ハリボウガイドバネ	NEEDLE BAR GUIDE SPRING	
41	SA5908001	2	ハリボウアンナイササエイタ	NEEDLE BAR GUIDE SUPPORT PLATE	
42	062300616	2	ナベコ3X6	SCREW PAN M3X6	
43	SA5919001	2	タマジクウケ6805ZZNR	BALL BEARING 6805ZZNR	
44	SA5920001	1	ハリボウギヤナツト	NEEDLE BAR GEAR NUT	
45	S59242101	1	ハリボウダキシメネジ	NEEDLE BAR BRACKET SCREW	
46	SA5923001	1	ギヤナツトカバー	GEAR NUT COVER	
47	SA7531001	1	テンビンソウクミ	THREAD TAKE-UP LEVER UNIT	
50	SA5843001	1	クミヒモ2X2	WICK 2X2	
51	SA5849001	1	ビニルチューブ	OIL TUBE	
52	228475000	1	ケツソクバンド1.9X80	FASTENING BAND 1.9X80	
53	S25328001	1	フェルト	FELT	
54	SA5850001	1	コロ	ROLLER	
55	SA5865001	1	コロジク	ROLLER SHAFT	
56	012500536	1	アナヒラ5X5	SET SCREW SOCKET (FT) M5X5	
57	SA5842001	1	テンビンイトミチ	THREAD GUIDE	
58	SA5880001	1	テンビンササエジク	THREAD TAKE-UP L SUPPORT SHAFT	
59	014060636	1	アナクボミ6X6	SET SCREW SOCKET (CP) M6X6	
60	SA5889001	1	ハリボウガード	NEEDLE BAR GUARD	
61	018400636	2	アナボルト4X6	BOLT SOCKET M4X6	

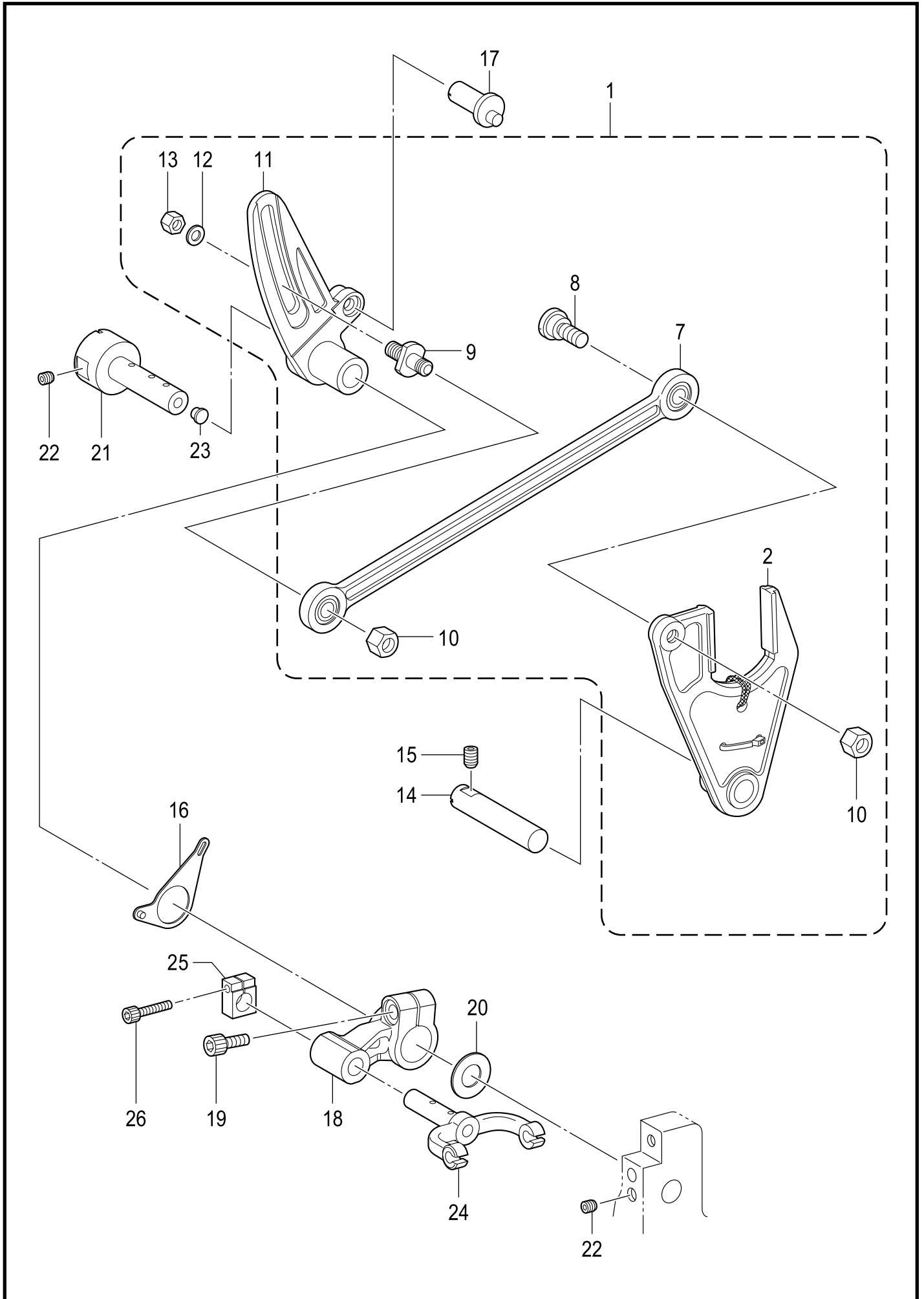
C . 上軸関係 / Upper shaft mechanism



## C. 上軸関係 / Upper shaft mechanism

REF.NO	CODE	Q'TY	品名	NAME OF PARTS	RM
1	SA5890001	1	ウワジク	UPPER SHAFT	
2	SA5893001	1	ウワジククランク	UPPER SHAFT CRANK	
3	SA5571001	1	タマジクウケ6004ZZNR	BALL BEARING 6004ZZNR	
4	S23651001	4	アナヒラ6X6ホソメ	SET SCREW SOCKET (FT) M6X6	
5	S25235001	1	シメネジ8	SCREW M8	
6	SA5897001	1	カンザ34X42	SPACER 34X42	
7	SA6661001	1	バランスカラ-	BALANCE COLLAR	
8	SA5572001	1	タマジクウケ6004ZZ	BALL BEARING 6004ZZ	
9	S23651001	2	アナヒラ6X6ホソメ	SET SCREW SOCKET (FT) M6X6	
10	SA6662001	1	ハイポイドギヤクミ	HYPOID GEAR ASSY	
11	S23651001	4	アナヒラ6X6ホソメ	SET SCREW SOCKET (FT) M6X6	
12	SA5573001	1	タマジクウケ6204ZZNR	BALL BEARING 6204ZZNR	
13	SA5564001	1	ベアリングカラ-	BEARING COLLAR	
14	S23651001	2	アナヒラ6X6ホソメ	SET SCREW SOCKET (FT) M6X6	
15	SA6667001	1	タマジクウケ6304ZZ	BALL BEARING 6304ZZ	
16	SA5564001	1	ベアリングカラ-	BEARING COLLAR	
17	S23651001	2	アナヒラ6X6ホソメ	SET SCREW SOCKET (FT) M6X6	
18	SA5548001	1	タイミングプ-リソウクミ	TIMING PULLEY UNIT	
19	S23651001	2	アナヒラ6X6ホソメ	SET SCREW SOCKET (FT) M6X6	
20	048520242	1	トメワアナヨウC52	RETAINING RING INTERNAL C52	
21	SA6668001	1	チヨツコウジク	ORTHOGONAL SHAFT	
22	SA6669001	1	タマジクウケ6202DDUNR	BALL BEARING 6202DDUNR	
23	SA6671001	1	テンビンカム	CAM ROLLER TAKE-UP	
24	S23651001	2	アナヒラ6X6ホソメ	SET SCREW SOCKET (FT) M6X6	
25	SA6673001	1	ハリフリカム	ZIGZAG CAM	
26	S23651001	2	アナヒラ6X6ホソメ	SET SCREW SOCKET (FT) M6X6	
27	SA6674001	1	タマジクウケ6002ZZNR	BALL BEARING 6002ZZNR	
28	048150142	1	トメワジクヨウC15	RETAINING RING EXTERNAL C15	
29	SA4629001	1	プ-リダイ	PULLEY BASE	
30	S23651001	2	アナヒラ6X6ホソメ	SET SCREW SOCKET (FT) M6X6	
31	SA6676001	1	プ-リ	PULLEY	
32	062401016	3	ナベコ4X10	SCREW PAN M4X10	
33	SA5158101	3	ヒラザガネダイ4アツ	WASHER PLAIN L 4	

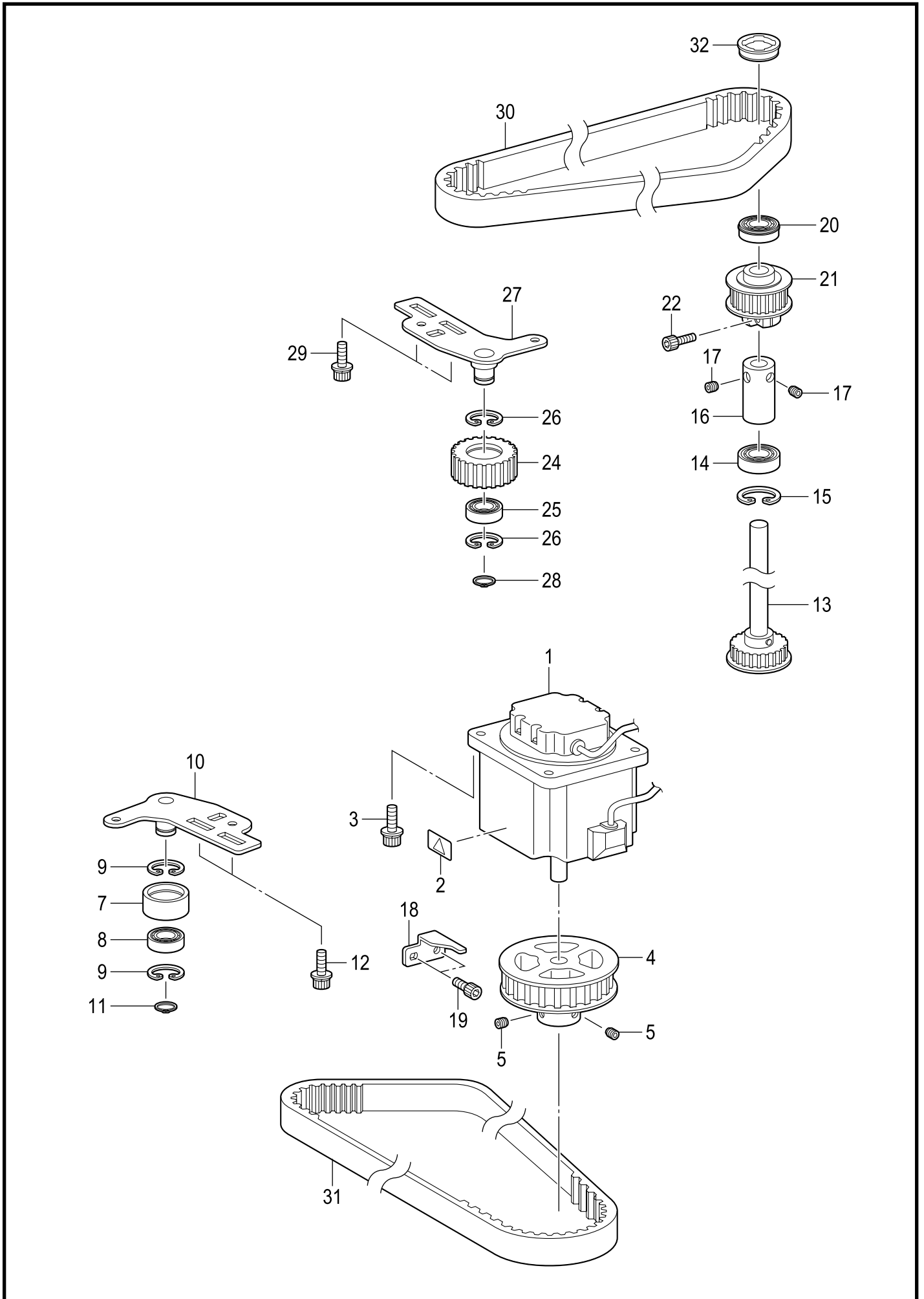
D. 針振り関係 / Zigzag mechanism



## D. 針振り関係 / Zigzag mechanism

REF.NO	CODE	Q'TY	品名	NAME OF PARTS	RM
1	SA6677001	1	ハリフリユニット	ZIGZAG UNIT	
2	SA6678001	1	ハリフリフタマタクミ	ZIGZAG FORK ASSY	
7	SA6682001	1	ハリフリレンカンクミ	ZIGZAG CONNECTING ROD ASSY	
8	SA6684001	1	ダンネジM6	SHOULDER SCREW M6	
9	SA6685001	1	ハリフリクランクダンネジ	ZIGZAG CRANK SCREW	
10	021060106	2	1シュナット6	NUT 1 M6	
11	SA6686001	1	ハリフリクランク	ZIGZAG CRANK	
12	155559001	1	ヒラザガネ	WASHER PLAIN	
13	S35251101	1	ナット6	NUT M6	
14	SA6687001	1	ハリフリフタマタササエジク	ZIGZAG FORK SUPPORT SHAFT	
15	012061036	1	アナヒラ6X10	SET SCREW SOCKET (FT) M6X10	
16	SA6688001	1	ハリイチチヨウセツイタクミ	N-POSITION CONTROL PLATE ASSY	
17	S35252001	1	ハリフリヘンシンピン	Z-ECCENTRIC PIN	
18	SA6691001	1	ハリフリドウレバー	ZIGZAG DRIVING LEVER	
19	018061636	1	アナボルト6X16	BOLT SOCKET M6X16	
20	SA6692001	1	スペーサ	SPACER	
21	SA6693001	1	ハリフリヨウドウジク	ZIGZAG COAXIAL ROCK SHAFT	
22	012500536	2	アナヒラ5X5	SET SCREW SOCKET (FT) M5X5	
23	156482000	1	セン4	CAP, 4	
24	SA6694001	1	ハリフリウデ	ZIGZAG LEVER	
25	S35332001	1	ハリボウダキ	NEEDLE BAR CLAMP	
26	018301236	1	アナボルト3X12	BOLT SOCKET M3X12	

E. 針棒搖動關係 / Needle bar rocking mechanism

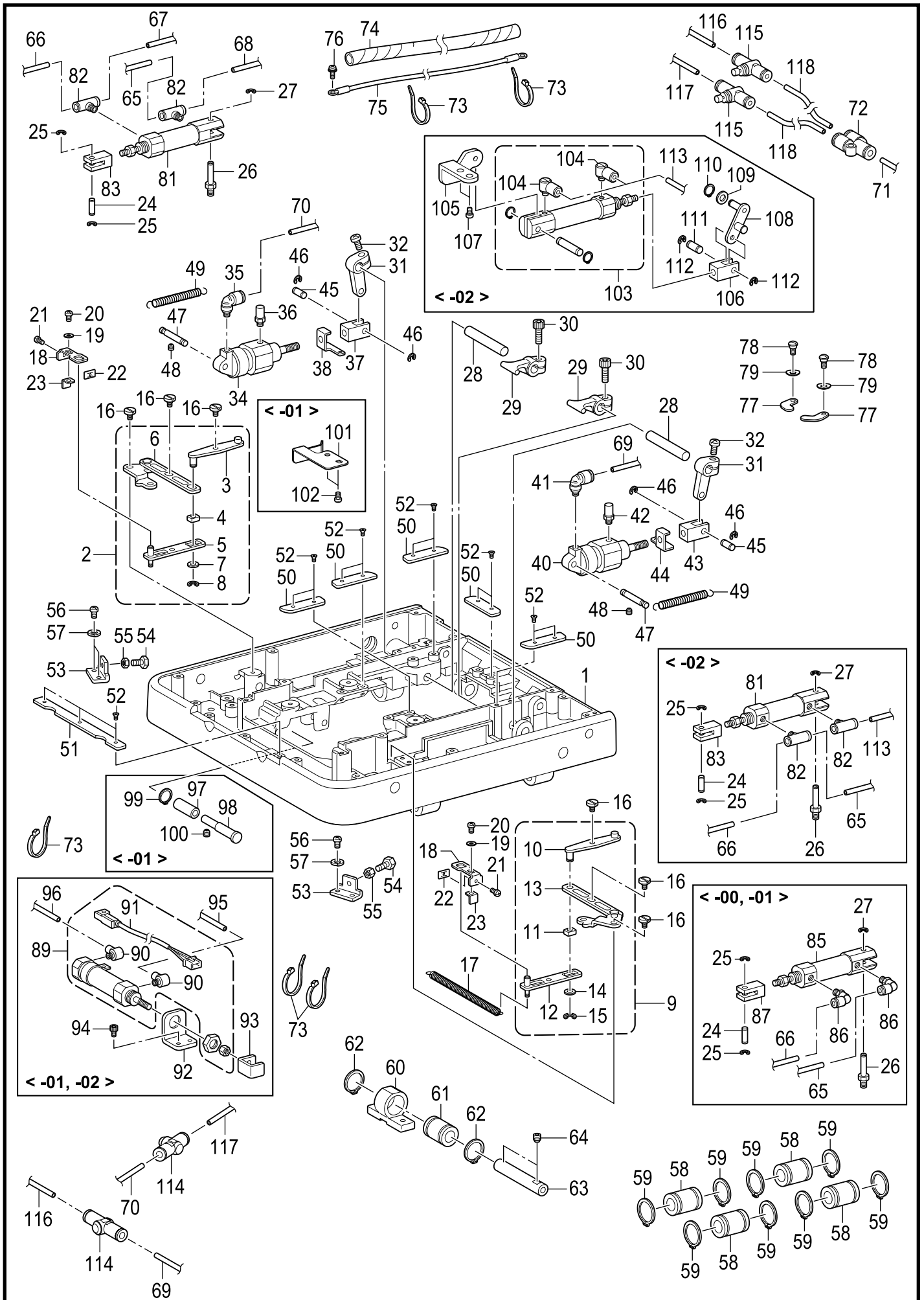




## E. 針棒揺動関係 / Needle bar rocking mechanism

REF.NO	CODE	Q'TY	品名	NAME OF PARTS	RM
1	SA6542001	1	パルスモ-タRクミ	PULSE MOTOR ASSY R	
2	J03663001	1	ラベルコウオン13X20	LABEL, HIGH TEMP. 13X20	
3	S55487001	4	アナボルトザクミ5X16	BOLT SOCKET (S/P WASHER) M5X16	
4	SA6695001	1	シ-タMプ-リクミ	THETA M PULLEY ASSY	
5	012060636	2	アナヒラ6X6	SET SCREW SOCKET (FT) M6X6	
7	S35284101	1	テンションプ-リ	TENSION PULLEY	
8	SA5574001	1	タマジクウケ6000ZZ	BALL BEARING 6000ZZ	
9	048260242	2	トメワアナヨウC26	RETAINING RING INTERNAL C26	
10	SA5552001	1	Tプ-リホルダクミ	T PULLEY HOLDER ASSY	
11	048100142	1	トメワジクヨウC10	RETAINING RING EXTERNAL C10	
12	S55481001	2	アナボルトザクミ4X12	BOLT SOCKET (S/P WASHER)M4X12	
13	SA6699001	1	レースカイドウジククミ	DRIVING LOOPER SHAFT ASSY	
14	SA6702001	1	タマジクウケ6201ZZ	BALL BEARING 6201ZZ	
15	048320242	1	トメワアナヨウC32	RETAINING RING INTERNAL C32	
16	SA6703001	1	セツトカラ-	SET SCREW COLLAR	
17	012060636	2	アナヒラ6X6	SET SCREW SOCKET (FT) M6X6	
18	SA6704001	1	モ-タストツパ	MOTOR STOPPER	
19	018061236	2	アナボルト6X12	BOLT SOCKET M6X12	
20	SA6705001	1	タマジクウケ6001ZZNR	BALL BEARING 6001ZZNR	
21	SA6707001	1	タテジクTプ-リUクミ	V-PULLEY T-PULLEY U ASSY	
22	018401636	1	アナボルト4X16	BOLT SOCKET M4X16	
24	SA6711001	1	テンションプ-リU	TENSION PULLEY U	
25	SA5574001	1	タマジクウケ6000ZZ	BALL BEARING 6000ZZ	
26	048260242	2	トメワアナヨウC26	RETAINING RING INTERNAL C26	
27	SA5552001	1	Tプ-リホルダクミ	T PULLEY HOLDER ASSY	
28	048100142	1	トメワジクヨウC10	RETAINING RING EXTERNAL C10	
29	S55481001	2	アナボルトザクミ4X12	BOLT SOCKET (S/P WASHER)M4X12	
30	SA6712001	1	Tベルト580-5GT	T BELT 580-5GT	
31	SA6713001	1	Tベルト810-5GT	T BELT 810-5GT	
32	SA6714001	1	ゴムセン32.5	RUBBER CAP 32.5	

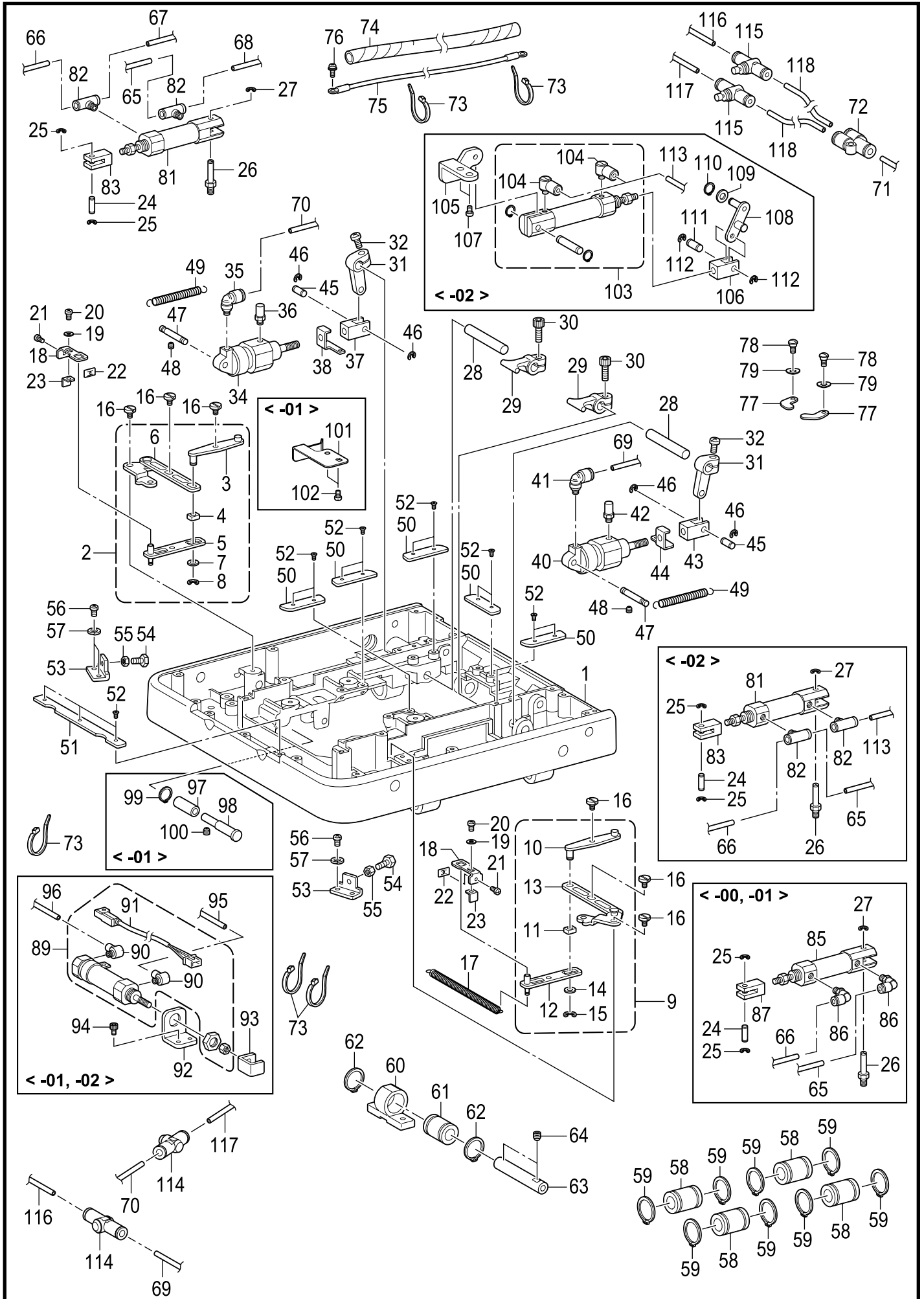
F1 . 押え関係 / Work clamp mechanism



F1. 押え関係 / Work clamp mechanism

REF.NO	CODE	Q'TY	品名	NAME OF PARTS	RM
			<-00、-01、-02用>	<For -00, -01 and -02>	
1	SA5690001	1	オクリダイ	FEED BAR	
2	SA5677001	1	ヒラキレンカンLクミ	OPENING CONNECTING ROD ASSY L	
3	SA7176001	1	シテンレバープレート	FULCRUM LEVER PLATE	
4	102630001	1	ハリボウアンナイカクコマ	NEEDLE BAR GUIDE SLIDE BLOCK	
5	SA5557001	1	ヨウドウレバー	ROCKER LEVER	
6	SA5579001	1	ヒラキドウレバー-Lクミ	OPENING DRIVING LEVER ASSY L	
7	109763002	1	ザガネ	WASHER	
8	048050342	1	トメワE5	RETAINING RING E5	
9	SA5678001	1	ヒラキレンカンRクミ	OPENING CONNECTING ROD ASSY R	
10	SA7176001	1	シテンレバープレート	FULCRUM LEVER PLATE	
11	102630001	1	ハリボウアンナイカクコマ	NEEDLE BAR GUIDE SLIDE BLOCK	
12	SA5557001	1	ヨウドウレバー	ROCKER LEVER	
13	SA5578001	1	ヒラキドウレバー-Rクミ	OPENING DRIVING LEVER ASSY R	
14	109763002	1	ザガネ	WASHER	
15	048050342	1	トメワE5	RETAINING RING E5	
16	SA7527001	6	ダンネジM5	SHOULDER SCREW M5	
17	S35429101	1	ヒラキバネ	EXTENSION SPRING	
18	SA5583001	2	ヒラキストツパイタ	STOPPER PLATE OPENING	
19	026040236	2	ヒラザガネミガキ4	WASHER PLAIN M 4	
20	062400816	2	ナベコ4X8	SCREW PAN M4X8	
21	062301016	2	ナベコ3X10	SCREW PAN M3X10	
22	S34968000	2	スピードナツトM3	SPEED NUT M3	
23	S35328001	2	ヒラキストツパアテイタ	STOPPER PLATE	
24	S34969001	2	シリンダロツドピンB	ROD PIN, B :CYLINDER	
25	048030342	4	トメワE3	RETAINING RING E3	
26	SA5584001	2	シリンダ-ネジ	CYLINDER SCREW	
27	048050142	2	トメワジクヨウC5	RETAINING RING EXTERNAL C5	
28	S35239101	2	クランプレバーJク	CLAMP LEVER SHAFT	
29	S35240001	2	クランクレバーB	CLAMP LEVER, B	
30	018501236	2	アナボルト5X12	BOLT SOCKET M5X12	
31	SA5582001	2	オサエドウレバー	CLAMP DRIVING LEVER	
32	062501202	2	ナベコ5X12	SCREW PAN M5X12	
34	S35350000	1	シリンダ16X10	CYLINDER 16X10	
35	S53488000	1	ツギテ	JOINT	
36	S13955000	1	エアマフラ	AIR BOLSTER	
37	SA5558001	1	オサエシリンダロツド	CLAMP CYLINDER ROD	
38	S35457001	1	バネカケL	SPRING HOOK, L	
40	S35350000	1	シリンダ16X10	CYLINDER 16X10	
41	S53488000	1	ツギテ	JOINT	
42	S13955000	1	エアマフラ	AIR BOLSTER	
43	SA5558001	1	オサエシリンダロツド	CLAMP CYLINDER ROD	
44	S35458001	1	バネカケR	SPRING HOOK, R	
45	S35305001	2	シリンダロツドピン	CYLINDER ROD PIN	
46	048030342	4	トメワE3	RETAINING RING E3	
47	S35304001	2	クランプシリンダササエ	CLAMP CYLINDER SUPPORT	
48	014400532	2	アナクボミ4X5	SET SCREW SOCKET (CP) M4X5	
49	S35456101	2	オサエモドシバネ	SPRING	
50	SA5675001	5	プレートガイドイタA	GUIDE PLATE A	
51	SA5676001	1	プレートガイドイタB	GUIDE PLATE B	
52	S06696004	13	サラコネジ3X6	SCREW, FLAT M3X6	
53	S35327001	2	ヒラキシリンダストツパ	OPENING CYLINDER STOPPER	
54	017401616	2	ボルト4X16	BOLT M4X16	
55	021400202	2	2シュナツト4	NUT 2 M4	
56	062400816	4	ナベコ4X8	SCREW PAN M4X8	
57	028040242	4	バネザガネ2-4	WASHER SPRING 2-4	
58	S12004000	4	リニアブツシュ	LINEAR BUSH	
59	S02460001	8	トメワジクヨウC19	RETAINING RING, EXTERNAL C19	
60	SA5692001	1	Yジクウケ	Y BEARING	
61	S12004000	1	リニアブツシュ	LINEAR BUSH	
62	S02460001	2	トメワジクヨウC19	RETAINING RING, EXTERNAL C19	
63	SA5691001	1	Yガイドジク	Y GUIDE SHAFT	
64	012500536	2	アナヒラ5X5	SET SCREW SOCKET (FT) M5X5	

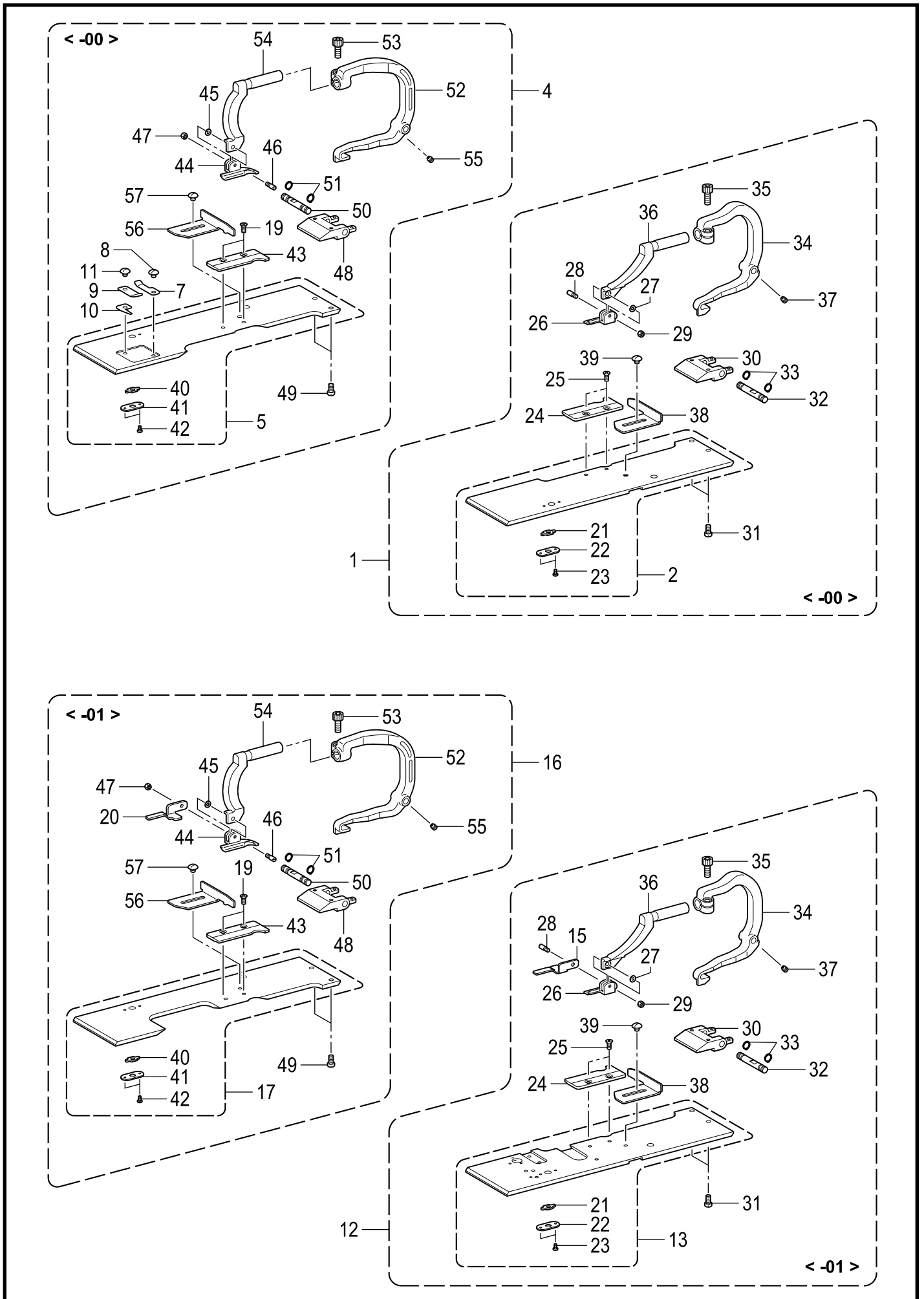
F1 . 押え関係 / Work clamp mechanism



F1. 押え関係 / Work clamp mechanism

REF.NO	CODE	Q'TY	品名	NAME OF PARTS	RM
65	SA5681001	1	エア-ホ-ス4X2.5-24	AIR TUBE 4X2.5-24	
66	SA5682001	1	エア-ホ-ス4X2.5-23	AIR TUBE 4X2.5-23	
67	SA5683001	1	エア-ホ-ス4X2.5-15	AIR TUBE 4X2.5-15	
68	SA5684001	1	エア-ホ-ス4X2.5-16	AIR TUBE 4X2.5-16	
69	SA7973001	1	エア-ホ-ス4X2.5-21	AIR TUBE 4X2.5-21	
70	SA7974001	1	エア-ホ-ス4X2.5-22	AIR TUBE 4X2.5-22	
71	SA7975001	1	エア-ホ-ス4X2.5-18	AIR TUBE 4X2.5-18	
72	S12104000	1	ユニオンワイ4	UNION Y4	
73	S04557000	5	パンタイPLT1M	BAND, PLT1M	
74	SA5688101	1	スパイラルL	SPIRAL L	
75	SA5435001	1	ア-スセン550	GROUND WIRE 550	
76	052400606	1	ナベコバネヒラ4X6	SCREW, PAN (S/P WASHER) M4X6	
77	SA6727001	2	プレートオサエ	PLATE PRESSER	
78	S35324201	2	ダンネジM4	SHOULDER SCREW M4	
79	S36345000	2	マゲワツシヤ-	WASHER, BENDING	
			<-00、-01用>	<For -00 and -01>	
81	SA7043001	1	シリンダ16X15クミT	CYLINDER ASSY T 16X15	
82	SA1828001	2	ツギテKQ2T04-M5	JOINT, KQ2T04-M5	
83	S34970001	1	ヒラキシリンダロツド	CYLINDER ROD OPENING	
85	SA7050001	1	シリンダ16X15クミL	CYLINDER ASSY L 16X15	
86	S11426000	2	エルボユニオン4M5	ELBOW UNION 4M5	
87	S34970001	1	ヒラキシリンダロツド	CYLINDER ROD OPENING	
			<-01、-02用>	<For -01 and -02>	
89	SA5679001	1	シリンダ16X30クミB	CYLINDER ASSY B 16X30	
90	S12150000	2	ホ-スエルボM-5HL-4	TUBE ELBOW, M-5HL-4	
91	SA6527001	1	シタOFFセンサコードクミ	LOWER OFF SENSOR ASSY	
92	S34914101	1	イトキリシリンダササエイタ	T-TRIM. CYLINDER SUPPORT PLATE	
93	S34913001	1	イトキリシリンダツメ	THREAD TRIMMER CYLINDER CLAW	
94	018400836	2	アナボルト4X8	BOLT SOCKET M4X8	
95	SA5680001	1	エア-ホ-ス4X2.5-19	AIR TUBE 4X2.5-19	
96	SA5561001	1	エア-ホ-ス4X2.5-20	AIR TUBE 4X2.5-20	
			<-01用>	<For -01>	
97	SA7053001	1	シンイトトリカラ-	G-THREAD TAKE-UP GUIDE COLLAR	
98	SA7054001	1	シンイトトリジク	G-THREAD TAKE-UP GUIDE SHAFT	
99	048050142	1	トメワジクヨウC5	RETAINING RING EXTERNAL C5	
100	014400532	1	アナクボミ4X5	SET SCREW SOCKET (CP) M4X5	
101	SA7555001	1	オクリダイイタバネ	FEED BAR PLATE SPRING	
102	062400816	2	ナベコ4X8	SCREW PAN M4X8	
			<-02用>	<For -02>	
81	SA7043001	2	シリンダ16X15クミT	CYLINDER ASSY T 16X15	
82	SA1828001	4	ツギテKQ2T04-M5	JOINT, KQ2T04-M5	
83	S34970001	2	ヒラキシリンダロツド	CYLINDER ROD OPENING	
103	SA6719001	1	シリンダ10X15クミ	CYLINDER ASSY 10X15	
104	S12150000	2	ホ-スエルボM-5HL-4	TUBE ELBOW, M-5HL-4	
105	SA6720001	1	ホジヨオサエSホルダ	AUX CLAMP S HOLDER	
106	S35351001	1	シリンダロツド	CYLINDER ROD	
107	062400816	2	ナベコ4X8	SCREW PAN M4X8	
108	SA6721001	1	ホジヨオサエレンカンクミ	AUX CLAMP CONNECTING ROD ASSY	
109	025060236	1	ヒラザガネチュウ6	WASHER PLAIN M 6	
110	048060142	1	トメワジクヨウC6	RETAINING RING EXTERNAL C6	
111	SA6726001	1	シリンダロツトピン	CYLINDER ROD PIN	
112	048030342	2	トメワE3	RETAINING RING E3	
113	SA7131001	2	エア-ホ-ス4X2.5-150	AIR TUBE 4X2.5-150	
114	SA7795001	2	クイツクエキゾ-スト	QUICK EXHAUST	
115	SA7793001	2	ストレートシボリ4	SPEED CONTROLLER	
116	SA7976001	1	エア-ホ-ス4X2.5-25	AIR TUBE 4X2.5-25	
117	SA7977001	1	エア-ホ-ス4X2.5-26	AIR TUBE 4X2.5-26	
118	SA7978001	2	エア-ホ-ス4X2.5-27	AIR TUBE 4X2.5-27	

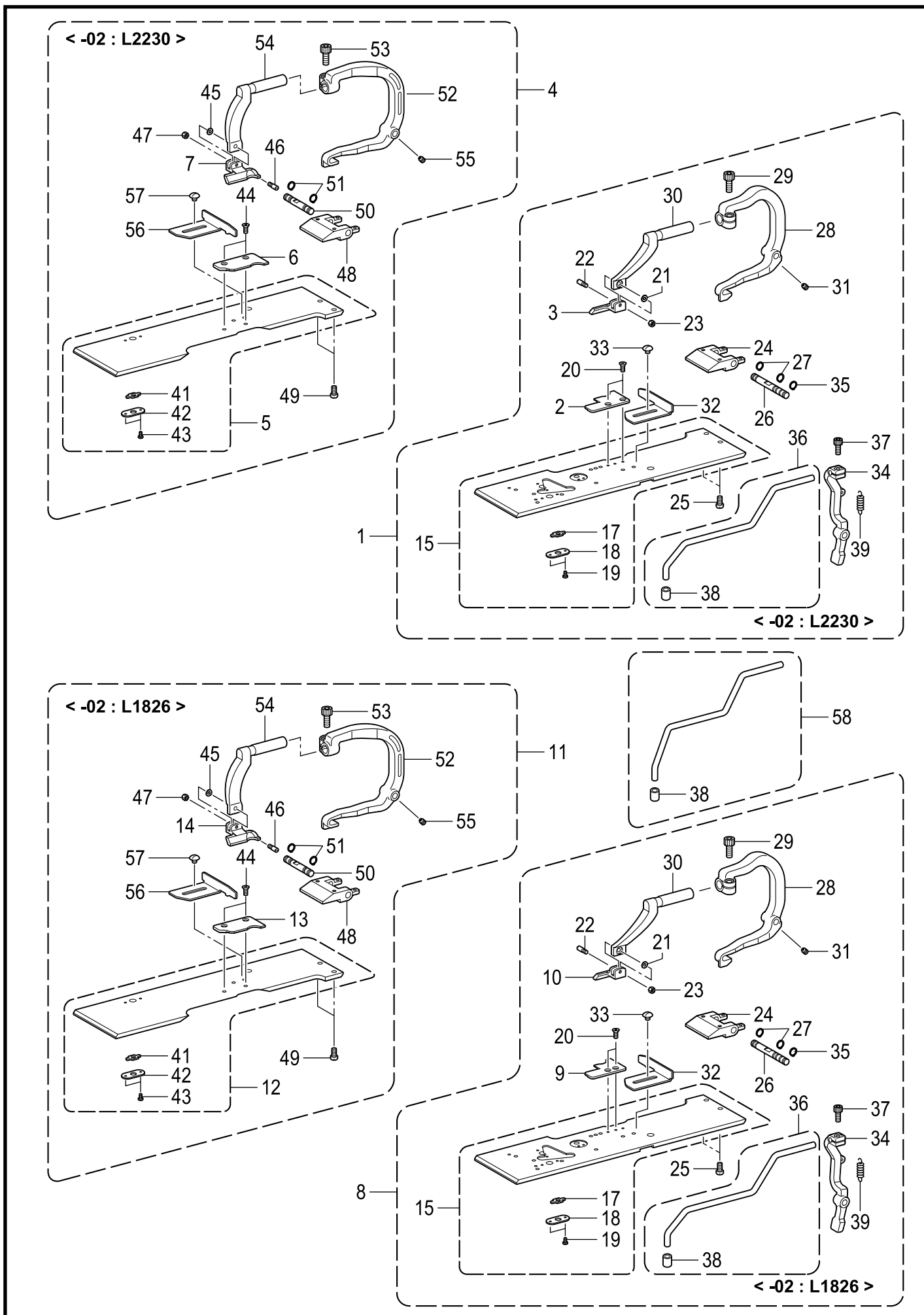
F2 . 押え関係 / Work clamp mechanism



F2. 押え関係 / Work clamp mechanism

REF.NO	CODE	Q'TY	品名	NAME OF PARTS	RM
			<-00用>	<For -00>	
1	SA7079101	1	オサエプレートR30ソウクミ	WORK CLAMP PLATE R30 UNIT	
2	SA7080001	1	ヌノオサエプレートRクミ	WORK CLAMP PLATE R ASSY	
4	SA7082201	1	オサエプレートL30ソウクミ	WORK CLAMP PLATE L30 UNIT	
5	SA7083001	1	ヌノオサエプレートLクミ	WORK CLAMP PLATE L ASSY	
7	SA7149001	1	イタバネ	PLATE SPRING	
8	S35326101	1	シメネジM3.5	SCREW M3.5	
9	SA7150101	1	イトキリA	THREAD TRIMMER A	
10	SA7151101	1	イトキリB	THREAD TRIMMER B	
11	S35326101	1	シメネジM3.5	SCREW M3.5	
			<-01用>	<For -01>	
12	SA7055101	1	オサエプレートRS30ソウクミ	WORK CLAMP PLATE RS30 UNIT	
13	SA7056001	1	ヌノオサエプレートRSクミ	WORK CLAMP PLATE RS ASSY	
15	S35330001	1	キジオサエイタR	WORK CLAMP PLATE, R	
16	SA7060101	1	オサエプレートLS30ソウクミ	WORK CLAMP PLATE LS30 UNIT	
17	SA7061001	1	ヌノオサエプレートLSクミ	WORK CLAMP PLATE LS ASSY	
20	S35329001	1	キジオサエイタL	WORK CLAMP PLATE, L	
19	S06696004	2	サラコネジ3X6	SCREW, FLAT M3X6	
21	S35315001	1	ヒラキカクコマ	OPENING SLIDE BLOCK	
22	S35316001	1	カクコマササエイタ	SLIDE BLOCK SUPPORT PLATE	
23	060020416	2	バインド2X4	SCREW BIND M2X4	
24	SA5673001	1	ハリイタR-42	NEEDLE PLATE R-42	
25	S06696004	2	サラコネジ3X6	SCREW, FLAT M3X6	
26	S39932101	1	ヌノオサエR-30	CLOTH WORK CLAMP, R-30	
27	S35236000	1	マゲザガネ3.2	WASHER, BENDING 3.2	
28	S35235001	1	クランプササエピン	SUPPORT PIN, CLAMP	
29	021300306	1	3シュナット3	NUT 3 M3	
30	SA5560001	1	クランプジクウケ	CLAMP SHAFT HOLDER	
31	062400816	2	ナベコ4X8	SCREW PAN M4X8	
32	SA5674001	1	クランプシテンジク	CLAMP FULCRUM SHAFT	
33	048060142	2	トメワジクヨウC6	RETAINING RING EXTERNAL C6	
34	SA5585101	1	クランプレバーR	CLAMP LEVER R	
35	018501436	1	アナボルト5X12	BOLT SOCKET M5X12	
36	SA5576101	1	クランプアームR	CLAMP ARM R	
37	014400532	2	アナクボミ4X5	SET SCREW SOCKET (CP) M4X5	
38	SA7550001	1	ヌノガイドR	CLOTH GUIDE R	
39	S35326101	1	シメネジM3.5	SCREW M3.5	
40	S35315001	1	ヒラキカクコマ	OPENING SLIDE BLOCK	
41	S35316001	1	カクコマササエイタ	SLIDE BLOCK SUPPORT PLATE	
42	060020416	2	バインド2X4	SCREW BIND M2X4	
43	SA5672001	1	ハリイタL-42	NEEDLE PLATE L-42	
44	S39931101	1	ヌノオサエL-30	CLOTH WORK CLAMP, L-30	
45	S35236000	1	マゲザガネ3.2	WASHER, BENDING 3.2	
46	S35235001	1	クランプササエピン	SUPPORT PIN, CLAMP	
47	021300306	1	3シュナット3	NUT 3 M3	
48	SA5560001	1	クランプジクウケ	CLAMP SHAFT HOLDER	
49	062400816	2	ナベコ4X8	SCREW PAN M4X8	
50	SA5674001	1	クランプシテンジク	CLAMP FULCRUM SHAFT	
51	048060142	2	トメワジクヨウC6	RETAINING RING EXTERNAL C6	
52	SA5671101	1	クランプレバーL	CLAMP LEVER L	
53	018501436	1	アナボルト5X12	BOLT SOCKET M5X12	
54	SA5577101	1	クランプアームL	CLAMP ARM L	
55	014400532	2	アナクボミ4X5	SET SCREW SOCKET (CP) M4X5	
56	SA7551001	1	ヌノガイドL	CLOTH GUIDE L	
57	S35326101	1	シメネジM3.5	SCREW M3.5	

F3 . 押え関係 / Work clamp mechanism

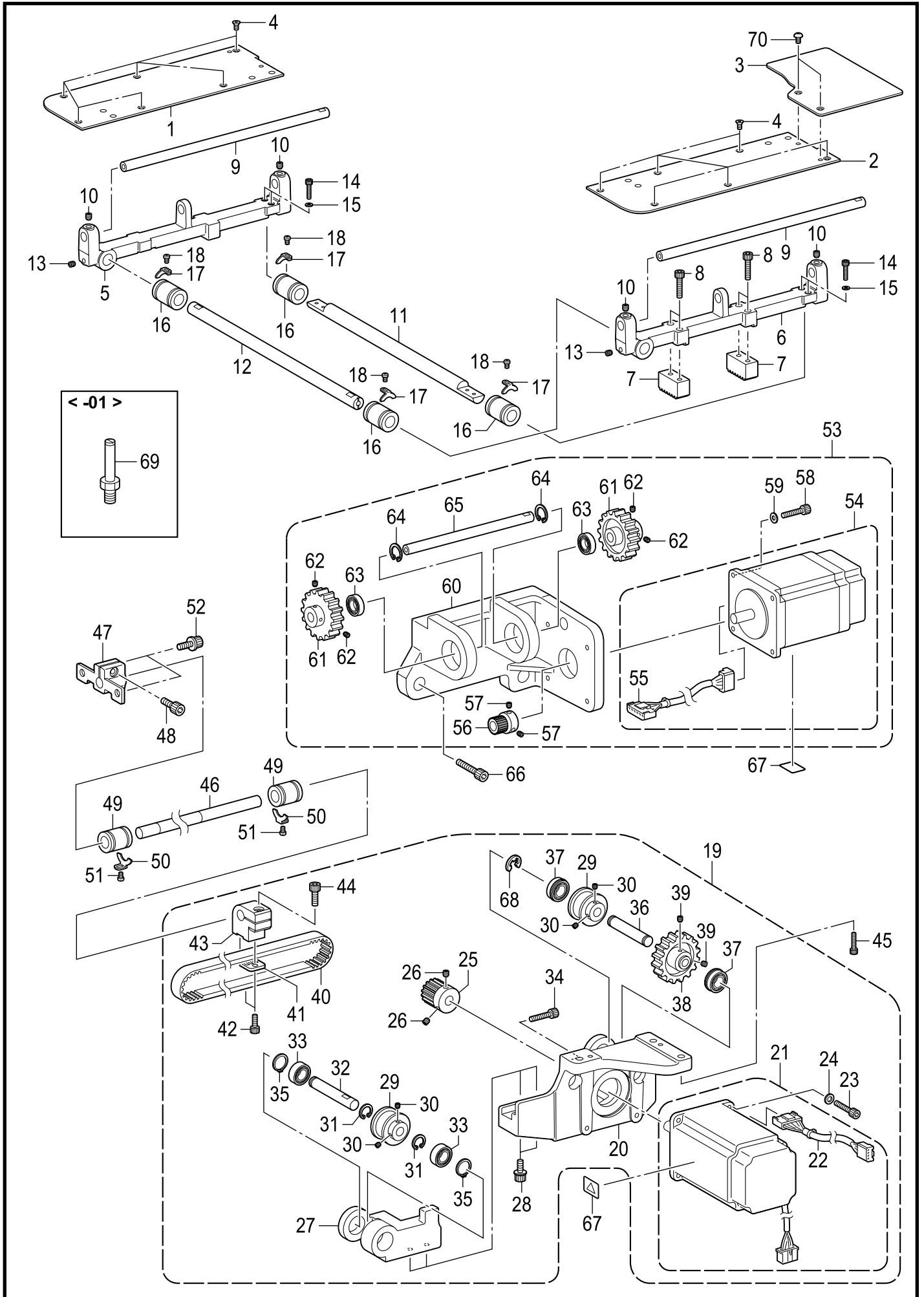




## F3. 押え関係 / Work clamp mechanism

REF.NO	CODE	Q'TY	品名	NAME OF PARTS	RM
			<-02:L2230用>	<For -02 : L2230>	
1	SA6728101	1	オサエプレートR2230クミ	WORK CLAMP PLATE R2230 UNIT	
2	SA6731001	1	ハリイタL2230R	NEEDLE PLATE L 2230R	
3	SA6732001	1	ヌノオサエR-JL2230	WORK CLAMP R-JL2230	
4	SA6738101	1	オサエプレートL2230クミ	WORK CLAMP PLATE L2230 UNIT	
5	SA6739001	1	ヌノオサエプレートJLクミ	WORK CLAMP PLATE JL ASSY	
6	SA6741001	1	ハリイタL2230L	NEEDLE PLATE L 2230L	
7	SA6742001	1	ヌノオサエL-JL2230	WORK CLAMP L-JL2230	
			<-02:L1826用>	<For -02: L1826>	
8	SA7187101	1	オサエプレートR1826クミ	WORK CLAMP PLATE R1826 ASSY	
9	SA7105001	1	ハリイタL1826R	NEEDLE PLATE L1826R	
10	SA7095001	1	ヌノオサエR-JL1826	WORK CLAMP R-JL1826	
11	SA7186101	1	オサエプレートL1826クミ	WORK CLAMP PLATE L1826 ASSY	
12	SA6739001	1	ヌノオサエプレートJLクミ	WORK CLAMP PLATE JL ASSY	
13	SA7100001	1	ハリイタL1826L	NEEDLE PLATE L1826L	
14	SA7090001	1	ヌノオサエL-JL1826	WORK CLAMP L-JL1826	
15	SA6729001	1	ヌノオサエプレートJRクミ	WORK CLAMP PLATE JR UNIT	
17	S35315001	1	ヒラキカクコマ	OPENING SLIDE BLOCK	
18	S35316001	1	カクコマササエイタ	SLIDE BLOCK SUPPORT PLATE	
19	060020416	2	バインド2X4	SCREW BIND M2X4	
20	S06696004	2	サラコネジ3X6	SCREW, FLAT M3X6	
21	S35236000	1	マゲザガネ3.2	WASHER, BENDING 3.2	
22	S35235001	1	クランプササエピン	SUPPORT PIN, CLAMP	
23	021300306	1	3シュナット3	NUT 3 M3	
24	SA5560001	1	クランプジクウケ	CLAMP SHAFT HOLDER	
25	062400816	2	ナベコ4X8	SCREW PAN M4X8	
26	SA6733001	1	クランプシテンジクJ	CLAMP FULCRUM SHAFT J	
27	048060142	2	トメワジクヨウC6	RETAINING RING EXTERNAL C6	
28	SA5585101	1	クランプレバーR	CLAMP LEVER R	
29	018501436	1	アナボルト5X12	BOLT SOCKET M5X12	
30	SA6734101	1	クランプアームR-J	CLAMP ARM R-J	
31	014400532	2	アナクボミ4X5	SET SCREW SOCKET (CP) M4X5	
32	SA7550001	1	ヌノガイドR	CLOTH GUIDE R	
33	S35326101	1	シメネジM3.5	SCREW M3.5	
34	SA6735001	1	ホジヨオサエアーム	AUX CLAMP ARM	
35	048060142	1	トメワジクヨウC6	RETAINING RING EXTERNAL C6	
36	SA9131001	1	ホジヨオサエウデクミ	AUX CLAMP ASSY	
37	018401036	1	アナボルト4X10	BOLT SOCKET M4X10	
38	S05356000	1	ボタンオサエA	BUTTON CLAMP, A	
39	SA6737001	1	ホジヨオサエモドシバネ	SPRING	
41	S35315001	1	ヒラキカクコマ	OPENING SLIDE BLOCK	
42	S35316001	1	カクコマササエイタ	SLIDE BLOCK SUPPORT PLATE	
43	060020416	2	バインド2X4	SCREW BIND M2X4	
44	S06696004	2	サラコネジ3X6	SCREW, FLAT M3X6	
45	S35236000	1	マゲザガネ3.2	WASHER, BENDING 3.2	
46	S35235001	1	クランプササエピン	SUPPORT PIN, CLAMP	
47	021300306	1	3シュナット3	NUT 3 M3	
48	SA5560001	1	クランプジクウケ	CLAMP SHAFT HOLDER	
49	062400816	2	ナベコ4X8	SCREW PAN M4X8	
50	SA5674001	1	クランプシテンジク	CLAMP FULCRUM SHAFT	
51	048060142	2	トメワジクヨウC6	RETAINING RING EXTERNAL C6	
52	SA5671101	1	クランプレバーL	CLAMP LEVER L	
53	018501436	1	アナボルト5X12	BOLT SOCKET M5X12	
54	SA6743101	1	クランプアームL-J	CLAMP ARM L-J	
55	014400532	2	アナクボミ4X5	SET SCREW SOCKET (CP) M4X5	
56	SA7551001	1	ヌノガイドL	CLOTH GUIDE L	
57	S35326101	1	シメネジM3.5	SCREW M3.5	
			<オプション用>	<Option parts>	
58	SA9132001	1	ホジヨオサエウデクミ	AUX CLAMP L ASSY	

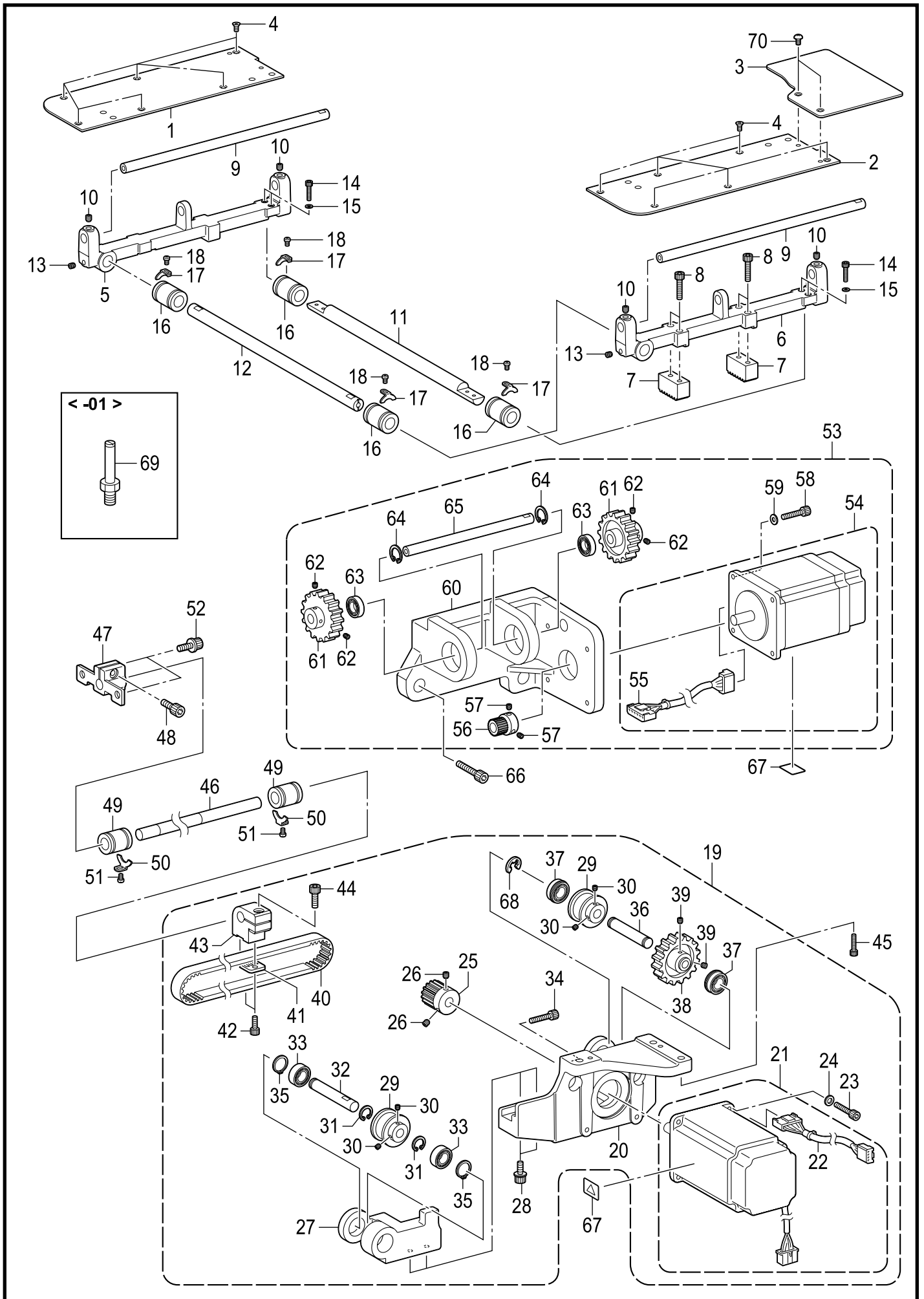
G. 送り関係 / Feed mechanism



## G. 送り関係 / Feed mechanism

REF.NO	CODE	Q'TY	品名	NAME OF PARTS	RM
1	SA6744001	1	オクリダイカバ-L	FEED BAR COVER L	
2	SA6745001	1	オクリダイカバ-R	FEED BAR COVER R	
3	SA8121001	1	オクリダイカバ-Uクミ	FEED BAR COVER U ASSY	
4	004401003	12	+サラコ4X10	SCREW, FLAT M4X10	
5	SA6747001	1	XオクリジクウケS	X FEED SHAFT HOLDER S	
6	SA6748101	1	XオクリジクウケN	X FEED SHAFT HOLDER N	
7	SA6749001	2	Xラツク	X RACK	
8	018501636	4	アナボルト5X16	BOLT SOCKET M5X16	
9	SA6750001	2	Yオクリアンナイジク	Y FEED GUIDE SHAFT	
10	012060636	4	アナヒラ6X6	SET SCREW SOCKET (FT) M6X6	
11	SA6751101	1	XオクリアンナイジクA	X FEED GUIDE SHAFT A	
12	SA6752101	1	XオクリアンナイジクB	X FEED GUIDE SHAFT B	
13	012060636	2	アナヒラ6X6	SET SCREW SOCKET (FT) M6X6	
14	018401636	4	アナボルト4X16	BOLT SOCKET M4X16	
15	025040136	4	ヒラザガネショウ4	WASHER PLAIN S 4	
16	S35183000	4	リニアブツシュ12	LINEAR BUSH, 12	
17	SA5562001	4	タマジクウケトメイタ	BALL BEARING STOPPER	
18	062300416	4	ナベコ3X4	SCREW PAN M3X4	
19	SA6753201	1	Yオクリクミ	Y FEED ASSY	
20	SA6754001	1	Yオクリベース	Y FEED BASE	
21	SA6521001	1	パルスモータYクミ	PULSE MOTOR ASSY Y	
22	SA6522001	1	モータハーネスY	MOTOR HARNESS Y	
23	018401436	4	アナボルト4X14	BOLT SOCKET M4X14	
24	026040136	4	ヒラザガネコガタ4	WASHER PLAIN S 4	
25	SA6755001	1	クドウギア20	DRIVING GEAR 20	
26	012060636	2	アナヒラ6X6	SET SCREW SOCKET (FT) M6X6	
27	SA6756001	1	Yプーリササエ	Y PULLEY SUPPORT	
28	3A6001001	2	アナツキザクミ5X20DB	BOLT SOCKET (S/P WASHER) M5X20	
29	SA6757201	2	Yタイミングプーリクミ	Y TIMING PULLEY ASSY	
30	012060636	4	アナヒラ6X6	SET SCREW SOCKET (FT) M6X6	
31	048160242	2	トメワアナヨウC16	RETAINING RING INTERNAL C16	
32	SA6760001	1	YプーリジクR	Y PULLEY SHAFT R	
33	530138001	2	マイクロベアリング8	BALL BEARING MICRO 8	
34	018502536	1	アナボルト5X25	BOLT SOCKET M5X25	
35	048080142	2	トメワジクヨウC8	RETAINING RING EXTERNAL C8	
36	SA6761001	1	YプーリジクF	Y PULLEY SHAFT F	
37	070688850	2	Rタマジクウケ688ZZ	BALL BEARING RADIAL 688ZZ	
38	SA6762001	1	アイドルギヤ40	IDLER GEAR 40	
39	012060636	2	アナヒラ6X6	SET SCREW SOCKET (FT) M6X6	
40	SA6763001	1	Tベルト320-5GT	T BELT 320-5GT	
41	SA7566001	1	ベルトホルダ	BELT HOLDER	
42	018400836	2	アナボルト4X8	BOLT SOCKET M4X8	
43	SA6765201	1	Yクドウジクホルダ	Y DRIVING SHAFT HOLDER	
44	018501636	1	アナボルト5X16	BOLT SOCKET M5X16	
45	018061636	3	アナボルト6X16	BOLT SOCKET M6X16	
46	SA6766001	1	Yジク	Y SHAFT	
47	SA6767001	1	Yジクホルダ	Y SHAFT HOLDER	
48	018501436	1	アナボルト5X14	BOLT SOCKET M5X14	
49	S12004000	2	リニアブツシュ	LINEAR BUSH	
50	SA5562001	2	タマジクウケトメイタ	BALL BEARING STOPPER	
51	062300416	2	ナベコ3X4	SCREW PAN M3X4	
52	S55476001	2	アナボルトザクミ6X12	BOLT SOCKET (S/P WASHER)M6X12	
53	SA6768001	1	Xオクリクミ	X FEED ASSY	
54	SA6517001	1	パルスモータXクミ	PULSE MOTOR ASSY X	
55	SA6518001	1	モータハーネスX	MOTOR HARNESS X	
56	SA4197001	1	オクリギア	FEED GEAR	
57	012060636	2	アナヒラ6X6	SET SCREW SOCKET (FT) M6X6	
58	018401436	4	アナボルト4X14	BOLT SOCKET M4X14	
59	026040136	4	ヒラザガネコガタ4	WASHER PLAIN S 4	
60	SA6769001	1	Xモータササエ	X MOTOR SUPPORT	
61	SA6770001	2	アイドルギヤ	IDLER GEAR	
62	012060636	4	アナヒラ6X6	SET SCREW SOCKET (FT) M6X6	
63	SA6771001	2	タマジクウケ6001ZZ	BALL BEARING 6001ZZ	

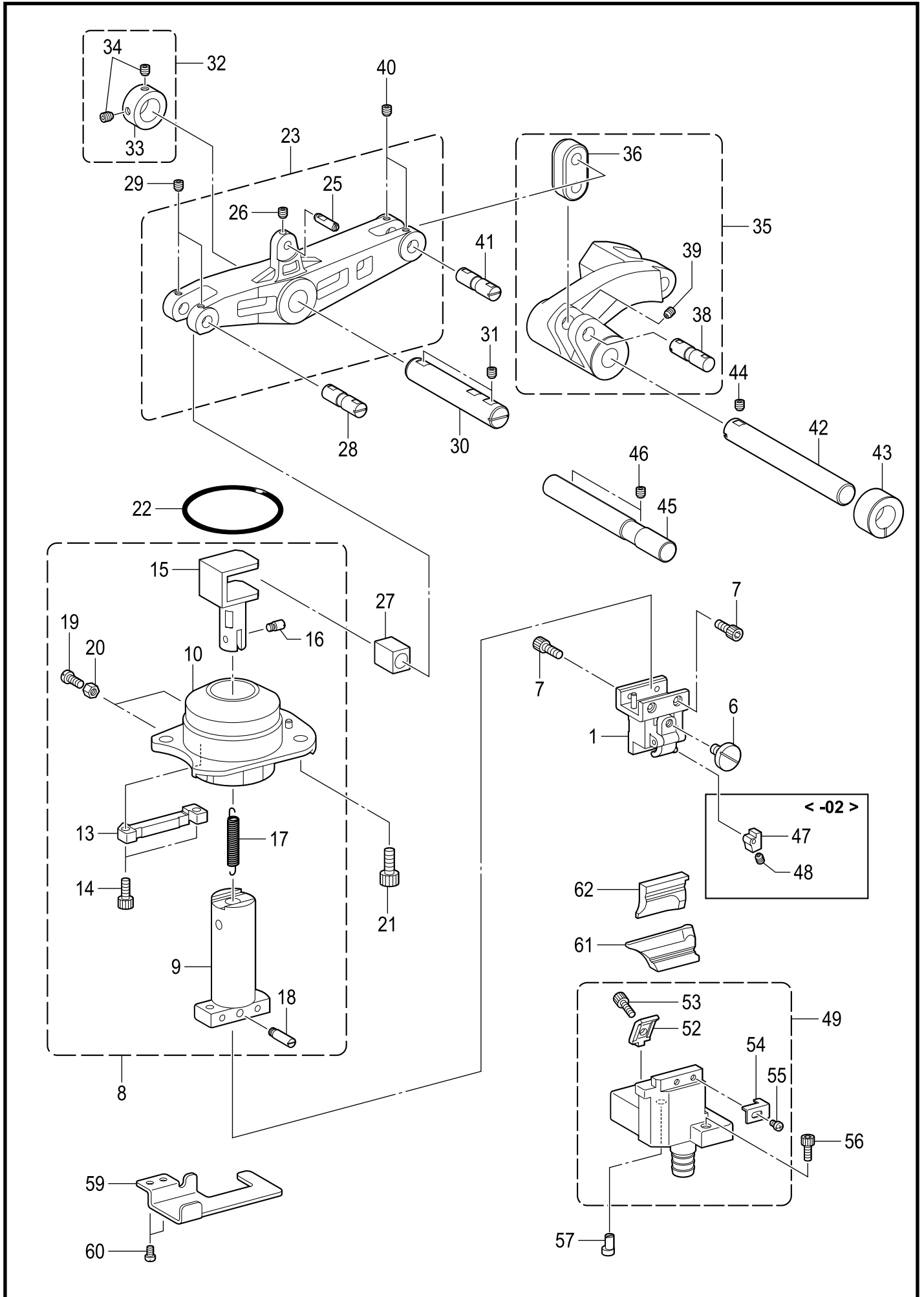
G. 送り関係 / Feed mechanism



## G. 送り関係 / Feed mechanism

REF.NO	CODE	Q'TY	品名	NAME OF PARTS	RM
64	048280242	2	トメワアナヨウC28	RETAINING RING INTERNAL C28	
65	SA6772001	1	Xアイドルギアジク	X IDLER GEAR SHAFT	
66	018061636	3	アナボルト6X16	BOLT SOCKET M6X16	
67	J03663001	2	ラベルコウオン13X20	LABEL, HIGH TEMP. 13X20	
68	048060342	1	トメワE6	RETAINING RING E6	
70	008401204	2	+トラスコ4X12	SCREW TRUSS M4X12	
69	SA5584001	1	<-01用> シリンダーネジ	<For -01> CYLINDER SCREW	

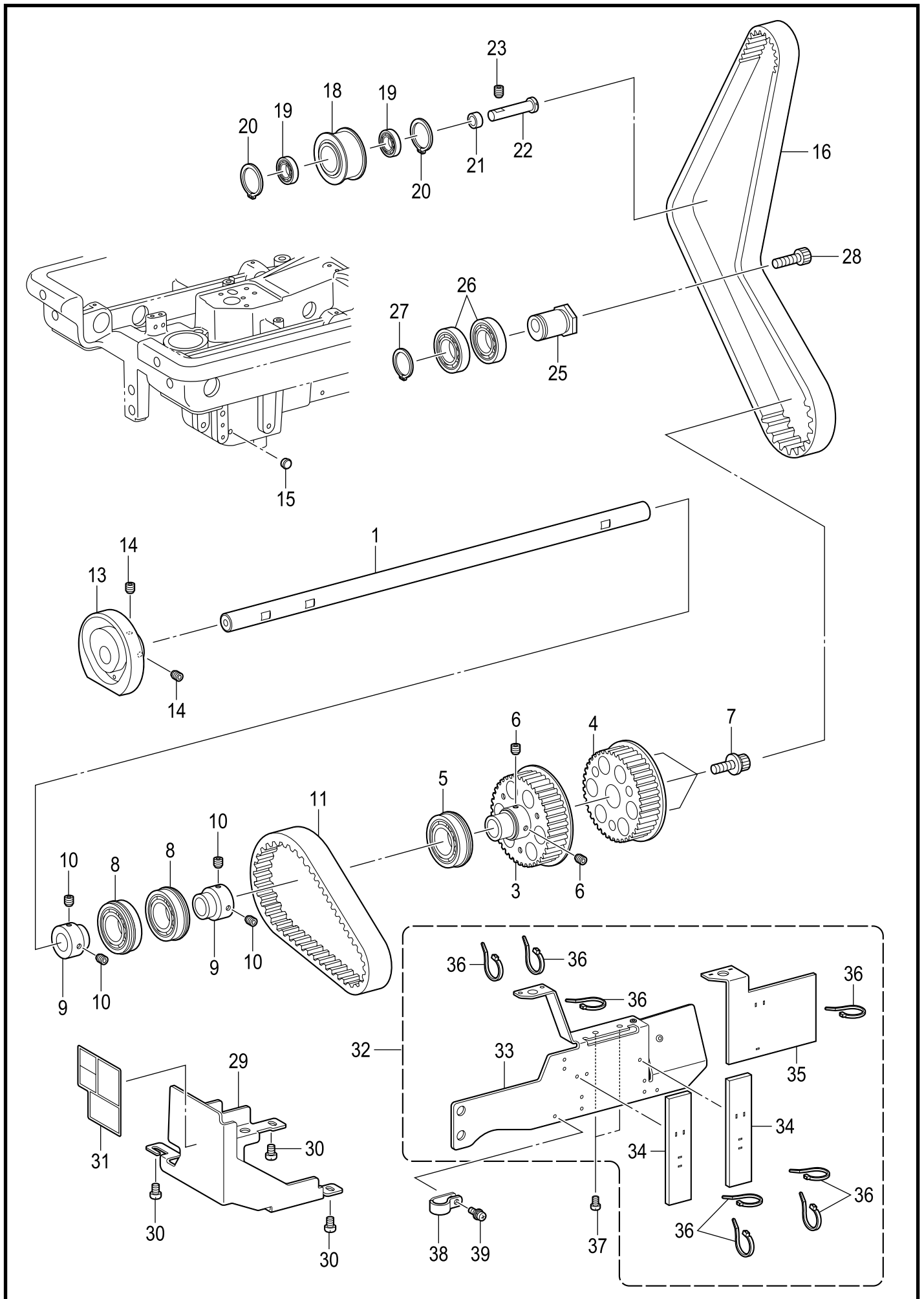
H. カッター関係 / Cutter mechanism



## H. カッター関係 / Cutter mechanism

REF.NO	CODE	Q'TY	品名	NAME OF PARTS	RM
1	SA6773401	1	ハンマートリツケダイクミ	HAMMER BRACKET ASSY	
6	S35091201	1	ツマミネジM5	KNOB SCREW M5	
7	018401036	4	アナボルト4X10	BOLT SOCKET M4X10	
8	SA6776301	1	カッター-サドウジククミ	CUTTER DRIVING SHAFT ASSY	
9	SA6777001	1	カッター-サドウジク	CUTTER DRIVING SHAFT	
10	SA6778301	1	カッター-ジクメタルクミ	BUSH C-SHAFT ASSY	
13	SA6781001	1	マワリドメ	GUIDE BLOCK	
14	018401236	2	アナボルト4X12	BOLT SOCKET M4X12	
15	SA6782001	1	サドウジクオサエ	DRIVING SHAFT PRESSER	
16	SA6783001	1	バネカケピンU	SPRING HOOK PIN U	
17	SA6784001	1	モドシバネ	SPRING EXTENSION	
18	SA6785001	1	バネカケピンD	SPRING HOOK PIN D	
19	SA6786001	2	ボルト4	BOLT 4	
20	021400206	2	2シュナット4	NUT 2 M4	
21	018061236	3	アナボルト6X12	BOLT SOCKET M6X12	
22	081050870	1	OリングS50	O RING S50	
23	SA6787001	1	カッター-ウデクミ	CUTTER ARM ASSY	
25	SA6789001	1	カッター-センサピン	C-SENSOR PIN	
26	012500536	1	アナヒラ5X5	SET SCREW SOCKET (FT) M5X5	
27	SA6790001	1	カッター-ウデカクコマ	C-ARM SLIDE BLOCK	
28	SA5563001	1	カッター-ウデピン	C-ARM PIN	
29	014060836	2	アナクボミ6X8	SET SCREW SOCKET (CP) M6X8	
30	SA6791001	1	カッター-ウデジク	C-ARM SHAFT	
31	012061036	2	アナヒラ6X10	SET SCREW SOCKET (FT) M6X10	
32	SA6792001	1	セットカラークミ	SET SCREW COLLAR ASSY	
33	SA6793001	1	セットカラ-	SET SCREW COLLAR	
34	014060836	2	アナクボミ6X8	SET SCREW SOCKET (CP) M6X8	
35	SA6794001	1	カッター-レバークミ	CUTTER LEVER ASSY	
36	SA6795001	1	カッター-リンク	CUTTER LINK	
38	SA5563001	1	カッター-ウデピン	C-ARM PIN	
39	014500836	2	アナクボミ5X8	SET SCREW SOCKET (CP) M5X8	
40	014060836	2	アナクボミ6X8	SET SCREW SOCKET (CP) M6X8	
41	SA5563001	1	カッター-ウデピン	C-ARM PIN	
42	SA6797001	1	カッター-レバークミ	CUTTER LEVER SHAFT	
43	SA6798001	1	カッター-レバークミ	BUSH C-LEVER SHAFT	
44	012061036	1	アナヒラ6X10	SET SCREW SOCKET (FT) M6X10	
45	SA6799001	1	シリンダ-ササエジク	CYLINDER SUPPORT SHAFT	
46	014060836	2	アナクボミ6X8	SET SCREW SOCKET (CP) M6X8	
			<-02用>	<For -02>	
47	SA6800001	1	ハンマ-スペ-サ	HAMMER SPACER	
48	014400536	1	アナクボミ4X5	SET SCREW SOCKET (CP) M4X5	
49	SA9255001	1	メスダイバークミ	KNIFE BRACKET JOINT ASSY	
52	S35097201	1	メスブロックオサエ	KNIFE BLOCK HOLDER	
53	018501636	1	アナボルト5X16	BOLT SOCKET M5X16	
54	S35098000	1	ブロックストツパイタ	BLOCK STOPPER PLATE	
55	062300416	1	ナベコ3X4	SCREW PAN M3X4	
56	018501636	3	アナボルト5X16	BOLT SOCKET M5X16	
57	SA6804001	1	ヘンシンピン	ECCENTRIC PIN	
59	SA6985101	1	チュウブオサエ	TUBE GUIDE	
60	062400816	1	ナベコ4X8	SCREW PAN M4X8	
61	SA6806101	1	メス2.8X4.3-42	KNIFE 2.8X4.3-42	
62	* P. 114	1	ハンマ-	HAMMER	

J. 下軸関係 / Lower shaft mechanism

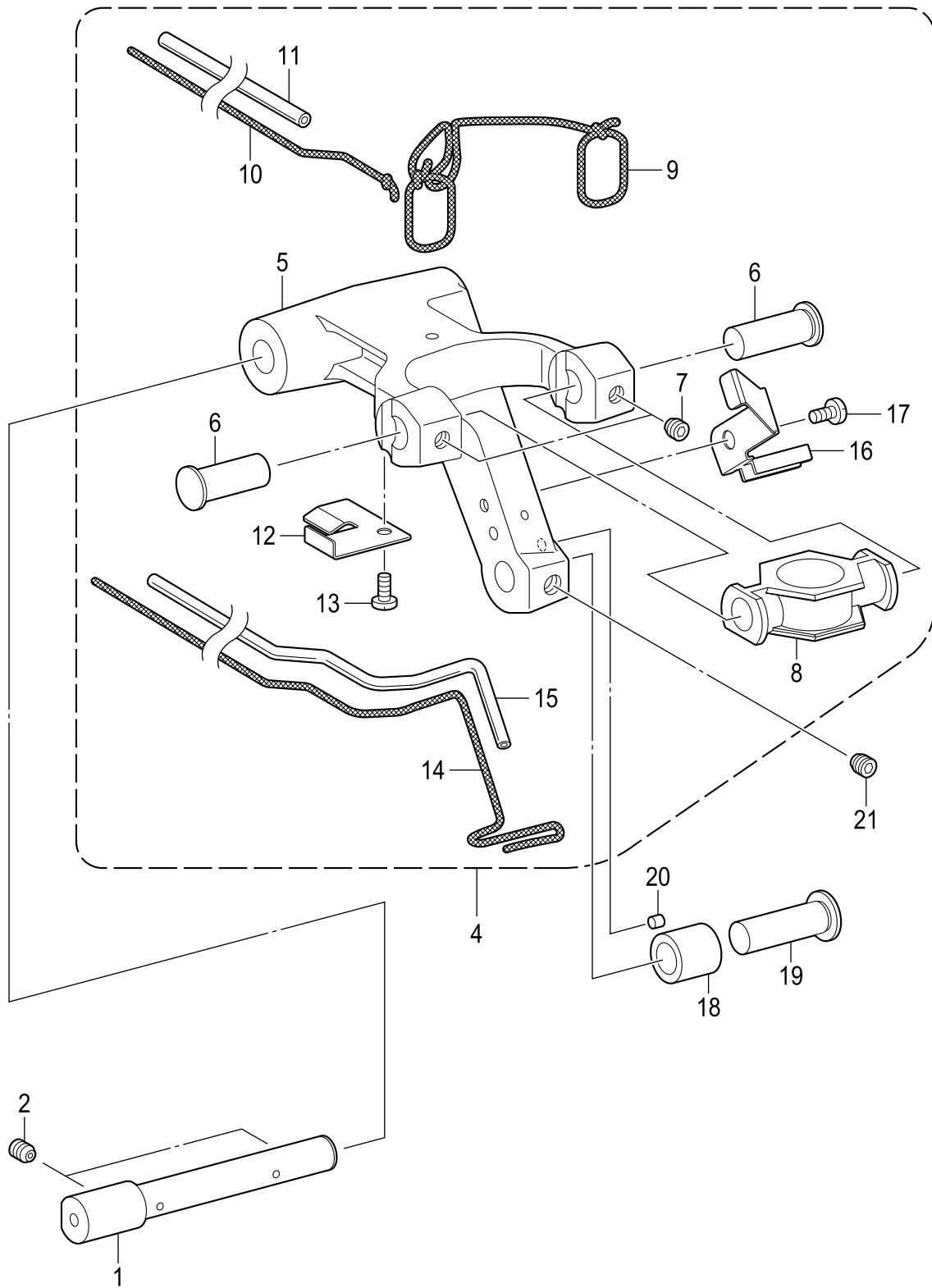




J. 下軸関係 / Lower shaft mechanism

REF.NO	CODE	Q'TY	品名	NAME OF PARTS	RM
1	SA6807001	1	シタジク	LOWER SHAFT	
3	SA6809001	1	シタジクTプ-リA	LOWER SHAFT TENSION PULLEY A	
4	SA6810001	1	シタジクTプ-リB	LOWER SHAFT TENSION PULLEY B	
5	SA5571001	1	タマジクウケ6004ZZNR	BALL BEARING 6004ZZNR	
6	S23651001	2	アナヒラ6X6ホソメ	SET SCREW SOCKET (FT) M6X6	
7	S47270001	3	アナボルトザクミ6X30	BOLT SOCKET (S/P WASHER)M6X30	
8	SA5573001	2	タマジクウケ6204ZZNR	BALL BEARING 6204ZZNR	
9	SA5564001	2	ベアリングカラー	BEARING COLLAR	
10	S23651001	4	アナヒラ6X6ホソメ	SET SCREW SOCKET (FT) M6X6	
11	SA6812001	1	Tベルト375-5GT	T BELT 375-5GT	
13	SA6814001	1	シタジクカム	LOWER SHAFT CAM	
14	S23651001	2	アナヒラ6X6ホソメ	SET SCREW SOCKET (FT) M6X6	
15	104833001	1	ゴムセン4.3	RUBBER CAP, 4.3	
16	SA6815001	1	Tベルト1115-5GT	T BELT 1115-5GT	
18	SA6817001	1	アイドルプ-リクミ	IDLER PULLEY ASSY	
19	SA5570001	2	タマジクウケ608ZZ	BALL BEARING 608ZZ	
20	048220242	2	トメワアナヨウC22	RETAINING RING INTERNAL C22	
21	S50168001	1	アイドルプ-リカラー	COLLAR	
22	SA6819001	1	アイドルプ-リジク	IDLER PULLEY SHAFT	
23	012061036	1	アナヒラ6X10	SET SCREW SOCKET (FT) M6X10	
25	SA6821001	1	テンションプ-リカラー	TENSION PULLEY COLLAR	
26	SA5572001	2	タマジクウケ6004ZZ	BALL BEARING 6004ZZ	
27	048200142	1	トメワジクヨウC20	RETAINING RING EXTERNAL C20	
28	018084036	1	アナボルト8X40	BOLT SOCKET M8X40	
29	SA6822001	1	カムカバー	CAM COVER	
30	062500816	3	ナベコ5X8	SCREW PAN M5X8	
31	SA6823001	1	シタイトウシラベル	LOWER THREADER LABEL	
32	SA6824001	1	シタジクカバークミ	LOWER SHAFT COVER ASSY	
33	SA6825001	1	シタジクカバー	LOWER SHAFT COVER	
34	SA6826001	2	シタジクカバーフェルトA	LOWER SHAFT COVER FELT A	
35	SA6827001	1	シタジクカバーフェルトB	LOWER SHAFT COVER FELT B	
36	228475000	8	ケツソクバンド1.9X80	FASTENING BAND 1.9X80	
37	062400816	2	ナベコ4X8	SCREW PAN M4X8	
38	S10243000	1	ナイロンクランプNK-3N	CORD HOLDER, NK-3N	
39	0A5400806	1	+ナベザクミ4X8DB	SCREW PAN (S/P WASHER) M4X8	

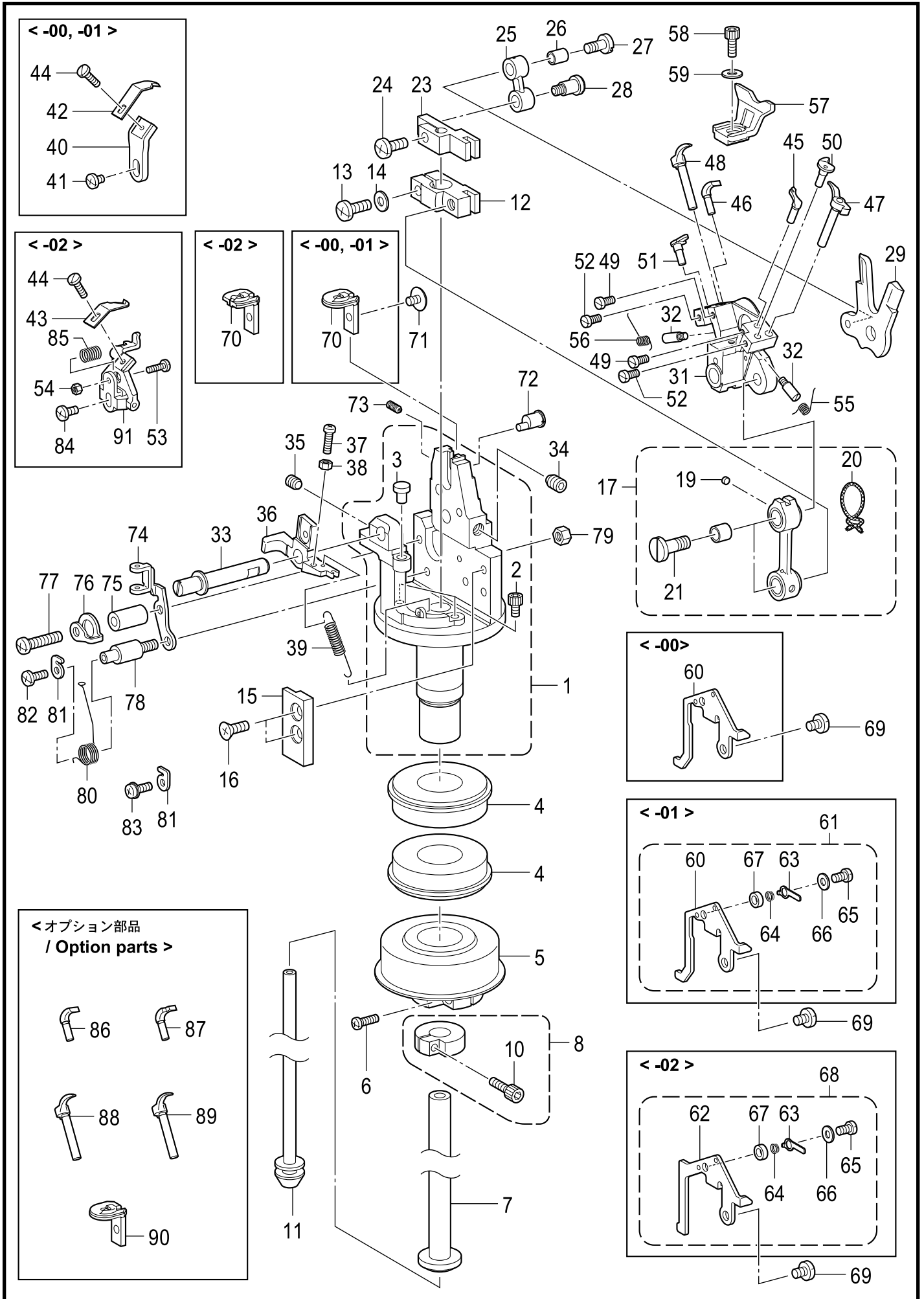
K. ルーパー関係 / Looper mechanism



## K. ルーパー関係 / Looper mechanism

REF.NO	CODE	Q'TY	品名	NAME OF PARTS	RM
1	SA6828001	1	ルーパーレバージク	LOOPER LEVER SHAFT	
2	014500836	2	アナクボミ5X8	SET SCREW SOCKET (CP) M5X8	
4	SA6829001	1	ルーパーレバークミ	LOOPER LEVER ASSY	
5	SA6830001	1	ルーパーレバー	LOOPER LEVER	
6	SA6831001	2	ジク6.35	SHAFT 6.35	
7	012500536	2	アナヒラ5X5	SET SCREW SOCKET (FT) M5X5	
8	SA6834001	1	ルーパーサドウタイ	LOOPER DRIVING PLATE	
9	SA6835001	1	クミヒモ2X2	WICK 2X2	
10	SA6836001	1	クミヒモ2X2	WICK 2X2	
11	SA5565001	1	ビニルチューブ	OIL TUBE	
12	SA6837001	1	ルーパーチューブオサエA	LOOPER TUBE CLAMP A	
13	060300816	1	バインド3X8	SCREW BIND M3X8	
14	SA6838001	1	クミヒモ3X3	WICK 3X3	
15	SA6839001	1	ビニルチューブ	OIL TUBE	
16	SA6840001	1	ルーパーチューブオサエB	LOOPER TUBE CLAMP B	
17	060300816	1	バインド3X8	SCREW BIND M3X8	
18	SA6832101	1	シタジクカムコロ	LOWER SHAFT CAM COLLAR	
19	SA6833001	1	ルーパーカムコロジク	LOOPER CAM ROLLER SHAFT	
20	S12718000	1	ケミカルフェルト	CHEMICAL FELT	
21	014060632	1	アナクボミ6X6	SET SCREW SOCKET (CP) M6X6	

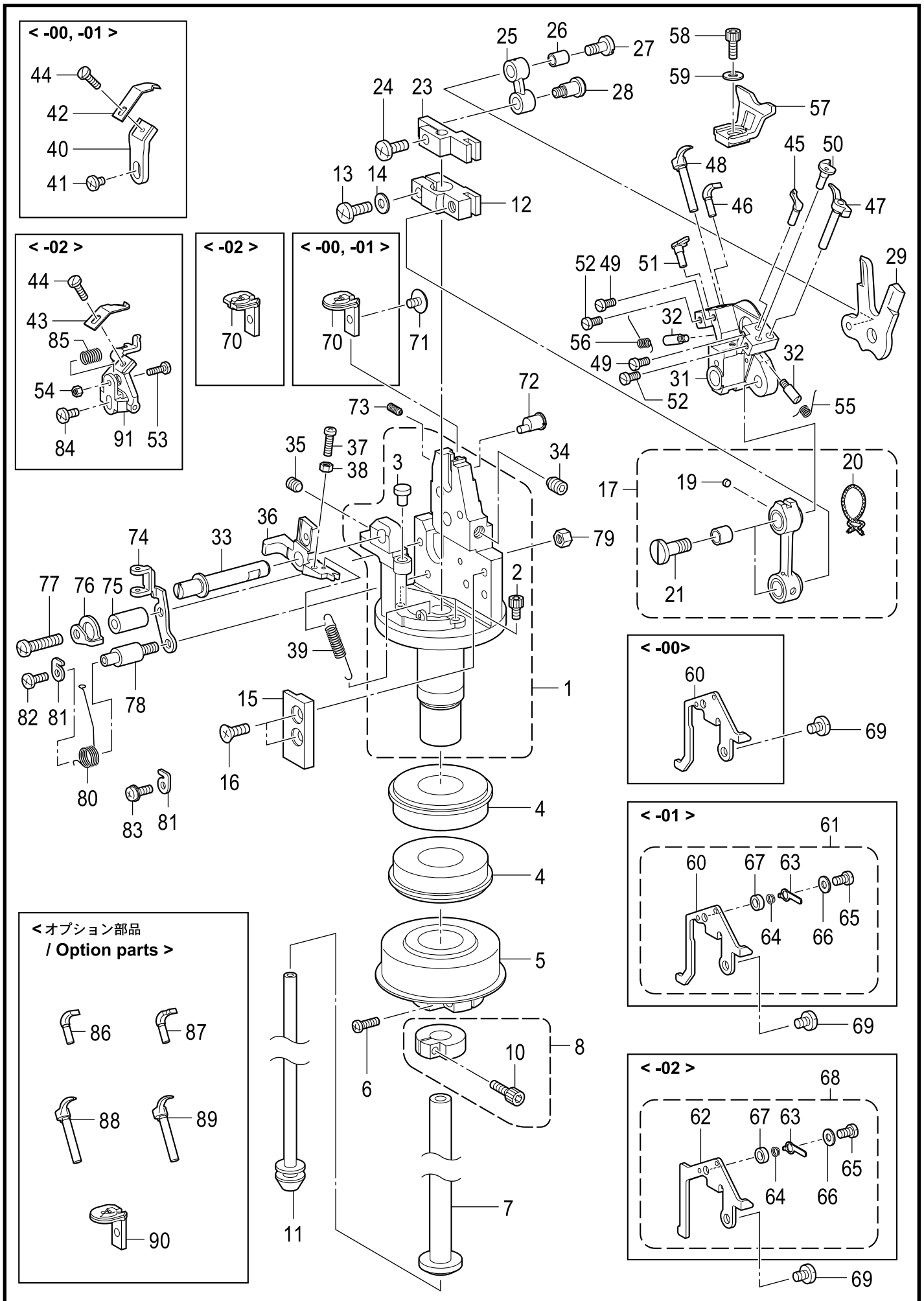
L . 二重環ルーパ関係 / Double chain stitch looper mechanism



## L. 二重環ルーパ関係 / Double chain stitch looper mechanism

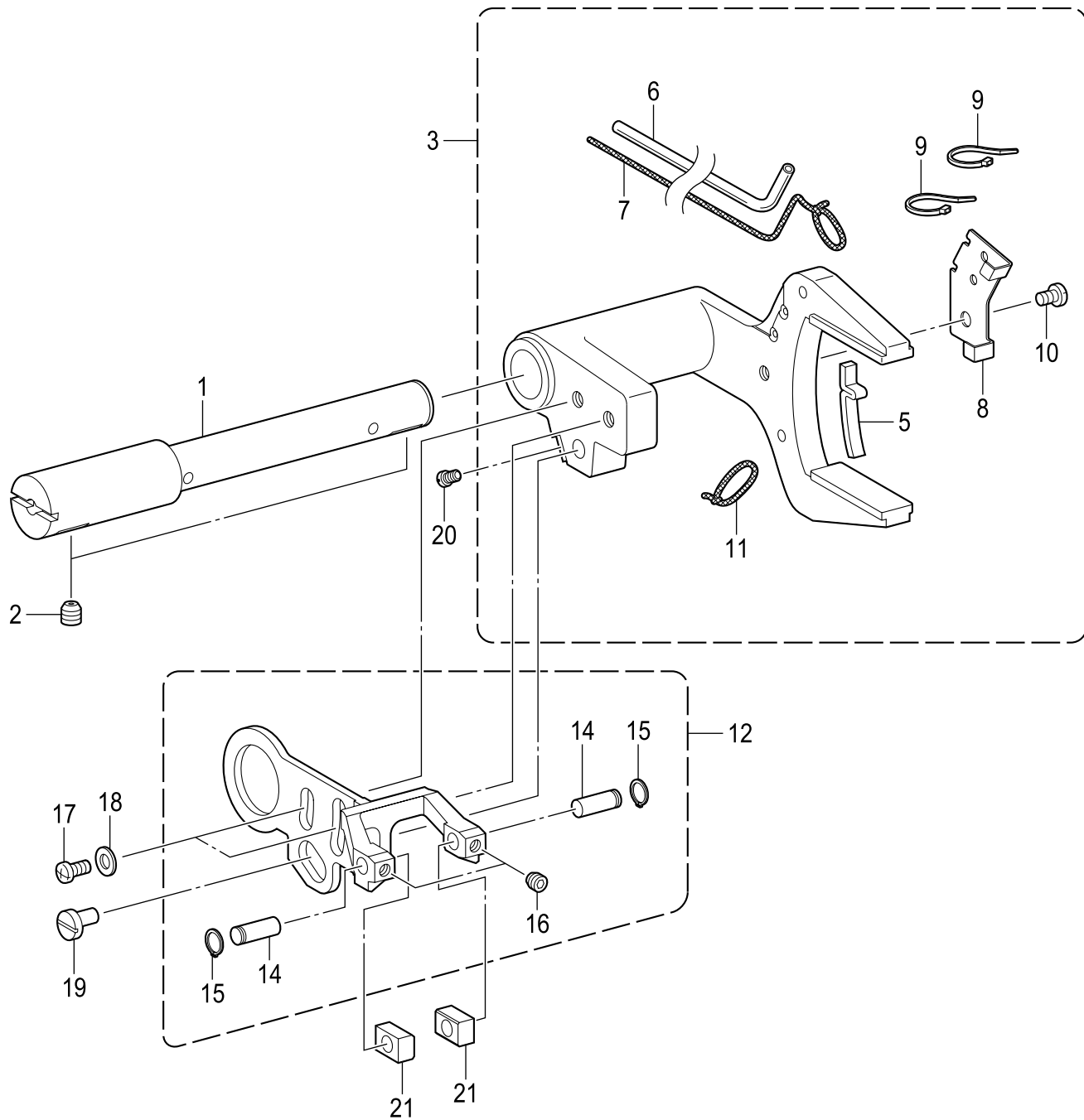
REF.NO	CODE	Q'TY	品名	NAME OF PARTS	RM
1	SA6841101	1	レースドダイクミ	LOOPER BASE ASSY	
2	018400636	2	アナボルト4X6	BOLT SOCKET M4X6	
3	SA6844001	1	ウチコミピン4	INPUT PIN 4	
4	SA5571001	2	タマジクウケ6004ZZNR	BALL BEARING 6004ZZNR	
5	SA6845001	1	レースプーリクミ	LOOPER PULLEY ASSY	
6	062351615	1	ナベコ35X16	SCREW PAN M3.5X16	
7	SA6848001	1	ルーパドウジク	LOOPER DRIVING SHAFT	
8	SA6849001	1	ルーパドウジクダキクミ	LOOPER DRIVING SHAFT ASSY	
10	018301436	1	アナボルト3X14	BOLT SOCKET M3X14	
11	SA6851001	1	スプレダ-リンクジク	SPREADER LINK SHAFT	
12	SA6852001	1	ルーパリンクシテン	LOOPER LINK CLAMP	
13	060401416	1	バインド4X14	SCREW BIND M4X14	
14	026040136	1	ヒラザガネコガタ4	WASHER PLAIN S 4	
15	SA6853001	1	LSスライドアンナイ	LS SLIDE GUIDE	
16	004401003	2	+サラコ4X10	SCREW, FLAT M4X10	
17	SA7204101	1	ルーパ-リンクソウクミ	LOOPER LINK UNIT	
19	S52832000	1	フェルト	FELT	
20	SA6857001	1	クミヒモ2X2	WICK 2X2	
21	SA6858001	2	ルーパ-リンクシメネジ	LOOPER LINK FASTENING SCREW	
23	SA6859001	1	スプレダ-リンクダイ	SPREADER LINK BASE	
24	060401016	1	バインド4X10	SCREW BIND M4X10	
25	SA6860001	1	スプレダ-カムリンク	SPREADER CAM LINK	
26	S35018001	1	カムリンクカラ-	CAM LINK COLLAR	
27	S35014001	1	ダンネジM4	SHOULDER SCREW, M4	
28	S35019001	1	ダンネジM4	SHOULDER SCREW, M4	
29	SA6861001	1	スプレダ-サドウカム	SPREADER DRIVING CAM	
31	SA6863001	1	LSホルダ-ドダイ	LS HOLDER BASE	
32	SA6864001	2	バネアンナイネジ	SPRING GUIDE SCREW	
33	SA6865001	1	ホルダ-ササエジク	HOLDER PRESSER SHAFT	
34	014060836	1	アナクボミ6X8	SET SCREW SOCKET (CP) M6X8	
35	012500536	1	アナヒラ5X5	SET SCREW SOCKET (FT) M5X5	
36	SA6866001	1	イトキリレバ-ドダイ	THREAD TRIMMER LEVER BRACKET	
37	062301016	1	ナベコ3X10	SCREW PAN M3X10	
38	021300306	1	3シュナット3	NUT 3 M3	
39	SA6867001	1	Uイトキリバネ	U THREAD TRIMMER SPRING	
			<-00、-01用>	<For -00 and -01>	
40	SA7064001	1	ウワイドウハダイ	UPPER MOVABLE KNIFE	
41	060300416	1	バインド3X4	SCREW BIND M3X4	
42	S35029001	1	ウワイドウハA	UPPER MOVABLE KNIFE, A	
			<-02用>	<For -02>	
43	S37723101	1	ウワイドウハB	UPPER MOVABLE KNIFE, B	
44	105288001	1	シメネジ2.38	SCREW SM2.38	
45	S35410001	1	ルーパR	LOOPER, R	
46	SA7547101	1	アイルーパ	EYE LOOPER	
47	S35412101	1	スプレダ-R	SPREADER, R	
48	S35413101	1	スプレダ-L	SPREADER, L	
49	S35032101	2	シメネジ2.6X5.5	SCREW, M2.6X5.5	
50	S35034001	1	スプレダ-ストツパR	SPREADER STOPPER, R	
51	S35033001	1	スプレダ-ストツパL	SPREADER STOPPER, L	
52	S35032101	2	シメネジ2.6X5.5	SCREW, M2.6X5.5	
			<-02用>	<For -02>	
53	S37724001	1	シメネジ2.38	SCREW, SM2.38	
54	S47932001	1	ナット238-56	NUT, SM2.38-56	

# L. 二重環ルーパ関係 / Double chain stitch looper mechanism



## L. 二重環ルーパ関係 / Double chain stitch looper mechanism

REF.NO	CODE	Q'TY	品名	NAME OF PARTS	RM
55	S35035101	1	スプレダ-バネR	SPRING, TWIST :R	
56	S35036101	1	スプレダ-バネL	SPRING, TWIST :L	
57	SA6872001	1	ハリウケU	NEEDLE GUARD U	
58	018300836	1	アナボルト3X8	BOLT SOCKET M3X8	
59	025030136	1	ヒラザガネシヨウ3	WASHER PLAIN S 3	
			<-00用>	<For -00>	
60	SA7063001	1	シンイトアンナイC	GIMP THREAD GUIDE C	
			<-01用>	<For -01>	
61	SA7578001	1	シンイトアンナイCクミ	GIMP THREAD GUIDE C ASSY	
60	SA7063001	1	シンイトアンナイC	GIMP THREAD GUIDE C	
63	SA7613001	1	シンイトオサエイタ	GIMP THREAD CLAMP PLATE	
64	SA7614001	1	シンイトチヨウシバナ	GIMP THREAD TENSION SPRING	
65	062300506	1	ナベコ3X5	SCREW PAN M3X5	
66	025030236	1	ヒラザガネチュウ3	WASHER PLAIN M 3	
67	SA7615001	1	カラ-3	COLLAR 3	
			<-02用>	<For -02>	
68	SA6873001	1	シンイトアンナイC-Jクミ	GIMP THREAD GUIDE C-J ASSY	
62	SA6874001	1	シンイトアンナイC-J	GIMP THREAD GUIDE C-J	
63	SA7613001	1	シンイトオサエイタ	GIMP THREAD CLAMP PLATE	
64	SA7614001	1	シンイトチヨウシバナ	GIMP THREAD TENSION SPRING	
65	062300506	1	ナベコ3X5	SCREW PAN M3X5	
66	025030236	1	ヒラザガネチュウ3	WASHER PLAIN M 3	
67	SA7615001	1	カラ-3	COLLAR 3	
69	060400516	1	バインド4X5	SCREW BIND M4X5	
			<-00、-01用>	<For -00 and -01>	
70	SA7065001	1	スロ-トプレート1.6	THROAT PLATE 1.6	
			<-02用>	<For -02>	
70	S37752001	1	スロ-トプレート1.8-J	THROAT PLATE, 1.8-J	
71	S35326101	1	シメネジM3.5	SCREW M3.5	
72	SA6875001	1	ジョウゲピン	VERTICAL PIN	
73	014300832	1	アナクボミ3X8	SET SCREW SOCKET (CP) M3X8	
74	SA6876001	1	シタイトアンナイイタ	THREAD GUIDE PLATE	
75	SA6877001	1	カラ-	COLLAR	
76	SA6878001	1	ライトトリバネアンナイ	L TR TAKE-UP SPRING SUPPORT	
77	062402016	1	ナベコ4X20	SCREW PAN M4X20	
78	SA6879001	1	バネアンナイジク	SPRING GUIDE SHAFT	
79	021400316	1	3シュナット4	NUT 3 M4	
80	SA6880001	1	イトトリバネ	THREAD TAKE-UP SPRING	
81	SA6881001	2	ライトトリバネササエ	L TR TAKE-UP SPRING SUPPORT	
82	060300816	1	バインド3X8	SCREW BIND M3X8	
83	0A4300805	1	+ナベザクミ3X8DA	SCREW PAN (S/P WASHER) M3X8	
			<-02用>	<For -02>	
84	060300816	1	バインド3X8	SCREW BIND M3X8	
85	S37725001	1	シタイトオサエバネ	COMPRESSION SPRING	
91	SA6868201	1	シタイトオサエJクミ	LOWER THREAD PRESSER J ASSY	
			<オプション用>	<Option parts>	
86	SA7634101	1	アイルーパB	EYE LOOPER, B	
87	S49078001	1	ルーパL-S	LOOPER, L-S	
88	S35472101	1	スプレダ-LB	SPREADER, LB	
89	S49079001	1	スプレダ-L-S	SPREADER, L-S	
90	SA7546001	1	スロ-トプレート1.1	THROAT PLATE, 1.1	

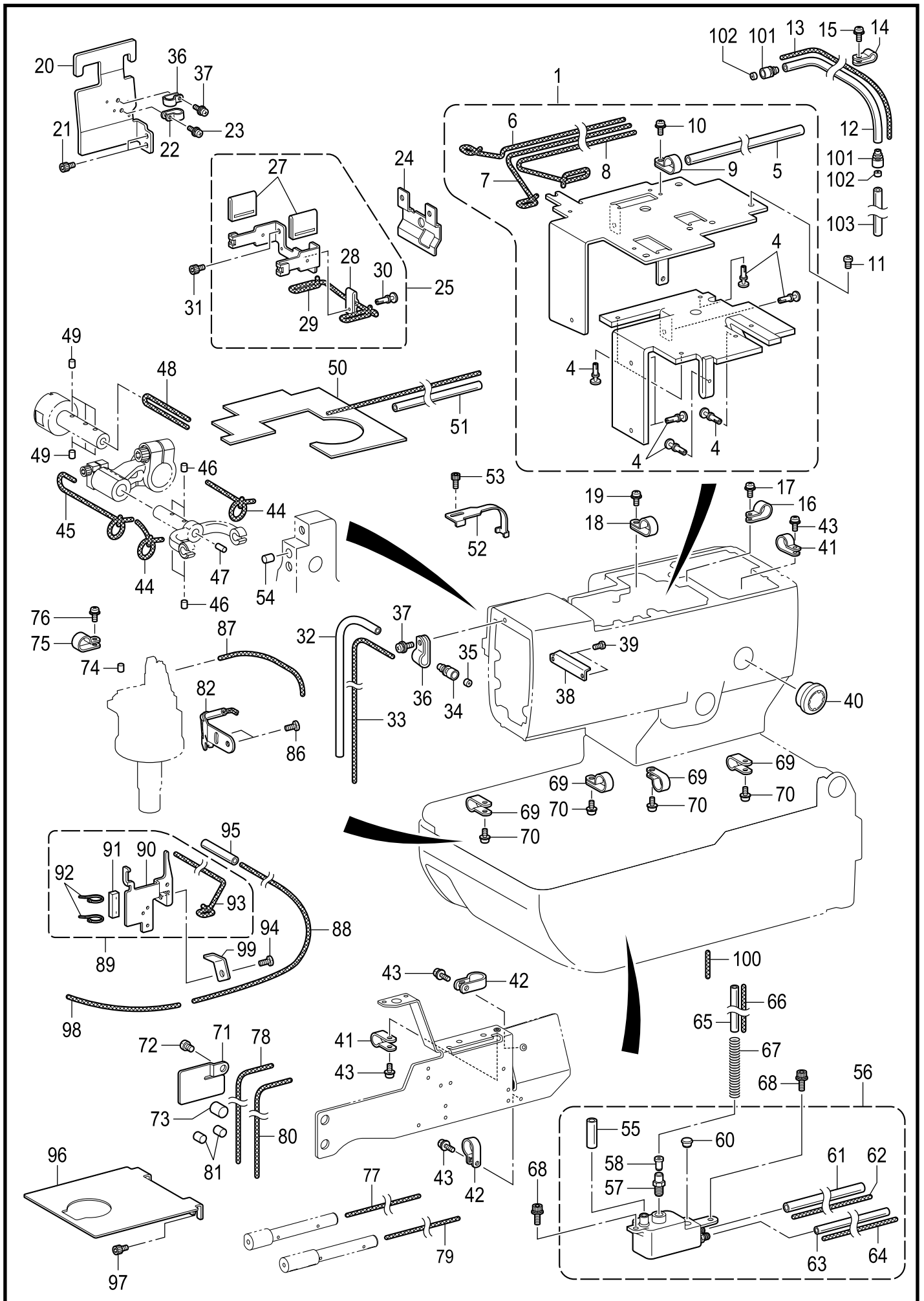




## M. スプレダー関係 / Spreader mechanism

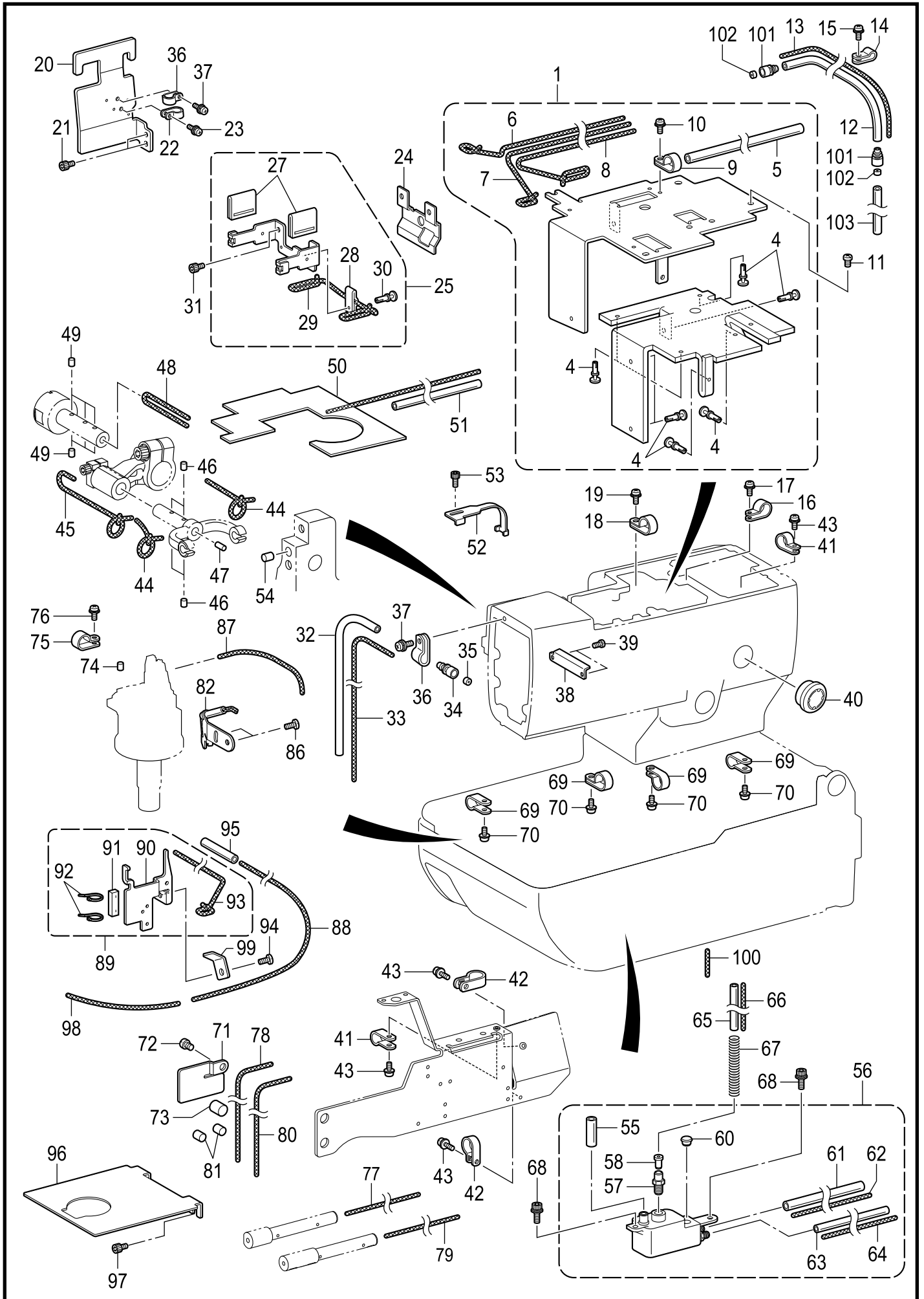
REF.NO	CODE	Q'TY	品名	NAME OF PARTS	RM
1	SA6882101	1	スプレダーレバ-ジク	SPREADER LEVER SHAFT	
2	014500836	2	アナクボミ5X8	SET SCREW SOCKET (CP) M5X8	
3	SA6883101	1	スプレダーレバ-Aクミ	SPREADER LEVER A ASSY	
5	SA6885001	1	スプレダーレバ-フェルト	SPREADER LEVER FELT	
6	SA5565001	1	ビニルチューブ	OIL TUBE	
7	SA6886001	1	クミヒモ2X2	WICK 2X2	
8	SA6887001	1	スプレダーチューブオサエ	SPREADER TUBE CLAMP	
9	228475000	2	ケツソクバンド1.9X80	FASTENING BAND 1.9X80	
10	060400516	1	バインド4X5	SCREW BIND M4X5	
11	SA8001001	1	クミヒモ2X2	WICK 2X2	
12	SA6888001	1	スプレダーレバ-Bクミ	SPREADER LEVER B ASSY	
14	SA6890001	2	ジク6X15.5	SHAFT 6X15.5	
15	048060142	2	トメワジクヨウC6	RETAINING RING EXTERNAL C6	
16	012500536	2	アナヒラ5X5	SET SCREW SOCKET (FT) M5X5	
17	062400816	2	ナベコ4X8	SCREW PAN M4X8	
18	025040236	2	ヒラザガネチュウ4	WASHER PLAIN M 4	
19	SA6891001	1	ヘンシンピン	ECCENTRIC PIN	
20	S25279101	1	アタマトメクボミM3.5-5	SET SCREW (CP) M3.5-5	
21	SA6892001	2	カクコマ6X8	SLIDE BLOCK 6X8	

N. 給油潤滑關係 / Lubrication



## N. 給油潤滑関係 / Lubrication

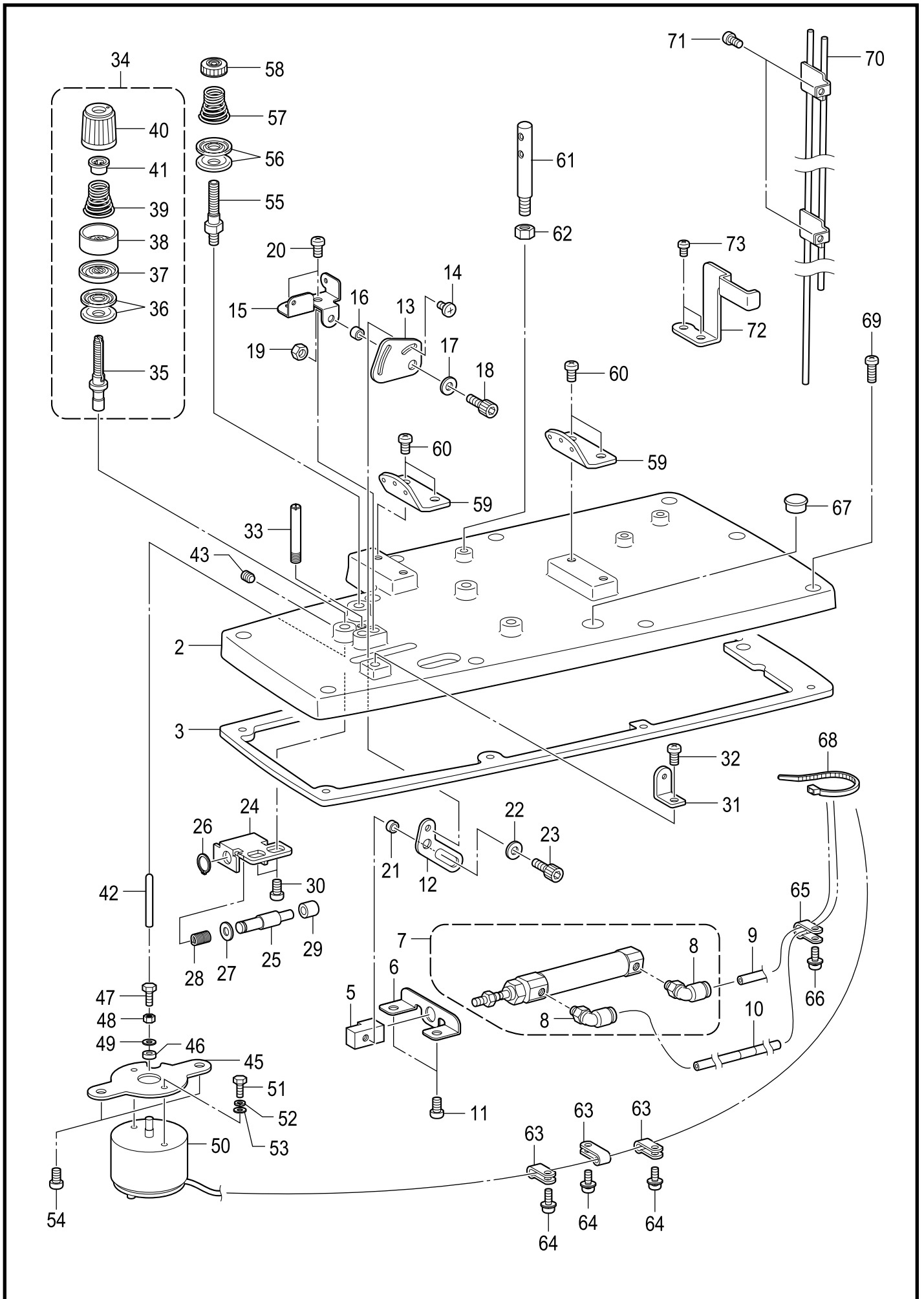
REF.NO	CODE	Q'TY	品名	NAME OF PARTS	RM
1	SA6893001	1	オイルイタクミ	OIL PLATE ASSY	
4	S35001000	8	ナイロンリベット	NYLON RIVET	
5	SA6896001	1	ビニルチューブ	OIL TUBE	
6	SA6897001	1	クミヒモ3X3	WICK 3X3	
7	SA6898001	1	クミヒモ3X3	WICK 3X3	
8	SA6899001	1	クミヒモ6X6	WICK 6X6	
9	S00480000	1	コードホルダ#5	CORD HOLDER, 5N	
10	0A5400806	1	+ナベザクミ4X8DB	SCREW PAN (S/P WASHER) M4X8	
11	062400816	4	ナベコ4X8	SCREW PAN M4X8	
12	SA6900001	1	ビニルチューブ	OIL TUBE	
13	SA6901101	1	クミヒモ3X3	WICK 3X3	
14	146202000	1	ナイロンクリツプ	CORD HOLDER, 6N	
15	0A5400806	1	+ナベザクミ4X8DB	SCREW PAN (S/P WASHER) M4X8	
16	S10243000	1	ナイロンクランプNK-3N	CORD HOLDER, NK-3N	
17	0A5400806	1	+ナベザクミ4X8DB	SCREW PAN (S/P WASHER) M4X8	
18	149547000	1	コードオサエ	CORD HOLDER, 4N	
19	0A5400806	1	+ナベザクミ4X8DB	SCREW PAN (S/P WASHER) M4X8	
20	SA6902001	1	チューブササエ	TUBE SUPPORT	
21	018400636	2	アナボルト4X6	BOLT SOCKET M4X6	
22	S10243000	1	ナイロンクランプNK-3N	CORD HOLDER, NK-3N	
23	0A5400806	1	+ナベザクミ4X8DB	SCREW PAN (S/P WASHER) M4X8	
24	SA6903001	1	アブラヨケ	OIL STOPPER	
25	SA6904001	1	フェルトオサエクミ	FELT HOLDER ASSY	
27	SA6906001	2	ハリボウヨークフェルト	N-BAR YOKE FELT	
28	SA6907001	1	カクコマキウユフェルトD	SLIDE BLOCK FELT D	
29	SA6908001	1	クミヒモ2X2	WICK 2X2	
30	S35001000	1	ナイロンリベット	NYLON RIVET	
31	018400636	2	アナボルト4X6	BOLT SOCKET M4X6	
32	SA6909001	1	ビニルチューブ	OIL TUBE	
33	SA6910001	1	クミヒモ2X2	WICK 2X2	
34	S56911000	1	オイルツギテS	OIL JOINT S	
35	S51020000	1	トウシンカラ	COLLAR	
36	S10243000	2	ナイロンクランプNK-3N	CORD HOLDER, NK-3N	
37	0A5400806	2	+ナベザクミ4X8DB	SCREW PAN (S/P WASHER) M4X8	
38	SA6911001	1	アブラウケ	OIL PLATE	
39	062400616	2	ナベコ4X6	SCREW PAN M4X6	
40	S49992000	1	オイルポットマド	OIL GAUGE WINDOW	
41	S00480000	2	コードホルダ#5	CORD HOLDER, 5N	
42	552907000	2	コードホルダ#10	CORD HOLDER #10	
43	0A5400806	4	+ナベザクミ4X8DB	SCREW PAN (S/P WASHER) M4X8	
44	SA6912001	2	クミヒモ2X2	WICK 2X2	
45	SA6913001	1	クミヒモ2X2	WICK 2X2	
46	S29700000	4	ウワルーパアンナイフェルト	FELT	
47	153050000	1	オオカマタイフェルト	S-RACE BASE FELT	
48	SA6914001	1	クミヒモ2X2	WICK 2X2	
49	S29700000	6	ウワルーパアンナイフェルト	FELT	
50	SA6915001	1	フェルトクミ	FELT ASSY	
51	SA6918001	1	ビニルチューブ	OIL TUBE	
52	SA6919001	1	チューブオサエ	TUBE GUIDE	
53	018400836	1	アナボルト4X8	BOLT SOCKET M4X8	
54	S25328001	1	フェルト	FELT	
55	SA8279001	1	ビニルチューブ	OIL TUBE	
56	SA6920201	1	サブタンクソウクミ	SUB-TANK UNIT	
57	SA3040001	1	オイルクチ	OIL FEEDING PIPE	
58	SA3060001	1	バルブパツキン	VALVE PACKING	
60	104450101	1	ゴムセン8	RUBBER CAP, 8	
61	SA6923001	1	ビニルチューブ	OIL TUBE	
62	SA6924001	1	クミヒモ6X6	WICK 6X6	
63	SA6925001	1	ビニルチューブ	OIL TUBE	
64	SA6926001	1	クミヒモ3X3	WICK 3X3	
65	SA6927001	1	ビニルチューブ	OIL TUBE	
66	SA6928001	1	クミヒモ6X6	WICK 6X6	



## N. 給油潤滑関係 / Lubrication

REF.NO	CODE	Q'TY	品名	NAME OF PARTS	RM
67	SA6929001	1	チューブストツパバネ	TUBE CLIP SPRING	
68	S55481001	2	アナボルトザクミ4X12	BOLT SOCKET (S/P WASHER)M4X12	
69	149287000	4	ナイロンクランプ	CORD HOLDER, 7N	
70	0A5400806	4	+ナベザクミ4X8DB	SCREW PAN (S/P WASHER) M4X8	
71	SA6930001	1	チューブオサエB	TUBE SUPPORT B	
72	062500816	1	ナベコ5X8	SCREW PAN M5X8	
73	S25328001	1	フェルト	FELT	
74	112753001	1	フェルト	FELT	
75	S00480000	1	コードホルダ#5	CORD HOLDER, 5N	
76	0A5400806	1	+ナベザクミ4X8DB	SCREW PAN (S/P WASHER) M4X8	
77	SA6886001	1	クミヒモ2X2	WICK 2X2	
78	SA5567001	1	クミヒモ2X2	WICK 2X2	
79	SA5566001	1	クミヒモ2X2	WICK 2X2	
80	SA5567001	1	クミヒモ2X2	WICK 2X2	
81	107155001	2	フェルト	FELT	
82	SA6932001	1	レースダイキュウユイタクミ	LOOPER BASE OIL PLATE ASSY	
86	060400516	2	バインド4X5	SCREW BIND M4X5	
87	SA6936001	1	リリアンクミヒモ	WICK	
88	SA6937101	1	クミヒモ2X2	WICK 2X2	
89	SA6938001	1	シンヒモカイヒイタクミ	GIMP THREAD WASTE PLATE ASSY	
90	SA6939001	1	シンヒモカイヒイタ	GIMP THREAD WASTE PLATE	
91	SA6940001	1	ルーパリンクフェルト	LOOPER LINK FELT	
92	228475000	2	ケツソクバンド1.9X80	FASTENING BAND 1.9X80	
93	SA6941001	1	クミヒモ2X2	WICK 2X2	
94	060400816	1	バインド4X8	SCREW BIND M4X8	
95	SA7178001	1	ビニルチューブ	OIL TUBE	
96	SA6942001	1	シキリイタ	PARTITION	
97	018400636	2	アナボルト4X6	BOLT SOCKET M4X6	
98	SA8009001	1	リリアンクミヒモ	WICK	
99	S02657101	1	コードオサエ	CORD HOLDER	
100	SA8011001	1	クミヒモ6X6	WICK 6X6	
101	S56911000	2	オイルツギテS	OIL JOINT S	
102	S51020000	2	トウシンカラ	COLLAR	
103	SA8101001	1	ビニルチューブ	OIL TUBE	

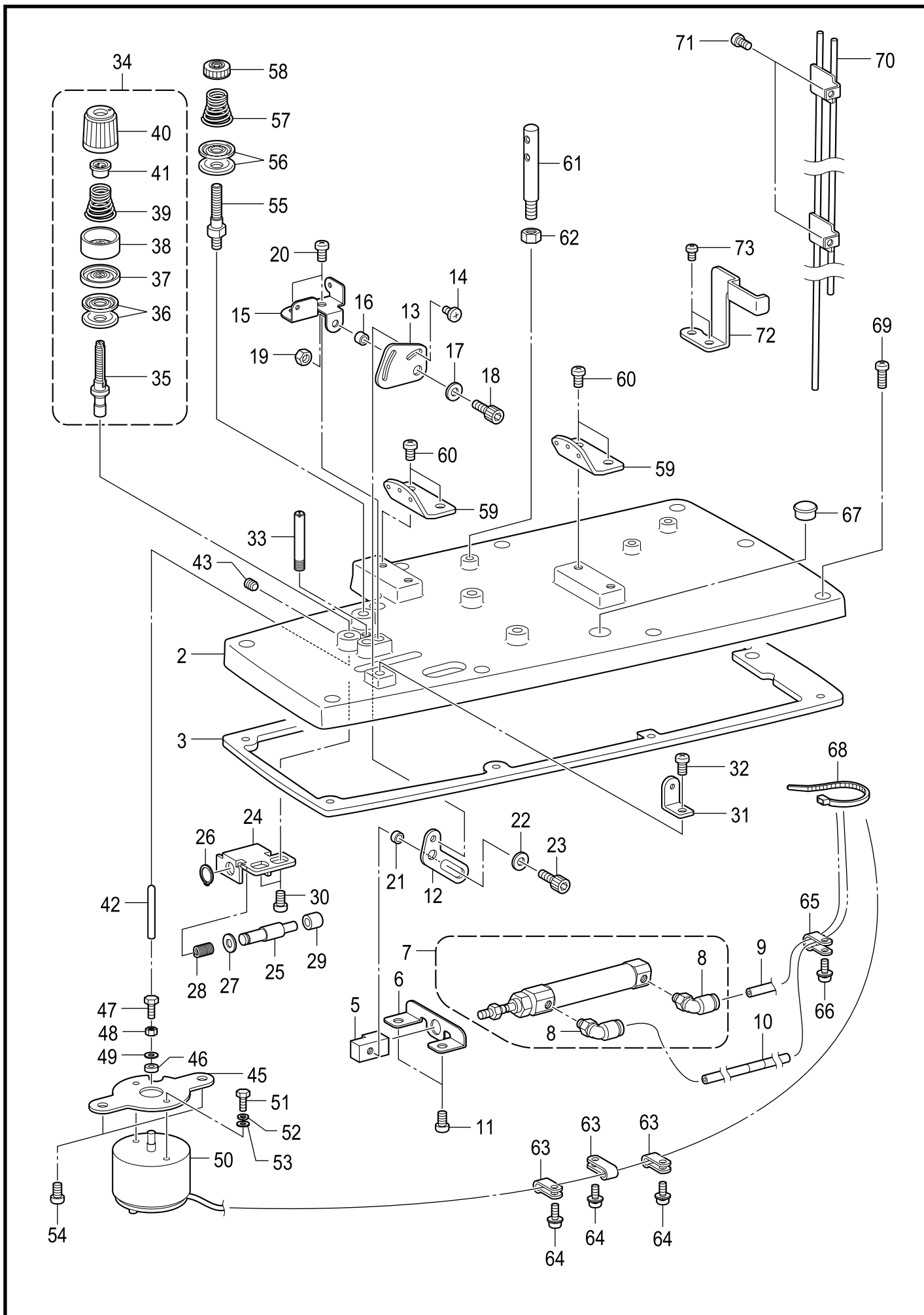
P1. 糸通し関係 / Threading mechanism



P1. 糸通し関係 / Threading mechanism

REF.NO	CODE	Q'TY	品名	NAME OF PARTS	RM
2	SA6944001	1	ウワフタ	TOP COVER	
3	SA6945001	1	ウワフタパツキン	PACKING TOP COVER	
5	SA6947101	1	シリンダツギテA	CYLINDER JOINT A	
6	SA6948101	1	シリンダトリツケイタ	CYLINDER SETTING PLATE A	
7	SA6949001	1	シリンダ10-30クミ	CYLINDER ASSY 10-30	
8	S11426000	2	エルボユニオン4M5	ELBOW UNION 4M5	
9	SA6950001	1	エアホ-ス4X2.5-11	AIR TUBE 4X2.5-11	
10	SA7134001	1	エア-ホ-ス4X2.5-12	AIR TUBE 4X2.5-12	
11	062500816	2	ナベコ5X8	SCREW PAN M5X8	
12	SA6951001	1	イトリレバ-クドウイタ	T-TAKE-UP LEVER DRIVING PLATE	
13	SA6952001	1	イトリレバ-イタ	THREAD TAKE-UP LEVER PLATE	
14	060400516	1	バインド4X5	SCREW BIND M4X5	
15	SA6953001	1	イトリレバ-ダイ	THREAD TAKE-UP LEVER BASE	
16	SA6954001	1	カラ-A	COLLAR A	
17	SA7494001	1	ザガネ	WASHER	
18	018401036	1	アナボルト4X10	BOLT SOCKET M4X10	
19	021400206	1	2シュナット4	NUT 2 M4	
20	062500816	2	ナベコ5X8	SCREW PAN M5X8	
21	SA6955001	1	カラ-B	COLLAR B	
22	SA7494001	1	ザガネ	WASHER	
23	018401036	1	アナボルト4X10	BOLT SOCKET M4X10	
24	SA6956101	1	シヨウゲキササエイタ	IMPACT SUPPORT PLATE	
25	SA6957001	1	シヨウゲキササエボウ	IMPACT SUPPORT SHAFT	
26	048060142	1	トメワジクヨウC6	RETAINING RING EXTERNAL C6	
27	025060236	1	ヒラザガネチュウ6	WASHER PLAIN M 6	
28	SA6958001	1	アツシユクバネA	SPRING COMPRESSION A	
29	S05356000	1	ボタンオサエA	BUTTON CLAMP, A	
30	062500816	2	ナベコ5X8	SCREW PAN M5X8	
31	SA6959001	1	ウエイトミチA	UPPER THREAD GUIDE A	
32	062500816	1	ナベコ5X8	SCREW PAN M5X8	
33	SA6960101	1	イトアンナイロツドA	THREAD GUIDE ROD A	
34	SA6961001	1	イトチヨウシウクミ	TENSION U ASSY	
35	SA6962001	1	イトチヨウシボウU	TENSION STUD U	
36	145446001	2	イトチヨウシサラ	DISC, TENSION	
37	159805001	1	イトチヨウシサラオサエ	TENSION DISC PRESSER	
38	144103009	1	イトチヨウシサラオサエ	TENSION DISC PRESSER	
39	159221101	1	イトチヨウシバネ	TENSION SPRING	
40	S20682102	1	イトチヨウシナツト	TENSION NUT	
41	S20681000	1	チヨウシバネウエザガネ	WASHER	
42	152873001	1	イトユルメピン	TENSION RELEASE PIN	
43	012500536	1	アナヒラ5X5	SET SCREW SOCKET (FT) M5X5	
45	SA3345001	1	ソレノイドトリツケイタ	SETTING PLATE, SOLENOID	
46	154599000	1	ソレノイドクツシヨウ	SOLENOID CUSHION	
47	017401415	1	ボルト4X14	BOLT M4X14	
48	021400306	1	3シュナット4	NUT 3 M4	
49	102707002	1	ザガネ	WASHER	
50	SA6538001	1	ウワイトユルメソレノイド	U-TENSION RELEASE SOLENOID	
51	017400802	2	ボルト4X8	BOLT M4X8	
52	028040246	2	バネザガネ2-4	WASHER SPRING 2-4	
53	025040236	2	ヒラザガネチュウ4	WASHER PLAIN M 4	
54	062500816	2	ナベコ5X8	SCREW PAN M5X8	
55	S20698221	1	イトチヨウシボウ	TENSION STUD	
56	144504001	2	イトアンナイサラ	THREAD GUIDE DISC	
57	154562101	1	プレテンシヨウバネB	PRE-TENSION SPRING B	
58	155510001	1	イトチヨウシナツト	TENSION NUT	
59	SA6963001	2	ミツメイトミチ	SEWING THREAD RETAINER GUIDE	
60	062500816	4	ナベコ5X8	SCREW PAN M5X8	
61	SA5568001	1	イトタテボウ	THREAD SPOOL PIN	
62	021500216	1	1シュナット5	NUT 1 M5	
63	149547000	3	コードオサエ	CORD HOLDER, 4N	
64	0A5400806	3	+ナベザクミ4X8DB	SCREW PAN (S/P WASHER) M4X8	
65	S00480000	1	コードホルダ#5	CORD HOLDER, 5N	
66	0A5400806	1	+ナベザクミ4X8DB	SCREW PAN (S/P WASHER) M4X8	

P1. 糸通し関係 / Threading mechanism

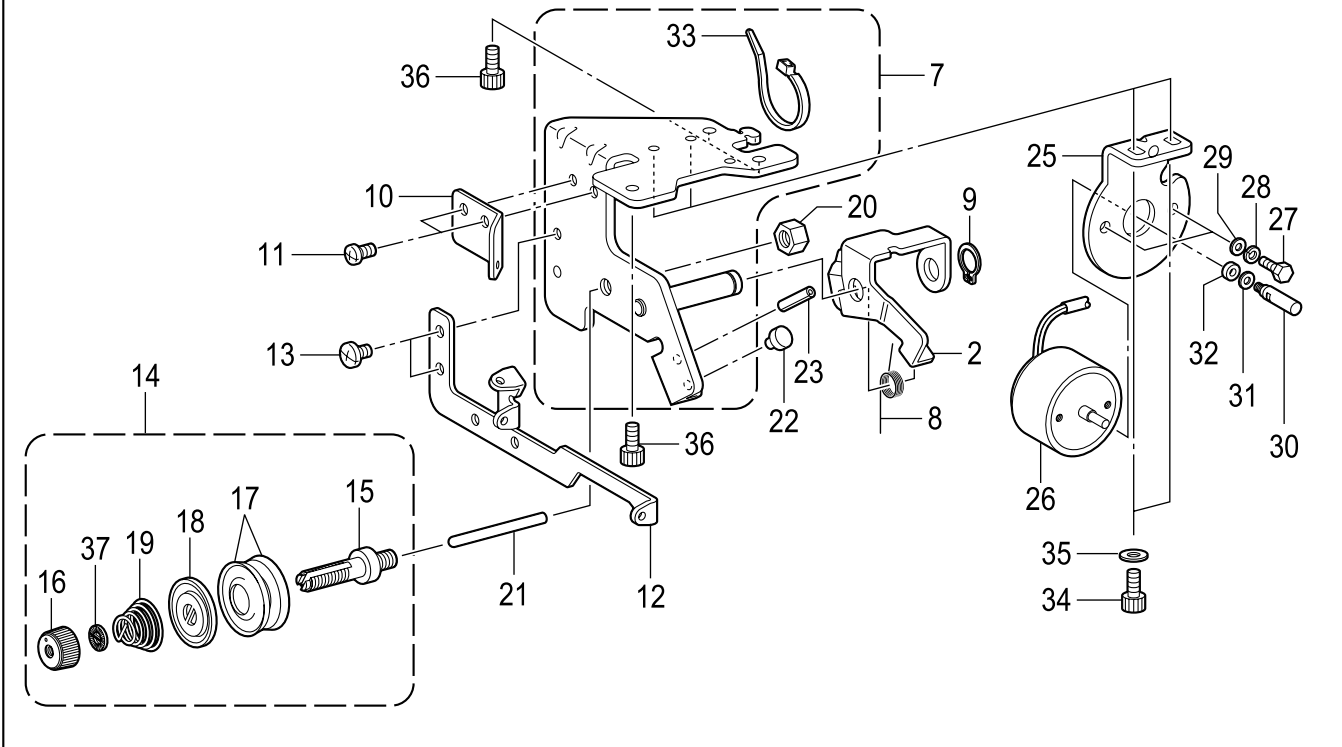




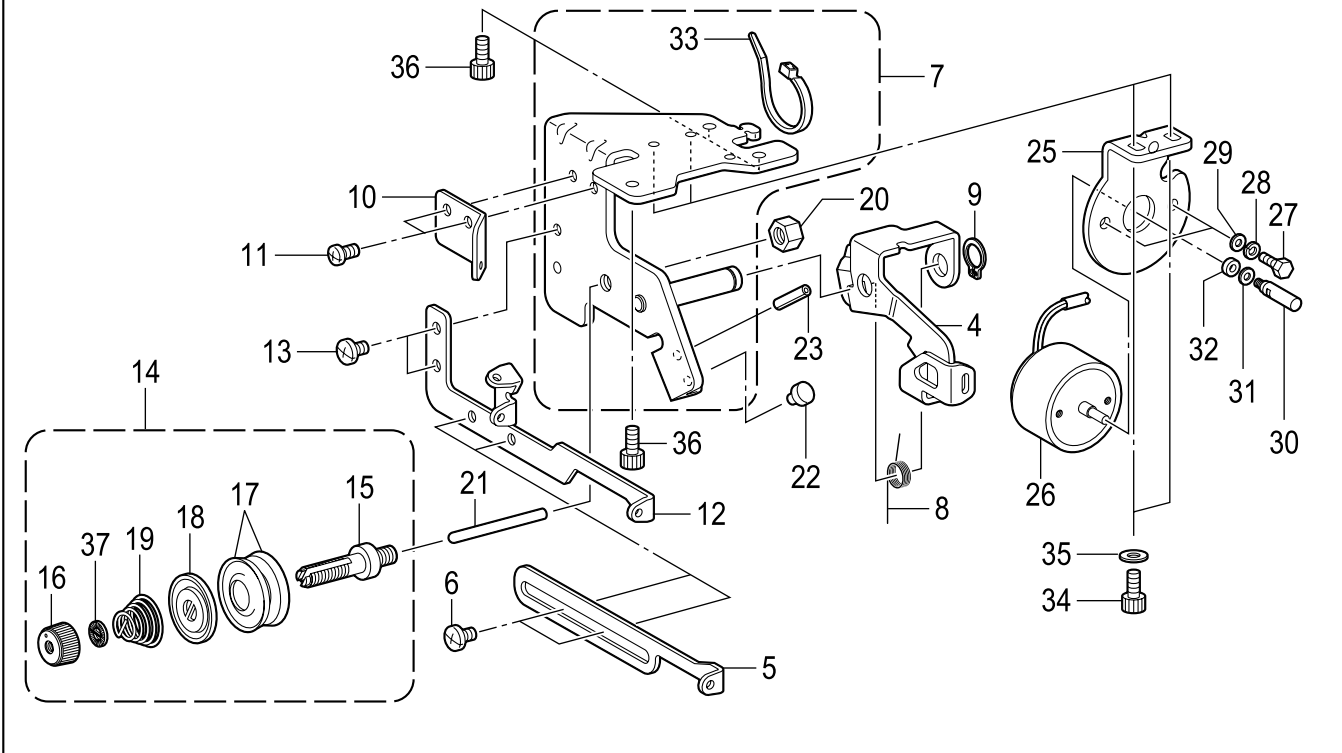
## P1. 糸通し関係 / Threading mechanism

REF.NO	CODE	Q'TY	品名	NAME OF PARTS	RM
67	104821001	1	ゴムセン10.5	RUBBER CAP, 10.5	
68	228475000	1	ケツソクバンド1.9X80	FASTENING BAND 1.9X80	
69	062501216	9	ナベコ5X12	SCREW PAN M5X12	
70	SA6965001	1	2レンイトアンナイパイプ	2 PEDAL THREAD GUIDE PIPE	
71	062500816	2	ナベコ5X8	SCREW PAN M5X8	
72	SA6966001	1	パイプオサエタ	PIPE CLAMP PLATE	
73	062400816	2	ナベコ4X8	SCREW PAN M4X8	

< -00, -02 >



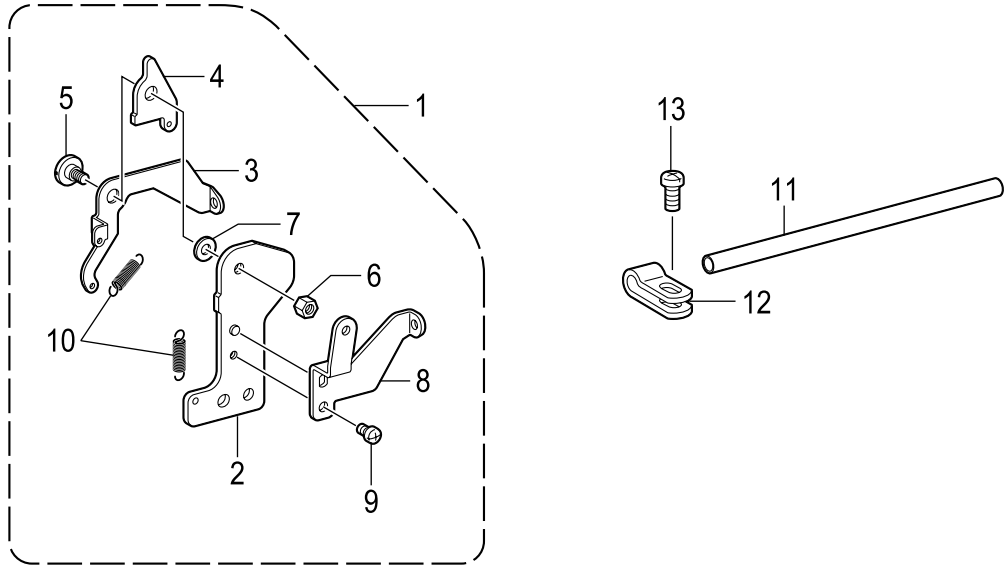
< -01 >



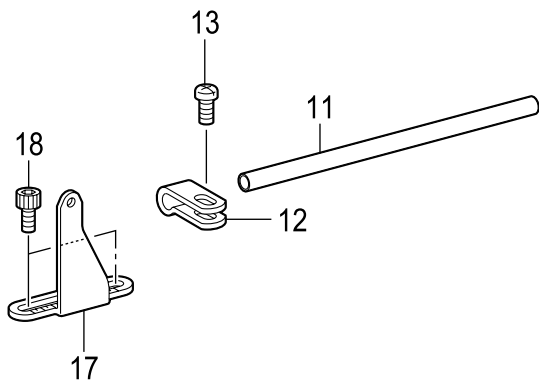
P2. 糸通し関係 / Threading mechanism

REF.NO	CODE	Q'TY	品名	NAME OF PARTS	RM
2	SA7067201	1	<-00、-02用> シタイトユルメイタ	<For -00 and -02> L-THREAD RELEASE PLATE	
4	SA6971101	1	<-01用> シタイトトリレバー	<For -01> L-THREAD TAKE-UP GUIDE LEVER	
5	SA6974001	1	シタイトアンナイC	LOWER THREAD GUIDE C	
6	060400516	2	バインド4X5	SCREW BIND M4X5	
7	SA6969201	1	シタイトチヨウセツイタ	L-THREAD GUIDE ADJUST PLATE	
8	SA6970001	1	ネジリバネB	TWIST SPRING B	
9	048080142	1	トメワジクヨウC8	RETAINING RING EXTERNAL C8	
10	SA6972001	1	シタイトミチA	LOWER THREAD GUIDE A	
11	062400816	2	ナベコ4X8	SCREW PAN M4X8	
12	SA6973001	1	シタイトアンナイB	LOWER THREAD GUIDE B	
13	060400516	2	バインド4X5	SCREW BIND M4X5	
14	SA7175201	1	シタイトチヨウシボウクミ	L-THREAD TENSION SHAFT ASSY	
15	SA6975101	1	イトチヨウシボウD	TENSION STUD D	
16	SA8094001	1	イトチヨウシナツト	TENSION NUT	
17	145446001	2	イトチヨウシサラ	DISC, TENSION	
18	159805001	1	イトチヨウシサラオサエ	TENSION DISC PRESSER	
19	154562101	1	プレテンションバネB	PRE-TENSION SPRING B	
20	SA3227001	1	ナツト6ホソメ	NUT(FT),M6	
21	SA6977001	1	イトユルメピン	TENSION RELEASE PIN	
22	S52431000	1	ハサミストツパ	U-THREAD TRIMMER STOPPER	
23	047301042	1	スプリングピンAW3	PIN SPRING ROLL AW3	
25	SA6979001	1	シタソレノイドトリツケイタ	LOWER SOLENOID SETTING PLATE	
26	SA6539001	1	シタイトユルメソレノイド	L-TENSION RELEASE SOLENOID	
27	017400802	2	ボルト4X8	BOLT M4X8	
28	028040246	2	バネザガネ2-4	WASHER SPRING 2-4	
29	025040236	2	ヒラザガネチュウ4	WASHER PLAIN M 4	
30	SA6980001	1	シタソレノイドジク	LOWER SOLENOID SHAFT	
31	155559001	1	ヒラザガネ	WASHER PLAIN	
32	154599000	1	ソレノイドクツシヨン	SOLENOID CUSHION	
33	S04159000	1	バインド1M	BAND, 1M	
34	018400836	2	アナボルト4X8	BOLT SOCKET M4X8	
35	026040136	2	ヒラザガネコガタ4	WASHER PLAIN S 4	
36	018400836	3	アナボルト4X8	BOLT SOCKET M4X8	
37	SA8095001	1	イトチヨウシバネウエザガネ	WASHER	

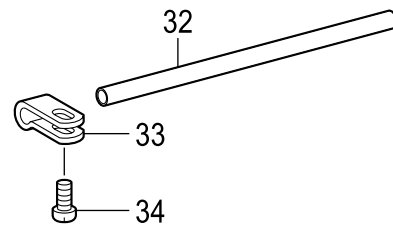
< -01 芯糸用 / For -01 gimp thread >



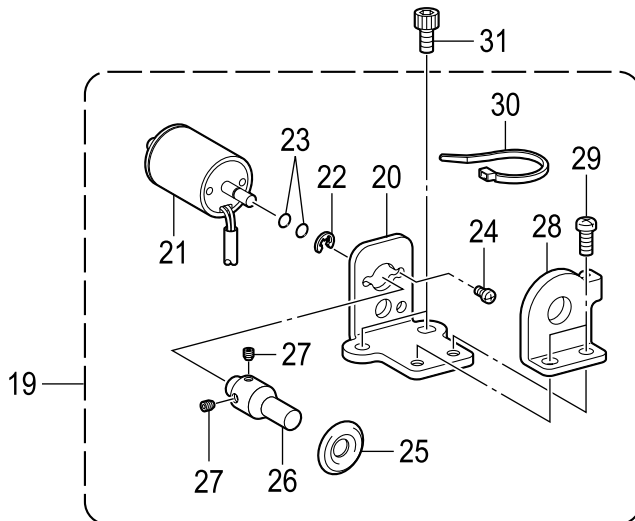
< -00, -02 芯糸用 / For -00 & -02 gimp thread >



< 下糸用 / For lower thread >



< -02 芯糸用 / For -02 gimp thread >

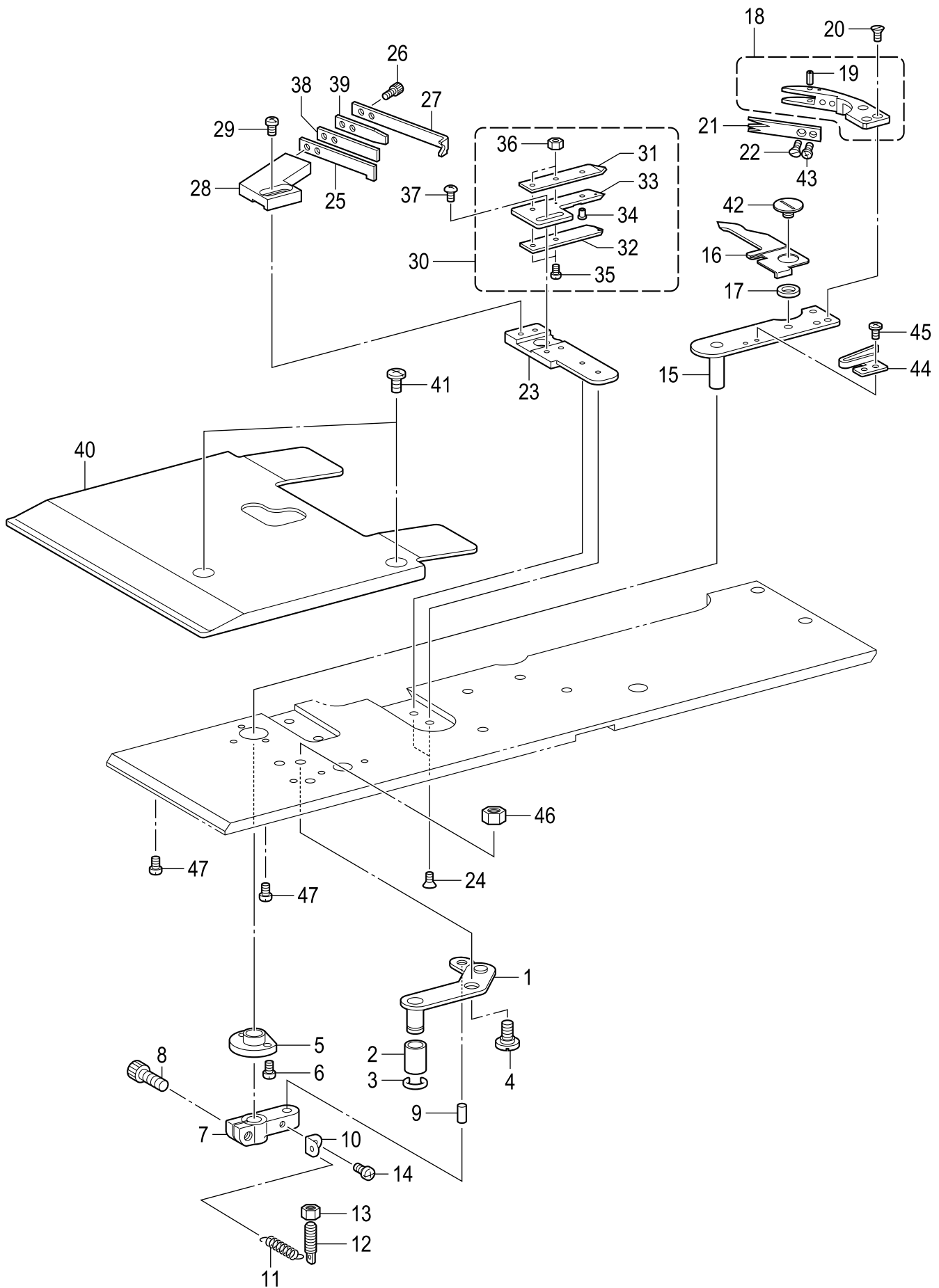


P3. 糸通し関係 / Threading mechanism

REF.NO	CODE	Q'TY	品名	NAME OF PARTS	RM
			<-01芯糸用>	<For -01 gimp thread>	
1	SA7068001	1	シンイトリレバークミ	GIMP THREAD TAKE-UP G-L ASSY	
2	SA7069001	1	シンイトリホルダ	GIMP THREAD TAKE-UP G-HOLDER	
3	SA7070001	1	シンイトリイタ	G-THREAD TAKE-UP GUIDE PLATE	
4	SA7071001	1	シンイトリサドウイタ	GIMP THREAD TAKE-UP G-E PLATE	
5	SA7072001	1	ダンネジM4	SHOULDER SCREW M4	
6	021400306	1	3シュナット4	NUT 3 M4	
7	158722001	1	ザガネ4.2	WASHER PLAIN 4.2	
8	SA7073001	1	シンイトアンナイ	GIMP THREAD GUIDE	
9	062300416	1	ナベコ3X4	SCREW PAN M3X4	
10	SA7074001	2	サドウイタモドシバネ	SPRING TORSION	
11	SA6981001	1	シンイトアンナイパイプ	GIMP THREAD GUIDE PIPE	
12	S20696001	1	イトアンナイパイプササエ	THREAD GUIDE PIPE SUPPORT	
13	062400816	1	ナベコ4X8	SCREW PAN M4X8	
			<-00, 02芯糸用>	<For -00 & -02 gimp thread>	
11	SA6981001	1	シンイトアンナイパイプ	GIMP THREAD GUIDE PIPE	
12	S20696001	1	イトアンナイパイプササエ	THREAD GUIDE PIPE SUPPORT	
13	062400816	1	ナベコ4X8	SCREW PAN M4X8	
17	SA6982001	1	シンイトアンナイJ	GIMP THREAD GUIDE J	
18	018400836	2	アナボルト4X8	BOLT SOCKET M4X8	
			<-02芯糸用>	<For -02 gimp thread>	
19	SA6983101	1	シンイトクランプクミ	GIMP THREAD CLAMP ASSY	
20	SA6984001	1	シンイトクランプイタ	GIMP THREAD CLAMP PLATE	
21	SA6537001	1	シンヒモソレノイド	GIMP THREAD SOLENOID	
22	048025346	1	トメワE2.5	RETAINING RING E2.5	
23	081003870	2	リングS3	O RING S3	
24	062260406	2	ナベコ26X4	SCREW PAN M2.6X4	
25	145446002	1	イトチヨウシサラ	DISC, TENSION	
26	SA6986101	1	シンヒモジク	GIMP THREAD SHAFT	
27	014300332	2	アナクボミ3X3	SET SCREW SOCKET (CP) M3X3	
28	SA6987001	1	シンイトクランプ	GIMP THREAD CLAMP	
29	062400816	2	ナベコ4X8	SCREW PAN M4X8	
30	S04557000	1	パンタイPLT1M	BAND, PLT1M	
31	018400836	2	アナボルト4X8	BOLT SOCKET M4X8	
			<下糸用>	<For lower thread>	
32	SA6981001	1	シンイトアンナイパイプ	GIMP THREAD GUIDE PIPE	
33	S20696001	1	イトアンナイパイプササエ	THREAD GUIDE PIPE SUPPORT	
34	062400816	1	ナベコ4X8	SCREW PAN M4X8	

Q1 . 糸切り関係 / Thread trimmer mechanism

<-01>

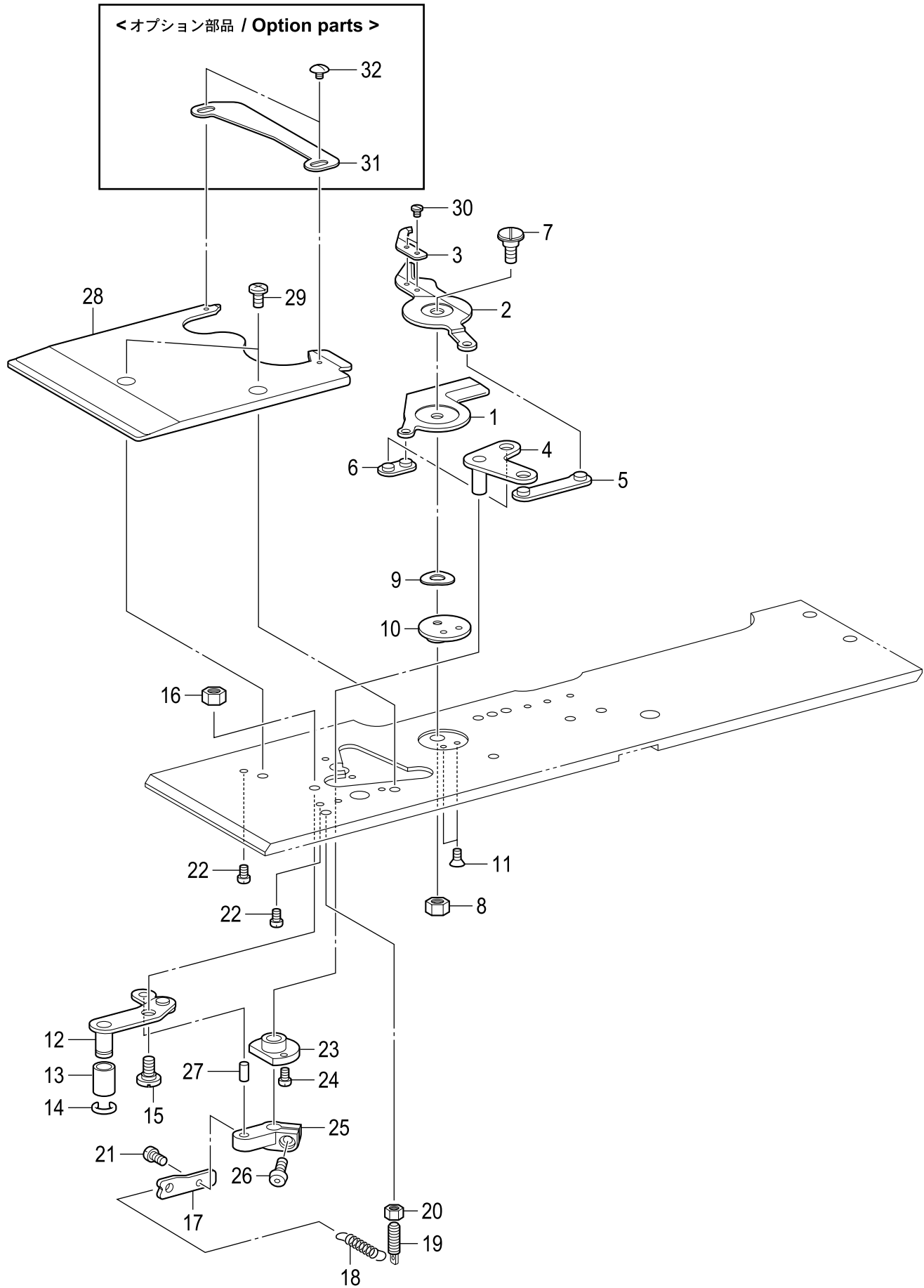


Q1. 糸切り関係 / Thread trimmer mechanism

REF.NO	CODE	Q'TY	品名	NAME OF PARTS	RM
			<-01用>	<For -01>	
1	SA7526001	1	イトキリリンクレバークミ	THREAD TRIMMER LINK LEVER ASSY	
2	SA7778001	1	リンクレバークロ	LINK LEVER ROLLER	
3	137191051	1	クリセントトメワ	STOP RING	
4	SA5693001	1	ダンネジM4	SHOULDER SCREW M4	
5	S34906100	1	イトキリウデメタル	BUSH TR TRIMMER ARM	
6	062260516	2	ナベコ26X5	SCREW PAN M2.6X5	
7	S34905101	1	イトキリレバークミ	THREAD CUTTER LEVER ARM	
8	018401036	1	アナボルト4X10	BOLT SOCKET M4X10	
9	S37858000	1	ニードルピン4X8	NEEDLE PIN, 4X8	
10	S34903001	1	バネカケ	SPRING HOOK	
11	S34883001	1	イトキリバネ	SPRING, EXTENSION	
12	S34902001	1	バネカケ	SPRING HOOK	
13	021350106	1	1シュナット35	NUT 1 M3.5	
14	062260516	1	ナベコ26X5	SCREW PAN M2.6X5	
15	S34901001	1	イトキリウデ	THREAD TRIMMER ARM	
16	S34900001	1	イトツカミオプナー	OPENER, ;T-NIPPER	
17	153219001	1	イドウハカラ	COLLAR, ;MOVABLE KNIFE	
18	S34899001	1	イドウハクミ	MOVABLE KNIFE ASSY	
19	S34898001	1	スプリングピン1.4	PIN, SPRING 1.4	
20	141542001	3	サラネジ3.18	SCREW 3.18	
21	SA7076001	1	イトサバキ	THREAD HANDLER	
22	S01694001	1	サラネジ2.38X4	SCREW, FLAT SM2.38X4	
23	S34896001	1	コテイハダイ	BRACKET, ;FIXED KNIFE	
24	061300416	2	サラコ3X4	SCREW FLAT M3X4	
25	S34895001	1	コテイハ	FIXED KNIFE	
26	018260832	2	アナボルト26X8	BOLT, SOCKET M2.6X8	
27	S34894001	1	イトアンナイイタ	THREAD GUIDE PLATE	
28	S34893001	1	コテイハトリツケダイ	SETTING BRACKET FIXED KNIFE	
29	062300512	2	ナベコ3X5	SCREW PAN M3X5	
30	S34889101	1	イトツカミクミ	THREAD NIPPER ASSY	
31	S34890001	1	イトツカミU	THREAD NIPPER, U	
32	S34891101	1	イトツカミD	THREAD NIPPER, D	
33	S34888101	1	イトツカミM	THREAD NIPPER, M	
34	S34892001	1	イトツカミオプナーピン	OPENER PIN	
35	062020416	2	ナベコ2X4	SCREW PAN M2X4	
36	021020106	2	1シュナット2	NUT 1 M2	
37	542515001	2	シメネジ26X3.5	SCREW M2.6X3.5	
38	S34887001	1	コテイハオサエバネ	SPRING, PLATE ;F-KNIFE	
39	S34886001	1	コテイハオサエバネU	SPRING, U PLATE ;F-KNIFE	
40	SA7077001	1	オサエプレートU	PRESSER PLATE U	
41	060400516	2	バインド4X5	SCREW BIND M4X5	
42	152904001	1	シメネジ4.37	SCREW, SM4.37	
43	104336003	1	シメネジ2.38	SCREW, SM2.38	
44	S34884000	1	オプナーバネ	OPENER SPRING	
45	060630312	2	バインド238-56X3	SCREW BIND SM2.38-56X3	
46	021400306	1	3シュナット4	NUT 3 M4	
47	062300416	2	ナベコ3X4	SCREW PAN M3X4	

Q2 . 糸切り関係 / Thread trimmer mechanism

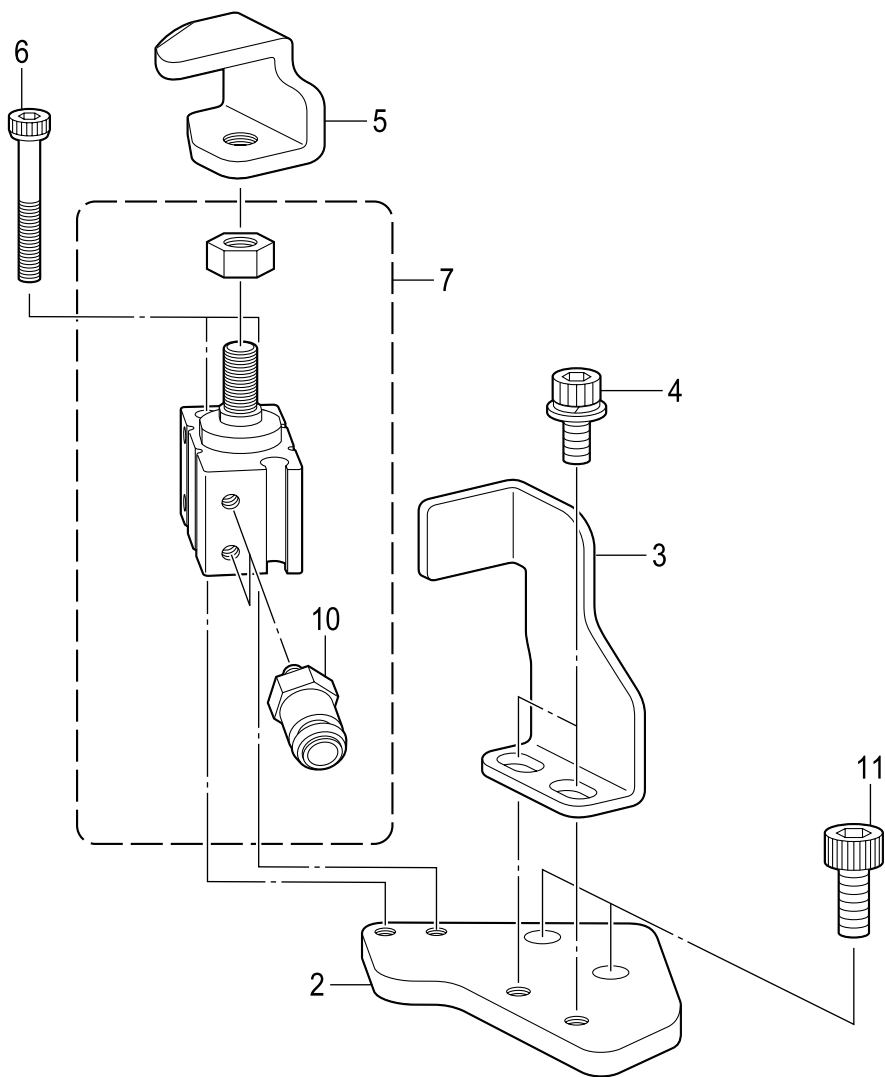
< -02 >





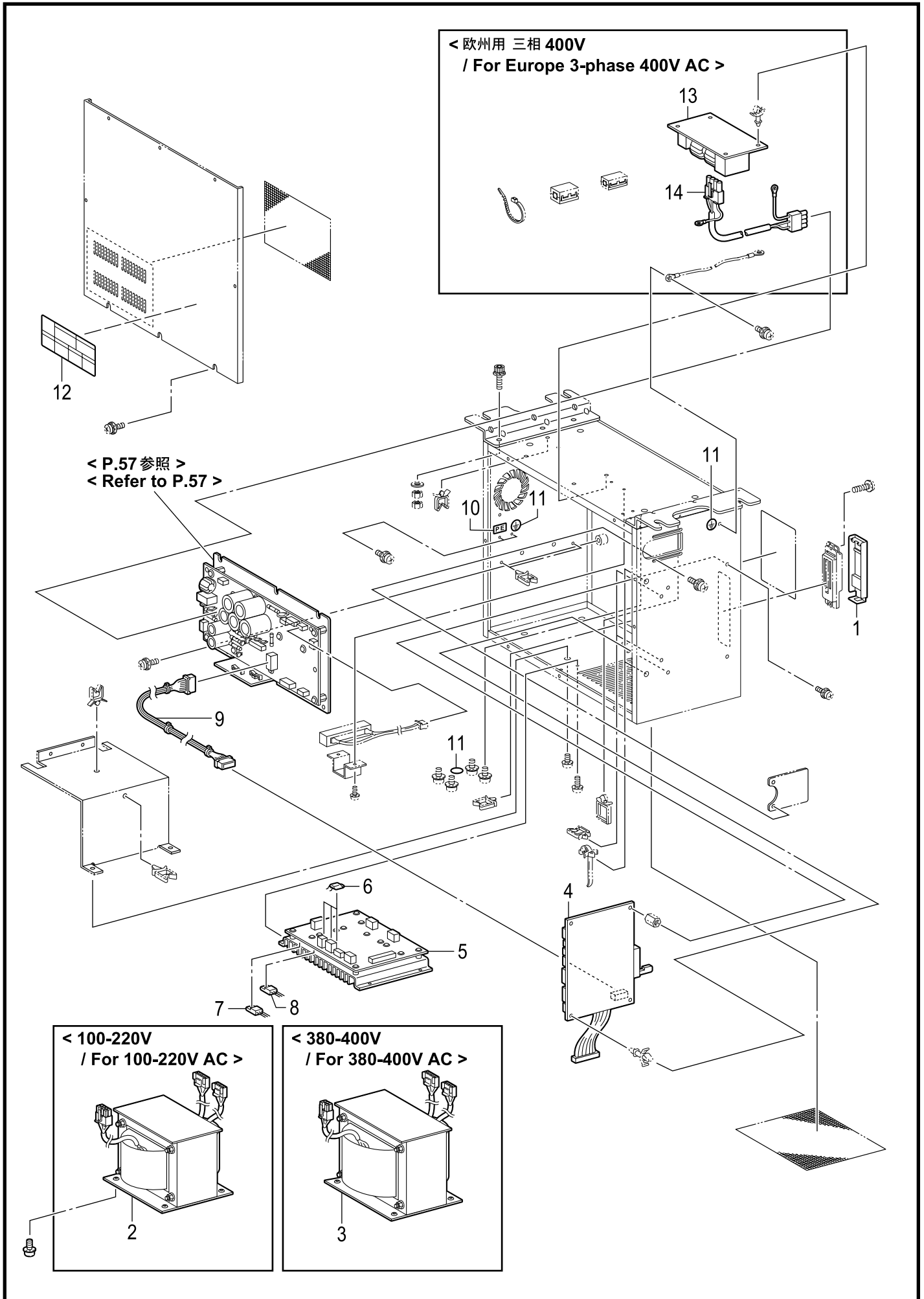
Q2. 糸切り関係 / Thread trimmer mechanism

REF.NO	CODE	Q'TY	品名	NAME OF PARTS	RM
			<-02用>	<For -02>	
1	SA6988001	1	イドウハR	MOVABLE KNIFE R	
2	SA6989001	1	イドウハL	MOVABLE KNIFE L	
3	SA6990101	1	イトサバキ	THREAD HANDLER	
4	SA6991001	1	イドウハクドウイタ	MOVABLE KNIFE DRIVING PLATE	
5	SA6992001	1	イトキリリンクAクミ	THREAD TRIMMER LINK A ASSY	
6	SA6994001	1	イトキリリンクBクミ	THREAD TRIMMER LINK B ASSY	
7	S37660101	1	ダンネジM4	SHOULDER SCREW, M4	
8	021400202	1	2シュナット4	NUT 2 M4	
9	S37654000	1	ナミザガネ	WAVE WASHER	
10	S37655101	1	メスササエザガネ	KNIFE SUPPORT WASHER	
11	141542001	2	サラネジ3.18	SCREW 3.18	
12	SA6996001	1	イトキリリンクレバーJクミ	THREAD TRIMMER L-LEVER J ASSY	
13	SA7778001	1	リンクレバーコロ	LINK LEVER ROLLER	
14	137191051	1	クリセントメワ	STOP RING	
15	SA5693001	1	ダンネジM4	SHOULDER SCREW M4	
16	021400306	1	3シュナット4	NUT 3 M4	
17	SA6998101	1	バネカケ	SPRING HOOK	
18	SA6999101	1	イトキリバネ	THREAD TRIMMER SPRING	
19	S34902001	1	バネカケ	SPRING HOOK	
20	021350106	1	1シュナット35	NUT 1 M3.5	
21	062260516	1	ナベコ26X5	SCREW PAN M2.6X5	
22	062300416	2	ナベコ3X4	SCREW PAN M3X4	
23	SA7001001	1	イトキリウデメタル	BUSH TR TRIMMER ARM	
24	062260516	2	ナベコ26X5	SCREW PAN M2.6X5	
25	SA7002101	1	イトキリレバーウデB	THREAD TRIMMER LEVER ARM B	
26	S21716001	1	ボタンヘッドネジ4X10	SCREW, BUTTON HEAD M4X10	
27	S37858000	1	ニードルピン4X8	NEEDLE PIN, 4X8	
28	SA7003001	1	オサエプレートJU	WORK CLAMP PLATE JU	
29	060400516	2	バインド4X5	SCREW BIND M4X5	
30	153787001	2	シメネジ2.38	SCREW, SM2.38	
			<オプション部品>	<Option Parts>	
31	SA7118001	1	イドウハカバー	MOVABLE KNIFE COVER	
32	S35326101	2	シメネジM3.5	SCREW M3.5	



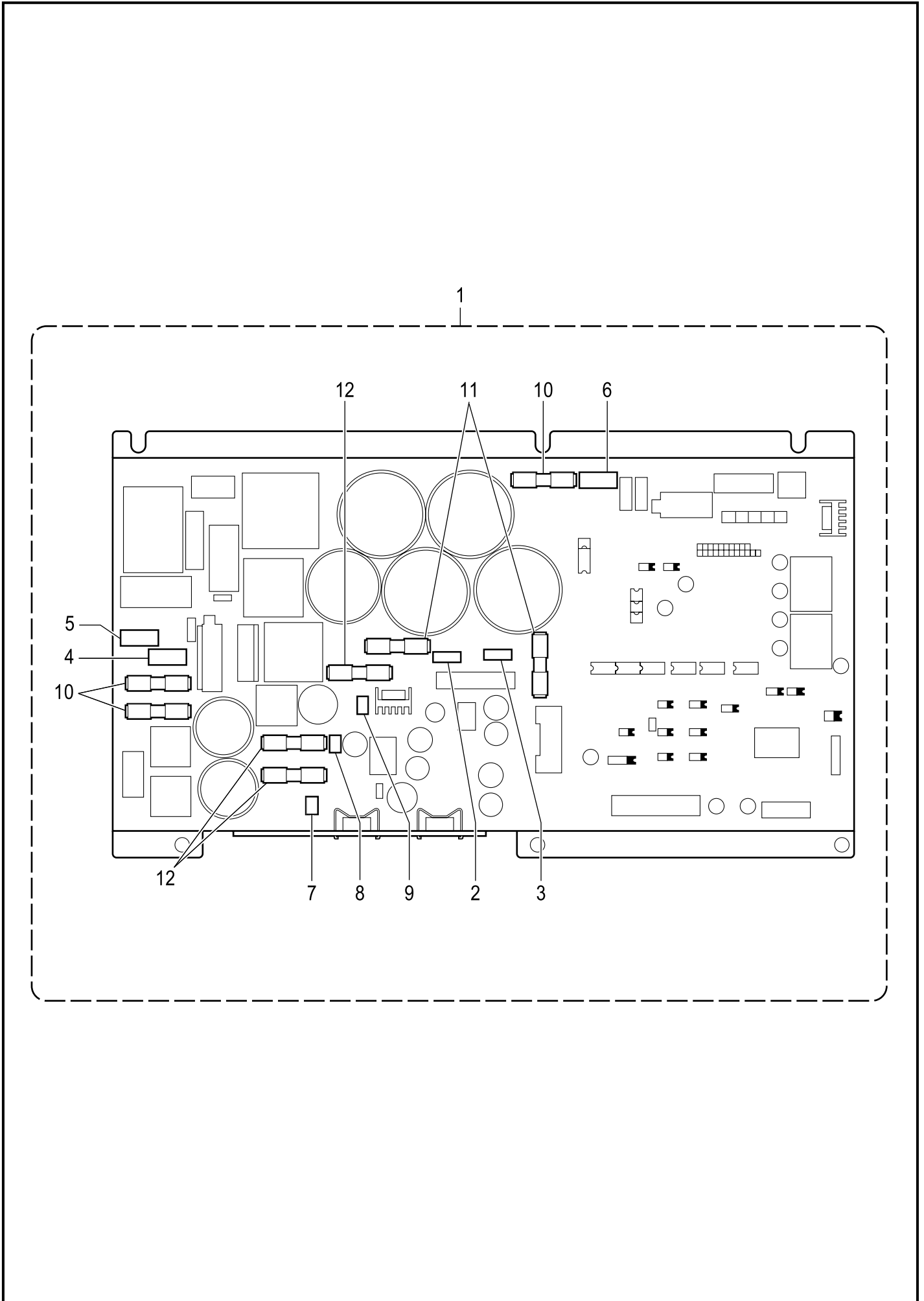
## R. 上糸切り関係 / Upper thread trimmer mechanism

REF.NO	CODE	Q'TY	品名	NAME OF PARTS	RM
2	SA8889001	1	シリンダトリツケイタ	CYLINDER SETTING PLATE	
3	SA8890001	1	ハンマーガイドイタ	HAMMER GUIDE PLATE	
4	S55479001	2	アナボルトザクミ4X8	BOLT SOCKET (S/P WASHER) M4X8	
5	SA7007001	1	ハンマ	HAMMER	
6	S12053000	2	CQ2ボルトM3X25	BOLT, CQ2 M3X25	
7	SA7008001	1	シリンダクミ	CYLINDER ASSY	
10	SA7011001	2	ツギテ KJH04-M3	JOINT KJH04-M3	
11	018501236	2	アナボルト5X12	BOLT SOCKET M5X12	



## S1. コントロールボックス関係 / Control box mechanism

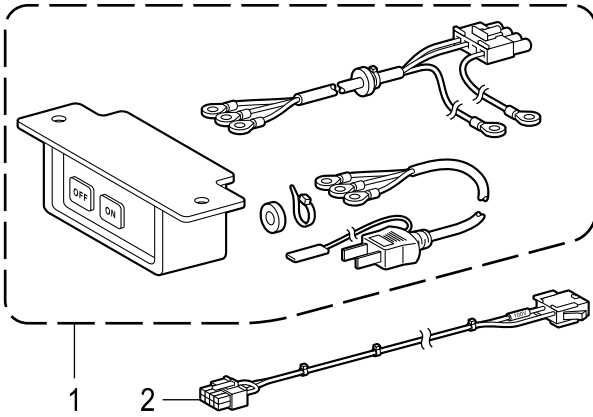
REF.NO	CODE	Q'TY	品名	NAME OF PARTS	RM
1	SA6364001	1	CFキャップクミ	CF CAP ASSY	
			<100-220V>	<For 100-220V AC>	
2	SA3720101	1	トランスLV	TRANSFORMER LOW VOLTAGE	
			<380-400V>	<For 380-400V AC>	
3	SA3808101	1	トランスHV	TRANSFORMER HIGH VOLTAGE	
4	SA6554201	1	メインキバンクミ 982	PCB ASSY MAIN 982	
5	SA3739601	1	PMDキバンクミ	PCB ASSY PMD	
6	SA3744001	3	FET FS10ASJ-2	TRANSISTOR FET:FS10ASJ-2	
7	SA3722001	1	MOSFET FX20KMJ2	TRANSISTOR FET:FX20KMJ-2	
8	S49484000	1	MOSFETFS10KMJ-2	TRANSISTOR FET:FS10KMJ-2	
9	SA3806001	1	MAINデンゲンハーネス	HARNESS MAIN POWER SUPPLY	
10	S37059001	1	PEマーク	LABEL, PE	
11	S37060001	3	アースマーク	LABEL, GROUNDING	
12	J04115001	1	ラベルカンデン6カコク	LABEL, ELEC. SHOCK 6 LANG.	
			<欧州用 三相 400V>	<For Europe 3-phase 400V AC>	
13	SA3581101	1	フィルタキバンクミ	PCB ASSY NF	
14	SA3796001	1	NF OUTコード	HARNESS NF OUT	



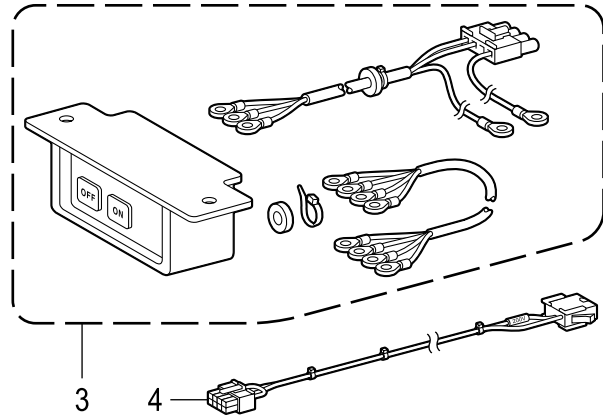
## S2. コントロールボックス関係 (電源モータ基板) / Control box mechanism (Power supply motor PCB)

REF.NO	CODE	Q'TY	品名	NAME OF PARTS	RM
1	SA7983001	1	デンゲンモータキバンクミB	PCB ASSY POWER SUPPLY MOTOR B	
2	SA3765001	1	バリスタTND10V101K	VARISTOR:V10D101	
3	SA3766001	1	バリスタTND10V241K	VARISTOR:V10D241	
4	SA3767001	1	バリスタTND14V511K	VARISTOR:V14D511	
5	SA3768001	1	バリスタTND14V561K	VARISTOR:V14D561	
6	SA3762001	1	バリスタTND14V911K	VARISTOR:V14D911	
7	SA3769001	1	バリスタTND5V121K	VARISTOR:V5D121	
8	SA3770001	1	バリスタTND5V330K	VARISTOR:V5D330	
9	SA3771001	1	バリスタTND5V820K	VARISTOR:V5D820	
10	SA3794001	3	FGMB 250V-15A	G FUSE S 15A	
11	SA3795001	2	FGMB 250V-6A	G FUSE S 6A	
12	SA7794001	3	GFUSE3A	G FUSE S 3A	

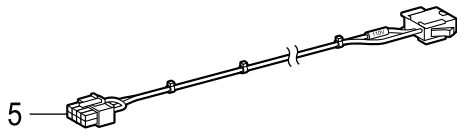
< 日本用 単相 100V / For Japan, 1-phase 100V AC. >



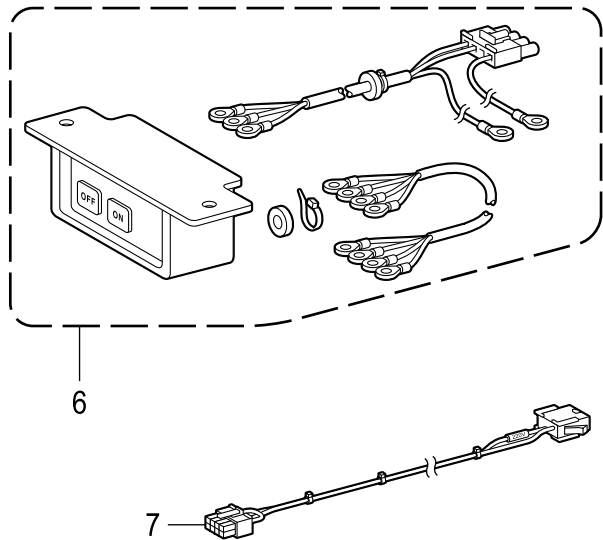
< 日本用 三相 200V / For Japan, 3-phase 200V AC. >



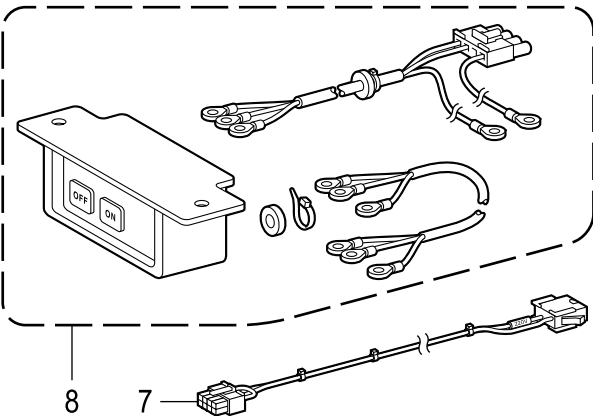
< USA 用 単相 110V / For USA, 1-phase 110V AC. >



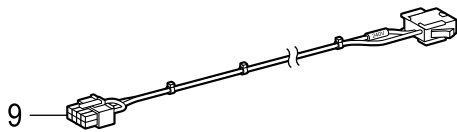
< USA 用 三相 220V / For USA, 3-phase 220V AC. >



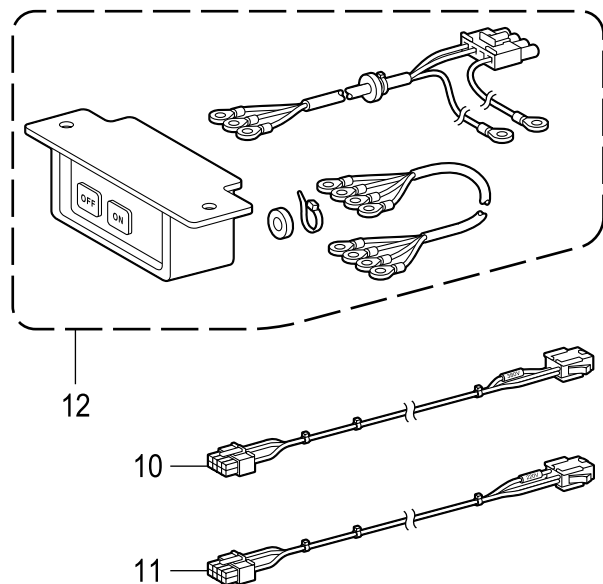
< アジア用 単相 220V / For Asia, 1-phase 220V AC. >



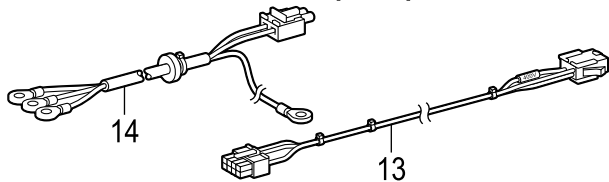
< アジア用 単相 240V / For Asia, 1-phase 240V AC. >



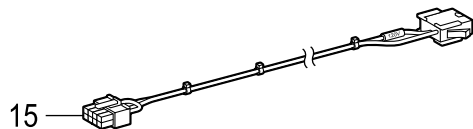
< 中国用 三相 380V / For China, 3-phase 380V AC. >



< 欧州用 三相 400V / For Europe, 3-phase 400V AC. >



< カナダ用 単相 120V / For USA, 1-phase 120V AC. >

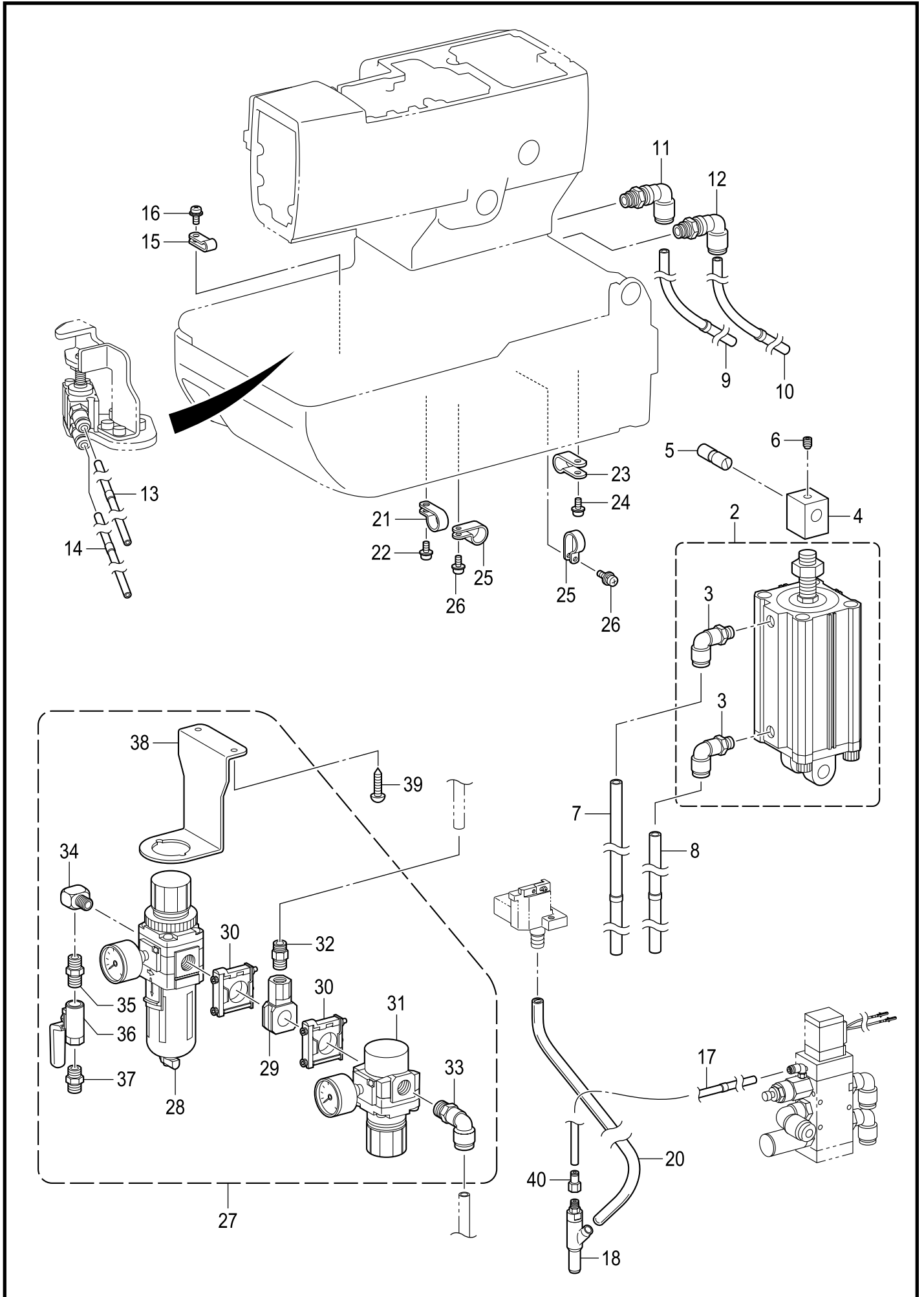




## T. スイッチ関係 / Power switch mechanism

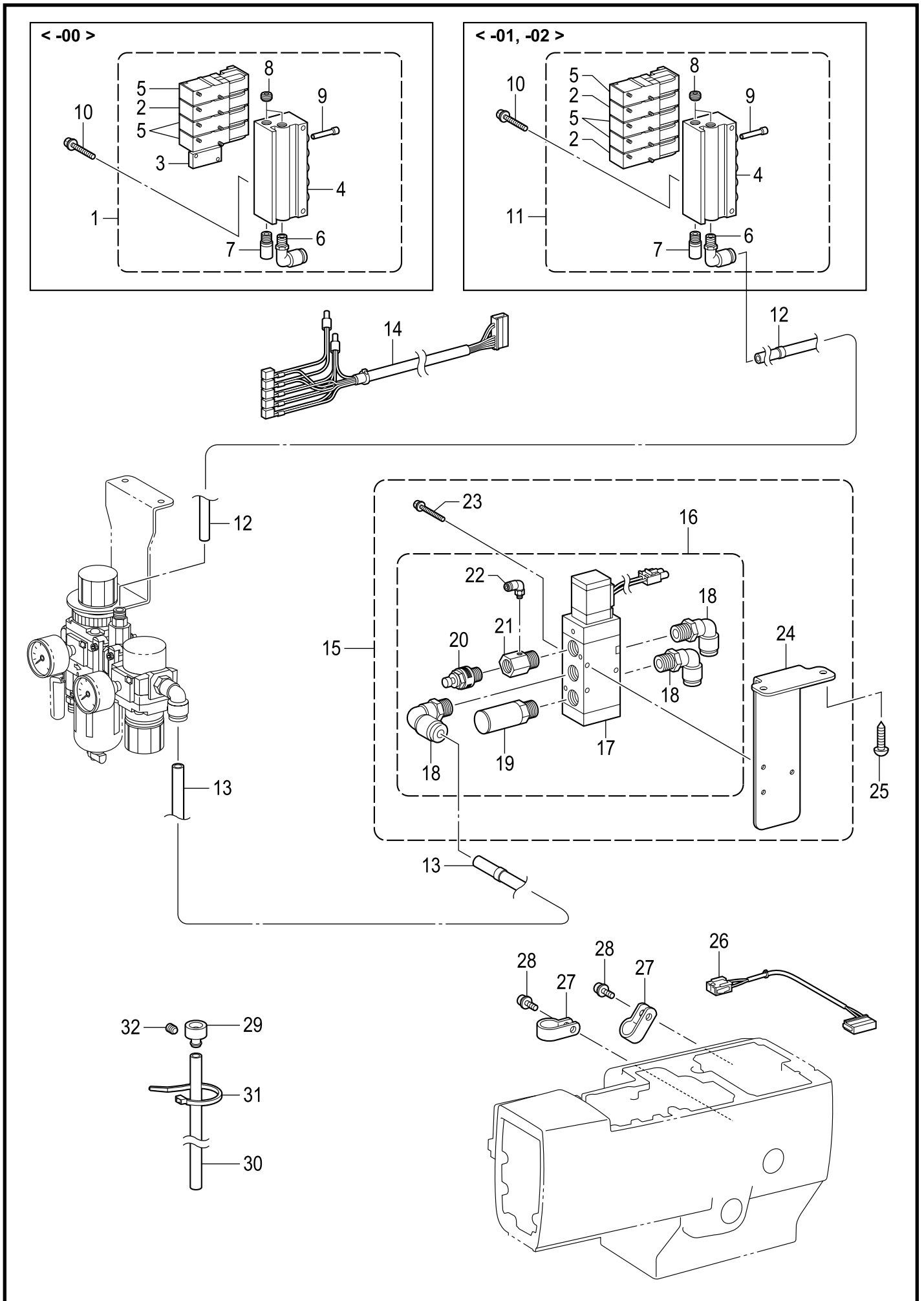
REF.NO	CODE	Q'TY	品名	NAME OF PARTS	RM
1	SA3813001	1	<日本用 単相 100V> デンSWクミ1P-JPN	<For Japan 1-phase 100V AC.> POWER SUPPLY SWITCH ASSY,1P-JP	
2	SA3822001	1	Vキリカエハーネス100V	VOLTAGE SELECT HARNESS 100V	
3	SA3819001	1	<日本用 三相 200V> デンSWクミ3P-JPN	<For Japan 3-phase 200V AC.> POWER SUPPLY SWITCH ASSY,3P-JP	
4	SA3825001	1	Vキリカエハーネス200V	VOLTAGE SELECT HARNESS 200V	
5	SA3823001	1	<USA用 単相 110V> Vキリカエハーネス110V	<For USA, 1-phase 110V AC.> VOLTAGE SELECT HARNESS 110V	
6	SA3816001	1	<USA用 三相 220V> デンSWクミ3P-L	<For USA 3-phase 220V AC.> POWER SUPPLY SWITCH ASSY,3P-L	
7	SA3812001	1	Vキリカエハーネス220V	VOLTAGE SELECT HARNESS 220V	
8	SA3809001	1	<アジア用 単相 220V> デンSWクミ1P	<For Asia 1-phase 220V AC.> POWER SUPPLY SWITCH ASSY,1P	
7	SA3812001	1	Vキリカエハーネス220V	VOLTAGE SELECT HARNESS 220V	
9	SA3826001	1	<アジア用 単相 240V> Vキリカエハーネス240V	<For Asia, 1-phase 240V AC.> VOLTAGE SELECT HARNESS 240V	
10	SA3827001	1	<中国用 三相 380V> Vキリカエハーネス380V	<For China 3-phase 380V AC.> VOLTAGE SELECT HARNESS 380V	
11	SA3789101	1	VキリカエハーネスH220V	VOLTAGE SELECT HARNESS H220V	
12	SA4510001	1	デンSWクミ3P-H	POWER SUPPLY SWITCH ASSY,3P-H	
13	SA3838001	1	<欧州用 三相 400V> ACINコードECクミ	<For Europe 3-phase 400V AC.> HARNESS ASSY, AC IN EC	
14	SA3828001	1	Vキリカエハーネス400V	VOLTAGE SELECT HARNESS 400V	
15	SA3824001	1	<カナダ用 単相 120V> Vキリカエハーネス120V	<For Canada, 1-phase 120V AC.> VOLTAGE SELECT HARNESS 120V	

U1 . 空圧関係 / Air pressure mechanism



## U1. 空圧関係 / Air pressure mechanism

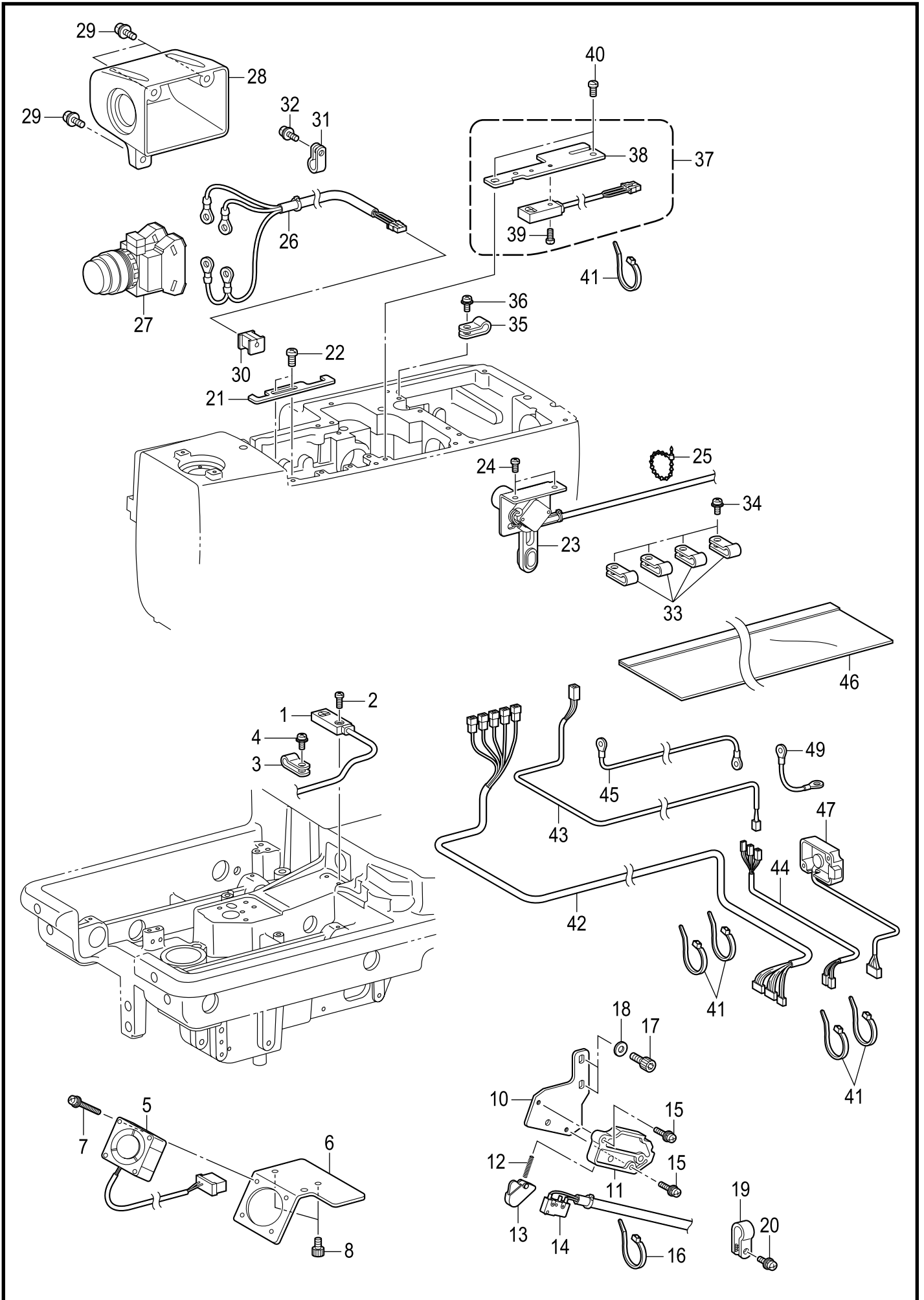
REF.NO	CODE	Q'TY	品名	NAME OF PARTS	RM
2	S35360000	1	シリンダ63X100クミ	CYLINDER ASSY, 63X100	
3	S35426100	2	エルボ10-4	ELBOW 10-4	
4	SA7016101	1	シリンダロッド	CYLINDER ROD	
5	SA7017001	1	シリンダロッドジク	CYLINDER ROD SHAFT	
6	014060836	1	アナクボミ6X8	SET SCREW SOCKET (CP) M6X8	
7	SA7018001	1	エア-ホ-ス10X6.5-6A	AIR TUBE 10X6.5-6A	
8	SA7019001	1	エア-ホ-ス10X6.5-5A	AIR TUBE 10X6.5-5A	
9	SA7020001	1	エア-ホ-ス10X6.5-5	AIR TUBE 10X6.5-5	
10	SA7021001	1	エア-ホ-ス10X6.5-6	AIR TUBE 10X6.5-6	
11	SA7022001	1	カクヘキエルボ5	UNION KQ2LE10-5	
12	SA8040001	1	カクヘキエルボ6	UNION KQ2LE10-6	
13	SA7023001	1	エア-ホ-ス4X2.5-13	AIR TUBE 4X2.5-13	
14	SA7159001	1	エア-ホ-ス4X2.5-14	AIR TUBE 4X2.5-14	
15	S00480000	1	コードホルダ#5	CORD HOLDER, 5N	
16	0A5401206	1	+ナベザクミ4X12DB	SCREW PAN (S/P WASHER) M4X12	
17	SA7024101	1	エア-ホ-ス4X2.5-2	AIR TUBE 4X2.5-2	
18	S34569000	1	ベンチュリ-カン	VENTURI TUBE	
20	SA9176001	1	メスクズチューブA	KNIFE TRASH TUBE A	
21	554482000	1	コードホルダ#12	CORD HOLDER #12	
22	0A5401206	1	+ナベザクミ4X12DB	SCREW PAN (S/P WASHER) M4X12	
23	552908000	1	コードホルダ#14	CORD HOLDER #14	
24	0A5401206	1	+ナベザクミ4X12DB	SCREW PAN (S/P WASHER) M4X12	
25	554482000	2	コードホルダ#12	CORD HOLDER #12	
26	0A5401206	2	+ナベザクミ4X12DB	SCREW PAN (S/P WASHER) M4X12	
27	SA8119001	1	エア-ユニットオオクミ	AIR UNIT SET	
28	SA7583001	1	FRユニットAW30	FR UNIT AW30	
29	SA7584001	1	Tスペ-サ	T SPACER	
30	SA7585001	2	スペ-サ	SPACER	
31	SA7586001	1	RユニットAR30	R UNIT AR30	
32	S59219000	1	ハ-フユニオン08-PT1/4	HALF UNION, 08-PT1/4	
33	SA7587001	1	エルボユニオン	ELBOW KQ2L10-02S	
34	SA7588001	1	PTエルボ1/4	ELBOW PT 1/4	
35	SA7589001	1	チュウカンニツプル1/4	MIDDLE NIPPLE 1/4	
36	SA6573001	1	ボールバルブV03 1/4	BALL VALVE V03 1/4	
37	SA7595001	1	チュウカンニツプル1/4	MIDDLE NIPPLE 1/4	
38	SA7580001	1	トリツケイタ	SETTING PLATE	
39	031553202	2	マルモク55X32	WOOD SCREW ROUND M5.5X32	
40	SA8003001	1	エアコネクタ	AIR CONNECTOR	



U2. 空圧関係 / Air pressure mechanism

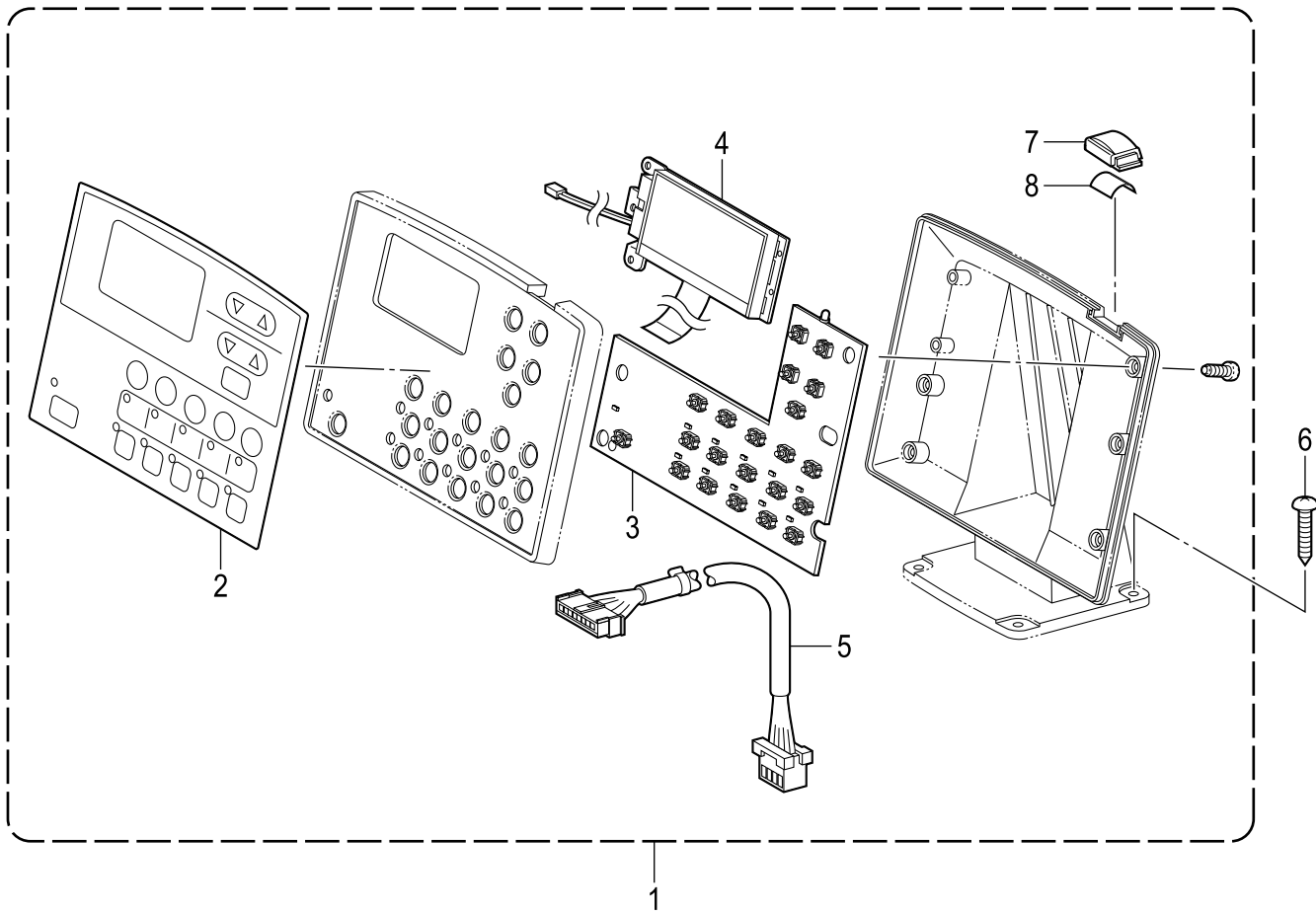
REF.NO	CODE	Q'TY	品名	NAME OF PARTS	RM
			<-00用>	<For -00>	
1	SA7085001	1	ソレノイドバルブ4クミ	SOLENOID VALVE 4 ASSY	
2	S39116100	1	バルブVQZ2151S-5	VALVE VQZ2151S-5	
3	S53982000	1	ブランキングプレートクミ	BLANKING PLATE ASSY	
4	SA7032001	1	マニホールド5	MANIFOLD 5	
5	S39115100	3	バルブVQZ2151-5	VALVE, VQZ2151-5	
6	S14159000	1	エルボ1/8-8	ELBOW 1/8-8	
7	SA5283001	1	サイレンサ AN103-1	SILENCER AN103-1	
8	153274001	2	1/8トメセン	CAP, 1/8	
9	SA7033001	1	プラグ4	PLUG 4	
10	0A4403506	2	+ナベザクミ4X35DA	SCREW PAN (S/P WASHER) M4X35	
			<-01、-02用>	<For -01 and -02>	
11	SA7031001	1	ソレノイドバルブ5クミ	SOLENOID VALVE 5 ASSY	
2	S39116100	2	バルブVQZ2151S-5	VALVE VQZ2151S-5	
4	SA7032001	1	マニホールド5	MANIFOLD 5	
5	S39115100	3	バルブVQZ2151-5	VALVE, VQZ2151-5	
6	S14159000	1	エルボ1/8-8	ELBOW 1/8-8	
7	SA5283001	1	サイレンサ AN103-1	SILENCER AN103-1	
8	153274001	2	1/8トメセン	CAP, 1/8	
9	SA7033001	1	プラグ4	PLUG 4	
10	0A4403506	2	+ナベザクミ4X35DA	SCREW PAN (S/P WASHER) M4X35	
12	SA7034001	1	エア-ホース8X5-1	AIR TUBE 8X5-1	
13	SA7035001	1	エア-ホース10X6.5-4	AIR TUBE 10X6.5-4	
14	SA6525001	1	バルブハーネスX5クミ	VALVE HARNESS ASSY X5	
15	SA8120101	1	カッタバルブオオクミ	CUTTER VALVE SET	
16	SA7591101	1	バルブクミ	VALVE ASSY	
17	SA7592101	1	バルブVF5120-5G-03	VALVE VF5120-5G-03	
18	SA7593001	3	エルボユニオン	ELBOW KQ2L10-03S	
19	SA7594001	1	サイレンサAN303-03	SILENCER AN303-03	
20	SA7598001	1	シボリベンツキサイレサ	SILENCER ASN2-02	
21	SA7596001	1	ツギテ3/8X1/4-M5	JOINT 3/8X1/4-M5	
22	SA7597001	1	エルボユニオン	ELBOW KJL04-M5	
23	0A4404006	3	+ナベザクミ4X40DA	SCREW PAN (S/P WASHER) M4X40	
24	SA7581001	1	バルブトリツケイタ	VALVE SETTING PLATE	
25	031553202	2	マルモク55X32	WOOD SCREW ROUND M5.5X32	
26	SA6526101	1	ハンマーバルブハーネス	HAMMER VALVE HARNESS	
27	S00470000	2	コードホルダ-#16	CORD HOLDER, 16N	
28	0A5401006	2	+ナベザクミ4X10DB	SCREW PAN (S/P WASHER) M4X10	
29	SA7046001	1	ホ-スツギテ	HOSE JOINT	
30	SA7047001	1	ビニ-ルチューブ	OIL TUBE	
31	228475000	1	ケツソクバンド1.9X80	FASTENING BAND 1.9X80	
32	012500536	1	アナヒラ5X5	SET SCREW SOCKET (FT) M5X5	

V. 電装品関係 / Power supply equipment mechanism



## V. 電装品関係 / Power supply equipment mechanism

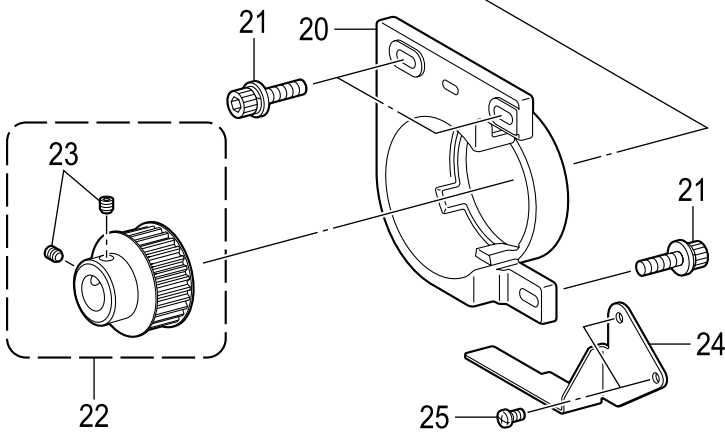
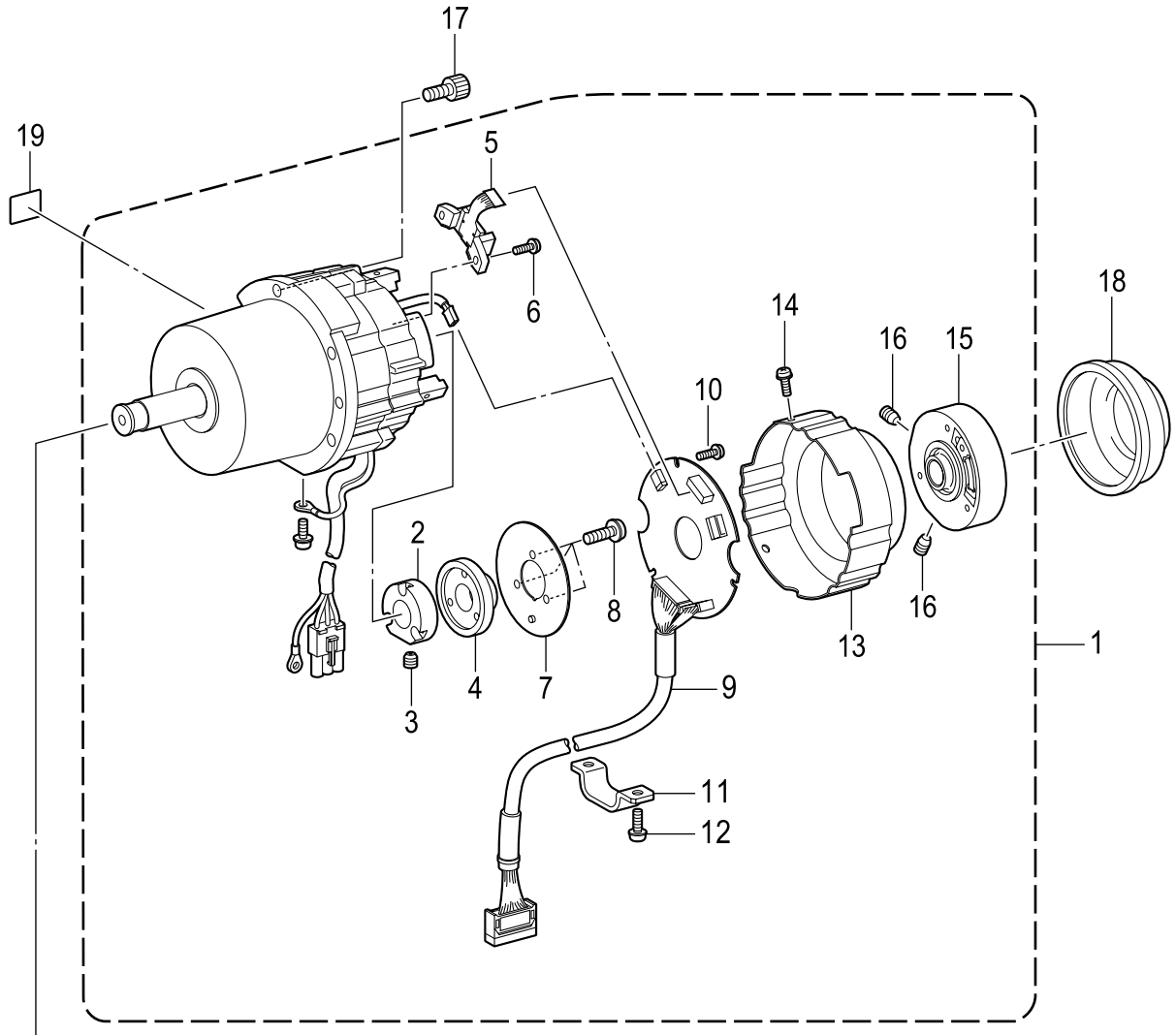
REF.NO	CODE	Q'TY	品名	NAME OF PARTS	RM
1	SA6530001	1	Yゲンテンセンサ	Y-POSITION SENSOR	
2	062300816	1	ナベコ3X8	SCREW PAN M3X8	
3	S10243000	1	ナイロンクランプNK-3N	CORD HOLDER, NK-3N	
4	0A5400806	1	+ナベザクミ4X8DB	SCREW PAN (S/P WASHER) M4X8	
5	SA6618001	1	DCファンモータ40クミ	DC FAN MOTOR ASSY 40	
6	SA5696001	1	ファンホルダ	FAN HOLDER	
7	0A5302005	4	+ナベザクミ3X20DB	SCREW PAN (S/P WASHER) M3X20	
8	018400836	2	アナボルト4X8	BOLT SOCKET M4X8	
10	SA5729001	1	アンゼンスイッチイタ	SAFETY SWITCH PLATE	
11	SA5730001	1	アンゼンスイッチベース	SAFETY SWITCH BASE	
12	SA5731001	1	アンゼンスイッチバネ	SAFETY SWITCH SPRING	
13	SA5732001	1	アンゼンスイッチレバー	SAFETY SWITCH LEVER	
14	SA6533001	1	トウブSWクミ	SWITCH ASSY MACHINE HEAD	
15	SA7293001	2	ナベザクミ3X12	SCREW, PAN (S/P W) M3X12	
16	S04159000	1	バンド1M	BAND, 1M	
17	018400836	2	アナボルト4X8	BOLT SOCKET M4X8	
18	025040236	2	ヒラザガネチュウ4	WASHER PLAIN M 4	
19	525664000	1	コードホルダ#6	CORD HOLDER #6	
20	0A5400806	1	+ナベザクミ4X8DB	SCREW PAN (S/P WASHER) M4X8	
21	SA5733001	1	コードオサエ	CORD HOLDER	
22	062400816	2	ナベコ4X8	SCREW PAN M4X8	
23	SA5734201	1	カッターセンサクミ	CUTTER SENSOR ASSY	
24	062400816	2	ナベコ4X8	SCREW PAN M4X8	
25	340400001	1	ユニタイバンド	BEAD BAND	
26	SA6531101	1	テイシSWハーネス	STOP SWITCH HARNESS	
27	SA7488001	1	スイッチHW1B-M211B	SWITCH HW1B-M211B	
28	SA5737001	1	スイッチカバー	SWITCH COVER	
29	0A4400806	3	+ナベザクミ4X8DA	SCREW PAN (S/P WASHER) M4X8	
30	SA5738001	1	コードブシュ	CORD BUSH	
31	625010000	1	ナイロンクランプNK-2N	NYLON CLAMP NK-2N	
32	0A5400806	1	+ナベザクミ4X8DB	SCREW PAN (S/P WASHER) M4X8	
33	149547000	4	コードオサエ	CORD HOLDER, 4N	
34	0A5400806	4	+ナベザクミ4X8DB	SCREW PAN (S/P WASHER) M4X8	
35	S10243000	1	ナイロンクランプNK-3N	CORD HOLDER, NK-3N	
36	0A5400806	1	+ナベザクミ4X8DB	SCREW PAN (S/P WASHER) M4X8	
37	SA5740001	1	ハリフリセンサクミ	ZIGZAG SENSOR ASSY	
38	SA5741001	1	センサトリツケイタ	SENSOR SETTING PLATE	
39	062300816	1	ナベコ3X8	SCREW PAN M3X8	
40	062400816	2	ナベコ4X8	SCREW PAN M4X8	
41	228475000	5	ケツソクバンド1.9X80	FASTENING BAND 1.9X80	
42	SA6532001	1	チュウケイハーネスクミ	CONNECT HARNESS ASSY	
43	SA6535001	1	ウワイトソレノイドハーネス	UP SOLENOID HARNESS	
44	SA6536001	1	ソレノイドハーネス	SOLENOID HARNESS	
45	SA5434001	1	アースセン700	GROUND WIRE 700	
46	SA6636001	1	クイツクチューブ40X800	QUICK TUBE ASSY 40X800	
47	SA7119001	1	トウブケンシユツユニットクミ	HEAD DETECTION UNIT ASSY	
49	SA5433001	1	アースセン40	GROUND WIRE 40	





## W. 操作パネル関係 / Operation panel mechanism

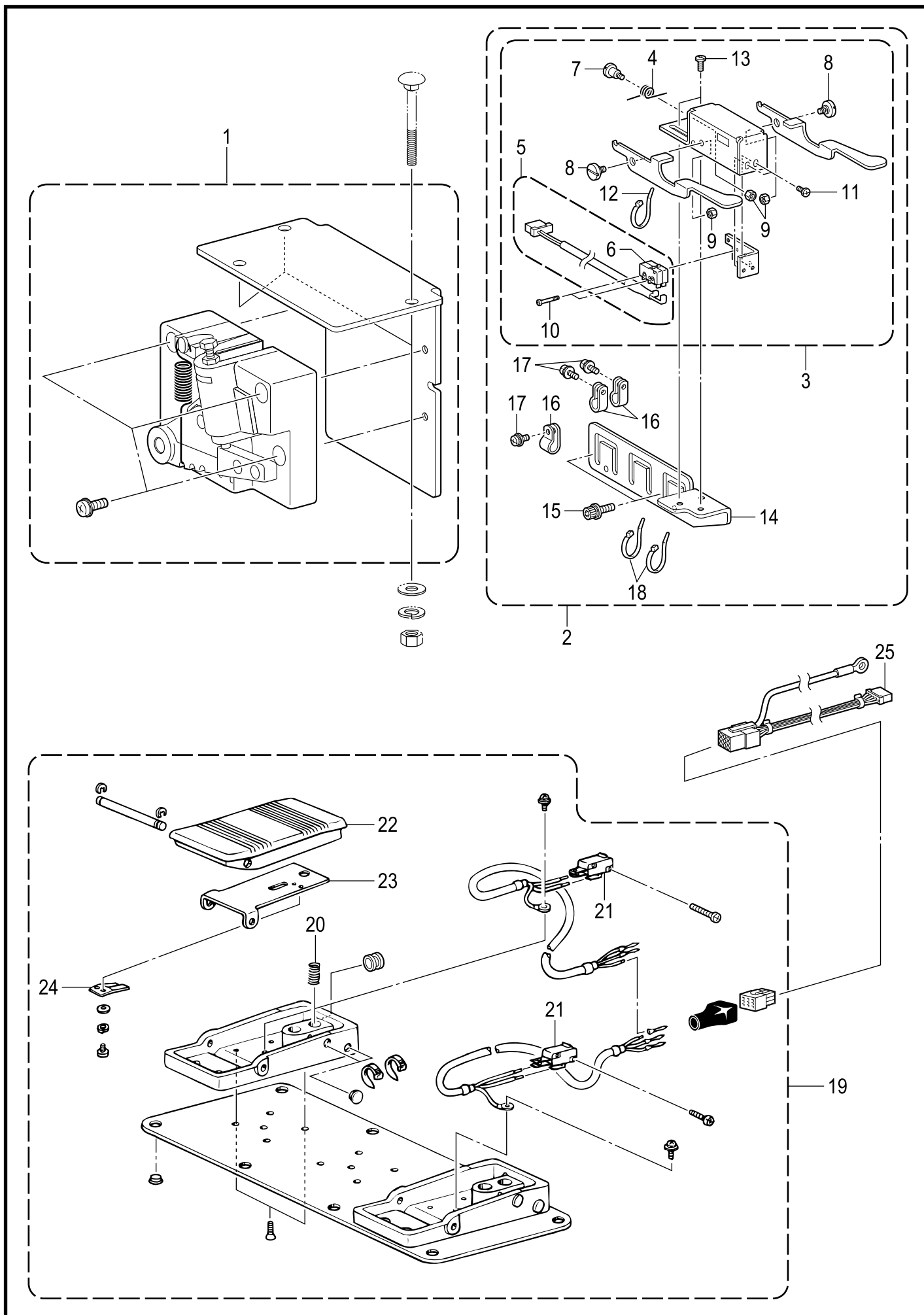
REF.NO	CODE	Q'TY	品名	NAME OF PARTS	RM
1	SA6547001	1	ソウサパネルクミ	OPERATION PANEL ASSY	
2	SA6550001	1	ソウサパネルシート	PANEL SHEET	
3	SA5148001	1	パネルキバンクミ	PCB ASSY PANEL	
4	SA5360001	1	ニトウシキドウコウバンクミ	LIGHT PLATE ASSY	
5	SA6546001	1	パネルハーネス	PANEL HARNESS	
6	0B0452006	4	+マルモク45X20	WOOD SCREW ROUND M4.5X20	
7	J03974001	1	デンゲンライトホゴ	LAMP HOLDER	
8	J04146001	1	カクサンフィルム75PBA	DIFFUSION SHEET 75PBA	



## X. モーター関係 / Motor mechanism

REF.NO	CODE	Q'TY	品名	NAME OF PARTS	RM
1	SA8435001	1	モータクミCDDハトメ	MOTOR ASSY CDD HATOME	
2	J03955001	1	ドラムコティCDD	DRUM CDD	
3	014400632	2	アナクボミ4X6	SET SCREW SOCKET (CP) M4X6	
4	J03956001	1	ジシヤク180P36	MAGNET 180P36	
5	J03957001	1	MRセンサクミ180P	MR SENSOR ASSY 180P	
6	0A4300806	2	+ナベザクミ3X8DA	SCREW PAN (S/P WASHER) M3X8	
7	J03958001	1	シャハイイタCDD	SHIELD PLATE CDD	
8	0A4261006	3	+ナベザクミ26X10DA	SCREW PAN (S/P WASHER) M2.6X10	
9	SA9113001	1	ENCキバンクミHATOME	ENC PCB ASSY HATOME	
10	0A5300606	3	+ナベザクミ3X6DB	SCREW PAN (S/P WASHER) M3X6	
11	J04230001	1	コードオサエCDD-HT	CORD HOLDER CDD-HT	
12	0A4401006	3	+ナベザクミ4X10DA	SCREW PAN (S/P WASHER) M4X10	
13	J04388001	1	エンコーダカバー-430D	ENCODER COVER 430D	
14	0A4300806	3	+ナベザクミ3X8DA	SCREW PAN (S/P WASHER) M3X8	
15	J04303001	1	プーリダイクミ430D	PULLEY HOLDER ASSY 430D	
16	014500632	2	アナクボミ5X6	SET SCREW SOCKET (CP) M5X6	
17	018501636	5	アナボルト5X16	BOLT SOCKET M5X16	
18	SA7012001	1	モータカバー	MOTOR COVER	
19	J03663001	1	ラベルコウオン13X20	LABEL, HIGH TEMP. 13X20	
20	SA7013001	1	モータホルダ	MOTOR HOLDER	
21	S58636001	3	アナボルトザクミ8X30	BOLT SOCKET (S/P WASHER)M8X30	
22	SA5548001	1	タイミングプーリソウクミ	TIMING PULLEY UNIT	
23	S23651001	2	アナヒラ6X6ホソメ	SET SCREW SOCKET (FT) M6X6	
24	SA7014001	1	ベルトガイド	BELT GUIDE	
25	062400816	2	ナベコ4X8	SCREW PAN M4X8	

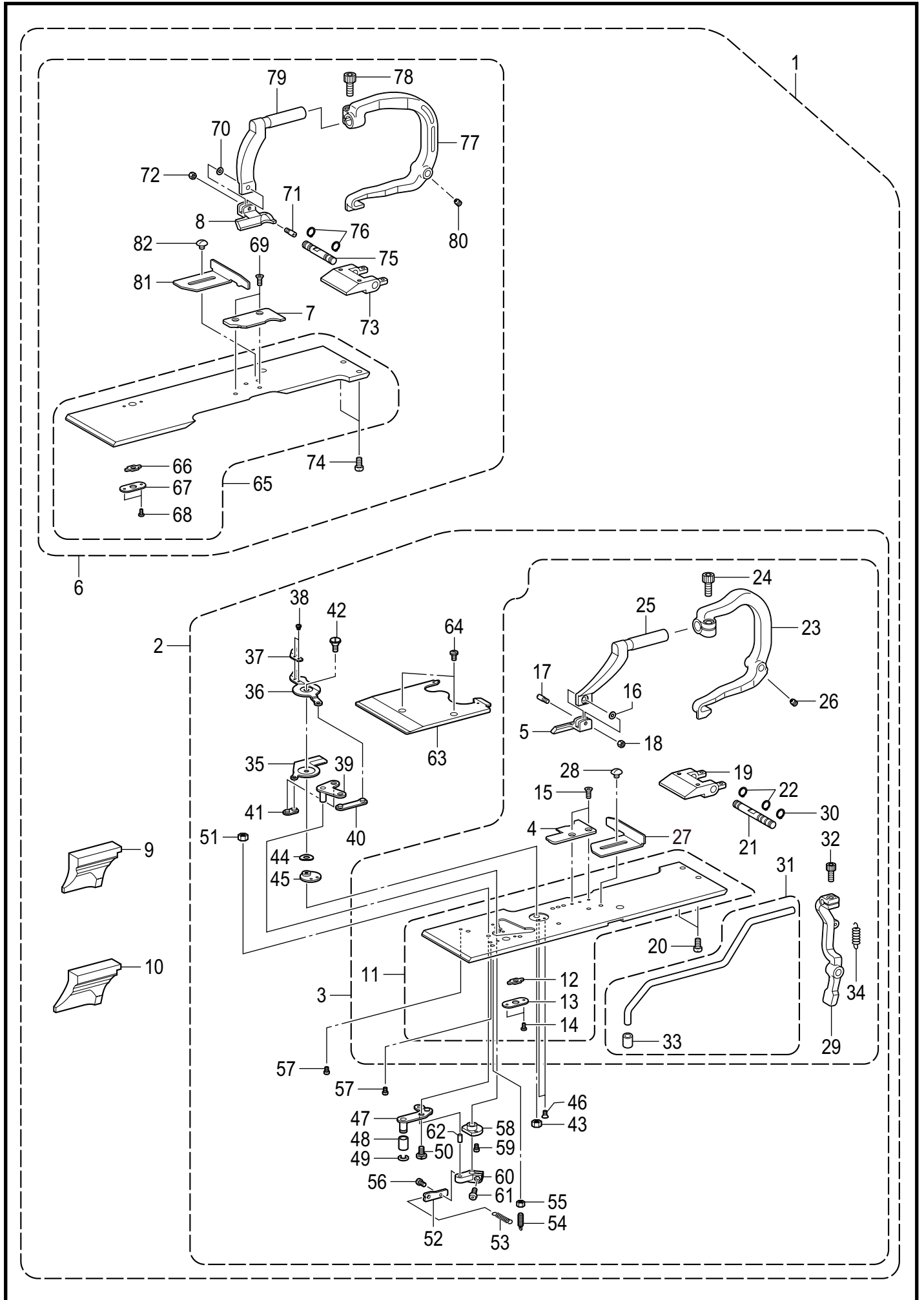
Y. 踏板關係 / Foot switch pedal mechanism



RH-9820-651

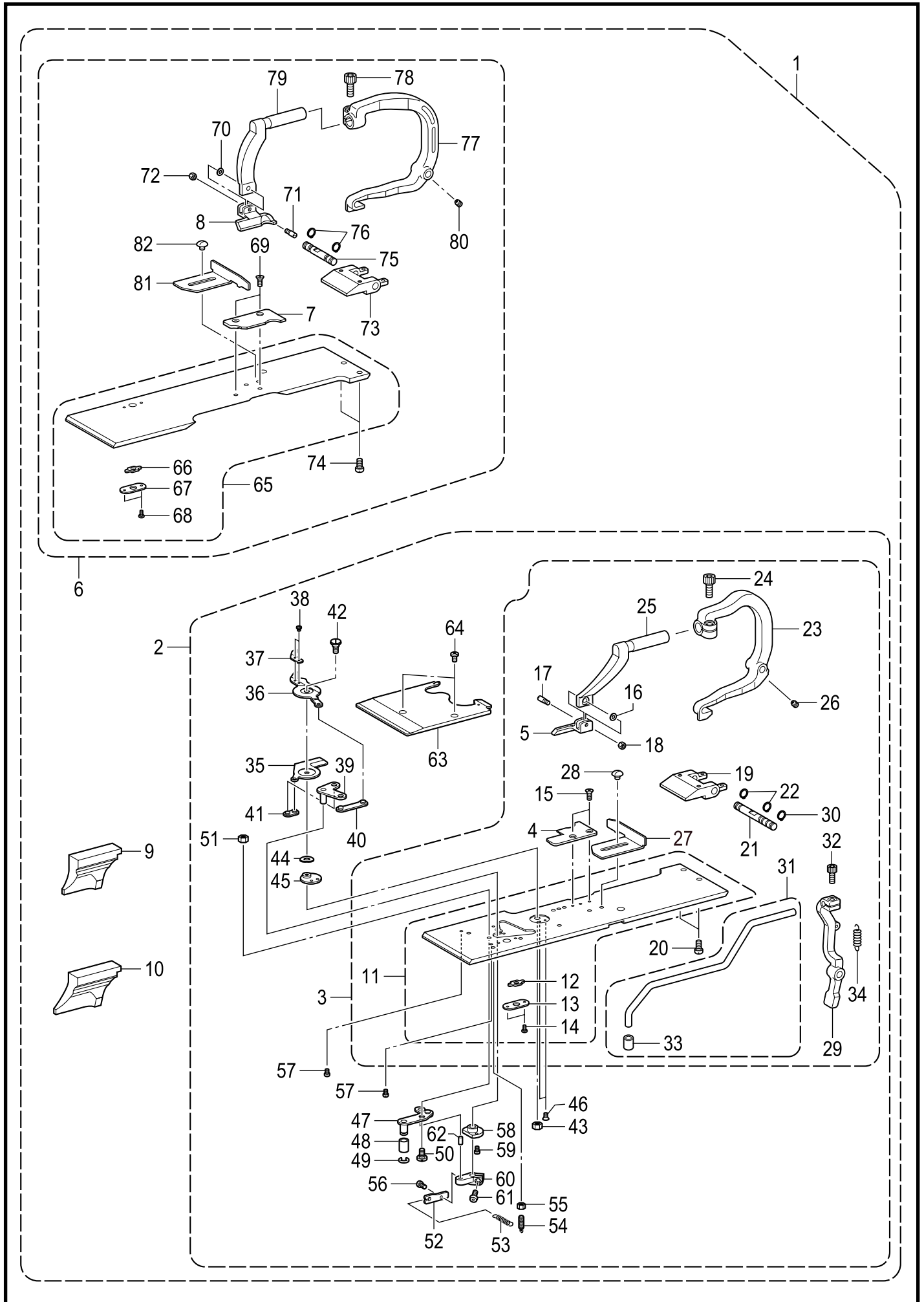
Y. 踏板関係 / Foot switch pedal mechanism

REF.NO	CODE	Q'TY	品名	NAME OF PARTS	RM
1	SA6567101	1	<踏み込みペダル用> フミコミュニットBクミ	<For treadle> TREADLE UNIT B ASSY	
2	SA7121001	1	<手元スイッチ用> テモトスイッチオオクミ	<For hand start switch> HAND START SWITCH UNIT	
3	SA7122001	1	テモトスイッチクミ	HAND START SWITCH ASSY	
4	S39914001	1	スイッチレバーバネ	SWITCH LEVER SPRING	
5	SA7123001	1	テモトスイッチ	HAND START SWITCH	
6	S02699001	2	マイクロスイッチ	MICRO SWITCH	
7	S34922101	1	ダンネジM4	SHOULDER SCREW M4	
8	S34966001	2	ダンネジM4	SHOULDER SCREW M4	
9	021400202	3	2シュナット4	NUT 2 M4	
10	146124001	2	シメネジ2.38	SCREW, SM2.38	
11	060300616	2	バインド3X6	SCREW BIND M3X6	
12	S04557000	1	パンタイPLT1M	BAND, PLT1M	
13	060400816	2	バインド4X8	SCREW BIND M4X8	
14	SA7124001	1	テモトスイッチトリツケイタ	HAND SWITCH SETTING PLATE	
15	S55485001	2	アナボルトザクミ5X12	BOLT SOCKET (S/P WASHER)M5X12	
16	S10243000	3	ナイロンクランプNK-3N	CORD HOLDER, NK-3N	
17	0A5400806	3	+ナベザクミ4X8DB	SCREW PAN (S/P WASHER) M4X8	
18	228475000	2	ケツソクバンド1.9X80	FASTENING BAND 1.9X80	
19	S42838301	1	<2連ペダルスイッチ用> 2レンフット2SW	<For 2-pedal foot switch> 2-PEDAL FOOT SWITCH 2	
20	S38170001	2	フットペダルバネ	FOOT PEDAL SPRING	
21	S36260000	2	スイッチVXピンボタン	PIN BUTTON MICRO SWITCH, VX	
22	S38174000	2	フットペダル	FOOT PEDAL	
23	S38175101	2	ペダルホゴイタ	PROTECTION PLATE PEDAL	
24	S38176101	2	スイッチオサエバネ	SPRING, PLATE	
25	SA3784001	1	フットSWヘンカンハーネス	CONVERSION HARNESS FOOT SW	



## AA1. 付属装置関係/ Attachment set

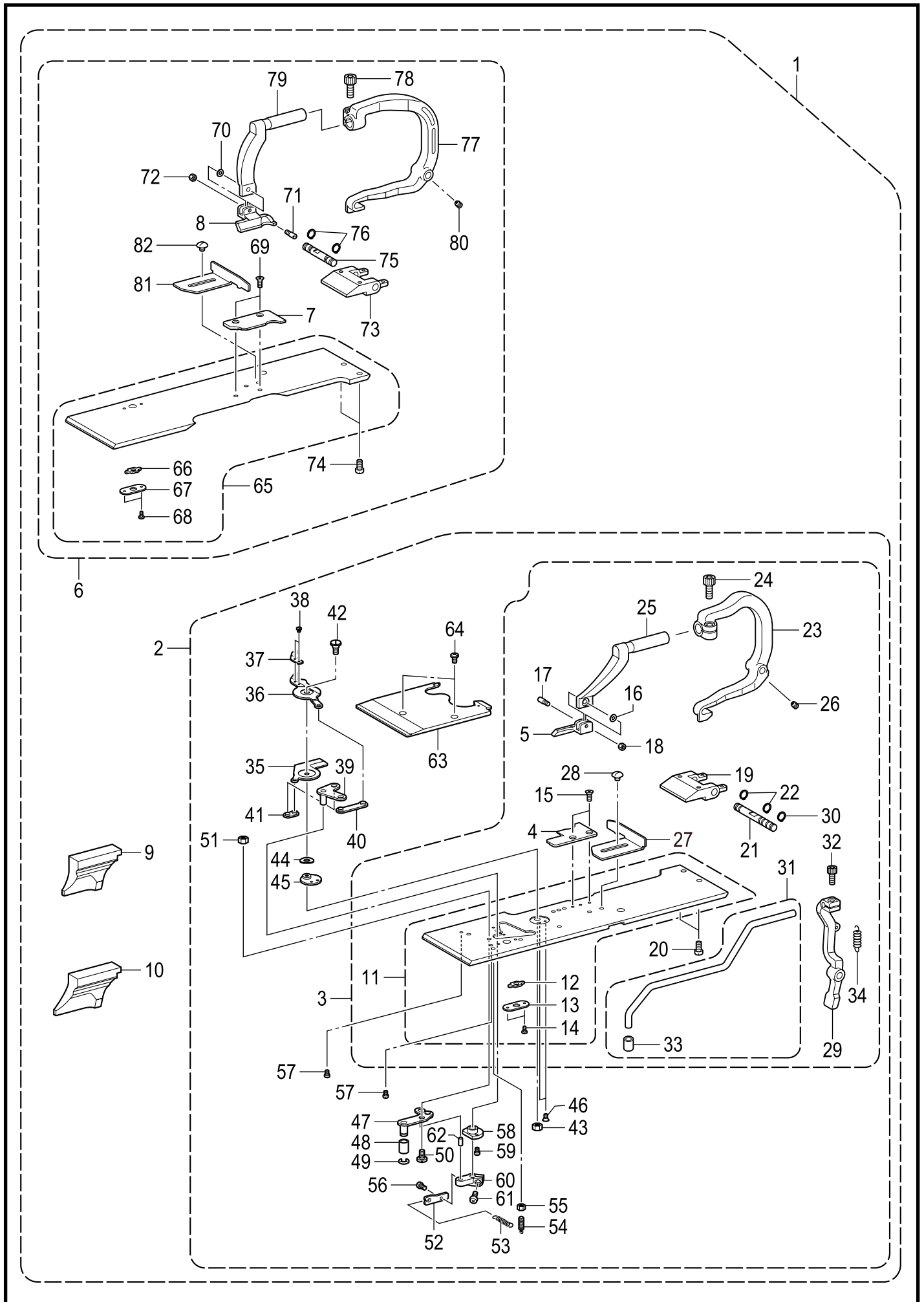
REF.NO	CODE	Q'TY	品名	NAME OF PARTS	RM
			<組替用部品>	<For exchange parts>	
			<-02:L1422用>	<For -02: L1422>	
1	SA7750101	1	クミカエセット(L1422)	EXCHANGE PARTS SET L1422	
2	SA7748101	1	L1422プレートRクミ	L1422-PLATE R ASSY	
3	SA7728101	1	オサエプレートR1422クミ	WORK CLAMP PLATE R1422 ASSY	
4	SA7102001	1	ハリイタL1422R	NEEDLE PLATE L1422R	
5	SA7092001	1	ヌノオサエR-JL1422	WORK CLAMP R-JL1422	
6	SA7749101	1	オサエプレートL1422クミ	WORK CLAMP PLATE L1422 ASSY	
7	SA7097001	1	ハリイタL1422L	NEEDLE PLATE L1422L	
8	SA7087001	1	ヌノオサエL-JL1422	WORK CLAMP L-JL1422	
9	S37704001	1	ハンマー-S16	HAMMER, S16	
10	S37706001	1	ハンマー-S20	HAMMER, S20	
			<-02:L2230用>	<For -02: L2230>	
1	SA7752101	1	クミカエセット(L2230)	EXCHANGE PARTS SET L2230	
2	SA7751101	1	L2230プレートRクミ	L2230-PLATE R ASSY	
3	SA6728101	1	オサエプレートR2230クミ	WORK CLAMP PLATE R2230 UNIT	
4	SA6731001	1	ハリイタL2230R	NEEDLE PLATE L 2230R	
5	SA6732001	1	ヌノオサエR-JL2230	WORK CLAMP R-JL2230	
6	SA6738101	1	オサエプレートL2230クミ	WORK CLAMP PLATE L2230 UNIT	
7	SA6741001	1	ハリイタL2230L	NEEDLE PLATE L 2230L	
8	SA6742001	1	ヌノオサエL-JL2230	WORK CLAMP L-JL2230	
9	S37708001	1	ハンマー-S24	HAMMER, S24	
10	S42053001	1	ハンマー-S28	HAMMER, S28	
			<-02:L2634用>	<For -02: L2634>	
1	SA7756101	1	クミカエセット(L2634)	EXCHANGE PARTS SET L2634	
2	SA7754101	1	L2634プレートRクミ	L2634-PLATE R ASSY	
3	SA7753101	1	オサエプレートR2634クミ	WORK CLAMP PLATE R2634 ASSY	
4	SA7103001	1	ハリイタL2634R	NEEDLE PLATE L2634R	
5	SA7093001	1	ヌノオサエR-JL2634	WORK CLAMP R-JL2634	
6	SA7755101	1	オサエプレートL2634クミ	WORK CLAMP PLATE L2634 ASSY	
7	SA7098001	1	ハリイタL2634L	NEEDLE PLATE L2634L	
8	SA7088001	1	ヌノオサエL-JL2634	WORK CLAMP L-JL2634	
9	S37198001	1	ハンマー-28	HAMMER, 28	
10	S37200001	1	ハンマー-32	HAMMER, 32	
			<-02:L3442用>	<For -02: L3442>	
1	SA7764101	1	クミカエセット(L3442)	EXCHANGE PARTS SET L3442	
2	SA7758101	1	L3442プレートRクミ	L3442-PLATE R ASSY	
3	SA7757101	1	オサエプレートR3442クミ	WORK CLAMP PLATE R3442 ASSY	
4	SA7104001	1	ハリイタL3442R	NEEDLE PLATE L3442R	
5	SA7094001	1	ヌノオサエR-JL3442	WORK CLAMP R-JL3442	
6	SA7762101	1	オサエプレートL3442クミ	WORK CLAMP PLATE L3442 ASSY	
7	SA7099001	1	ハリイタL3442L	NEEDLE PLATE L3442L	
8	SA7089001	1	ヌノオサエL-JL3442	WORK CLAMP L-JL3442	
9	S37202001	1	ハンマー-36	HAMMER, 36	
10	SA7106001	1	ハンマー-42	HAMMER 42	
			<-02:L1826用>	<For -02: L1826>	
1	SA7771101	1	クミカエセット(L1826)	EXCHANGE PARTS SET L1826	
2	SA7768101	1	L1826プレートRクミ	L1826-PLATE R ASSY	
3	SA7187101	1	オサエプレートR1826クミ	WORK CLAMP PLATE R1826 ASSY	
4	SA7105001	1	ハリイタL1826R	NEEDLE PLATE L1826R	
5	SA7095001	1	ヌノオサエR-JL1826	WORK CLAMP R-JL1826	
6	SA7186101	1	オサエプレートL1826クミ	WORK CLAMP PLATE L1826 ASSY	
7	SA7100001	1	ハリイタL1826L	NEEDLE PLATE L1826L	
8	SA7090001	1	ヌノオサエL-JL1826	WORK CLAMP L-JL1826	
9	S37706001	1	ハンマー-S20	HAMMER, S20	
10	S37708001	1	ハンマー-S24	HAMMER, S24	





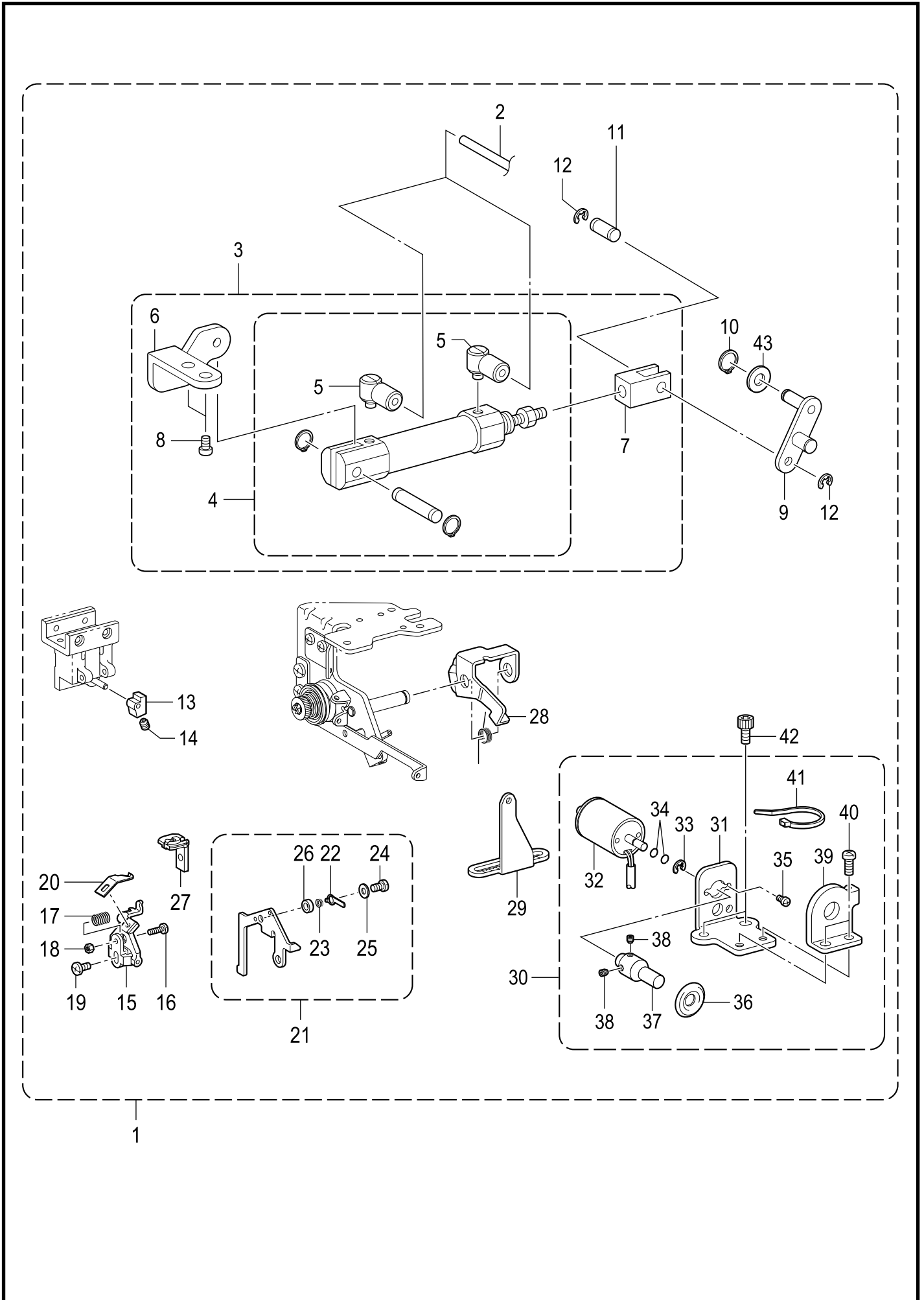
## AA1. 付属装置関係/ Attachment set

REF.NO	CODE	Q'TY	品名	NAME OF PARTS	RM
11	SA6729001	1	ヌノオサエプレートJRCクミ	WORK CLAMP PLATE JR UNIT	
12	S35315001	1	ヒラキカクコマ	OPENING SLIDE BLOCK	
13	S35316001	1	カクコマササエイタ	SLIDE BLOCK SUPPORT PLATE	
14	060020416	2	バインド2X4	SCREW BIND M2X4	
15	S06696004	2	サラコネジ3X6	SCREW, FLAT M3X6	
16	S35236000	1	マゲザガネ3.2	WASHER, BENDING 3.2	
17	S35235001	1	クランプササエピン	SUPPORT PIN, CLAMP	
18	021300306	1	3シュナット3	NUT 3 M3	
19	SA5560001	1	クランプジクウケ	CLAMP SHAFT HOLDER	
20	062400816	2	ナベコ4X8	SCREW PAN M4X8	
21	SA6733001	1	クランプシテンジクJ	CLAMP FULCRUM SHAFT J	
22	048060142	2	トメワジクヨウC6	RETAINING RING EXTERNAL C6	
23	SA5585101	1	クランプレバーR	CLAMP LEVER R	
24	018501436	1	アナボルト5X14	BOLT SOCKET M5X14	
25	SA6734101	1	クランプアームR-J	CLAMP ARM R-J	
26	014400536	2	アナクボミ4X5	SET SCREW SOCKET (CP) M4X5	
27	SA7550001	1	ヌノガイドR	CLOTH GUIDE R	
28	S35326101	1	シメネジM3.5	SCREW M3.5	
29	SA6735001	1	ホジヨオサエアーム	AUX CLAMP ARM	
30	048060142	1	トメワジクヨウC6	RETAINING RING EXTERNAL C6	
31	SA9131001	1	ホジヨオサエウデクミ	AUX CLAMP ASSY	
32	018401036	1	アナボルト4X10	BOLT SOCKET M4X10	
33	S05356000	1	ボタンオサエA	BUTTON CLAMP, A	
34	SA6737001	1	ホジヨオサエモドシバネ	SPRING	
35	SA6988001	1	イドウハR	MOVABLE KNIFE R	
36	SA6989001	1	イドウハL	MOVABLE KNIFE L	
37	SA6990101	1	イトサバキ	THREAD HANDLER	
38	153787001	2	シメネジ2.38	SCREW, SM2.38	
39	SA6991001	1	イドウハクドウイタ	MOVABLE KNIFE DRIVING PLATE	
40	SA6992001	1	イトキリリンクAクミ	THREAD TRIMMER LINK A ASSY	
41	SA6994001	1	イトキリリンクBクミ	THREAD TRIMMER LINK B ASSY	
42	S37660101	1	ダンネジM4	SHOULDER SCREW, M4	
43	021400206	1	2シュナット4	NUT 2 M4	
44	S37654000	1	ナミザガネ	WAVE WASHER	
45	S37655101	1	メスササエザガネ	KNIFE SUPPORT WASHER	
46	141542001	2	サラネジ3.18	SCREW 3.18	
47	SA6996001	1	イトキリリンクレバー-Jクミ	THREAD TRIMMER L-LEVER J ASSY	
48	SA7778001	1	リンクレバーコロ	LINK LEVER ROLLER	
49	137191051	1	クリセントメフ	STOP RING	
50	SA5693001	1	ダンネジM4	SHOULDER SCREW M4	
51	021400306	1	3シュナット4	NUT 3 M4	
52	SA6998101	1	バネカケ	SPRING HOOK	
53	SA6999101	1	イトキリバネ	THREAD TRIMMER SPRING	
54	S34902001	1	バネカケ	SPRING HOOK	
55	021350106	1	1シュナット35	NUT 1 M3.5	
56	062260406	1	ナベコ26X4	SCREW PAN M2.6X4	
57	062300416	2	ナベコ3X4	SCREW PAN M3X4	
58	SA7001001	1	イトキリウデメタル	BUSH TR TRIMMER ARM	
59	062260516	2	ナベコ26X5	SCREW PAN M2.6X5	
60	SA7002101	1	イトキリレバーウデB	THREAD TRIMMER LEVER ARM B	
61	S21716001	1	ボタンヘッドネジ4X10	SCREW, BUTTON HEAD M4X10	
62	S37858000	1	ニードルピン4X8	NEEDLE PIN, 4X8	
63	SA7003001	1	オサエプレートJU	WORK CLAMP PLATE JU	
64	060400516	2	バインド4X5	SCREW BIND M4X5	
65	SA6739001	1	ヌノオサエプレートJLクミ	WORK CLAMP PLATE JL ASSY	
66	S35315001	1	ヒラキカクコマ	OPENING SLIDE BLOCK	
67	S35316001	1	カクコマササエイタ	SLIDE BLOCK SUPPORT PLATE	
68	060020416	2	バインド2X4	SCREW BIND M2X4	
69	S06696004	2	サラコネジ3X6	SCREW, FLAT M3X6	
70	S35236000	1	マゲザガネ3.2	WASHER, BENDING 3.2	
71	S35235001	1	クランプササエピン	SUPPORT PIN, CLAMP	
72	021300306	1	3シュナット3	NUT 3 M3	
73	SA5560001	1	クランプジクウケ	CLAMP SHAFT HOLDER	



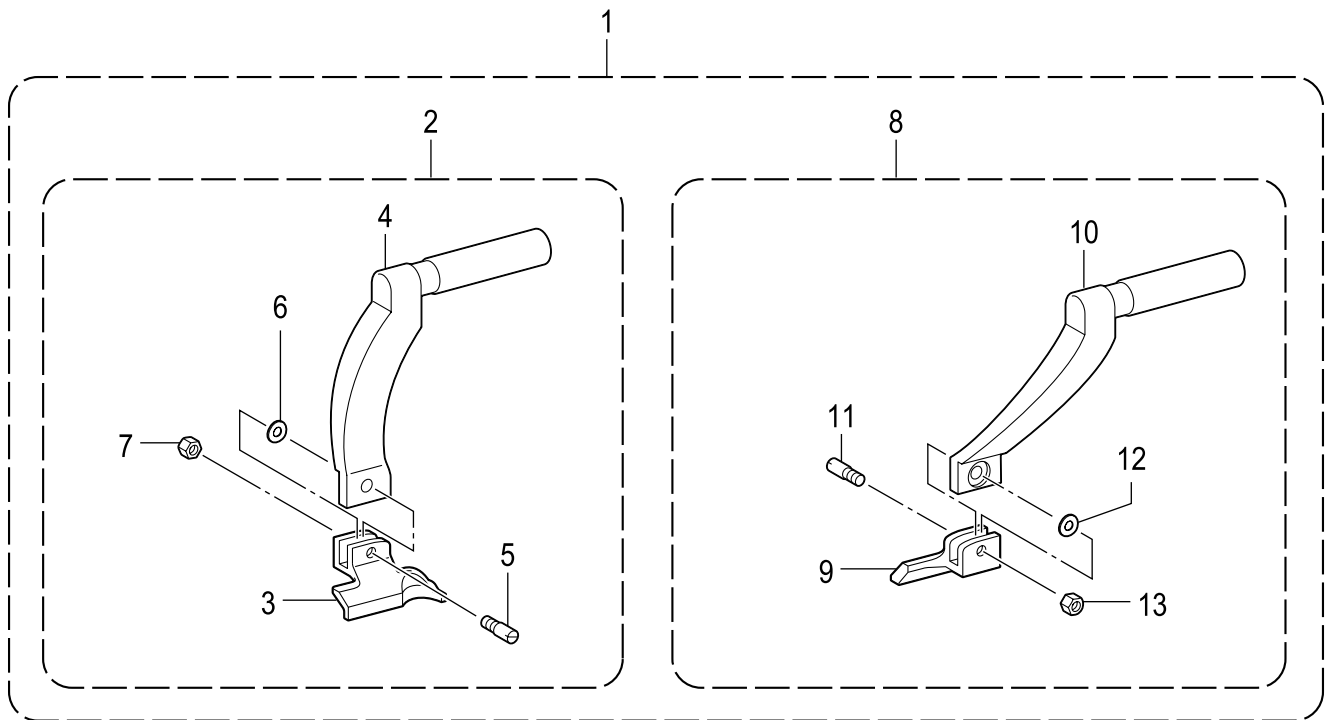
## AA1. 付属装置関係/ Attachment set

REF.NO	CODE	Q'TY	品名	NAME OF PARTS	RM
74	062400816	2	ナベコ4X8	SCREW PAN M4X8	
75	SA5674001	1	クランプシテンジク	CLAMP FULCRUM SHAFT	
76	048060142	2	トメワジクヨウC6	RETAINING RING EXTERNAL C6	
77	SA5671101	1	クランプレバーL	CLAMP LEVER L	
78	018501436	1	アナボルト5X14	BOLT SOCKET M5X14	
79	SA6743101	1	クランプアームL-J	CLAMP ARM L-J	
80	014400536	2	アナクボミ4X5	SET SCREW SOCKET (CP) M4X5	
81	SA7551001	1	ヌノガイドL	CLOTH GUIDE L	
82	S35326101	1	シメネジM3.5	SCREW M3.5	



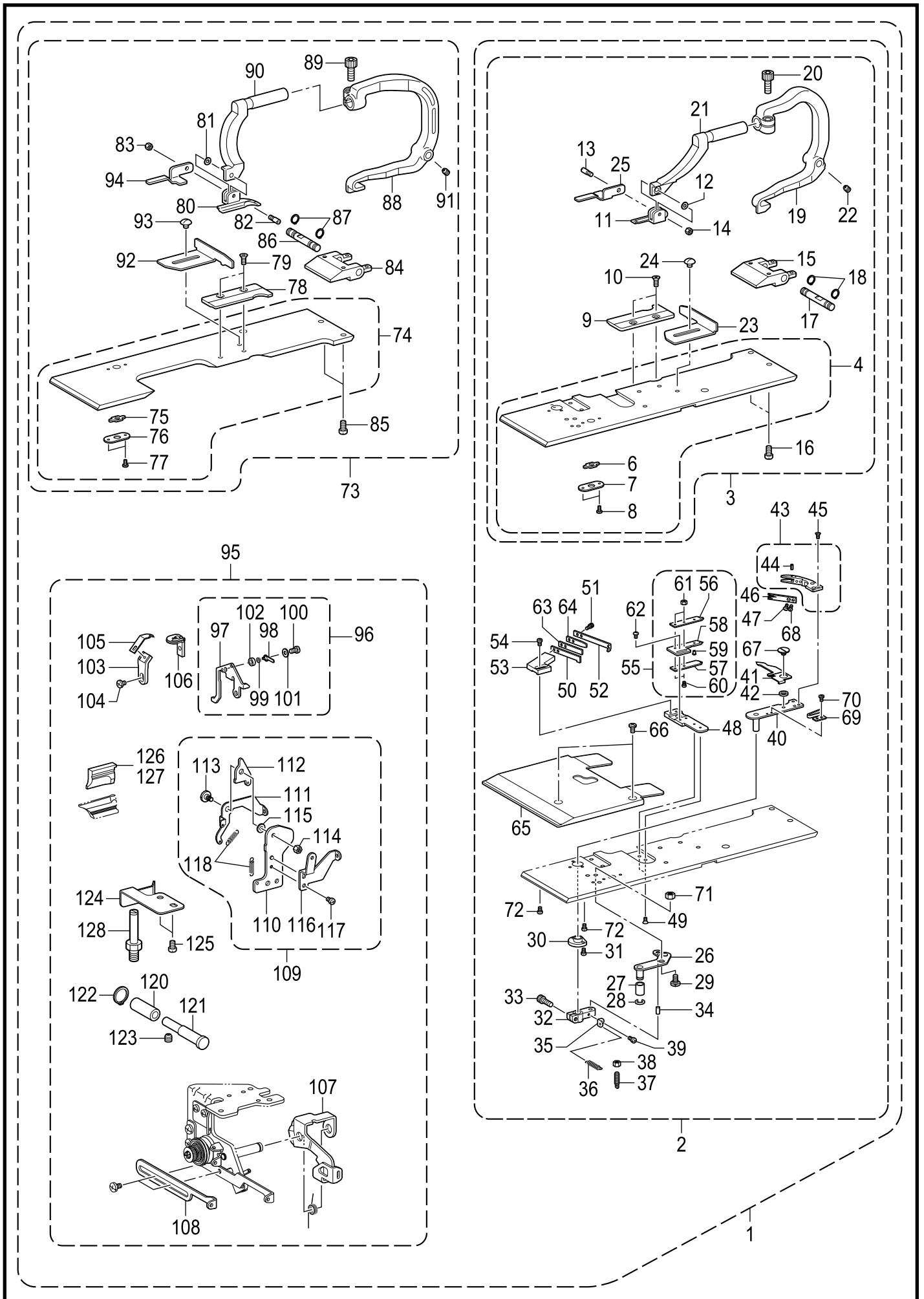
## AA2. 付属装置関係/ Attachment set

REF.NO	CODE	Q'TY	品名	NAME OF PARTS	RM
			<組替用部品> <-01から-02への仕様変更用>	<For exchange parts> <Exchange parts from -01 to -02>	
1	SA7773001	1	クミカエブヒンクミ(-2)	EXCHANGE PARTS SET -2	
2	SA7131001	2	エア-ホ-ス4X2.5-150	AIR TUBE 4X2.5-150	
3	SA6718001	1	ホジヨオサエシリンダクミ	AUX CLAMP C-SUPPORT ASSY	
4	SA6719001	1	シリンダ10X15クミ	CYLINDER ASSY 10X15	
5	S12150000	2	ホ-スエルボM-5HL-4	TUBE ELBOW, M-5HL-4	
6	SA6720001	1	ホジヨオサエSホルダ	AUX CLAMP S HOLDER	
7	S35351001	1	シリンダロツド	CYLINDER ROD	
8	062400816	2	ナベコ4X8	SCREW PAN M4X8	
9	SA6721001	1	ホジヨオサエレンカンクミ	AUX CLAMP CONNECTING ROD ASSY	
10	048050142	1	トメワジクヨウC5	RETAINING RING EXTERNAL C5	
11	SA6726001	1	シリンダロツトピン	CYLINDER ROD PIN	
12	048030342	2	トメワE3	RETAINING RING E3	
13	SA6800001	1	ハンマ-スペ-サ	HAMMER SPACER	
14	014400536	1	アナクボミ4X5	SET SCREW SOCKET (CP) M4X5	
15	SA6868201	1	シタイトオサエJクミ	LOWER THREAD PRESSER J ASSY	
16	S37724001	1	シメネジ2.38	SCREW, SM2.38	
17	S37725001	1	シタイトオサエバネ	COMPRESSION SPRING	
18	S47932001	1	ナツト238-56	NUT, SM2.38-56	
19	060300816	1	バインド3X8	SCREW BIND M3X8	
20	S37723101	1	ウワイドウハB	UPPER MOVABLE KNIFE, B	
21	SA6873001	1	シンイトアンナイC-Jクミ	GIMP THREAD GUIDE C-J ASSY	
22	SA7613001	1	シンイトオサエイタ	GIMP THREAD CLAMP PLATE	
23	SA7614001	1	シンイトチヨウシバネ	GIMP THREAD TENSION SPRING	
24	062300506	1	ナベコ3X5	SCREW PAN M3X5	
25	025030236	1	ヒラザガネチュウ3	WASHER PLAIN M 3	
26	SA7615001	1	カラ-3	COLLAR 3	
27	S37752001	1	スロ-トプレート1.8-J	THROAT PLATE, 1.8-J	
28	SA7067201	1	シタイトユルメイタ	L-THREAD RELEASE PLATE	
29	SA6982001	1	シンイトアンナイJ	GIMP THREAD GUIDE J	
30	SA6983101	1	シンイトクランプクミ	GIMP THREAD CLAMP ASSY	
31	SA6984001	1	シンイトクランプイタ	GIMP THREAD CLAMP PLATE	
32	SA6537001	1	シンヒモソレノイド	GIMP THREAD SOLENOID	
33	048025346	1	トメワE2.5	RETAINING RING E2.5	
34	081003870	2	リングS3	O RING S3	
35	062260406	2	ナベコ26X4	SCREW PAN M2.6X4	
36	145446001	1	イトチヨウシサラ	DISC, TENSION	
37	SA6986101	1	シンヒモジク	GIMP THREAD SHAFT	
38	014300332	2	アナクボミ3X3	SET SCREW SOCKET (CP) M3X3	
39	SA6987001	1	シンイトクランプ	GIMP THREAD CLAMP	
40	062400816	2	ナベコ4X8	SCREW PAN M4X8	
41	S04557000	1	パンタイPLT1M	BAND PLT1M	
42	018400836	2	アナボルト4X8	BOLT SOCKET M4X8	
43	025060236	1	ヒラザガネチュウ6	WASHER PLAIN M 6	



## AA3. 付属装置関係/ Attachment set

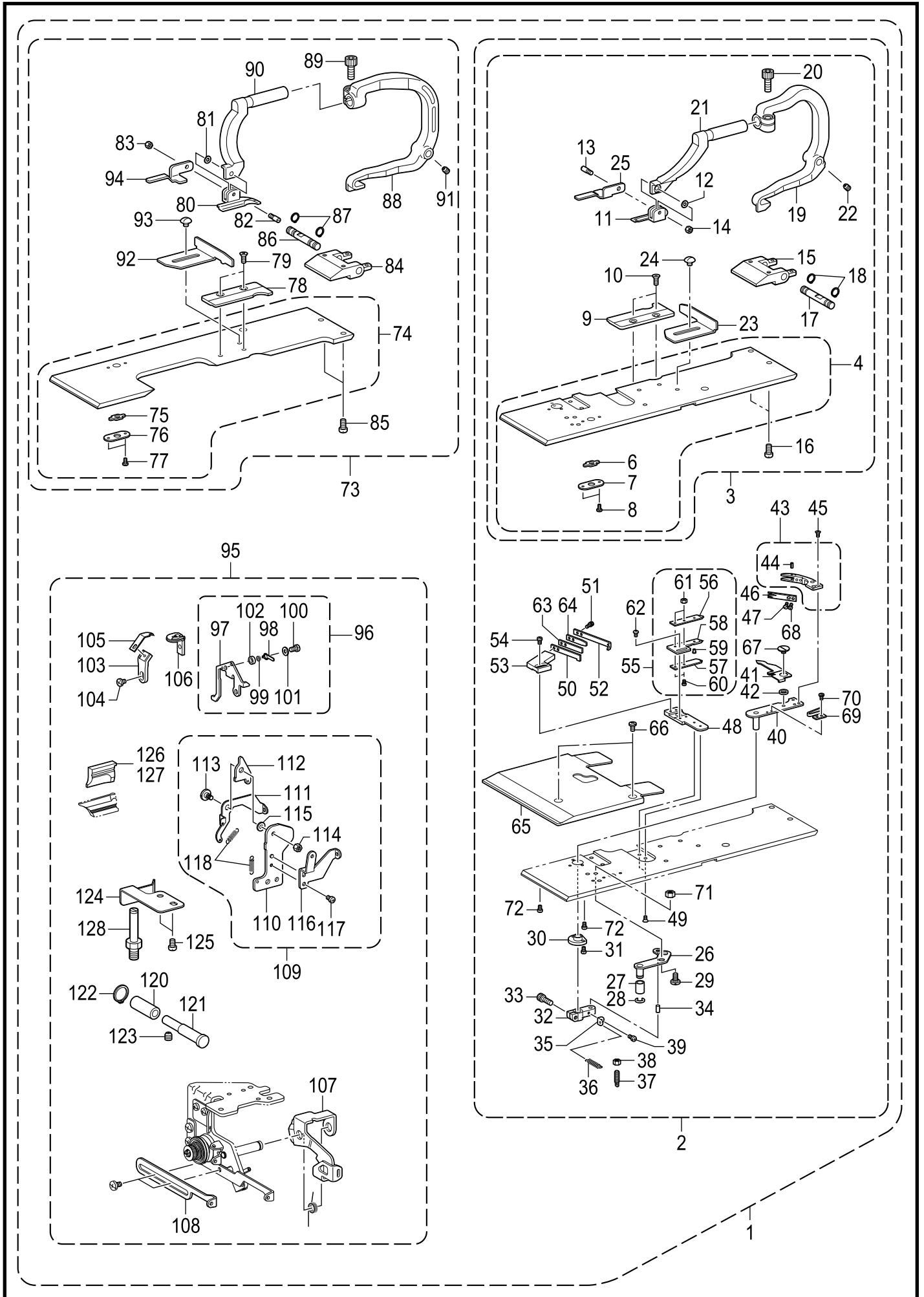
REF.NO	CODE	Q'TY	品名	NAME OF PARTS	RM
			<ウエストベルト押えL26用>	<For waist belt presser L26>	
1	SA7777001	1	ヌノオサエル26Wセット	WORK CLAMP SET L26W	
2	SA7775001	1	ヌノオサエル-L26Wクミ	WORK CLAMP ASSY L-L26W	
3	S43408001	1	ヌノオサエル-L3W	WORK CLAMP, L-L3W	
4	SA7726101	1	クランプア-ムL-JW	CLAMP ARM L-JW	
5	S35235001	1	クランプササエピン	SUPPORT PIN, CLAMP	
6	S35236000	1	マゲザガネ3.2	WASHER, BENDING 3.2	
7	021300306	1	3シュナット3	NUT 3 M3	
8	SA7776001	1	ヌノオサエル-L26Wクミ	WORK CLAMP ASSY R-L26W	
9	S43409001	1	ヌノオサエル-L3W	WORK CLAMP, R-L3W	
10	SA7727101	1	クランプア-ムR-JW	CLAMP ARM R-JW	
11	S35235001	1	クランプササエピン	SUPPORT PIN, CLAMP	
12	S35236000	1	マゲザガネ3.2	WASHER, BENDING 3.2	
13	021300306	1	3シュナット3	NUT 3 M3	
			<ウエストベルト押えL30用>	<For waist belt presser L30>	
1	SA7781001	1	ヌノオサエル30Wセット	WORK CLAMP SET L30W	
2	SA7779001	1	ヌノオサエル-L30Wクミ	WORK CLAMP ASSY L-L30W	
3	S43410001	1	ヌノオサエル-L4W	WORK CLAMP, L-L4W	
4	SA7726101	1	クランプア-ムL-JW	CLAMP ARM L-JW	
5	S35235001	1	クランプササエピン	SUPPORT PIN, CLAMP	
6	S35236000	1	マゲザガネ3.2	WASHER, BENDING 3.2	
7	021300306	1	3シュナット3	NUT 3 M3	
8	SA7780001	1	ヌノオサエル-L30Wクミ	WORK CLAMP ASSY R-L30W	
9	S43411001	1	ヌノオサエル-L4W	WORK CLAMP, R-L4W	
10	SA7727101	1	クランプア-ムR-JW	CLAMP ARM R-JW	
11	S35235001	1	クランプササエピン	SUPPORT PIN, CLAMP	
12	S35236000	1	マゲザガネ3.2	WASHER, BENDING 3.2	
13	021300306	1	3シュナット3	NUT 3 M3	





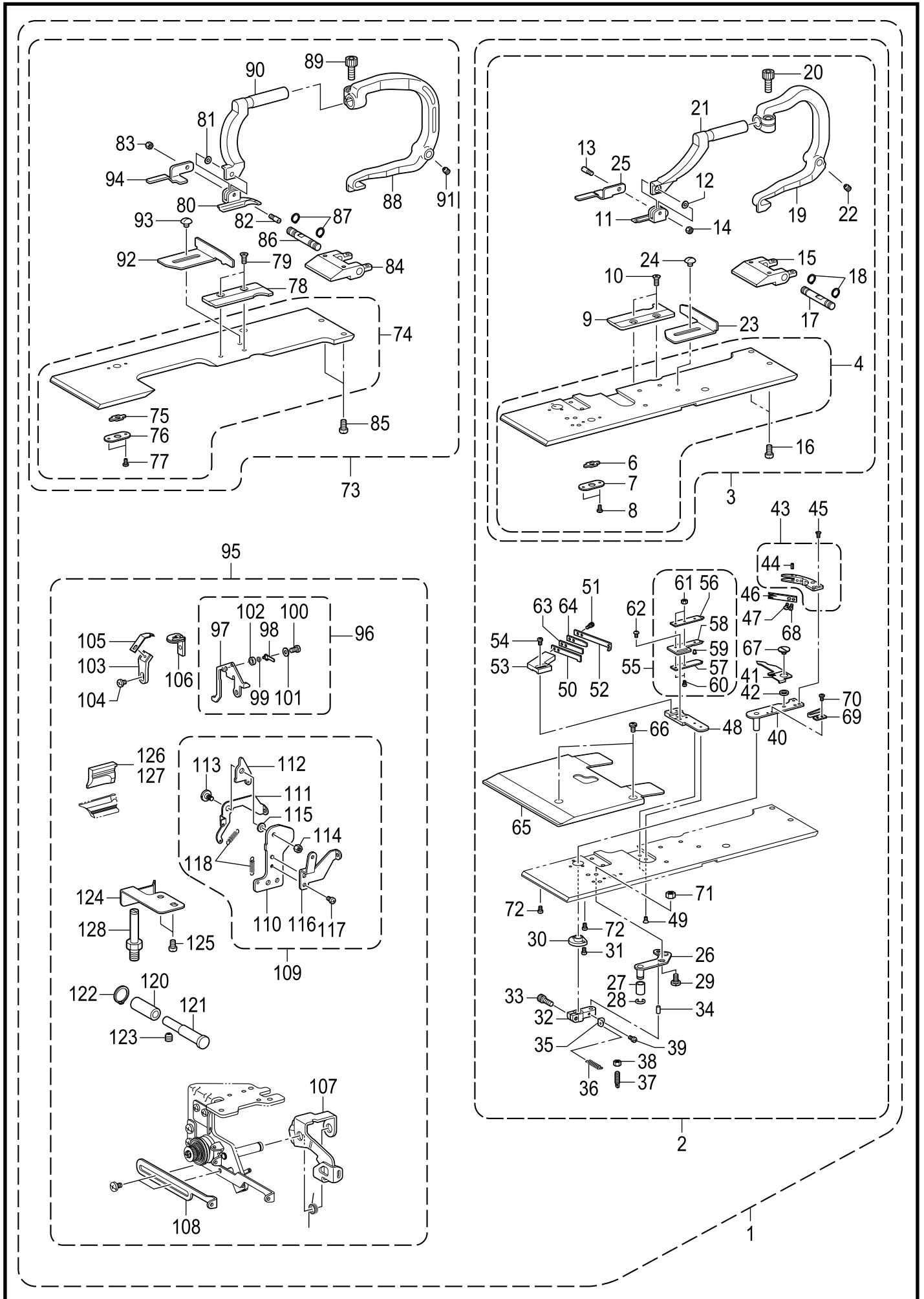
## AA4. 付属装置関係/ Attachment set

REF.NO	CODE	Q'TY	品名	NAME OF PARTS	RM
			<組替用部品> <-02から-01への仕様変更用>	<For exchange parts> <Exchange parts from -02 to -01>	
1	SA7784101	1	クミカエブヒンセット01	EXCHANGE PARTS SET 01	
2	SA7782101	1	プレートRSクミ(-01)	PLATE ASSY RS 01	
3	SA7055101	1	オサエプレートRS30ソウクミ	WORK CLAMP PLATE RS30 UNIT	
4	SA7056001	1	ヌノオサエプレートRSクミ	WORK CLAMP PLATE RS ASSY	
6	S35315001	1	ヒラキカクコマ	OPENING SLIDE BLOCK	
7	S35316001	1	カクコマササエイタ	SLIDE BLOCK SUPPORT PLATE	
8	060020416	2	バインド2X4	SCREW BIND M2X4	
9	SA5673001	1	ハリイタR-42	NEEDLE PLATE R-42	
10	S06696004	2	サラコネジ3X6	SCREW, FLAT M3X6	
11	S39932101	1	ヌノオサエR-30	CLOTH WORK CLAMP, R-30	
12	S35236000	1	マゲザガネ3.2	WASHER, BENDING 3.2	
13	S35235001	1	クランプササエピン	SUPPORT PIN, CLAMP	
14	021300306	1	3シュナット3	NUT 3 M3	
15	SA5560001	1	クランプジクウケ	CLAMP SHAFT HOLDER	
16	062400816	2	ナベコ4X8	SCREW PAN M4X8	
17	SA5674001	1	クランプシテンジク	CLAMP FULCRUM SHAFT	
18	048060142	2	トメワジクヨウC6	RETAINING RING EXTERNAL C6	
19	SA5585101	1	クランプレバーR	CLAMP LEVER R	
20	018501436	1	アナボルト5X14	BOLT SOCKET M5X14	
21	SA5576001	1	クランプアームR	CLAMP ARM R	
22	014400536	2	アナクボミ4X5	SET SCREW SOCKET (CP) M4X5	
23	SA7550001	1	ヌノガイドR	CLOTH GUIDE R	
24	S35326101	1	シメネジM3.5	SCREW M3.5	
25	S35330001	1	キジオサエイタR	WORK CLAMP PLATE, R	
26	SA7526001	1	イトキリリンクレバークミ	THREAD TRIMMER LINK LEVER ASSY	
27	SA7778001	1	リンクレバーコロ	LINK LEVER ROLLER	
28	137191051	1	クリセントメワ	STOP RING	
29	SA5693001	1	ダンネジM4	SHOULDER SCREW M4	
30	S34906100	1	イトキリウデメタル	BUSH TR TRIMMER ARM	
31	062260516	2	ナベコ26X5	SCREW PAN M2.6X5	
32	S34905101	1	イトキリレバーウデ	THREAD CUTTER LEVER ARM	
33	018401036	1	アナボルト4X10	BOLT SOCKET M4X10	
34	S37858000	1	ニードルピン4X8	NEEDLE PIN, 4X8	
35	S34903001	1	バネカケ	SPRING HOOK	
36	S34883001	1	イトキリバネ	SPRING, EXTENSION	
37	S34902001	1	バネカケ	SPRING HOOK	
38	021350106	1	1シュナット35	NUT 1 M3.5	
39	062260406	1	ナベコ26X4	SCREW PAN M2.6X4	
40	S34901001	1	イトキリウデ	THREAD TRIMMER ARM	
41	S34900001	1	イトツカミオプナー	OPENER, ;T-NIPPER	
42	153219001	1	イドウハカラー	COLLAR, ;MOVABLE KNIFE	
43	S34899001	1	イドウハクミ	MOVABLE KNIFE ASSY	
44	S34898001	1	スプリングピン1.4	PIN, SPRING 1.4	
45	141542001	3	サラネジ3.18	SCREW 3.18	
46	SA7076001	1	イトサバキ	THREAD HANDLER	
47	S01694001	1	サラネジ2.38X4	SCREW, FLAT SM2.38X4	
48	S34896001	1	コテイハダイ	BRACKET, ;FIXED KNIFE	
49	061300416	2	サラコ3X4	SCREW FLAT M3X4	
50	S34895001	1	コテイハ	FIXED KNIFE	
51	018260832	2	アナボルト26X8	BOLT, SOCKET M2.6X8	
52	S34894001	1	イトアンナイイタ	THREAD GUIDE PLATE	
53	S34893001	1	コテイハトリツケダイ	SETTING BRACKET FIXED KNIFE	
54	062300512	2	ナベコ3X5	SCREW PAN M3X5	
55	S34889101	1	イトツカミクミ	THREAD NIPPER ASSY	
56	S34890001	1	イトツカミU	THREAD NIPPER, U	
57	S34891101	1	イトツカミD	THREAD NIPPER, D	
58	S34888101	1	イトツカミM	THREAD NIPPER, M	
59	S34892001	1	イトツカミオプナーピン	OPENER PIN	
60	062020416	2	ナベコ2X4	SCREW PAN M2X4	
61	021020106	2	1シュナット2	NUT 1 M2	



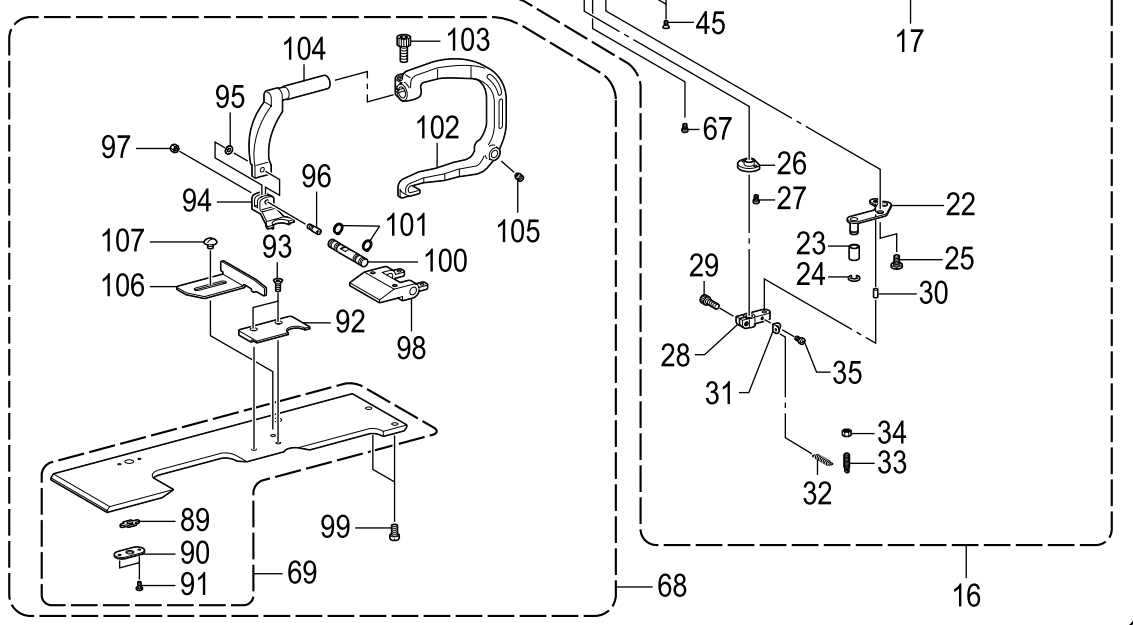
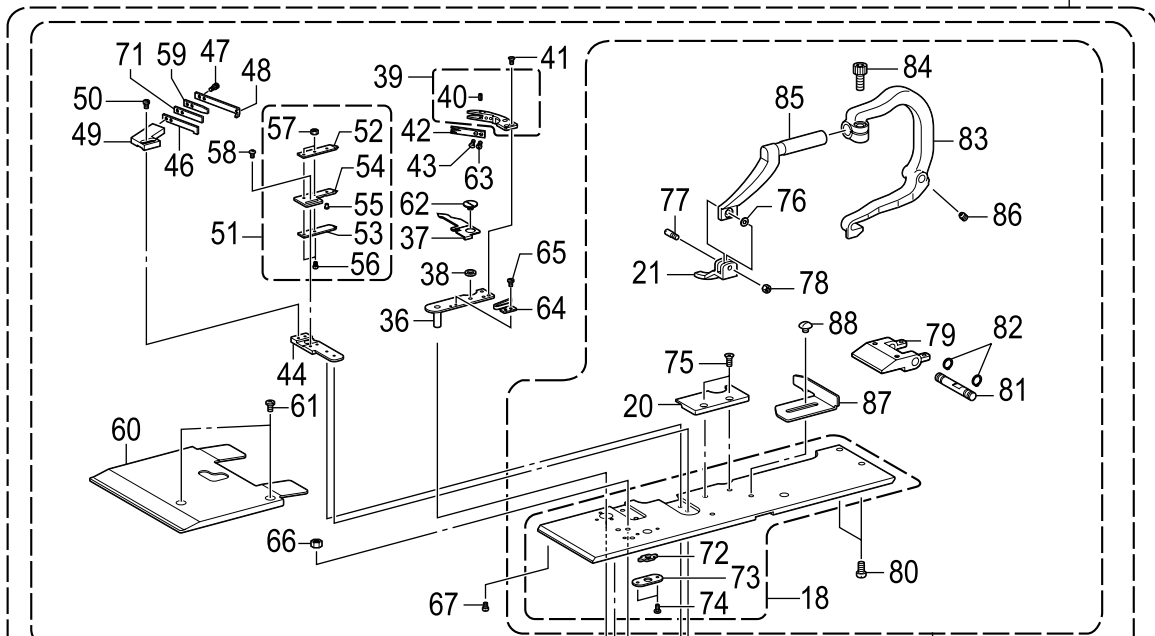
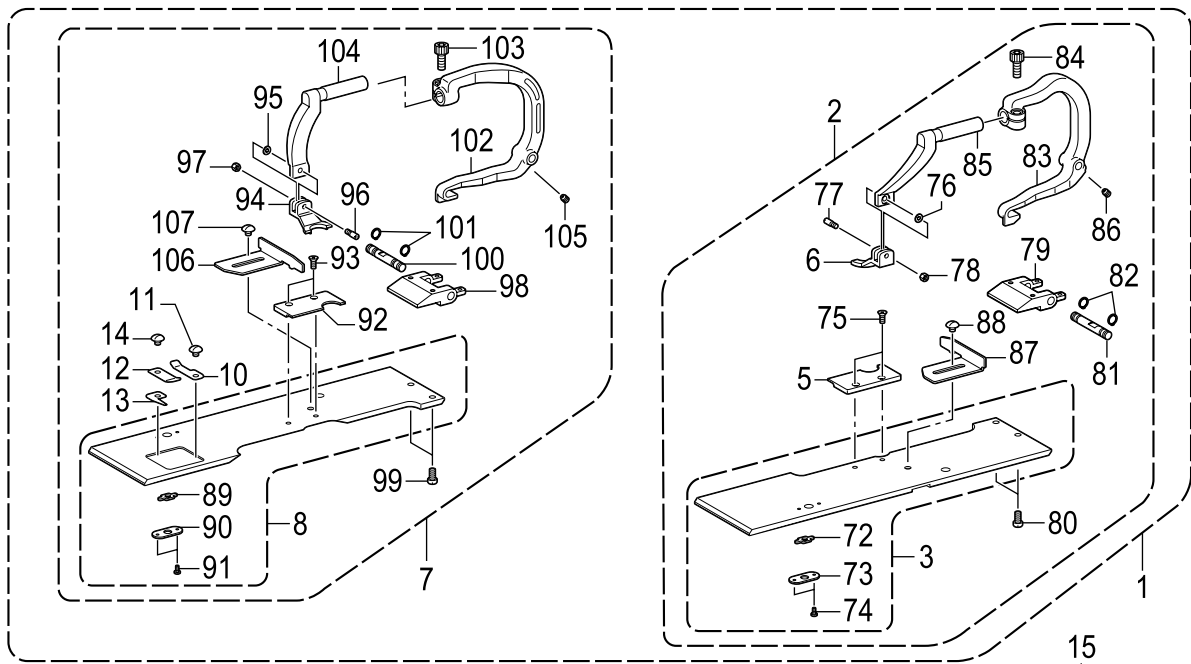
## AA4. 付属装置関係/ Attachment set

REF.NO	CODE	Q'TY	品名	NAME OF PARTS	RM
62	542515001	2	シメネジ26X3.5	SCREW M2.6X3.5	
63	S34887001	1	コテイハオサエバネ	SPRING, PLATE ;F-KNIFE	
64	S34886001	1	コテイハオサエバネU	SPRING, U PLATE ;F-KNIFE	
65	SA7077001	1	オサエプレートU	PRESSER PLATE U	
66	060400516	2	バインド4X5	SCREW BIND M4X5	
67	152904001	1	シメネジ4.37	SCREW, SM4.37	
68	104336003	1	シメネジ2.38	SCREW, SM2.38	
69	S34884000	1	オープナーバネ	OPENER SPRING	
70	060630312	2	バインド238-56X3	SCREW BIND SM2.38-56X3	
71	021400306	1	3シュナット4	NUT 3 M4	
72	062300416	2	ナベコ3X4	SCREW PAN M3X4	
73	SA7060101	1	オサエプレートLS30ソウクミ	WORK CLAMP PLATE LS30 UNIT	
74	SA7061001	1	ヌノオサエプレートLSクミ	WORK CLAMP PLATE LS ASSY	
75	S35315001	1	ヒラキカクマ	OPENING SLIDE BLOCK	
76	S35316001	1	カクコマササエイタ	SLIDE BLOCK SUPPORT PLATE	
77	060020416	2	バインド2X4	SCREW BIND M2X4	
78	SA5672001	1	ハリイタL-42	NEEDLE PLATE L-42	
79	S06696004	2	サラコネジ3X6	SCREW, FLAT M3X6	
80	S39931101	1	ヌノオサエL-30	CLOTH WORK CLAMP, L-30	
81	S35236000	1	マゲザガネ3.2	WASHER, BENDING 3.2	
82	S35235001	1	クランプササエピン	SUPPORT PIN, CLAMP	
83	021300306	1	3シュナット3	NUT 3 M3	
84	SA5560001	1	クランプジクウケ	CLAMP SHAFT HOLDER	
85	062400816	2	ナベコ4X8	SCREW PAN M4X8	
86	SA5674001	1	クランプシテンジク	CLAMP FULCRUM SHAFT	
87	048060142	2	トメワジクヨウC6	RETAINING RING EXTERNAL C6	
88	SA5671101	1	クランプレバーL	CLAMP LEVER L	
89	018501436	1	アナボルト5X14	BOLT SOCKET M5X14	
90	SA5577101	1	クランプアームL	CLAMP ARM L	
91	014400536	2	アナクボミ4X5	SET SCREW SOCKET (CP) M4X5	
92	SA7551001	1	ヌノガイドL	CLOTH GUIDE L	
93	S35326101	1	シメネジM3.5	SCREW M3.5	
94	S35329001	1	キジオサエイタL	WORK CLAMP PLATE, L	
95	SA7783001	1	コウカンセット01	EXCHANGE PARTS SET 01	
96	SA7578001	1	シンイトアンナイCクミ	GIMP THREAD GUIDE C ASSY	
97	SA7063001	1	シンイトアンナイC	GIMP THREAD GUIDE C	
98	SA7613001	1	シンイトオサエイタ	GIMP THREAD CLAMP PLATE	
99	SA7614001	1	シンイトチヨウシバネ	GIMP THREAD TENSION SPRING	
100	062300506	1	ナベコ3X5	SCREW PAN M3X5	
101	025030236	1	ヒラザガネチュウ3	WASHER PLAIN M 3	
102	SA7615001	1	カラ-3	COLLAR 3	
103	SA7064001	1	ウワイドウハダイ	UPPER MOVABLE KNIFE	
104	060300416	1	バインド3X4	SCREW BIND M3X4	
105	S35029001	1	ウワイドウハA	UPPER MOVABLE KNIFE, A	
106	SA7065001	1	スロートプレート1.6	THROAT PLATE 1.6	
107	SA6971101	1	シタイトリレバー	L-THREAD TAKE-UP GUIDE LENER	
108	SA6974001	1	シタイトアンナイC	LOWER THREAD GUIDE C	
109	SA7068001	1	シンイトトリレバークミ	GIMP THREAD TAKE-UP G-L ASSY	
110	SA7069001	1	シンイトトリホルダ	GIMP THREAD TAKE-UP G-HOLDER	
111	SA7070001	1	シンイトトリイタ	G-THREAD TAKE-UP GUIDE PLATE	
112	SA7071001	1	シンイトトリサドウイタ	GIMP THREAD TAKE-UP G-E PLATE	
113	SA7072001	1	ダンネジM4	SHOULDER SCREW M4	
114	021400306	1	3シュナット4	NUT 3 M4	
115	158722001	1	ザガネ4.2	WASHER PLAIN 4.2	
116	SA7073001	1	シンイトアンナイ	GIMP THREAD GUIDE	
117	062300416	1	ナベコ3X4	SCREW PAN M3X4	
118	SA7074001	2	サドウイタモドシバネ	SPRING TORSION	
120	SA7053001	1	シンイトトリカラ	G-THREAD TAKE-UP GUIDE COLLAR	
121	SA7054001	1	シンイトトリジク	G-THREAD TAKE-UP GUIDE SHAFT	
122	048050142	1	トメワジクヨウC5	RETAINING RING EXTERNAL C5	
123	014400536	1	アナクボミ4X5	SET SCREW SOCKET(CP) M4X5	



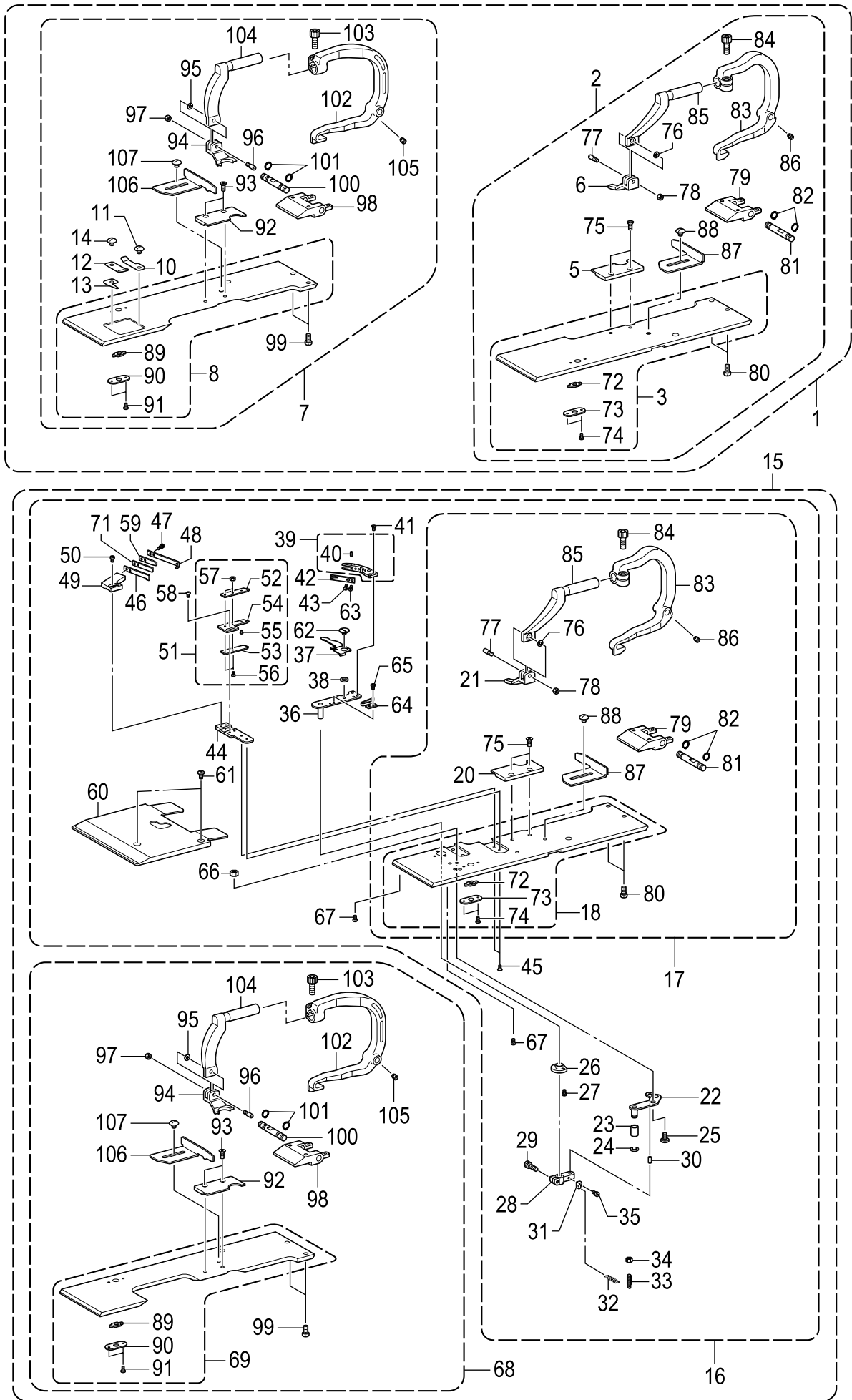
## AA4. 付属装置関係/ Attachment set

REF.NO	CODE	Q'TY	品名	NAME OF PARTS	RM
124	SA7555001	1	オクリダイイタバネ	FEED BAR PLATE SPRING	
125	062400816	2	ナベコ4X8	SCREW PAN M4X8	
126	S37195001	1	ハンマ-22	HAMMER, 22	
127	S37199001	1	ハンマ-30	HAMMER, 30	
128	SA5584001	1	シリンダ-ネジ	CYLINDER SCREW	



## AA5. 付属装置関係/ Attachment set

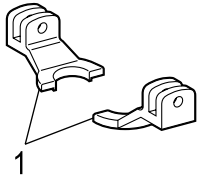
REF.NO	CODE	Q'TY	品名	NAME OF PARTS	RM
			<-00用菊穴セット>	<For -00 circular stitch set>	
1	SA7804101	1	キクアナセット D13 00	EXCHANGE PARTS SET D13 00	
2	SA7802101	1	オサエプレートRD13クミ	WORK CLAMP PLATE ASSY RD13	
3	SA7080001	1	ヌノオサエプレートRクミ	WORK CLAMP PLATE R ASSY	
5	S41340001	1	ハリイタRD13	NEEDLE PLATE, RD13	
6	S41337001	1	ヌノオサエD13	WORK CLAMP, D13	
7	SA7803201	1	オサエプレートLD13クミ	WORK CLAMP PLATE ASSY LD13	
8	SA7083001	1	ヌノオサエプレートLクミ	WORK CLAMP PLATE L ASSY	
10	SA7149001	1	イタバネ	PLATE SPRING	
11	S35326101	1	シメネジM3.5	SCREW M3.5	
12	SA7150101	1	イトキリA	THREAD TRIMMER A	
13	SA7151101	1	イトキリB	THREAD TRIMMER B	
14	S35326101	1	シメネジM3.5	SCREW M3.5	
			<-01用菊穴セット>	<For -01 circular stitch set>	
15	SA7808101	1	キクアナセット SD13 01	EXCHANGE PARTS SET SD13 01	
16	SA7806101	1	プレートRSD13クミ	PLATE RSD13 ASSY	
17	SA7805101	1	オサエプレートRSD13クミ	WORK CLAMP PLATE ASSY RSD13	
18	SA7056001	1	ヌノオサエプレートRSクミ	WORK CLAMP PLATE RS ASSY	
20	S41340001	1	ハリイタRD13	NEEDLE PLATE, RD13	
21	S41337001	1	ヌノオサエD13	WORK CLAMP, D13	
22	SA7526001	1	イトキリリンクレバークミ	THREAD TRIMMER LINK LEVER ASSY	
23	SA7778001	1	リンクレバーコロ	LINK LEVER ROLLER	
24	137191051	1	クリセントトメフ	STOP RING	
25	SA5693001	1	ダンネジM4	SHOULDER SCREW M4	
26	S34906100	1	イトキリウデメタル	BUSH TR TRIMMER ARM	
27	062260516	2	ナベコ26X5	SCREW PAN M2.6X5	
28	S34905101	1	イトキリレバーウデ	THREAD CUTTER LEVER ARM	
29	018401036	1	アナボルト4X10	BOLT SOCKET M4X10	
30	S37858000	1	ニードルピン4X8	NEEDLE PIN, 4X8	
31	S34903001	1	バネカケ	SPRING HOOK	
32	S34883001	1	イトキリバネ	SPRING, EXTENSION	
33	S34902001	1	バネカケ	SPRING HOOK	
34	021350106	1	1シュナット35	NUT 1 M3.5	
35	062260406	1	ナベコ26X4	SCREW PAN M2.6X4	
36	S34901001	1	イトキリウデ	THREAD TRIMMER ARM	
37	S34900001	1	イトツカミオプナー	OPENER, ;T-NIPPER	
38	153219001	1	イドウハカラ	COLLAR, ;MOVABLE KNIFE	
39	S34899001	1	イドウハクミ	MOVABLE KNIFE ASSY	
40	S34898001	1	スプリングピン1.4	PIN, SPRING 1.4	
41	141542001	3	サラネジ3.18	SCREW 3.18	
42	SA7076001	1	イトサバキ	THREAD HANDLER	
43	S01694001	1	サラネジ2.38X4	SCREW, FLAT SM2.38X4	
44	S34896001	1	コテイハダイ	BRACKET, ;FIXED KNIFE	
45	061300416	2	サラコ3X4	SCREW FLAT M3X4	
46	S34895001	1	コテイハ	FIXED KNIFE	
47	018260832	2	アナボルト26X8	BOLT, SOCKET M2.6X8	
48	S34894001	1	イトアンナイイタ	THREAD GUIDE PLATE	
49	S34893001	1	コテイハトリツケダイ	SETTING BRACKET FIXED KNIFE	
50	062300512	2	ナベコ3X5	SCREW PAN M3X5	
51	S34889101	1	イトツカミクミ	THREAD NIPPER ASSY	
52	S34890001	1	イトツカミU	THREAD NIPPER, U	
53	S34891101	1	イトツカミD	THREAD NIPPER, D	
54	S34888101	1	イトツカミM	THREAD NIPPER, M	
55	S34892001	1	イトツカミオプナーピン	OPENER PIN	
56	062020416	2	ナベコ2X4	SCREW PAN M2X4	
57	021020106	2	1シュナット2	NUT 1 M2	
58	542515001	2	シメネジ26X3.5	SCREW M2.6X3.5	
59	S34886001	1	コテイハオサエバネU	SPRING, U PLATE ;F-KNIFE	
60	SA7077001	1	オサエプレートU	PRESSER PLATE U	
61	060400516	2	バインド4X5	SCREW BIND M4X5	
62	152904001	1	シメネジ4.37	SCREW, SM4.37	
63	104336003	1	シメネジ2.38	SCREW, SM2.38	
64	S34884000	1	オプナーバネ	OPENER SPRING	



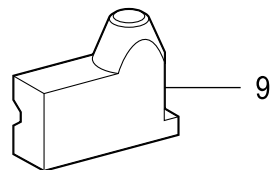
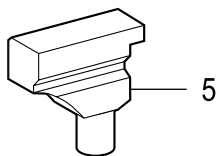
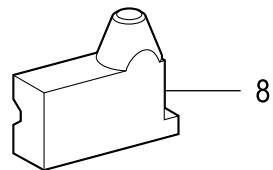
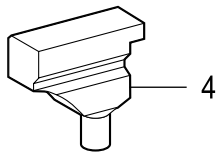
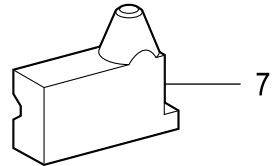
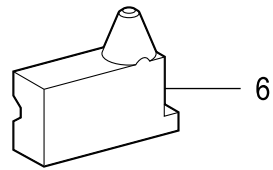
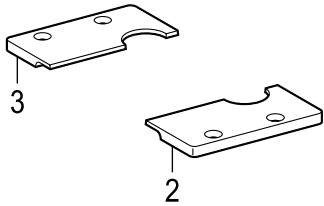


## AA5. 付属装置関係/ Attachment set

REF.NO	CODE	Q'TY	品名	NAME OF PARTS	RM
			<-01用菊穴セット>	<For -01 circular stitch set>	
65	060630312	2	バインド238-56X3	SCREW BIND SM2.38-56X3	
66	021400306	1	3シュナット4	NUT 3 M4	
67	062300416	2	ナベコ3X4	SCREW PAN M3X4	
68	SA7807101	1	オサエプレートLSD13クミ	WORK CLAMP PLATE ASSY LSD13	
69	SA7061001	1	ヌノオサエプレートLSクミ	WORK CLAMP PLATE LS ASSY	
71	S34887001	1	コテイハオサエバネ	SPRING, PLATE ;F-KNIFE	
72	S35315001	1	ヒラキカクコマ	OPENING SLIDE BLOCK	
73	S35316001	1	カクコマササエイタ	SLIDE BLOCK SUPPORT PLATE	
74	060020416	2	バインド2X4	SCREW BIND M2X4	
75	S06696004	2	サラコネジ3X6	SCREW, FLAT M3X6	
76	S35236000	1	マゲザガネ3.2	WASHER, BENDING 3.2	
77	S35235001	1	クランプササエピン	SUPPORT PIN, CLAMP	
78	021300306	1	3シュナット3	NUT 3 M3	
79	SA5560001	1	クランプジクウケ	CLAMP SHAFT HOLDER	
80	062400816	2	ナベコ4X8	SCREW PAN M4X8	
81	SA5674001	1	クランプシテンジク	CLAMP FULCRUM SHAFT	
82	048060142	2	トメワジクヨウC6	RETAINING RING EXTERNAL C6	
83	SA5585101	1	クランプレバーR	CLAMP LEVER R	
84	018501436	1	アナボルト5X14	BOLT SOCKET M5X14	
85	SA6734101	1	クランプア-ムR-J	CLAMP ARM R-J	
86	014400536	2	アナクボミ4X5	SET SCREW SOCKET (CP) M4X5	
87	SA7550001	1	ヌノガイドR	CLOTH GUIDE R	
88	S35326101	1	シメネジM3.5	SCREW M3.5	
89	S35315001	1	ヒラキカクコマ	OPENING SLIDE BLOCK	
90	S35316001	1	カクコマササエイタ	SLIDE BLOCK SUPPORT PLATE	
91	060020416	2	バインド2X4	SCREW BIND M2X4	
92	S41341001	1	ハリイタLD13	NEEDLE PLATE, LD13	
93	S06696004	2	サラコネジ3X6	SCREW, FLAT M3X6	
94	S41337001	1	ヌノオサエD13	WORK CLAMP, D13	
95	S35236000	1	マゲザガネ3.2	WASHER, BENDING 3.2	
96	S35235001	1	クランプササエピン	SUPPORT PIN, CLAMP	
97	021300306	1	3シュナット3	NUT 3 M3	
98	SA5560001	1	クランプジクウケ	CLAMP SHAFT HOLDER	
99	062400816	2	ナベコ4X8	SCREW PAN M4X8	
100	SA5674001	1	クランプシテンジク	CLAMP FULCRUM SHAFT	
101	048060142	2	トメワジクヨウC6	RETAINING RING EXTERNAL C6	
102	SA5671101	1	クランプレバーL	CLAMP LEVER L	
103	018501436	1	アナボルト5X14	BOLT SOCKET M5X14	
104	SA6743101	1	クランプア-ムL-J	CLAMP ARM L-J	
105	014400536	2	アナクボミ4X5	SET SCREW SOCKET (CP) M4X5	
106	SA7551001	1	ヌノガイドL	CLOTH GUIDE L	
107	S35326101	1	シメネジM3.5	SCREW M3.5	



- 菊穴布押え使用時は、上記の部品に交換してください。
- When using a circular stitch work clamp, replace with the parts listed above.



## AA6. 付属装置関係/ Attachment set

REF.NO	CODE	Q'TY	品名	NAME OF PARTS	RM
			<-00, -01:菊穴用>	<For -00, -01: circular stitch>	
1	S41337001	2	ヌノオサエD13	WORK CLAMP, D13	
2	S41340001	1	ハリイタRD13	NEEDLE PLATE, RD13	
3	S41341001	1	ハリイタLD13	NEEDLE PLATE, LD13	
4	S41344001	1	ハンマー-D3	CUTTING BLOCK, D3	
5	S41345001	1	ハンマー-D5	CUTTING BLOCK, D5	
6	S41346001	1	メスD2	KNIFE, D2	
7	S41347001	1	メスD3	KNIFE, D3	
8	S41348001	1	メスD4	KNIFE, D4	
9	S41349001	1	メスD5	KNIFE, D5	
10	SA6743101	1	クランプア-ムL-J	CLAMP ARM L-J	
11	SA6734101	1	クランプア-ムR-J	CLAMP ARM R-J	

オプション装置の制約事項 / Restrictions on option devices

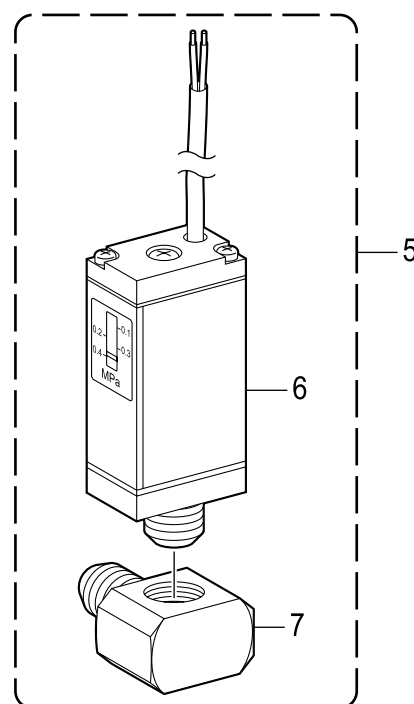
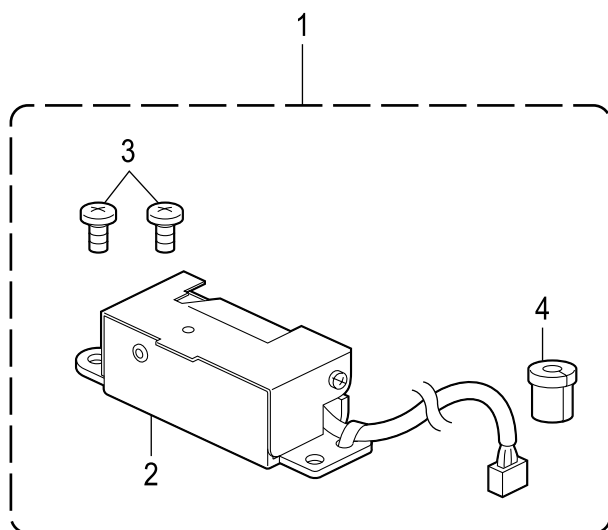
	-00	-01	-02
AB 上糸切れ検知装置 Upper thread breakage detector	○	○	○
AC エアー圧力検出装置 Air pressure detector	○	○	○
AD 上糸つかみ装置 Upper thread nipper device set	○ <sup>(*1)</sup>	○	○
AE カット長さ切替装置 (*2) Cut length changeover device (*2)	○	○	○
AF フライインデクサー装置 Fly indexer	×	×	○
AD 上糸つかみ装置 Upper thread nipper device set + AE カット長さ切替装置 (*2) Cut length changeover device (*2)	○ <sup>(*1)</sup>	○	○
AD 上糸つかみ装置 Upper thread nipper device set + AF フライインデクサー装置 Fly indexer	×	×	○
AE カット長さ切替装置 (*2) Cut length changeover device (*2) + AF フライインデクサー装置 Fly indexer	×	×	×

(\*1)… 最大縫い長さは 42mm です。

(\*2)… メモリスイッチの設定に関係なく、布セット位置は“手前”に設定されます。

(\*1)… The maximum sewing length is 42mm

(\*2)… The material setting position is set to " Front " regardless of the memory switch settings.

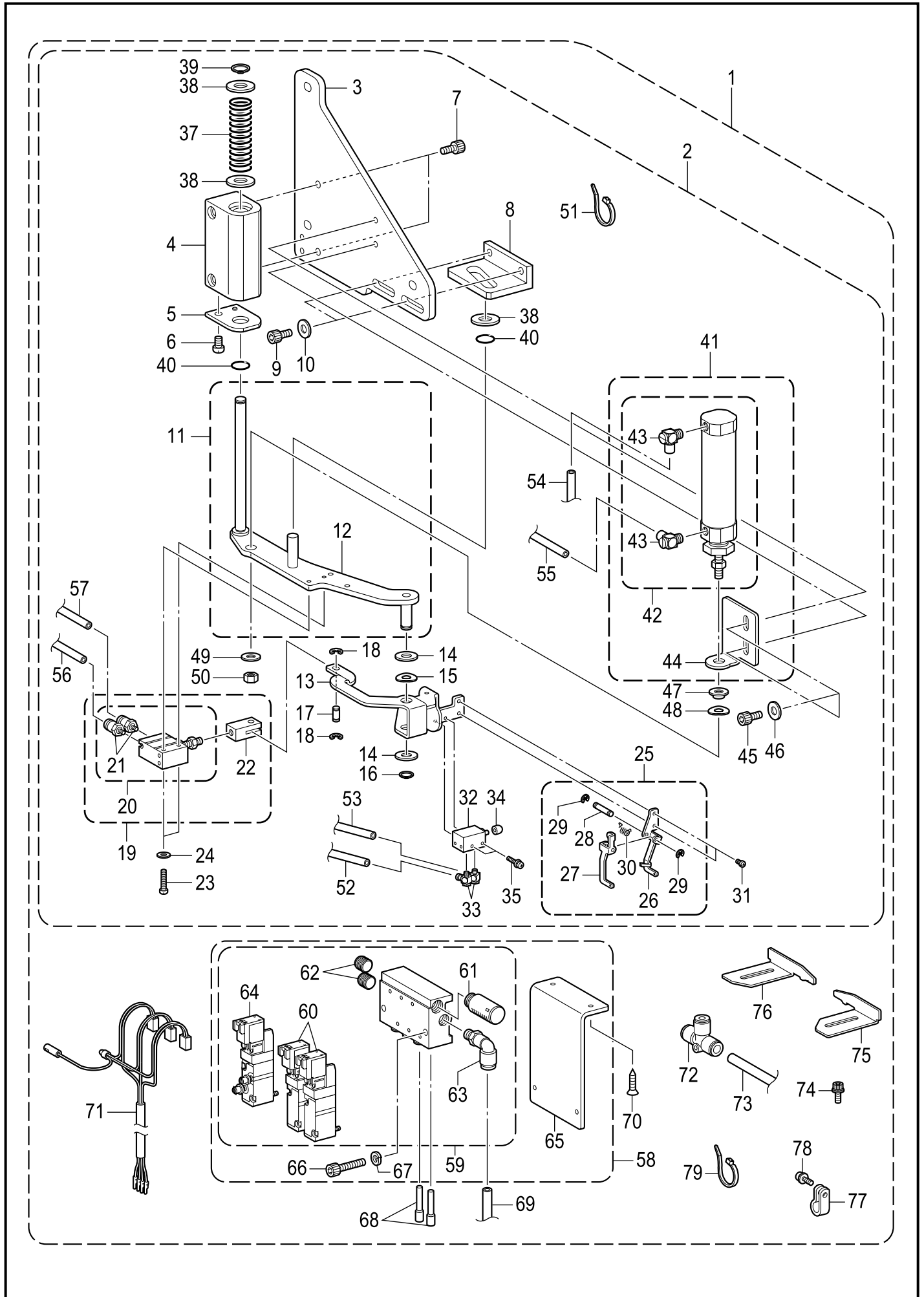


## AB. 上糸切れ検知装置/ Upper thread breakage detector

## AC. エアー圧力検出装置/ Air pressure detector

REF.NO	CODE	Q'TY	品名	NAME OF PARTS	RM
			<上糸切れ検知装置> <欧州向け以外>	<Upper thread breakage detector> <Except for Europe>	
1	SA8077001	1	イトキレケンチソウチセット	THREAD BREAKAGE DETECTOR SET	
			<欧州向け>	<For Europe>	
1	SA80770E1	1	イトキレケンチソウチセット	THREAD BREAKAGE DETECTOR SET	
2	SA8359001	1	イトキレセンサBOXクミ	THREAD BREAKAGE BOX ASSY	
3	060400816	2	バインド4X8	SCREW BIND M4X8	
4	SA8363001	1	コードブシュ	CORD BUSH	
			<エアー圧力検出装置> <欧州向け以外>	<Air pressure detector> <Except for Europe>	
5	SA9527001	1	アツリヨクケンシュツソウチ	AIR PRESSURE DETECTOR	
			<欧州向け>	<For Europe>	
5	SA95270E1	1	アツリヨクケンシュツソウチ	AIR PRESSURE DETECTOR	
6	SA9479001	1	アツリヨクスイッチ	PRESSURE SWITCH	
7	SA9480001	1	PTエルボ1/4	ELBOW PT 1/4	

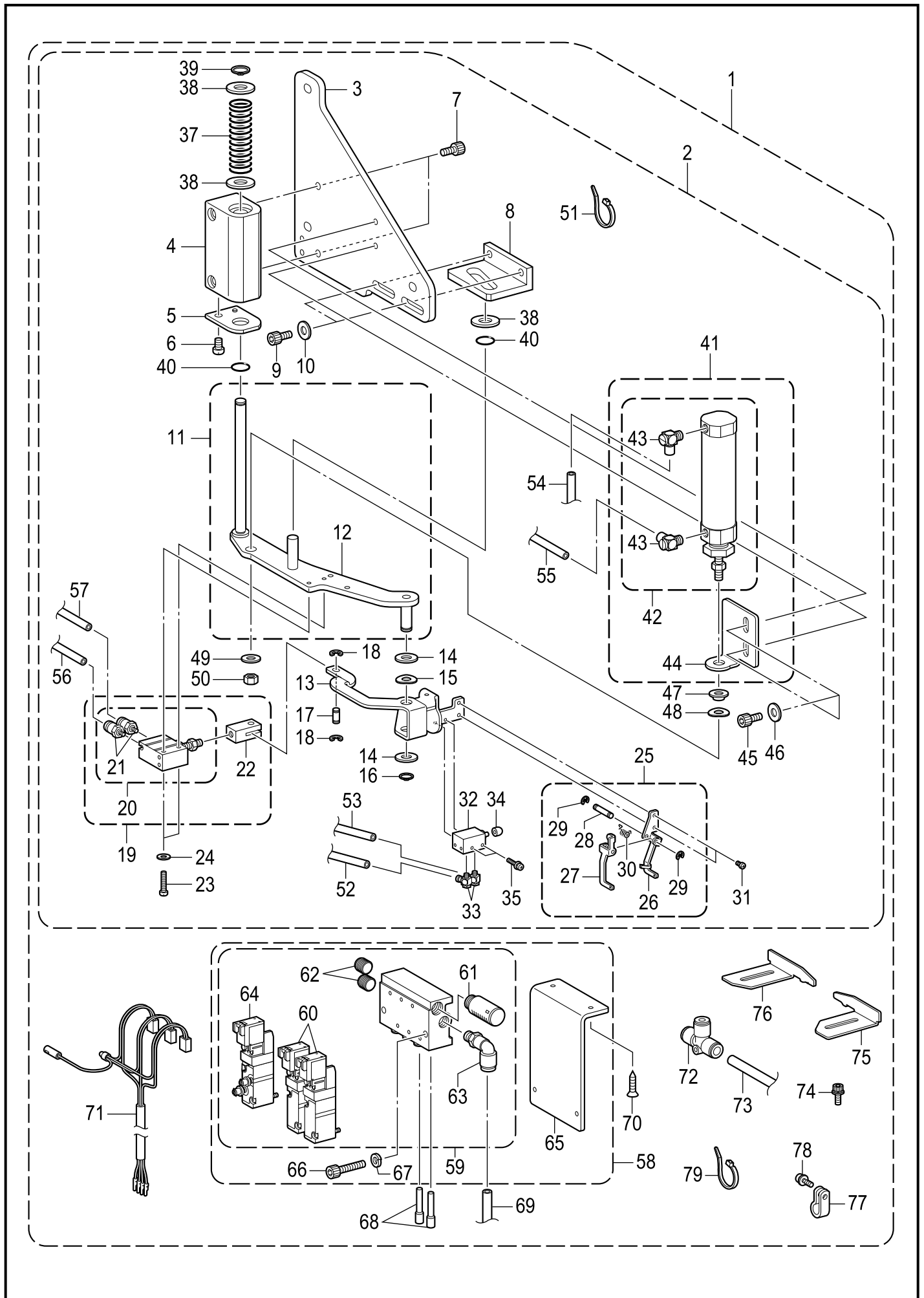
AD . 上糸つかみ装置 / Upper thread nipper device set



## AD. 上糸つかみ装置/ Upper thread nipper device set

REF.NO	CODE	Q'TY	品名	NAME OF PARTS	RM
1	SA7931001	1	<欧州向け以外> イトツカミソウチセット	<Except for Europe> THREAD NIPPER DEVICE SET	
1	SA79310E1	1	<欧州向け> イトツカミソウチセット	<For Europe> THREAD NIPPER DEVICE SET	
2	SA7932001	1	ウワイトツカミソウクミ	UPPER THREAD NIPPER SET	
3	SA7746001	1	イトツカミトリツケホルダ	THREAD NIPPER SETTING HOLDER	
4	SA7761001	1	リニアブッシュ SH8LUU	LINEAR BUSH SH8LUU	
5	SA8358001	1	ストツパー	STOPPER	
6	062400616	1	ナベコ4X6	SCREW PAN M4X6	
7	018401036	2	アナボルト4X10	BOLT SOCKET M4X10	
8	SA7741001	1	イトツカミジクアンナイ	THREAD NIPPER SHAFT GUIDE	
9	018400836	2	アナボルト4X8	BOLT SOCKET M4X8	
10	025040236	2	ヒラザガネチュウ4	WASHER PLAIN M 4	
11	SA7769001	1	クドウホルダクミ	DRIVING HOLDER ASSY	
12	SA7744001	1	クドウホルダ	DRIVING HOLDER	
13	SA7772001	1	ツカミトリツケイタ	NIPPER SETTING PLATE	
14	153596001	2	ザガネ	WASHER	
15	109239001	1	ナミバネザガネ	WASHER, WAVE SPRING	
16	048080142	1	トメワジクヨウC8	RETAINING RING EXTERNAL C8	
17	S34969001	1	シリンダロッドピンB	ROD PIN, B: CYLINDER	
18	048030342	2	トメワE3	RETAINING RING E3	
19	SA8253001	1	ゼンゴシリンダクミ	CYLINDER ASSY	
20	SA7933001	1	シリンダ10X6クミ	CYLINDER ASSY 10X6	
21	SA7011001	2	ツギテ KJH04-M3	JOINT KJH04-M3	
22	S34970001	1	ヒラキシリンダロッド	CYLINDER ROD OPENING	
23	062302016	2	ナベコ3X20	SCREW PAN M3X20	
24	026030136	2	ヒラザガネコガタ3	WASHER PLAIN S 3	
25	SA8243001	1	イトツカミクミ	UPPER THREAD NIPPER ASSY	
26	SA7747001	1	イトツカミA	THREAD NIPPER A	
27	SA7740001	1	イトツカミB	THREAD NIPPER B	
28	S41424001	1	ヒラキレバーピン	PIN	
29	048020342	2	トメワE2	RETAINING RING E2	
30	SA7742001	1	イトツカミバネ	SPRING	
31	062300416	2	ナベコ3X4	SCREW PAN M3X4	
32	SA7934001	1	シリンダ4X3	CYLINDER 4X3	
33	SA7935001	2	バークエルボM-3ALU-2	TUBE ELBOW M-3ALU-2	
34	SA7770001	1	センタンピン	PIN	
35	0A4261406	2	+ナベザクミ26X14DA	SCREW PAN (S/P WASHER) M2.6X14	
37	SA7743001	1	イトツカミモドシバネ	SPRING	
38	025080236	3	ヒラザガネチュウ8	WASHER PLAIN M 8	
39	048080142	1	トメワジクヨウC8	RETAINING RING EXTERNAL C8	
40	081008870	2	OリングS8	O RING S8	
41	SA8254001	1	ジョウゲシリンダクミ	V-FEEDING CYLINDER ASSY	
42	SA7936001	1	シリンダ16X15クミ	CYLINDER ASSY 16X15	
43	S12150000	2	ホースエルボM-5HL-4	TUBE ELBOW, M-5HL-4	
44	SA7739001	1	ジョウゲシリンダホルダ	V-FEEDING CYLINDER HOLDER	
45	018400836	2	アナボルト4X8	BOLT SOCKET M4X8	
46	025040236	2	ヒラザガネチュウ4	WASHER PLAIN M 4	
47	SA7745001	1	カラー	COLLAR	
48	109239001	1	ナミバネザガネ	WASHER, WAVE SPRING	
49	025050336	1	ヒラザガネダイ5	WASHER PLAIN L 5	
50	021500216	1	2シュナット5	NUT 2 M5	
51	S04557000	8	パンタイPLT1M	BAND PLT1M	
52	SA7937001	1	エアーホース2X1.2-34	AIR TUBE 2X1.2-34	
53	SA7938001	1	エアーホース2X1.2-35	AIR TUBE 2X1.2-35	
54	SA7939001	1	エアーホース4X2.5-30	AIR TUBE 4X2.5-30	
55	SA7940001	1	エアーホース4X2.5-31	AIR TUBE 4X2.5-31	
56	SA7941001	1	エアーホース4X2.5-32	AIR TUBE 4X2.5-32	
57	SA7942001	1	エアーホース4X2.5-33	AIR TUBE 4X2.5-33	
58	SA7875001	1	バルブユニットソウクミ	VALVE UNIT SET	
59	SA7876001	1	バルブユニットクミ	VALVE UNIT ASSY	
60	S39115100	2	バルブVQZ2151-5	VALVE, VQZ2151-5	

AD . 上糸つかみ装置 / Upper thread nipper device set

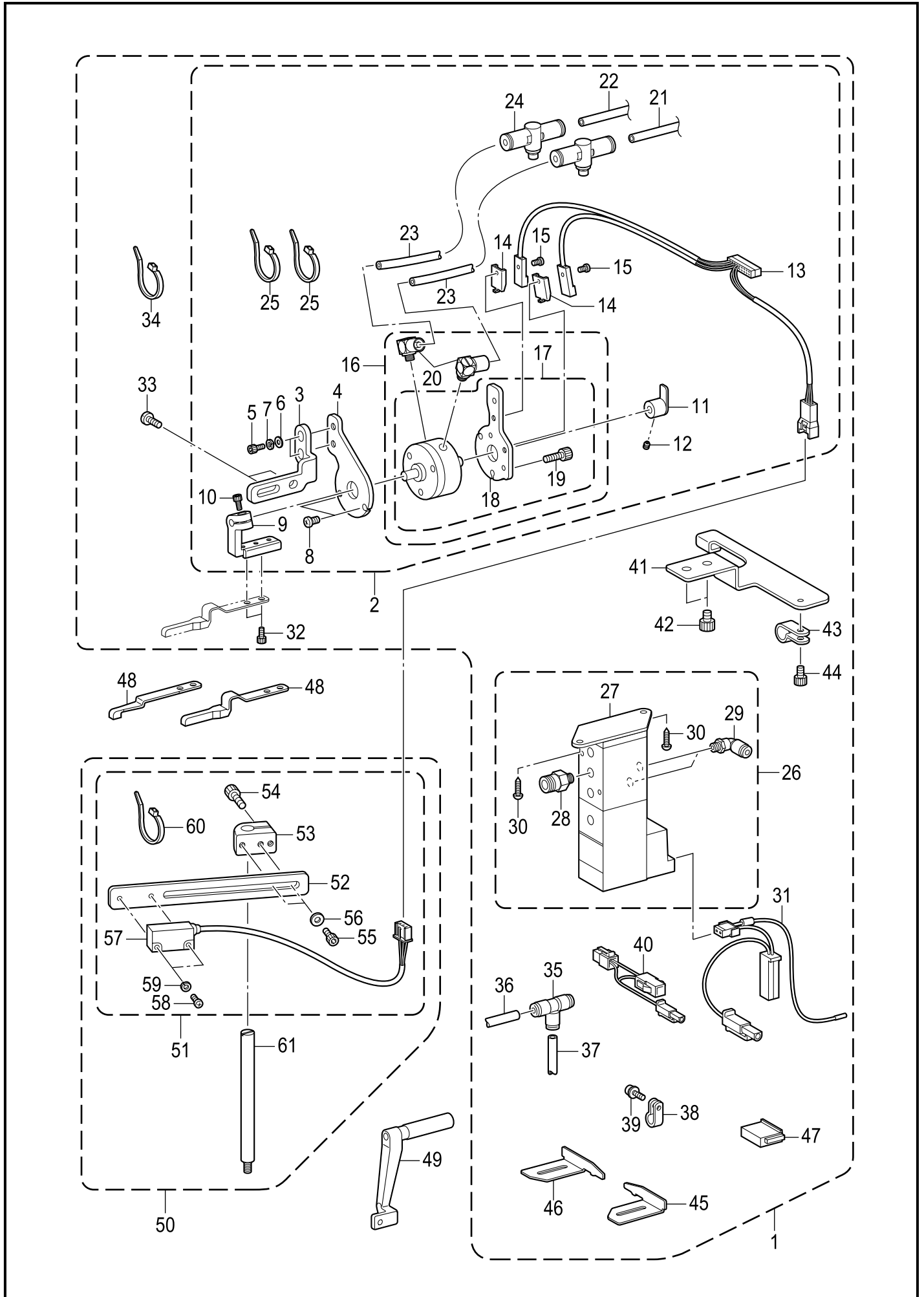




## AD. 上糸つかみ装置/ Upper thread nipper device set

REF.NO	CODE	Q'TY	品名	NAME OF PARTS	RM
61	140682001	1	サイレンサー	SILENCER	
62	153274001	2	1/8トメセン	CAP, 1/8	
63	S01542100	1	エルボユニオン61	ELBOW UNION 61	
64	S39116100	1	バルブVQZ2151S-5	VALVE VQZ2151S-5	
65	S42148101	1	バルブトリツケイタ	VALVE SETTING PLATE	
66	018503036	2	アナボルト5X30	BOLT SOCKET M5X30	
67	028050243	2	バネザガネ2-5	WASHER, SPRING 2-5	
68	SA7943001	2	レジュースKJR02-04	REDUCER KJR02-04	
69	S41442000	1	エアーホース6X4-28	AIR TUBE, 6X4-28	
70	032422003	2	+2マルモク41X20	WOOD SCREW, ROUND 2 M4.1X20	
71	SA7821001	1	ウワイトツカミバルブハーネス	THREAD NIPPER VALVE HARNESS	
72	SA7877001	1	イケイチーズKQ2T08-06	UNION KQ2T08-06	
73	SA7878001	1	エアーホース8X5-100	AIR TUBE 8X5-100	
74	S55485001	3	アナボルトザクミ5X12	BOLT SOCKET (S/P WASHER) M5X12	
75	SA8297001	1	ヌノガイドRB	CLOTH GUIDE RB	
76	SA8298001	1	ヌノガイドLB	CLOTH GUIDE LB	
77	525567000	1	コードホルダ#8	CORD HOLDER #8	
78	0A5400806	1	+ナベザクミ4X8DB	SCREW PAN (S/P WASHER) M4X8	
79	S04557000	6	パンタイPLT1M	BAND PLT1M	

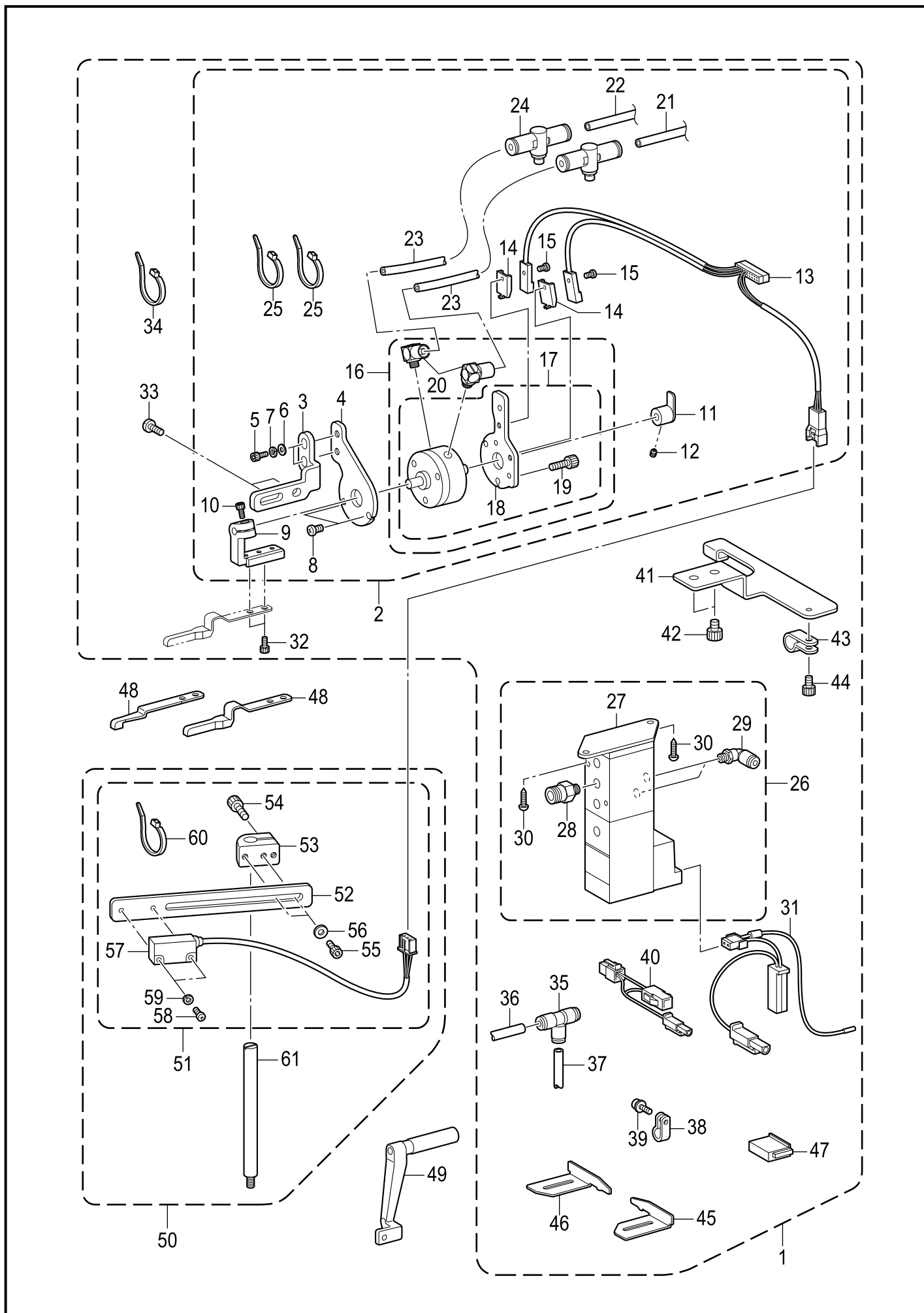
AE . カット長さ切替装置 / Cut length changeover device



AE. カット長さ切替装置/ Cut length changeover device

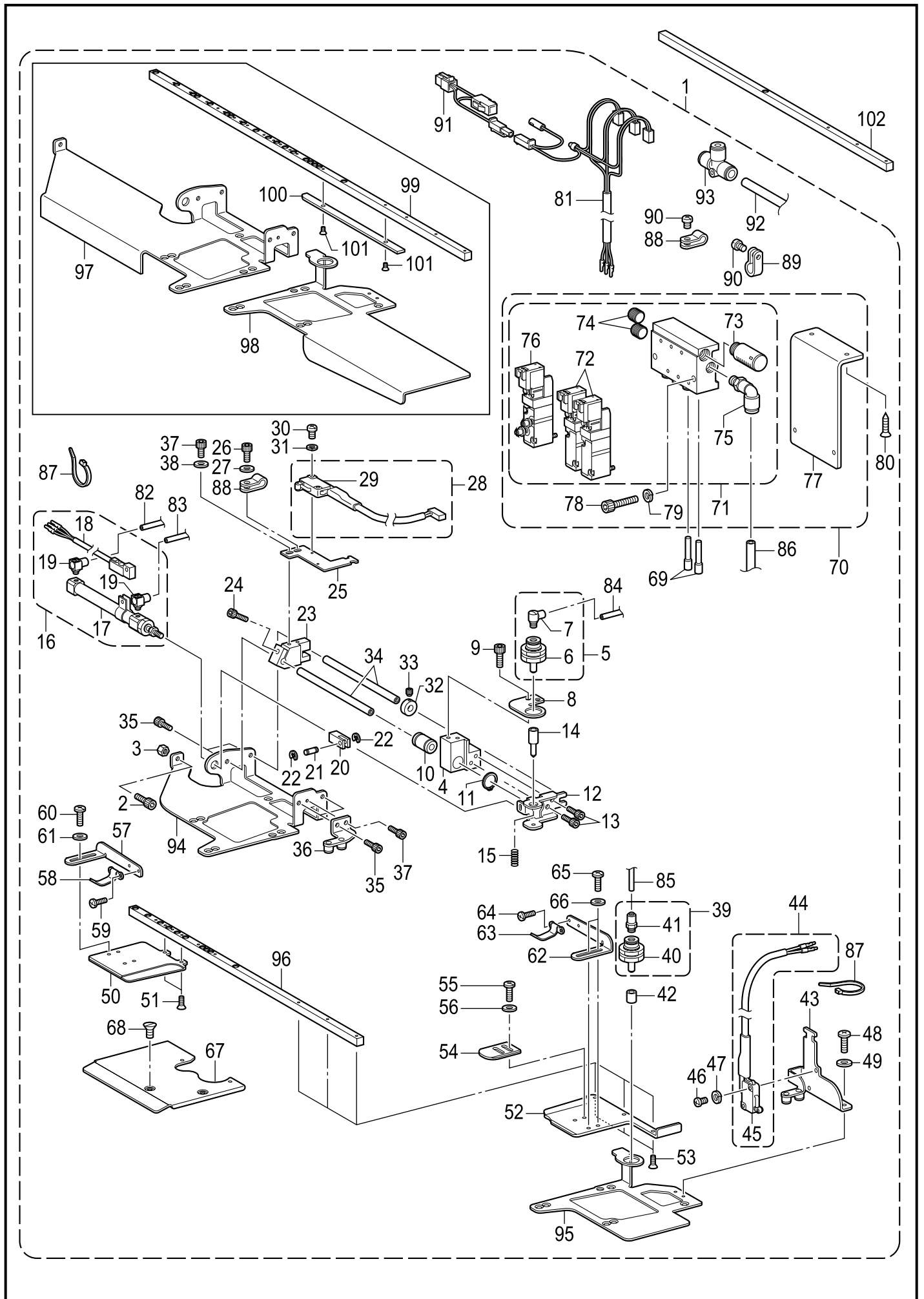
REF.NO	CODE	Q'TY	品名	NAME OF PARTS	RM
1	SA9313001	1	<欧州向け以外> カットナガサキリカエセット	<Except for Europe> CUT LENGTH CHANGEOVER DEVICE	
1	SA93130E1	1	<欧州向け> カットナガサキリカエセット	<For Europe> CUT LENGTH CHANGEOVER DEVICE	
2	SA9327001	1	ハンマーキリカエクミB	HAMMER SELECTOR ASSY B	
3	SA9328001	1	シリンダーササエイタB	CYLINDER SUPPORT PLATE B	
4	SA9329001	1	シリンダートリツケイタB	CYLINDER SETTING PLATE B	
5	018400836	2	アナボルト4X8	BOLT SOCKET M4X8	
6	026040136	2	ヒラザガネコガタ4	WASHER PLAIN S 4	
7	028040246	2	バネザガネ2-4	WASHER SPRING 2-4	
8	062300616	2	ナベコ3X6	SCREW PAN M3X6	
9	SA9330001	1	ハンマートリツケレバ-B	HAMMER SETTING LEVER B	
10	018400836	1	アナボルト4X8	BOLT SOCKET M4X8	
11	SA9331001	1	センサシキリイタB	SENSOR PARTITION PLATE B	
12	014300332	1	アナクボミ3X3	SET SCREW SOCKET (CP) M3X3	
13	SA7642001	1	ハトメネムリイチセンサ	POSITION SENSOR ASSY	
14	S53917000	2	センサカナグMS-GL8	SENSOR BRACKET, MS-GL8	
15	062300816	2	ナベコ3X8	SCREW PAN M3X8	
16	SA9332001	1	ロータリシリンダクミB	ROTARY CYLINDER ASSY B	
17	SA9333001	1	ロータリシリンダイタクミB	ROTARY CYLINDER PLATE ASSY B	
18	SA9334001	1	センサトリツケイタB	SENSOR SETTING PLATE B	
19	018301636	2	アナボルト3X16	BOLT SOCKET M3X16	
20	S16603000	2	コティシボリツキエルボ	TUBE ELBOW, W/VALVE	
21	SA9335001	1	エアホース4X2.5-60	AIR TUBE 4X2.5-60	
22	SA9336001	1	エアホース4X2.5-61	AIR TUBE 4X2.5-61	
23	SA9337001	2	エアホース4X2.5	AIR TUBE 4X2.5	
24	SA7793001	2	ストレートシボリ4	SPEED CONTROLLER	
25	S04557000	2	パンタイPLT1M	BAND PLT1M	
26	SA8234001	1	バルブクミ	VALVE ASSY	
27	S53928001	1	バルブVZ3120-F	VALVE VZ3120-F	
28	S14145000	1	ハーフユニオン06-M5	HALF UNION 06-M5	
29	S11426000	2	エルボユニオン4M5	ELBOW UNION 4M5	
30	032361602	2	+2マルモク35X16	WOOD SCREW ROUND 2 M3.5X16	
31	SA7820001	1	OPバルブハーネス	OP VALVE HARNESS	
32	018300536	2	アナボルト3X5	BOLT SOCKET M3X5	
33	060400816	2	バインド4X8	SCREW BIND M4X8	
34	S04557000	10	パンタイPLT1M	BAND PLT1M	
35	SA7877001	1	イケイチズKQ2T08-06	UNION KQ2T08-06	
36	SA7878001	1	エアホース8X5-100	AIR TUBE 8X5-100	
37	S41442000	1	エアホース6X4-28	AIR TUBE, 6X4-28	
38	149287000	1	ナイロンクランプ	CORD HOLDER 7N	
39	0A4400806	1	+ナベザクミ4X8DA	SCREW PAN (S/P WASHER) M4X8	
40	SA7832101	1	バルブチュウケイハーネス	HAMMER VALVE CONNECT HARNESS	
41	SA8237001	1	コードホルダーイタ	CORD HOLDER PLATE	
42	018500836	2	アナボルト5X8	BOLT SOCKET M5X8	
43	S00480000	1	コードホルダ#5	CORD HOLDER 5N	
44	018400636	1	アナボルト4X6	BOLT SOCKET M4X6	
45	SA8297001	1	ヌノガイドRB	CLOTH GUIDE RB	
46	SA8298001	1	ヌノガイドLB	CLOTH GUIDE LB	
47	SA9411001	1	コネクタNH-5P	CONNECTOR NH-5P	
48	SA9338001	1	<鳩目穴用> ハンマーイタ26	<For eyelet buttonhole> HAMMER PLATE 26	
48	SA9339001	1	ハンマーイタ38	HAMMER PLATE 38	
48	SA9340001	1	<眠り穴用> ハンマーイタ5	<For straight buttonhole> HAMMER PLATE 5	
48	SA9341001	1	ハンマーイタ7	HAMMER PLATE 7	

AE . カット長さ切替装置 / Cut length changeover device



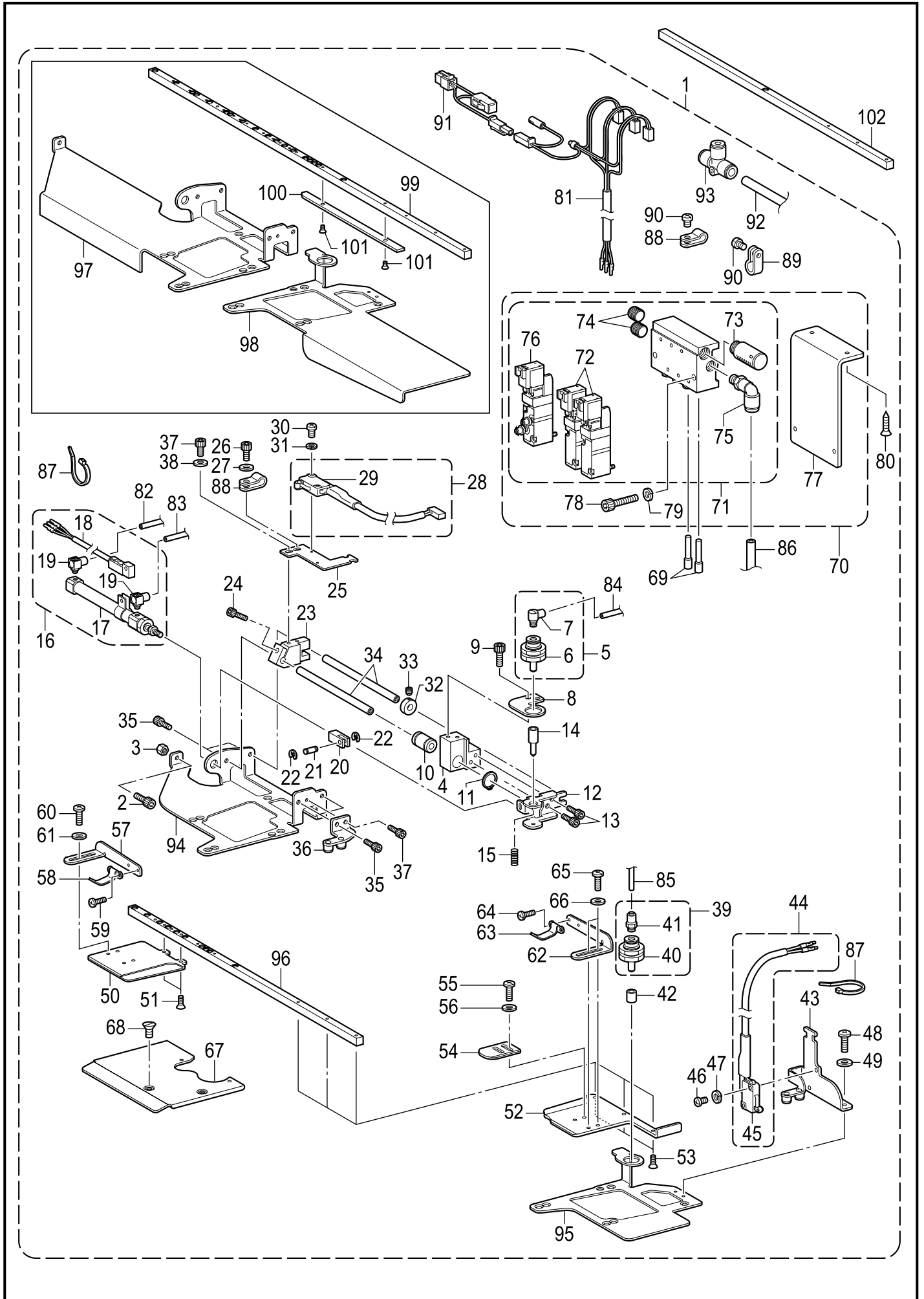
AE. カット長さ切替装置/ Cut length changeover device

REF.NO	CODE	Q'TY	品名	NAME OF PARTS	RM
49	SA9342001		<-00、-01用> クランプア-ムL-JB	<For -00 and -01> CLAMP ARM L-JB	
49	SA9343001		<-02用> クランプア-ムL-C	<For -02> CLAMP ARM L-C	
			<オプション部品>	<Option Parts>	
50	SA9314001	1	ネムリアナセンサセット	B-HOLE SENSOR SET	
51	SA8232001	1	ネムリアナセンサイタクミ	B-HOLE SENSOR PLATE ASSY	
52	SA8233001	1	ヌノセンサトリツケイタ	CLOTH SENSOR SETTING PLATE	
53	S31568000	1	Yクドウジクホルダ	Y-DRIVING SHAFT HOLDER	
54	018501636	1	アナボルト5X16	BOLT SOCKET M5X16	
55	S59890001	2	アナボルト437-40X8	BOLT, SOCKET SM4.37-40X8	
56	100645003	2	ザガネ	WASHER	
57	SA7643001	1	ネムリヌノセンサ	N-CLOTH SENSOR	
58	062301414	2	ナベコ3X14	SCREW PAN M3X14	
59	028030243	2	パネザガネ2-3	WASHER, SPRING 2-3	
60	S04557000	1	パンタイPLT1M	BAND PLT1M	
61	S53922001	1	センサトリツケジク	SENSOR SETTING SHAFT	



## AF. フライインデクサー装置/ Fly indexer

REF.NO	CODE	Q'TY	品名	NAME OF PARTS	RM
1	SA8079101	1	<欧州向以外標準サイズ> フライインデクサーセットM	<Except for Europe standard size> FLY INDEXER M	
1	SA80791E1	1	<欧州向標準サイズ> フライインデクサーセットM	<For Europe standard size> FLY INDEXER M	
1	SA8080101	1	<欧州向以外ラージサイズ> フライインデクサーセットL	<Except for Europe large size> FLY INDEXER L	
1	SA80801E1	1	<欧州向ラージサイズ> フライインデクサーセットL	<For Europe large size> FLY INDEXER L	
2	018501636	1	アナボルト5X16	BOLT SOCKET M5X16	
3	021500216	1	2シュナット5	NUT 2 M5	
4	S42112100	1	オクリイドウブロック	FEED MOVABLE BLOCK	
5	SA7873001	1	シリンダ10X5エルボクミ	CYLINDER ELBOW ASSY 10X5	
6	S42114000	1	シリンダ10X5	CYLINDER, 10X5	
7	S12150000	1	ホースエルボM-5HL-4	TUBE ELBOW, M-5HL-4	
8	SA7733001	1	シリンダトリツケイタ	CYLINDER SETTING PLATE	
9	018401236	2	アナボルト4X12	BOLT SOCKET M4X12	
10	S42116000	1	リニアブツシュ	LINEAR BUSH	
11	048120142	1	トメワジクヨウC12	RETAINING RING EXTERNAL C12	
12	SA7734001	1	チャツクピンガイドイタ	C-PIN GUIDE PLATE	
13	018401236	2	アナボルト4X12	BOLT SOCKET M4X12	
14	SA7735001	1	チャツクピン	PIN	
15	S42119001	1	オシバネ	SPRING	
16	SA7874001	1	シリンダ10X60クミ	CYLINDER ASSY 10X60	
17	S42121000	1	シリンダ10X60	CYLINDER, 10X60	
18	SA7817001	1	オクリイタクドウミギセンサ	FEED PLATE RIGHT SENSOR	
19	S12150000	2	ホースエルボM-5HL-4	TUBE ELBOW, M-5HL-4	
20	S42123001	1	シリンダロッド	CYLINDER ROD	
21	S42124001	1	シリンダロッドピン	CYLINDER ROD PIN	
22	048030342	2	トメワE3	RETAINING RING E3	
23	S42125100	1	オクリテイシブロック	STOPPER BLOCK	
24	018401636	1	アナボルト4X16	BOLT SOCKET M4X16	
25	S42126101	1	スイッチトリツケイタ	SWITCH SETTING PLATE	
26	018401236	1	アナボルト4X12	BOLT SOCKET M4X12	
27	025040236	1	ヒラザガネチュウ4	WASHER PLAIN M 4	
28	SA7818001	1	オクリイタクドウヒダリスイッチ	FEED PLATE LEFT SWITCH	
29	SA8534001	1	マイクロスイッチAM5063	MICRO SWITCH AM5063	
30	062301414	2	ナベコ3X14	SCREW PAN M3X14	
31	028030243	2	バネザガネ2-3	WASHER, SPRING 2-3	
32	S24325001	2	セットカラー	SET SCREW COLLAR	
33	014400532	2	アナクボミ4X5	SET SCREW SOCKET (CP) M4X5	
34	S42128101	2	オクリガイドジク	FEED GUIDE SHAFT	
35	018401236	4	アナボルト4X12	BOLT SOCKET M4X12	
36	S42129101	1	オクリボウガイドLクミ	FEED BAR GUIDE ASSY, L	
37	018400836	2	アナボルト4X8	BOLT SOCKET M4X8	
38	025040236	1	ヒラザガネチュウ4	WASHER PLAIN M 4	
39	S42133000	1	シリンダ10X5クミ	CYLINDER ASSY, 10X5	
40	S42114000	1	シリンダ10X5	CYLINDER, 10X5	
41	S11433000	1	ホースニツプル4M5	HOSE NIPPLE, 4M5	
42	S05356000	1	ボタンオサエA	BUTTON CLAMP, A	
43	S42134101	1	オクリボウガイドRクミ	FEED BAR GUIDE ASSY, R	
44	SA7819001	1	オクリイタゲンテンスイッチ	FEED PLATE HOME SWITCH	
45	SA8534001	1	マイクロスイッチAM5063	MICRO SWITCH AM5063	
46	062301414	2	ナベコ3X14	SCREW PAN M3X14	
47	028030243	2	バネザガネ2-3	WASHER, SPRING 2-3	
48	060400516	2	バインド4X5	SCREW BIND M4X5	
49	025040236	2	ヒラザガネチュウ4	WASHER PLAIN M 4	
50	S42138101	1	ヌノオクリイタL	CLOTH FEED PLATE, L	
51	003300812	2	サラネジ3X8	SCREW, FLAT M3X8	
52	S42139201	1	ヌノオクリイタR	CLOTH FEED PLATE, R	
53	003300812	3	サラネジ3X8	SCREW, FLAT M3X8	
54	S42140100	1	ヌノセットガイドタテ	CLOTH SET GUIDE, VERTICAL	
55	060400516	2	バインド4X5	SCREW BIND M4X5	

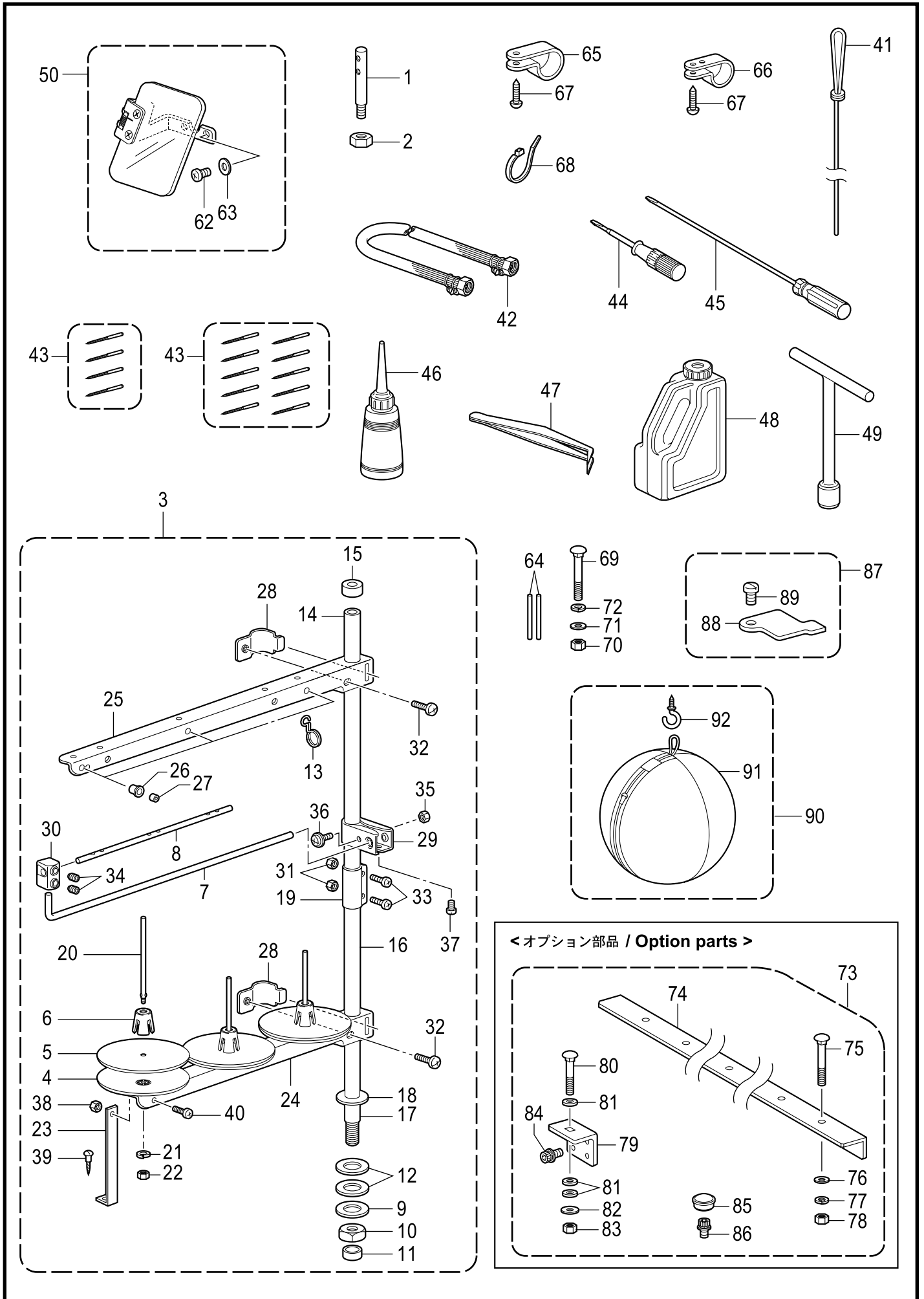




## AF. フライインデクサー装置/ Fly indexer

REF.NO	CODE	Q'TY	品名	NAME OF PARTS	RM
56	025040236	2	ヒラザガネチュウ4	WASHER PLAIN M 4	
57	S42141100	1	ヌノセツガイドヨコL	CLOTH SET GUIDE, L: HORIZONTAL	
58	S42143200	1	イタバネ	PLATE SPRING	
59	060300416	2	バインド3X4	SCREW BIND M3X4	
60	060400416	2	バインド4X4	SCREW, BIND M4X4	
61	025040236	2	ヒラザガネチュウ4	WASHER PLAIN M 4	
62	S42142100	1	ヌノセツガイドヨコR	CLOTH SET GUIDE, R: HORIZONTAL	
63	S42143200	1	イタバネ	PLATE SPRING	
64	060300416	2	バインド3X4	SCREW BIND M3X4	
65	060400416	2	バインド4X4	SCREW, BIND M4X4	
66	025040236	2	ヒラザガネチュウ4	WASHER PLAIN M 4	
67	SA7738001	1	オサエプレートI	PRESSER PLATE I	
68	004400803	2	+サラコ4X8	SCREW, FLAT M4X8	
69	S04897000	2	プラグ4	PLUG 4	
70	SA7875001	1	バルブユニットソウクミ	VALVE UNIT SET	
71	SA7876001	1	バルブユニットクミ	VALVE UNIT ASSY	
72	S39115100	2	バルブVQZ2151-5	VALVE, VQZ2151-5	
73	140682001	1	サイレンサー	SILENCER	
74	153274001	2	1/8トメセン	CAP, 1/8	
75	S01542100	1	エルボユニオン61	ELBOW UNION 61	
76	S39116100	1	バルブVQZ2151S-5	VALVE VQZ2151S-5	
77	S42148101	1	バルブトリツケイタ	VALVE SETTING PLATE	
78	018503036	2	アナボルト5X30	BOLT SOCKET M5X30	
79	028050246	2	バネザガネ2-5	WASHER SPRING 2-5	
80	032422003	2	+2マルモク41X20	WOOD SCREW, ROUND 2 M4.1X20	
81	SA7822001	1	インデクサバルブハーネス	INDEXER VALVE HARNESS	
82	S42150100	1	エアーホース4X2.5-50	AIR TUBE, 4X2.5-50 L=1500	
83	S42151100	1	エアーホース4X2.5-51	AIR TUBE, 4X2.5-51 L=1500	
84	S42152100	1	エアーホース4X2.5-52	AIR TUBE, 4X2.5-52 L=1550	
85	S42153000	1	エアーホース4X2.5-53	AIR TUBE, 4X2.5-53 L=1900	
86	S41442000	1	エアーホース6X4-28	AIR TUBE, 6X4-28	
87	S04557000	12	パンタイPLT1M	BAND PLT1M	
88	S00480000	2	コードホルダ#5	CORD HOLDER 5N	
89	525567000	1	コードホルダ#8	CORD HOLDER #8	
90	062401016	2	ナベコ4X10	SCREW PAN M4X10	
91	SA7832101	1	バルブチュウケイハーネス	HAMMER VALVE CONNECT HARNESS	
92	SA7878001	1	エアーホース8X5-100	AIR TUBE 8X5-100	
93	SA7877001	1	イケイチーズKQ2T08-06	UNION KQ2T08-06	
			<標準サイズ>	<For standard size>	
94	SA7736001	1	オクリドダイL	FEED BASE L	
95	SA7737001	1	オクリドダイR	FEED BASE R	
96	S42137001	1	ヌノオクリボウ	CLOTH FEED BAR	
			<ラージサイズ>	<For large size>	
97	SA8227001	1	オクリドダイL-6H	FEED BASE L-6H	
98	SA8228001	1	オクリドダイR-6H	FEED BASE R-6H	
99	S46795001	1	ヌノオクリボウ-6H	CLOTH FEED BAR 6H	
100	S46798001	1	ヌノオクリイタM	CLOTH FEED PLATE, M	
101	003300812	2	サラネジ3X8	SCREW, FLAT M3X8	
			<オプション>	<Option parts>	
102	S43810001	1	ヌノオクリボウF	CLOTH FEED BAR, F	

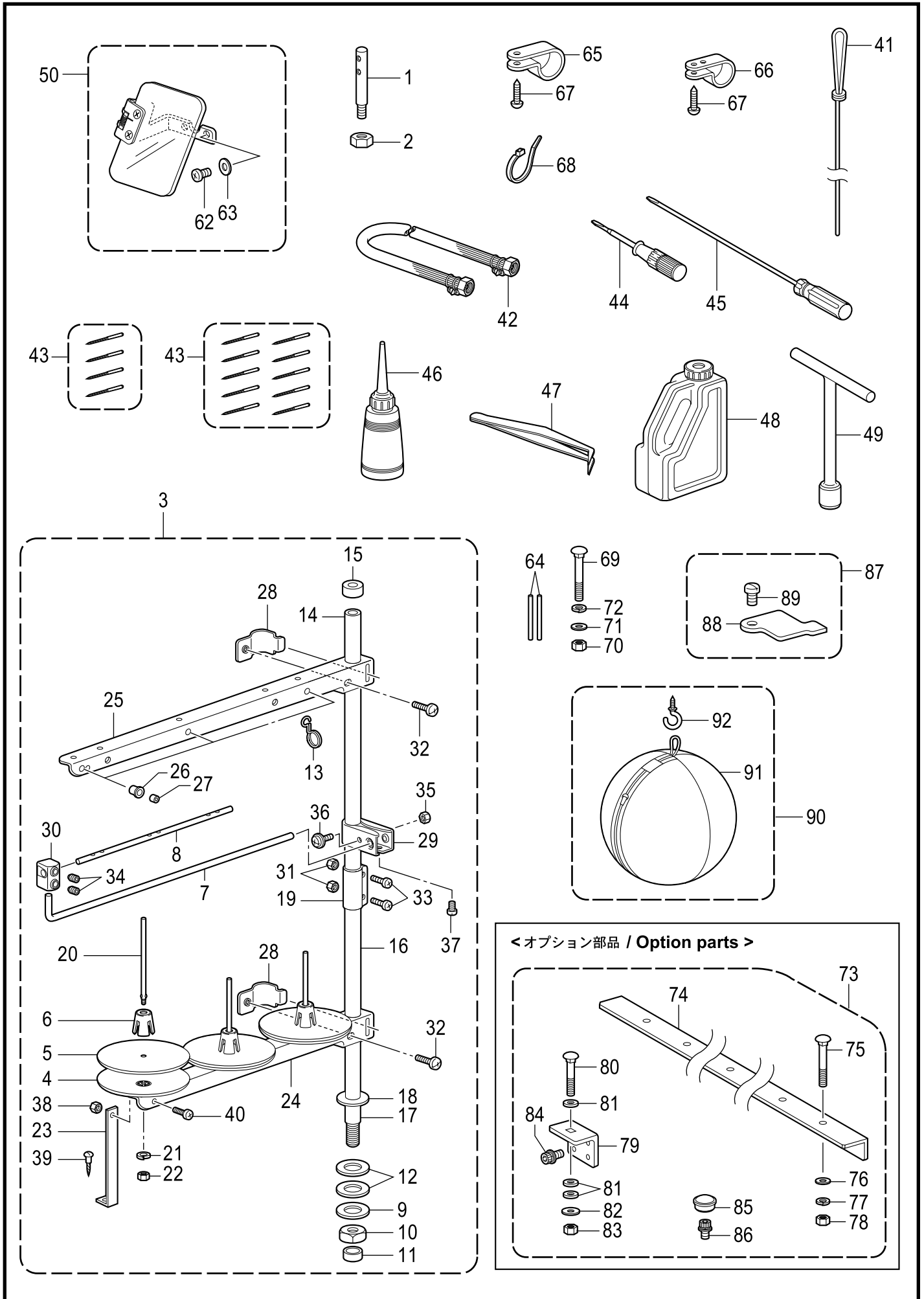
Z. 付属品関係 / Accessories



## Z. 付属品関係 / Accessories

REF.NO	CODE	Q'TY	品名	NAME OF PARTS	RM
1	SA5568001	1	イトタテボウ	THREAD SPOOL PIN	
2	021500216	1	2シュナット5	NUT 2 M5	
3	S07558409	1	イトタテダイクミ3DRTHF	COTTON STAND ASSY 3DRTHF	
4	S51283001	3	ウケザラ	SPOOL STAND BASE	
5	150182000	3	スプールマット	SPOOL MAT	
6	S51282101	3	スプールクツシヨン	SPOOL CUSHION	
7	S04109001	1	イトアンナイササエボウ	THREAD GUIDE SUPPORT BAR	
8	142997001	1	イトアンナイ3	THREAD GUIDE, 3	
9	150206002	1	ヒラザガネ16	WASHER PLAIN 16	
10	SA6629001	1	6カクナツトM16	NUT M16	
11	150174000	1	コラムキャップ	COLUMN CAP	
12	S01005000	2	イトタテゴム	RUBBER WASHER	
13	S02747101	1	イトカケバネ	SPRING	
14	150172003	1	コラムパイプ	COLUMN PIPE	
15	150174000	1	コラムキャップ	COLUMN CAP	
16	156112003	1	コラムパイプD	COLUMN PIPE D	
17	150207001	1	コラムパイプネジツキ	COLUMN PIPE W/SCREW	
18	150206000	1	ヒラザガネ16	WASHER PLAIN 16	
19	SA6606001	1	コラムジョイント	COLUMN JOINT	
20	150179002	3	スプールジクB	SPOOL SHAFT B	
21	028050244	3	バネザガネ2-5	WASHER SPRING 2-5	
22	021500104	3	1シュナット5	NUT 1 M5	
23	150188009	1	スプールホルダ-ササエA	SPOOL HOLDER SUPPORT, A	
24	SA6610001	1	スプールホルダ-3	SPOOL HOLDER 3	
25	SA6610001	1	スプールホルダ-3	SPOOL HOLDER 3	
26	150183000	3	イトカケハンガーダイ	THREAD HANGER BASE	
27	142990001	3	スレツドブツシュ	THREAD BUSH	
28	SA6609001	2	スプールホルダ-ササエ	SPOOL HOLDER SUPPORTER	
29	SA6615001	1	イトアンナイホルダ-	THREAD GUIDE HOLDER	
30	138843001	1	ササエボウツギテ	JOINT	
31	021500104	2	1シュナット5	NUT 1 M5	
32	062061604	2	ナベコ6X16	SCREW PAN M6X16	
33	062501404	2	ナベコ5X14	SCREW PAN M5X14	
34	014060632	2	アナクボミ6X6	SET SCREW SOCKET (CP) M6X6	
35	021500104	1	1シュナット5	NUT 1 M5	
36	S37037001	1	ナベコヒラザ5X32	SCREW PAN (S/P WASHER) M5X32	
37	062061004	1	ナベコ6X10	SCREW PAN M6X10	
38	021500104	1	1シュナット5	NUT 1 M5	
39	031452204	1	マルモク45X22	WOOD SCREW ROUND M4.5X22	
40	062501004	1	ナベコ5X10	SCREW PAN M5X10	
41	SA7037001	1	イトトオシ	THREADER	
42	149796001	1	ゴムホ-スカナグツキ	AIR HOSE, W/CONNECTOR	
			<中国向以外>	<Except for China>	
			<シュメツ製DO x 558>	<Schmetz DO x 558>	
			<-00用>#100	<For -00>#100	
43	SA1741016	1	S35133ハリ10コイリクミ	NEEDLE 10PIECE ASSY, S35133	
			<-01用>#90	<For -01>#90	
43	SA1741014	1	S35133ハリ10コイリクミ	NEEDLE 10PIECE ASSY, S35133	
			<-02用>#110	<For -02>#110	
43	SA1741018	1	S35133ハリ10コイリクミ	NEEDLE 10PIECE ASSY, S35133	
			<中国向>	<For China>	
			<オルガン針製DO x 558-NY2>	<Organ Needle DO x 558-NY2>	
			<-00用>#100	<For -00>#100	
43	SA4858016	1	SA4857ハリ4コイリクミ	NEEDLE 4PIECE ASSY, SA4857	
			<-01用>#90	<For -01>#90	
43	SA4858014	1	SA4857ハリ4コイリクミ	NEEDLE 4PIECE ASSY, SA4857	
			<-02用>#110	<For -02>#110	
43	SA4858018	1	SA4857ハリ4コイリクミ	NEEDLE 4PIECE ASSY, SA4857	

Z. 付属品関係 / Accessories



## Z. 付属品関係 / Accessories

REF.NO	CODE	Q'TY	品名	NAME OF PARTS	RM
44	118837001	1	ネジマワシ3.4X70	SCREW-DRIVER, 3.4X70	
45	101572102	1	ネジマワシ5.5X190	SCREW-DRIVER 5.5X190	
46	114483002	1	ポリオイラークミ	OILER ASSY	
47	117466000	1	ピンセット	PINCETTE	
48	S55663001	1	オイルタンククミ	OIL TANK ASSY	
49	SA3950001	1	ソケットレンチ	SOCKET WRENCH	
50	SA4103001	1	アイガードセットD	EYE GUARD SET, D	
62	062400616	2	ナベコ4X6	SCREW PAN M4X6	
63	026040136	2	ヒラザガネコガタ4	WASHER PLAIN S 4	
64	SA7038001	2	ピン4	PIN 4	
65	158581000	1	コードホルダ#24	CORD HOLDER, 24N	
66	S11817000	1	クランプNK-18N	CLAMP, NK-18N	
67	032461606	2	+2マルモク45X16	WOOD SCREW ROUND 2 M4.5X16	
68	S04557000	1	パンタイPLT1M	BAND, PLT1M	
87	SA8829001	1	イチギメゲ-ジクミ	POSITIONING GAUGE ASSY	
88	SA8828001	1	イチギメゲ-ジ	POSITIONING GAUGE	
89	062300616	1	ナベコ3X6	SCREW PAN M3X6	
90	SA9177001	1	カイシュウフクロクミ	DUST BAG ASSY	
91	SA9178001	1	カイシュウフクロ	DUST BAG	
92	SA9179001	1	ツリカナグ	HOOK	
			<踏みペダル用>	<For treadle>	
69	133740006	3	カクネボルト6X70	BOLT SQUARE M6X70	
70	021060106	3	1シュナット6	NUT 1 M6	
71	025060236	3	ヒラザガネチュウ6	WASHER PLAIN M 6	
72	028060246	3	バネザガネ2-6	WASHER SPRING 2-6	
			<オプション部品>	<Option parts>	
73	SA7127101	1	ハンチンセット	SUBMERGE SET	
74	SA7128001	2	Lアングル	ANGLE L	
75	133740006	10	カクネボルト6X70	BOLT SQUARE M6X70	
76	025060236	10	ヒラザガネチュウ6	WASHER PLAIN M 6	
77	028060246	10	バネザガネ2-6	WASHER SPRING 2-6	
78	021060106	10	1シュナット6	NUT 1 M6	
79	SA7129001	4	ベッドダイササエイタP	BED SUPPORT PLATE P	
80	119755001	4	カクネボルト6X60	BOLT, M6X60	
81	159458009	12	ゴムシート	RUBBER SHEET	
82	025060336	4	ヒラザガネダイ6	WASHER PLAIN L 6	
83	021060106	4	1シュナット6	NUT 1 M6	
84	S42445001	16	アナボルトザクミ8X25	BOLT SOCKET (S/P WASHER)M8X25	
85	SA2929001	4	ゴムセン12.5	RUBBER CAP, 12.5	
86	S55477001	3	アナボルトザクミ6X16	BOLT SOCKET (S/P WASHER)M6X16	

Sp. 仕様別部品一覧表 / Different parts list

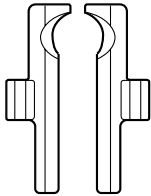
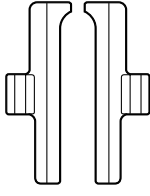
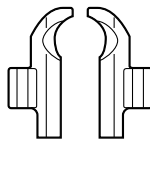
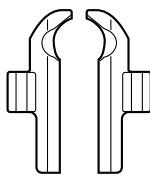
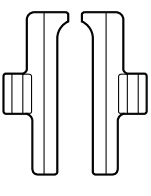
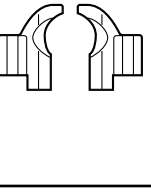
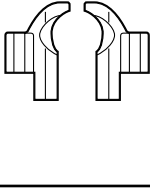
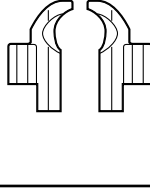
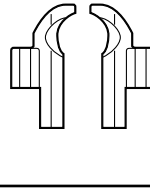
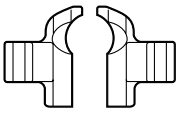
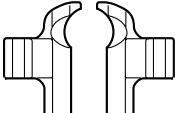
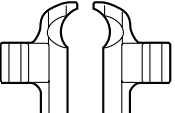
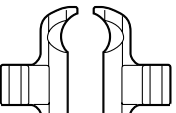
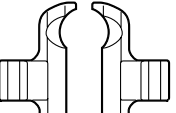
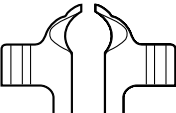
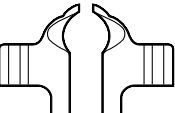
-00の場合は 10 - 50mm

10 to 50 mm are available for -00 specification.

-01の場合は 10 - 42mmが取付可能

10 to 42 mm are available for -01 specification.

布押え / Work clamp

(L)	S37679-001	S37677-101	SA5245-101	SA7086-001	SA7537-001
(R)	S37680-001	S37678-101	SA5244-101	SA7091-001	SA7536-001
(-00・-01)	< 50mm > 	< 50mm > 	< 32mm > 	< 42mm > 	< 42mm > 
	S35455-201	S39929-101	S35197-101	S39931-101	
	S35454-201	S39930-101	S35198-101	S39932-101	
	< 10 - 18mm > 	< 18 - 22mm > 	< 22 - 26mm > 	< 26 - 30mm > 	
(-02)	SA7087-001	SA7090-001	SA6742-001	SA7088-001	SA7089-001
	SA7092-001	SA7095-001	SA6732-001	SA7093-001	SA7094-001
	< 14 - 22mm > 	< 18 - 26mm > 	< 22 - 30mm > 	< 26 - 34mm > 	< 34 - 42mm > 
	S43408-001	S43410-001			
	S43409-001	S43411-001			
	L3W < 22 - 26mm > 	L4W < 26 - 30mm > 			
< ウエストベルト押え用 / For waist belt presser >					

Sp. 仕様別部品一覧表 / Different parts list

-00の場合は42mm, 50mm共取付可能  
 -01の場合は42mmのみ取付可能

Both 42 mm and 50 mm are available for -00 specification.  
 Only 42 mm is available for -01 specification.

針板 / Needle plate				
(L)	S37683-101(L-50)	S37681-101(SL-50)	SA5672-001(L-42)	SA7534-001
(R)	S37684-101(R-50)	S37682-101(SR-50)	SA5673-001(R-42)	SA7535-001
(-00 -01)	< 50mm > 	< 50mm > 	< 42mm > 	< 42mm > 

(L)	SA7097-001	SA7100-001	
(R)	SA7102-001	SA7105-001	
(-02)	< 14 - 22mm > 	< 18 - 26mm > 	
	SA6741-001	SA7098-001	SA7099-001
	SA6731-001	SA7103-001	SA7104-001
	< 22 - 30mm > 	< 26 - 34mm > 	< 34 - 42mm > 

ハンマー / Hammer						
(-00 -01)  (-02) L2634 L3442	サイズ / Size (mm)	10	12	14	16	
	コード / Code	S37211-001	S37210-001	S37209-001	S37208-001	
	サイズ / Size (mm)	18	20	22	24	
	コード / Code	S37194-001	S35092-001	S37195-001	S37196-001	
	サイズ / Size (mm)	26	28	30	32	
	コード / Code	S37197-001	S37198-001	S37199-001	S37200-001	
	サイズ / Size (mm)	34	36	38	42	
	コード / Code	S37201-001	S37202-001	S35093-001	SA7106-001	
	サイズ / Size (mm)	50				
	コード / Code	S35479-001				

(-02) L1422 L1826 L2230	サイズ / Size (mm)	S10	S12	S14	S16	
	コード / Code	S37701-001	S37702-001	S37703-001	S37704-001	
	サイズ / Size (mm)	S18	S20	S22	S24	
	コード / Code	S37705-001	S37706-001	S37707-001	S37708-001	
	サイズ / Size (mm)	S26	S28			
	コード / Code	S37709-001	S42053-001			

ハンマー：標準部品 / Hammer : Standard parts

		組付部品 / Preinstalled parts		付属部品 / Accessory parts	
(-00,01)		22	S37195-001	30	S37199-001
	(-02)	L1826	S20	S37706-001	S24
	L2230	S24	S37708-001	S28	S42053-001








Sp. 仕様別部品一覧表 / Different parts list

メス / Knife				
S35438-201	S35436-201	S35481-201	S35483-201	S35409-101(S)
< 50mm >	< 50mm >	< 50mm >	< 50mm >	< 50mm >
SA7107-101	SA6806-101	SA7108-101	SA7109-101	SA7110-101
< 42mm >	< 42mm >	< 42mm >	< 42mm >	< 42mm >
SA7111-001(S)				
< 42mm >				

スロートプレート / Throat plate			
(-00・-01)	SA7546-001	SA7065-001	SA7567-001
(-02)	S37752-001	SA7568-001	



Wa. 警告ラベル / Warning labels

警告ラベル / Warning labels	品名 / Name of parts	Size(mm)	Code
	<p>ラベル感電6ヶ国 Label, elec. shock 6 lang</p>	<p>50 X 118</p>	<p>J04115-001</p>
	<p>ラベル注意・和英 Label, caution Jpn / Eng</p>	<p>52 X 84</p>	<p>SA0792-001</p>
	<p>ラベル注意・中英 Label, caution Chn / Eng</p>	<p>52 X 84</p>	<p>SA0793-001</p>
	<p>ワーニングマーク Mark, injury</p>	<p>L=16 R=0.8</p>	<p>S36924-001</p>
	<p>高温ラベル Label, high temp</p>	<p>13 X 20</p>	<p>J03663-001</p>
	<p>アースマーク Label, grounding</p>	<p>φ 12</p>	<p>S37060-001</p>
	<p>PE マーク Label, PE</p>	<p>7.5 X 12.5</p>	<p>S37059-001</p>

## 索引 / Index

CODE	REF.NO	Page	CODE	REF.NO	Page	CODE	REF.NO	Page	CODE	REF.NO	Page
003300812	AF - 51	106	014400536	AA5 - 105	92	018401636	E - 22	12	021400306	Q1 - 46	50
	AF - 53	106	014400632	X - 3	70		G - 14	22		Q2 - 16	52
	AF - 101	108	014500632	X - 16	70		AF - 24	106		AA1 - 51	76
004400803	AF - 68	108	014500836	H - 39	26	018402036	B - 27	6		AA4 - 71	86
004401003	A - 48	2		K - 2	30	018500836	AE - 42	102		AA4 - 114	86
	G - 4	22		M - 2	36	018501236	F1 - 30	14		AA5 - 66	92
	L - 16	32	017400802	P1 - 51	42		R - 11	54	021400316	L - 79	34
008401204	G - 70	24		P2 - 27	46	018501436	F2 - 35	18	021500104	Z - 22	110
012060636	E - 5	12	017401415	P1 - 47	42		F2 - 53	18		Z - 31	110
	E - 17	12	017401616	F1 - 54	14		F3 - 29	20		Z - 35	110
	G - 10	22	018061236	E - 19	12		F3 - 53	20		Z - 38	110
	G - 13	22		H - 21	26		G - 48	22	021500216	P1 - 62	42
	G - 26	22	018061636	D - 19	10		AA1 - 24	76		AD - 50	98
	G - 30	22		G - 45	22		AA1 - 78	78		AF - 3	106
	G - 39	22		G - 66	24		AA4 - 20	84		Z - 2	110
	G - 57	22	018084036	J - 28	28		AA4 - 89	86	025030136	L - 59	34
	G - 62	22	018260832	Q1 - 26	50		AA5 - 84	92	025030236	L - 66	34
012061036	D - 15	10		AA4 - 51	84		AA5 - 103	92		AA2 - 25	80
	H - 31	26		AA5 - 47	90	018501636	G - 8	22		AA4 - 101	86
	H - 44	26	018300536	AE - 32	102		G - 44	22	025040136	G - 15	22
	J - 23	28	018300836	L - 58	34		H - 53	26	025040236	M - 18	36
012500536	B - 56	6	018301236	D - 26	10		H - 56	26		P1 - 53	42
	D - 22	10	018301436	L - 10	32		X - 17	70		P2 - 29	46
	F1 - 64	14	018301636	AE - 19	102		AE - 54	104		V - 18	66
	H - 26	26	018400636	B - 61	6		AF - 2	106		AD - 10	98
	K - 7	30		L - 2	32	018502536	G - 34	22		AD - 46	98
	L - 35	32		N - 21	38	018503036	AD - 66	100		AF - 27	106
	M - 16	36		N - 31	38		AF - 78	108		AF - 38	106
	P1 - 43	42		N - 97	40	021020106	Q1 - 36	50		AF - 49	106
	U2 - 32	64		AE - 44	102		AA4 - 61	84		AF - 56	108
014060632	K - 21	30	018400836	F1 - 94	16		AA5 - 57	90		AF - 61	108
	Z - 34	110		G - 42	22		A - 19	2		AF - 66	108
014060636	B - 59	6		N - 53	38		D - 10	10	025050336	AD - 49	98
014060836	A - 31	2		P2 - 34	46		Z - 70	112	025060236	F1 - 109	16
	A - 33	2		P2 - 36	46		Z - 78	112		P1 - 27	42
	A - 37	2		P3 - 18	48		Z - 83	112		AA2 - 43	80
	A - 39	2		P3 - 31	48	021300306	F2 - 29	18		Z - 71	112
	H - 29	26		V - 8	66		F2 - 47	18		Z - 76	112
	H - 34	26		V - 17	66		F3 - 23	20	025060336	A - 18	2
	H - 40	26		AA2 - 42	80		F3 - 47	20		Z - 82	112
	H - 46	26		AD - 9	98		L - 38	32	025080236	AD - 38	98
	L - 34	32		AD - 45	98		AA1 - 18	76	026030136	AD - 24	98
	U1 - 6	62		AE - 5	102		AA1 - 72	76	026040136	G - 24	22
014300332	P3 - 27	48		AE - 10	102		AA3 - 7	82		G - 59	22
	AA2 - 38	80		AF - 37	106		AA3 - 13	82		L - 14	32
	AE - 12	102	018401036	B - 7	6		AA4 - 14	84		P2 - 35	46
014300832	L - 73	34		B - 9	6		AA4 - 83	86		AE - 6	102
014400532	B - 38	6		F3 - 37	20		AA5 - 78	92		Z - 63	112
	F1 - 48	14		H - 7	26		AA5 - 97	92	026040236	F1 - 19	14
	F1 - 100	16		P1 - 18	42	021350106	Q1 - 13	50	028030243	AE - 59	104
	F2 - 37	18		P1 - 23	42		Q2 - 20	52		AF - 31	106
	F2 - 55	18		Q1 - 8	50		AA1 - 55	76		AF - 47	106
	F3 - 31	20		AA1 - 32	76		AA4 - 38	84	028040242	F1 - 57	14
	F3 - 55	20		AA4 - 33	84		AA5 - 34	90	028040246	A - 46	2
	AF - 33	106		AA5 - 29	90	021400202	F1 - 55	14		P1 - 52	42
014400536	H - 48	26		AD - 7	98		Q2 - 8	52		P2 - 28	46
	AA1 - 26	76	018401236	H - 14	26		Y - 9	72		AE - 7	102
	AA1 - 80	78		AF - 9	106	021400206	A - 44	2	028050243	AD - 67	100
	AA2 - 14	80		AF - 13	106		H - 20	26	028050244	Z - 21	110
	AA4 - 22	84		AF - 26	106		P1 - 19	42	028050246	AF - 79	108
	AA4 - 91	86		AF - 35	106		AA1 - 43	76	028060246	Z - 72	112
	AA4 - 123	86	018401436	G - 23	22	021400306	P1 - 48	42		Z - 77	112
	AA5 - 86	92		G - 58	22		P3 - 6	48	031452204	Z - 39	110

CODE	REF.NO	Page	CODE	REF.NO	Page	CODE	REF.NO	Page	CODE	REF.NO	Page
031553202	U1 - 39	62	060020416	AA1 - 68	76	062300416	P3 - 9	48	062402016	L - 77	34
	U2 - 25	64		AA4 - 8	84		Q1 - 47	50	062500816	A - 29	2
032361602	AE - 30	102		AA4 - 77	86		Q2 - 22	52		J - 30	28
032422003	AD - 70	100		AA5 - 74	92		AA1 - 57	76		N - 72	40
	AF - 80	108		AA5 - 91	92		AA4 - 72	86		P1 - 11	42
032461606	Z - 67	112	060300416	L - 41	32		AA4 - 117	86		P1 - 20	42
047301042	P2 - 23	46		AA4 - 104	86		AA5 - 67	92		P1 - 30	42
047501242	A - 13	2		AF - 59	108		AD - 31	98		P1 - 32	42
048020342	AD - 29	98		AF - 64	108	062300506	L - 65	34		P1 - 54	42
048025346	P3 - 22	48	060300616	Y - 11	72		AA2 - 24	80		P1 - 60	42
	AA2 - 33	80	060300816	K - 13	30		AA4 - 100	86		P1 - 71	44
048030342	F1 - 25	14		K - 17	30	062300512	Q1 - 29	50	062501004	Z - 40	110
	F1 - 46	14		L - 82	34		AA4 - 54	84	062501202	F1 - 32	14
	F1 - 112	16		L - 84	34		AA5 - 50	90	062501216	A - 3	2
	AA2 - 12	80		AA2 - 19	80	062300616	B - 42	6		A - 6	2
	AD - 18	98	060400416	AF - 60	108		AE - 8	102		P1 - 69	44
	AF - 22	106		AF - 65	108		Z - 89	112	062501404	Z - 33	110
048050142	F1 - 27	14	060400516	L - 69	34	062300816	V - 2	66	070688850	G - 37	22
	F1 - 99	16		M - 10	36		V - 39	66	081003870	P3 - 23	48
	AA2 - 10	80		N - 86	40		AE - 15	102		AA2 - 34	80
	AA4 - 122	86		P1 - 14	42	062301016	F1 - 21	14	081008870	AD - 40	98
048050342	F1 - 8	14		P2 - 6	46		L - 37	32	081050870	H - 22	26
	F1 - 15	14		P2 - 13	46	062301414	AE - 58	104	0A4261006	X - 8	70
048060142	F1 - 110	16		Q1 - 41	50		AF - 30	106	0A4261406	AD - 35	98
	F2 - 33	18		Q2 - 29	52		AF - 46	106	0A4300805	L - 83	34
	F2 - 51	18		AA1 - 64	76	062302016	AD - 23	98	0A4300806	X - 6	70
	F3 - 27	20		AA4 - 66	86	062351615	L - 6	32		X - 14	70
	F3 - 35	20		AA5 - 61	90	062400616	N - 39	38	0A4400806	V - 29	66
	F3 - 51	20		AF - 48	106		AD - 6	98		AE - 39	102
	M - 15	36		AF - 55	106		Z - 62	112	0A4401006	X - 12	70
	P1 - 26	42	060400816	N - 94	40	062400816	A - 41	2	0A4401606	A - 8	2
	AA1 - 22	76		Y - 13	72		F1 - 20	14	0A4403506	U2 - 10	64
	AA1 - 30	76		AB - 3	96		F1 - 56	14	0A4404006	U2 - 23	64
	AA1 - 76	78		AE - 33	102		F1 - 102	16	0A5300606	X - 10	70
	AA4 - 18	84	060401016	L - 24	32		F1 - 107	16	0A5302005	V - 7	66
	AA4 - 87	86	060401216	A - 12	2		F2 - 31	18	0A5400806	J - 39	28
	AA5 - 82	92	060401416	L - 13	32		F2 - 49	18		N - 10	38
	AA5 - 101	92	060630312	Q1 - 45	50		F3 - 25	20		N - 15	38
048060342	G - 68	24		AA4 - 70	86		F3 - 49	20		N - 17	38
048080142	A - 24	2		AA5 - 65	92		H - 60	26		N - 19	38
	A - 26	2	061300416	Q1 - 24	50		J - 37	28		N - 23	38
	G - 35	22		AA4 - 49	84		M - 17	36		N - 37	38
	P2 - 9	46		AA5 - 45	90		N - 11	38		N - 43	38
	AD - 16	98	062020416	Q1 - 35	50		P1 - 73	44		N - 70	40
	AD - 39	98		AA4 - 60	84		P2 - 11	46		N - 76	40
048100142	E - 11	12		AA5 - 56	90		P3 - 13	48		P1 - 64	42
	E - 28	12	062061004	Z - 37	110		P3 - 29	48		P1 - 66	42
048120142	AF - 11	106	062061604	Z - 32	110		P3 - 34	48		V - 4	66
048150142	C - 28	8	062260406	P3 - 24	48		V - 22	66		V - 20	66
048160242	G - 31	22		AA1 - 56	76		V - 24	66		V - 32	66
048200142	J - 27	28		AA2 - 35	80		V - 40	66		V - 34	66
048220242	J - 20	28		AA4 - 39	84		X - 25	70		V - 36	66
048260242	E - 9	12		AA5 - 35	90		AA1 - 20	76		Y - 17	72
	E - 26	12	062260516	Q1 - 6	50		AA1 - 74	78		AD - 78	100
048280242	G - 64	24		Q1 - 14	50		AA2 - 8	80	0A5401006	U2 - 28	64
048320242	E - 15	12		Q2 - 21	52		AA2 - 40	80	0A5401206	U1 - 16	62
048520242	C - 20	8		Q2 - 24	52		AA4 - 16	84		U1 - 22	62
052400606	F1 - 76	16		AA1 - 59	76		AA4 - 85	86		U1 - 24	62
060020416	F2 - 23	18		AA4 - 31	84		AA4 - 125	88		U1 - 26	62
	F2 - 42	18		AA5 - 27	90		AA5 - 80	92	0B0452006	W - 6	68
	F3 - 19	20	062300416	G - 18	22		AA5 - 99	92	100645003	AE - 56	104
	F3 - 43	20		G - 51	22	062401016	C - 32	8	101572102	Z - 45	112
	AA1 - 14	76		H - 55	26		AF - 90	108	102630001	F1 - 4	14

## 索引 / Index

CODE	REF.NO	Page	CODE	REF.NO	Page	CODE	REF.NO	Page	CODE	REF.NO	Page
102630001	F1 - 11	14	150182000	Z - 5	110	554482000	U1 - 21	62	S06696004	AA1 - 69	76
102707002	P1 - 49	42	150183000	Z - 26	110		U1 - 25	62		AA4 - 10	84
104336003	Q1 - 43	50	150188009	Z - 23	110	625010000	V - 31	66		AA4 - 79	86
	AA4 - 68	86	150206000	Z - 18	110	J03663001	E - 2	12		AA5 - 75	92
	AA5 - 63	90	150206002	Z - 9	110		G - 67	24		AA5 - 93	92
104450101	N - 60	38	150207001	Z - 17	110		X - 19	70	S07558409	Z - 3	110
104821001	A - 55	2	150756000	A - 56	2		Wa	116	S10243000	J - 38	28
	P1 - 67	44		A - 57	2	J03955001	X - 2	70		N - 16	38
104833001	A - 50	2		A - 58	2	J03956001	X - 4	70		N - 22	38
	A - 51	2		A - 59	2	J03957001	X - 5	70		N - 36	38
	J - 15	28	152873001	P1 - 42	42	J03958001	X - 7	70		V - 3	66
105288001	L - 44	32	152904001	Q1 - 42	50	J03974001	W - 7	68		V - 35	66
107017001	A - 45	2		AA4 - 67	86	J04115001	S1 - 12	56		Y - 16	72
	A - 67	4		AA5 - 62	90		Wa	116	S11426000	F1 - 86	16
107155001	N - 81	40	153050000	N - 47	38	J04146001	W - 8	68		P1 - 8	42
109239001	AD - 15	98	153219001	Q1 - 17	50	J04230001	X - 11	70		AE - 29	102
	AD - 48	98		AA4 - 42	84	J04303001	X - 15	70	S11433000	AF - 41	106
109763002	F1 - 7	14		AA5 - 38	90	J04388001	X - 13	70	S11817000	Z - 66	112
	F1 - 14	14	153274001	U2 - 8	64	S00470000	U2 - 27	64	S12004000	F1 - 58	14
112753001	N - 74	40		AD - 62	100	S00480000	N - 9	38		F1 - 61	14
114483002	Z - 46	112		AF - 74	108		N - 41	38		G - 49	22
114486002	A - 28	2	153596001	AD - 14	98		N - 75	40	S12053000	R - 6	54
115947101	A - 17	2	153787001	Q2 - 30	52		P1 - 65	42	S12104000	F1 - 72	16
117466000	Z - 47	112		AA1 - 38	76		U1 - 15	62	S12150000	F1 - 90	16
118837001	Z - 44	112	154465001	A - 27	2		AE - 43	102		F1 - 104	16
119755001	Z - 80	112	154562101	P1 - 57	42		AF - 88	108		AA2 - 5	80
133740006	Z - 69	112		P2 - 19	46	S01005000	Z - 12	110		AD - 43	98
	Z - 75	112	154599000	P1 - 46	42	S01542100	AD - 63	100		AF - 7	106
137191051	Q1 - 3	50		P2 - 32	46		AF - 75	108		AF - 19	106
	Q2 - 14	52	155510001	P1 - 58	42	S01694001	Q1 - 22	50	S12718000	K - 20	30
	AA1 - 49	76	155559001	D - 12	10		AA4 - 47	84	S13955000	F1 - 36	14
	AA4 - 28	84		P2 - 31	46		AA5 - 43	90		F1 - 42	14
	AA5 - 24	90	156112003	Z - 16	110	S02460001	F1 - 59	14	S14145000	AE - 28	102
138843001	Z - 30	110	156482000	D - 23	10		F1 - 62	14	S14159000	U2 - 6	64
140553102	B - 20	6	158581000	Z - 65	112	S02657101	N - 99	40	S16603000	AE - 20	102
140682001	AD - 61	100	158722001	P3 - 7	48	S02699001	Y - 6	72	S20681000	P1 - 41	42
	AF - 73	108		AA4 - 115	86	S02747101	Z - 13	110	S20682102	P1 - 40	42
141542001	Q1 - 20	50	158827009	A - 14	2	S04109001	Z - 7	110	S20696001	P3 - 12	48
	Q2 - 11	52	158882001	A - 60	2	S04159000	P2 - 33	46		P3 - 33	48
	AA1 - 46	76	159221101	P1 - 39	42		V - 16	66	S20698221	P1 - 55	42
	AA4 - 45	84	159458009	A - 16	2	S04557000	F1 - 73	16	S21716001	Q2 - 26	52
	AA5 - 41	90		Z - 81	112		P3 - 30	48		AA1 - 61	76
142990001	Z - 27	110	159805001	P1 - 37	42		Y - 12	72	S21728001	A - 15	2
142997001	Z - 8	110		P2 - 18	46		AA2 - 41	80	S23651001	C - 4	8
144103009	P1 - 38	42	228475000	B - 52	6		AD - 51	98		C - 9	8
144504001	P1 - 56	42		J - 36	28		AD - 79	100		C - 11	8
145446001	P1 - 36	42		M - 9	36		AE - 25	102		C - 14	8
	P2 - 17	46		N - 92	40		AE - 34	102		C - 17	8
	AA2 - 36	80		P1 - 68	44		AE - 60	104		C - 19	8
145446002	P3 - 25	48		U2 - 31	64		AF - 87	108		C - 24	8
145465001	B - 4	6		V - 41	66		Z - 68	112		C - 26	8
146124001	Y - 10	72		Y - 18	72	S04897000	AF - 69	108		C - 30	8
146202000	N - 14	38	340400001	V - 25	66	S05356000	F3 - 38	20		J - 6	28
149287000	N - 69	40	3A6001001	G - 28	22		P1 - 29	42		J - 10	28
	AE - 38	102	525567000	AD - 77	100		AA1 - 33	76		J - 14	28
149547000	N - 18	38		AF - 89	108		AF - 42	106		X - 23	70
	P1 - 63	42	525664000	V - 19	66	S06696004	B - 36	6	S24325001	AF - 32	106
	V - 33	66	530138001	G - 33	22		F1 - 52	14	S25235001	C - 5	8
149796001	Z - 42	110	542515001	Q1 - 37	50		F2 - 19	18	S25279101	M - 20	36
150172003	Z - 14	110		AA4 - 62	86		F2 - 25	18	S25328001	B - 53	6
150174000	Z - 11	110		AA5 - 58	90		F3 - 20	20		N - 54	38
	Z - 15	110	552907000	N - 42	38		F3 - 44	20		N - 73	40
150179002	Z - 20	110	552908000	U1 - 23	62		AA1 - 15	76	S29700000	N - 46	38

CODE	REF.NO	Page	CODE	REF.NO	Page	CODE	REF.NO	Page	CODE	REF.NO	Page
S29700000	N - 49	38	S34903001	AA4 - 35	84	S35236000	AA4 - 12	84	S35412101	L - 47	32
S31568000	AE - 53	104		AA5 - 31	90		AA4 - 81	86	S35413101	L - 48	32
S32263001	A - 52	2	S34905101	Q1 - 7	50		AA5 - 76	92	S35426100	U1 - 3	62
	A - 53	2		AA4 - 32	84		AA5 - 95	92	S35429101	F1 - 17	14
	A - 54	2		AA5 - 28	90	S35239101	F1 - 28	14	S35436201	Sp	115
S34569000	U1 - 18	62	S34906100	Q1 - 5	50	S35240001	F1 - 29	14	S35438201	Sp	115
S34883001	Q1 - 11	50		AA4 - 30	84	S35251101	D - 13	10	S35454201	Sp	113
	AA4 - 36	84		AA5 - 26	90	S35252001	D - 17	10	S35455201	Sp	113
	AA5 - 32	90	S34913001	F1 - 93	16	S35284101	E - 7	12	S35456101	F1 - 49	14
S34884000	Q1 - 44	50	S34914101	F1 - 92	16	S35304001	F1 - 47	14	S35457001	F1 - 38	14
	AA4 - 69	86	S34922101	Y - 7	72	S35305001	F1 - 45	14	S35458001	F1 - 44	14
	AA5 - 64	90	S34966001	Y - 8	72	S35315001	F2 - 21	18	S35472101	L - 88	34
S34886001	Q1 - 39	50	S34968000	F1 - 22	14		F2 - 40	18	S35479001	Sp	114
	AA4 - 64	86	S34969001	F1 - 24	14		F3 - 17	20	S35481201	Sp	115
	AA5 - 59	90		AD - 17	98		F3 - 41	20	S35483201	Sp	115
S34887001	Q1 - 38	50	S34970001	F1 - 83	16		AA1 - 12	76	S36260000	Y - 21	72
	AA4 - 63	86		F1 - 87	16		AA1 - 66	76	S36345000	F1 - 79	16
	AA5 - 71	92		AD - 22	98		AA4 - 6	84	S36924001	A - 70	4
S34888101	Q1 - 33	50	S35001000	N - 4	38		AA4 - 75	86		Wa	116
	AA4 - 58	84		N - 30	38		AA5 - 72	92	S37037001	Z - 36	110
	AA5 - 54	90	S35014001	L - 27	32		AA5 - 89	92	S37059001	S1 - 10	56
S34889101	Q1 - 30	50	S35018001	L - 26	32	S35316001	F2 - 22	18		Wa	116
	AA4 - 55	84	S35019001	L - 28	32		F2 - 41	18	S37060001	A - 71	4
	AA5 - 51	90	S35029001	L - 42	32		F3 - 18	20		S1 - 11	56
S34890001	Q1 - 31	50		AA4 - 105	86		F3 - 42	20		Wa	116
	AA4 - 56	84	S35032101	L - 49	32		AA1 - 13	76	S37194001	Sp	114
	AA5 - 52	90		L - 52	32		AA1 - 67	76	S37195001	AA4 - 126	88
S34891101	Q1 - 32	50	S35033001	L - 51	32		AA4 - 7	84		Sp	114
	AA4 - 57	84	S35034001	L - 50	32		AA4 - 76	86	S37196001	Sp	114
	AA5 - 53	90	S35035101	L - 55	34		AA5 - 73	92	S37197001	Sp	114
S34892001	Q1 - 34	50	S35036101	L - 56	34		AA5 - 90	92	S37198001	AA1 - 9	74
	AA4 - 59	84	S35091201	H - 6	26	S35324201	F1 - 78	16		Sp	114
	AA5 - 55	90	S35092001	Sp	114	S35326101	F2 - 8	18	S37199001	AA4 - 127	88
S34893001	Q1 - 28	50	S35093001	Sp	114		F2 - 11	18		Sp	114
	AA4 - 53	84	S35097201	H - 52	26		F2 - 39	18	S37200001	AA1 - 10	74
	AA5 - 49	90	S35098000	H - 54	26		F2 - 57	18		Sp	114
S34894001	Q1 - 27	50	S35113001	B - 32	6		F3 - 33	20	S37201001	Sp	114
	AA4 - 52	84	S35136001	B - 40	6		F3 - 57	20	S37202001	AA1 - 9	74
	AA5 - 48	90	S35137001	B - 39	6		L - 71	34		Sp	114
S34895001	Q1 - 25	50	S35183000	G - 16	22		Q2 - 32	52	S37208001	Sp	114
	AA4 - 50	84	S35197101	Sp	113		AA1 - 28	76	S37209001	Sp	114
	AA5 - 46	90	S35198101	Sp	113		AA1 - 82	78	S37210001	Sp	114
S34896001	Q1 - 23	50	S35218101	A - 23	2		AA4 - 24	84	S37211001	Sp	114
	AA4 - 48	84	S35235001	F2 - 28	18		AA4 - 93	86	S37654000	Q2 - 9	52
	AA5 - 44	90		F2 - 46	18		AA5 - 11	90		AA1 - 44	76
S34898001	Q1 - 19	50		F3 - 22	20		AA5 - 14	90	S37655101	Q2 - 10	52
	AA4 - 44	84		F3 - 46	20		AA5 - 88	92		AA1 - 45	76
	AA5 - 40	90		AA1 - 17	76		AA5 - 107	92	S37660101	Q2 - 7	52
S34899001	Q1 - 18	50		AA1 - 71	76	S35327001	F1 - 53	14		AA1 - 42	76
	AA4 - 43	84		AA3 - 5	82	S35328001	F1 - 23	14	S37677101	Sp	113
	AA5 - 39	90		AA3 - 11	82	S35329001	F2 - 20	18	S37678101	Sp	113
S34900001	Q1 - 16	50		AA4 - 13	84		AA4 - 94	86	S37679001	Sp	113
	AA4 - 41	84		AA4 - 82	86	S35330001	F2 - 15	18	S37680001	Sp	113
	AA5 - 37	90		AA5 - 77	92		AA4 - 25	84	S37681101	Sp	114
S34901001	Q1 - 15	50		AA5 - 96	92	S35332001	B - 10	6	S37682101	Sp	114
	AA4 - 40	84	S35236000	F2 - 27	18		D - 25	10	S37683101	Sp	114
	AA5 - 36	90		F2 - 45	18	S35350000	F1 - 34	14	S37684101	Sp	114
S34902001	Q1 - 12	50		F3 - 21	20		F1 - 40	14	S37701001	Sp	114
	Q2 - 19	52		F3 - 45	20	S35351001	F1 - 106	16	S37702001	Sp	114
	AA1 - 54	76		AA1 - 16	76		AA2 - 7	80	S37703001	Sp	114
	AA4 - 37	84		AA1 - 70	76	S35360000	U1 - 2	62	S37704001	AA1 - 9	74
	AA5 - 33	90		AA3 - 6	82	S35409101	Sp	115		Sp	114
S34903001	Q1 - 10	50		AA3 - 12	82	S35410001	L - 45	32	S37705001	Sp	114

## 索引 / Index

CODE	REF.NO	Page	CODE	REF.NO	Page	CODE	REF.NO	Page	CODE	REF.NO	Page
S37706001	AA1 - 9	74	S42114000	AF - 6	106	S55479001	R - 4	54	SA3950001	Z - 49	112
	AA1 - 10	74		AF - 40	106	S55481001	E - 12	12	SA4103001	Z - 50	112
	Sp	114	S42116000	AF - 10	106		E - 29	12	SA4197001	G - 56	22
S37707001	Sp	114	S42119001	AF - 15	106		N - 68	40	SA4510001	T - 12	60
S37708001	AA1 - 9	74	S42121000	AF - 17	106	S55485001	Y - 15	72	SA4629001	C - 29	8
	AA1 - 10	74	S42123001	AF - 20	106		AD - 74	100	SA4858014	Z - 43	110
	Sp	114	S42124001	AF - 21	106	S55487001	E - 3	12	SA4858016	Z - 43	110
S37709001	Sp	114	S42125100	AF - 23	106	S55663001	Z - 48	112	SA4858018	Z - 43	110
S37723101	L - 43	32	S42126101	AF - 25	106	S56911000	N - 34	38	SA5148001	W - 3	68
	AA2 - 20	80	S42128101	AF - 34	106		N - 101	40	SA5158101	C - 33	8
S37724001	L - 53	32	S42129101	AF - 36	106	S58636001	A - 49	2	SA5244101	Sp	113
	AA2 - 16	80	S42133000	AF - 39	106		X - 21	70	SA5245101	Sp	113
S37725001	L - 85	34	S42134101	AF - 43	106	S59219000	U1 - 32	62	SA5283001	U2 - 7	64
	AA2 - 17	80	S42137001	AF - 96	108	S59242101	B - 11	6	SA5360001	W - 4	68
S37752001	L - 70	34	S42138101	AF - 50	106		B - 45	6	SA5433001	V - 49	66
	AA2 - 27	80	S42139201	AF - 52	106		B - 31	6	SA5434001	V - 45	66
	Sp	115	S42140100	AF - 54	106	S59890001	AE - 55	104	SA5435001	F1 - 75	16
S37858000	Q1 - 9	50	S42141100	AF - 57	108	SA0792001	A - 69	4	SA5548001	C - 18	8
	Q2 - 27	52	S42142100	AF - 62	108		Wa	116		X - 22	70
	AA1 - 62	76	S42143200	AF - 58	108	SA0793001	A - 68	4	SA5552001	E - 10	12
	AA4 - 34	84		AF - 63	108		Wa	116		E - 27	12
	AA5 - 30	90	S42148101	AD - 65	100	SA1741014	Z - 43	110	SA5557001	F1 - 5	14
S38170001	Y - 20	72		AF - 77	108	SA1741016	Z - 43	110		F1 - 12	14
S38174000	Y - 22	72	S42150100	AF - 82	108	SA1741018	Z - 43	110	SA5558001	F1 - 37	14
S38175101	Y - 23	72	S42151100	AF - 83	108	SA1828001	F1 - 82	16		F1 - 43	14
S38176101	Y - 24	72	S42152100	AF - 84	108	SA2929001	Z - 85	112	SA5560001	F2 - 30	18
S39115100	U2 - 5	64	S42153000	AF - 85	108	SA3040001	N - 57	38		F2 - 48	18
	AD - 60	98	S42445001	Z - 84	112	SA3060001	N - 58	38		F3 - 24	20
	AF - 72	108	S42838301	Y - 19	72	SA3227001	P2 - 20	46		F3 - 48	20
S39116100	U2 - 2	64	S43408001	AA3 - 3	82	SA3345001	P1 - 45	42		AA1 - 19	76
	AD - 64	100		Sp	113	SA3581101	S1 - 13	56		AA1 - 73	76
	AF - 76	108	S43409001	AA3 - 9	82	SA3720101	S1 - 2	56		AA4 - 15	84
S39914001	Y - 4	72		Sp	113	SA3722001	S1 - 7	56		AA4 - 84	86
S39929101	Sp	113	S43410001	AA3 - 3	82	SA3739601	S1 - 5	56		AA5 - 79	92
S39930101	Sp	113		Sp	113	SA3744001	S1 - 6	56		AA5 - 98	92
S39931101	F2 - 44	18	S43411001	AA3 - 9	82	SA3762001	S2 - 6	58	SA5561001	F1 - 96	16
	AA4 - 80	86		Sp	113	SA3765001	S2 - 2	58	SA5562001	G - 17	22
	Sp	113	S43810001	AF - 102	108	SA3766001	S2 - 3	58		G - 50	22
S39932101	F2 - 26	18	S46795001	AF - 99	108	SA3767001	S2 - 4	58	SA5563001	H - 28	26
	AA4 - 11	84	S46798001	AF - 100	108	SA3768001	S2 - 5	58		H - 38	26
	Sp	113	S47270001	J - 7	28	SA3769001	S2 - 7	58		H - 41	26
S41337001	AA5 - 6	90	S47932001	L - 54	32	SA3770001	S2 - 8	58	SA5564001	C - 13	8
	AA5 - 21	90		AA2 - 18	80	SA3771001	S2 - 9	58		C - 16	8
	AA5 - 94	92	S49078001	L - 87	34	SA3784001	Y - 25	72		J - 9	28
	AA6 - 1	94	S49079001	L - 89	34	SA3789101	T - 11	60	SA5565001	K - 11	30
S41340001	AA5 - 5	90	S49484000	S1 - 8	56	SA3794001	S2 - 10	58		M - 6	36
	AA5 - 20	90	S49992000	N - 40	38	SA3795001	S2 - 11	58	SA5566001	N - 79	40
	AA6 - 2	94	S50168001	J - 21	28	SA3796001	S1 - 14	56	SA5567001	N - 78	40
S41341001	AA5 - 92	92	S51020000	N - 35	38	SA3806001	S1 - 9	56		N - 80	40
	AA6 - 3	94		N - 102	40	SA3808101	S1 - 3	56	SA5568001	P1 - 61	42
S41344001	AA6 - 4	94	S51282101	Z - 6	110	SA3809001	T - 8	60		Z - 1	110
S41345001	AA6 - 5	94	S51283001	Z - 4	110	SA3812001	T - 7	60	SA5570001	B - 2	6
S41346001	AA6 - 6	94	S52431000	P2 - 22	46	SA3813001	T - 1	60		J - 19	28
S41347001	AA6 - 7	94	S52832000	L - 19	32	SA3816001	T - 6	60	SA5571001	C - 3	8
S41348001	AA6 - 8	94	S53488000	F1 - 35	14	SA3819001	T - 3	60		J - 5	28
S41349001	AA6 - 9	94		F1 - 41	14	SA3822001	T - 2	60		L - 4	32
S41424001	AD - 28	98	S53917000	AE - 14	102	SA3823001	T - 5	60	SA5572001	C - 8	8
S41442000	AD - 69	100	S53922001	AE - 61	104	SA3824001	T - 15	60		J - 26	28
	AE - 37	102	S53928001	AE - 27	102	SA3825001	T - 4	60	SA5573001	C - 12	8
	AF - 86	108	S53982000	U2 - 3	64	SA3826001	T - 9	60		J - 8	28
S42053001	AA1 - 10	74	S55476001	G - 52	22	SA3827001	T - 10	60	SA5574001	E - 8	12
	Sp	114	S55477001	A - 22	2	SA3828001	T - 14	60		E - 25	12
S42112100	AF - 4	106		Z - 86	112		T - 13	60	SA5576001	AA4 - 21	84

CODE	REF.NO	Page	CODE	REF.NO	Page	CODE	REF.NO	Page	CODE	REF.NO	Page
SA5576101	F2 - 36	18	SA5741001	V - 38	66	SA6546001	W - 5	68	SA6728101	F3 - 1	20
SA5577101	F2 - 54	18	SA5746001	A - 1	2	SA6547001	W - 1	68		AA1 - 3	74
	AA4 - 90	86	SA5747001	A - 2	2	SA6550001	W - 2	68	SA6729001	F3 - 15	20
SA5578001	F1 - 13	14	SA5749001	A - 4	2	SA6554201	S1 - 4	56		AA1 - 11	76
SA5579001	F1 - 6	14	SA5750001	A - 5	2	SA6567101	Y - 1	72	SA6731001	F3 - 2	20
SA5582001	F1 - 31	14	SA5751001	A - 7	2	SA6573001	U1 - 36	62		AA1 - 4	74
SA5583001	F1 - 18	14	SA5752201	A - 9	2	SA6606001	Z - 19	110		Sp	114
SA5584001	F1 - 26	14	SA5753001	A - 10	2	SA6609001	Z - 28	110	SA6732001	F3 - 3	20
	G - 69	24	SA5754001	A - 20	2	SA6610001	Z - 24	110		AA1 - 5	74
	AA4 - 128	88	SA5763001	A - 21	2		Z - 25	110		Sp	113
SA5585101	F2 - 34	18	SA5764001	A - 25	2	SA6615001	Z - 29	110	SA6733001	F3 - 26	20
	F3 - 28	20	SA5765101	A - 30	2	SA6618001	V - 5	66		AA1 - 21	76
	AA1 - 23	76	SA5766001	A - 32	2	SA6629001	Z - 10	110	SA6734101	F3 - 30	20
	AA4 - 19	84	SA5791101	A - 34	2	SA6636001	V - 46	66		AA1 - 25	76
	AA5 - 83	92	SA5792001	A - 35	2	SA6652001	B - 3	6		AA5 - 85	92
SA5671101	F2 - 52	18	SA5802001	A - 36	2	SA6653001	B - 5	6		AA6 - 11	94
	F3 - 52	20	SA5803001	A - 40	2	SA6654101	B - 6	6	SA6735001	F3 - 34	20
	AA1 - 77	78	SA5804001	A - 42	2	SA6655001	B - 8	6		AA1 - 29	76
	AA4 - 88	86	SA5805001	A - 47	2	SA6656001	B - 12	6	SA6737001	F3 - 39	20
	AA5 - 102	92	SA5810001	A - 61	2	SA6657001	B - 13	6		AA1 - 34	76
SA5672001	F2 - 43	18	SA5811001	A - 62	2	SA6659001	B - 15	6	SA6738101	F3 - 4	20
	AA4 - 78	86	SA5819001	A - 63	4	SA6661001	C - 7	8		AA1 - 6	74
	Sp	114	SA5820001	A - 64	4	SA6662001	C - 10	8	SA6739001	F3 - 5	20
SA5673001	F2 - 24	18	SA5821001	A - 65	4	SA6667001	C - 15	8		F3 - 12	20
	AA4 - 9	84	SA5830001	B - 22	6	SA6668001	C - 21	8		AA1 - 65	76
	Sp	114	SA5833001	B - 26	6	SA6669001	C - 22	8	SA6741001	F3 - 6	20
SA5674001	F2 - 32	18	SA5834001	B - 28	6	SA6671001	C - 23	8		AA1 - 7	74
	F2 - 50	18	SA5835101	B - 29	6	SA6673001	C - 25	8		Sp	114
	F3 - 50	20	SA5837101	B - 34	6	SA6674001	C - 27	8	SA6742001	F3 - 7	20
	AA1 - 75	78	SA5842001	B - 57	6	SA6676001	C - 31	8		AA1 - 8	74
	AA4 - 17	84	SA5843001	B - 50	6	SA6677001	D - 1	10		Sp	113
	AA4 - 86	86	SA5849001	B - 51	6	SA6678001	D - 2	10	SA6743101	F3 - 54	20
	AA5 - 81	92	SA5850001	B - 54	6	SA6682001	D - 7	10		AA1 - 79	78
	AA5 - 100	92	SA5865001	B - 55	6	SA6684001	D - 8	10		AA5 - 104	92
SA5675001	F1 - 50	14	SA5880001	B - 58	6	SA6685001	D - 9	10		AA6 - 10	94
SA5676001	F1 - 51	14	SA5889001	B - 60	6	SA6686001	D - 11	10	SA6744001	G - 1	22
SA5677001	F1 - 2	14	SA5890001	C - 1	8	SA6687001	D - 14	10	SA6745001	G - 2	22
SA5678001	F1 - 9	14	SA5893001	C - 2	8	SA6688001	D - 16	10	SA6747001	G - 5	22
SA5679001	F1 - 89	16	SA5897001	C - 6	8	SA6691001	D - 18	10	SA6748101	G - 6	22
SA5680001	F1 - 95	16	SA5907001	B - 37	6	SA6692001	D - 20	10	SA6749001	G - 7	22
SA5681001	F1 - 65	16	SA5908001	B - 41	6	SA6693001	D - 21	10	SA6750001	G - 9	22
SA5682001	F1 - 66	16	SA5919001	B - 43	6	SA6694001	D - 24	10	SA6751101	G - 11	22
SA5683001	F1 - 67	16	SA5920001	B - 44	6	SA6695001	E - 4	12	SA6752101	G - 12	22
SA5684001	F1 - 68	16	SA5923001	B - 46	6	SA6699001	E - 13	12	SA6753201	G - 19	22
SA5688101	F1 - 74	16	SA5936001	B - 1	6	SA6702001	E - 14	12	SA6754001	G - 20	22
SA5690001	F1 - 1	14	SA6364001	S1 - 1	56	SA6703001	E - 16	12	SA6755001	G - 25	22
SA5691001	F1 - 63	14	SA6517001	G - 54	22	SA6704001	E - 18	12	SA6756001	G - 27	22
SA5692001	F1 - 60	14	SA6518001	G - 55	22	SA6705001	E - 20	12	SA6757201	G - 29	22
SA5693001	Q1 - 4	50	SA6521001	G - 21	22	SA6707001	E - 21	12	SA6760001	G - 32	22
	Q2 - 15	52	SA6522001	G - 22	22	SA6711001	E - 24	12	SA6761001	G - 36	22
	AA1 - 50	76	SA6526101	U2 - 26	64	SA6712001	E - 30	12	SA6762001	G - 38	22
	AA4 - 29	84	SA6527001	F1 - 91	16	SA6713001	E - 31	12	SA6763001	G - 40	22
	AA5 - 25	90	SA6530001	V - 1	66	SA6714001	E - 32	12	SA6765201	G - 43	22
SA5696001	V - 6	66	SA6531101	V - 26	66	SA6718001	AA2 - 3	80	SA6766001	G - 46	22
SA5729001	V - 10	66	SA6532001	V - 42	66	SA6719001	F1 - 103	16	SA6767001	G - 47	22
SA5730001	V - 11	66	SA6533001	V - 14	66		AA2 - 4	80	SA6768001	G - 53	22
SA5731001	V - 12	66	SA6535001	V - 43	66	SA6720001	F1 - 105	16	SA6769001	G - 60	22
SA5732001	V - 13	66	SA6536001	V - 44	66		AA2 - 6	80	SA6770001	G - 61	22
SA5733001	V - 21	66	SA6537001	P3 - 21	48	SA6721001	F1 - 108	16	SA6771001	G - 63	22
SA5734201	V - 23	66		AA2 - 32	80		AA2 - 9	80	SA6772001	G - 65	24
SA5737001	V - 28	66	SA6538001	P1 - 50	42	SA6726001	F1 - 111	16	SA6773401	H - 1	26
SA5738001	V - 30	66	SA6539001	P2 - 26	46		AA2 - 11	80	SA6776301	H - 8	26
SA5740001	V - 37	66	SA6542001	E - 1	12	SA6727001	F1 - 77	16	SA6777001	H - 9	26

## 索引 / Index

CODE	REF.NO	Page	CODE	REF.NO	Page	CODE	REF.NO	Page	CODE	REF.NO	Page
SA6778301	H - 10	26	SA6861001	L - 29	32	SA6938001	N - 89	40	SA6996001	Q2 - 12	52
SA6781001	H - 13	26	SA6863001	L - 31	32	SA6939001	N - 90	40		AA1 - 47	76
SA6782001	H - 15	26	SA6864001	L - 32	32	SA6940001	N - 91	40	SA6998101	AA1 - 52	76
SA6783001	H - 16	26	SA6865001	L - 33	32	SA6941001	N - 93	40		Q2 - 17	52
SA6784001	H - 17	26	SA6866001	L - 36	32	SA6942001	N - 96	40	SA6999101	AA1 - 53	76
SA6785001	H - 18	26	SA6867001	L - 39	32	SA6944001	P1 - 2	42		Q2 - 18	52
SA6786001	H - 19	26	SA6868201	AA2 - 15	80	SA6945001	P1 - 3	42	SA7001001	Q2 - 23	52
SA6787001	H - 23	26		L - 91	34	SA6947101	P1 - 5	42		AA1 - 58	76
SA6789001	H - 25	26	SA6872001	L - 57	34	SA6948101	P1 - 6	42	SA7002101	AA1 - 60	76
SA6790001	H - 27	26	SA6873001	L - 68	34	SA6949001	P1 - 7	42		Q2 - 25	52
SA6791001	H - 30	26		AA2 - 21	80	SA6950001	P1 - 9	42	SA7003001	Q2 - 28	52
SA6792001	H - 32	26	SA6874001	L - 62	34	SA6951001	P1 - 12	42		AA1 - 63	76
SA6793001	H - 33	26	SA6875001	L - 72	34	SA6952001	P1 - 13	42	SA7007001	R - 5	54
SA6794001	H - 35	26	SA6876001	L - 74	34	SA6953001	P1 - 15	42	SA7008001	R - 7	54
SA6795001	H - 36	26	SA6877001	L - 75	34	SA6954001	P1 - 16	42	SA7011001	R - 10	54
SA6797001	H - 42	26	SA6878001	L - 76	34	SA6955001	P1 - 21	42		AD - 21	98
SA6798001	H - 43	26	SA6879001	L - 78	34	SA6956101	P1 - 24	42	SA7012001	X - 18	70
SA6799001	H - 45	26	SA6880001	L - 80	34	SA6957001	P1 - 25	42	SA7013001	X - 20	70
SA6800001	H - 47	26	SA6881001	L - 81	34	SA6958001	P1 - 28	42	SA7014001	X - 24	70
	AA2 - 13	80	SA6882101	M - 1	36	SA6959001	P1 - 31	42	SA7016101	U1 - 4	62
SA6804001	H - 57	26	SA6883101	M - 3	36	SA6960101	P1 - 33	42	SA7017001	U1 - 5	62
SA6806101	H - 61	26	SA6885001	M - 5	36	SA6961001	P1 - 34	42	SA7018001	U1 - 7	62
	Sp	115	SA6886001	M - 7	36	SA6962001	P1 - 35	42	SA7019001	U1 - 8	62
SA6807001	J - 1	28		N - 77	40	SA6963001	P1 - 59	42	SA7020001	U1 - 9	62
SA6809001	J - 3	28	SA6887001	M - 8	36	SA6965001	P1 - 70	44	SA7021001	U1 - 10	62
SA6810001	J - 4	28	SA6888001	M - 12	36	SA6966001	P1 - 72	44	SA7022001	U1 - 11	62
SA6812001	J - 11	28	SA6890001	M - 14	36	SA6969201	P2 - 7	46	SA7023001	U1 - 13	62
SA6814001	J - 13	28	SA6891001	M - 19	36	SA6970001	P2 - 8	46	SA7024101	U1 - 17	62
SA6815001	J - 16	28	SA6892001	M - 21	36	SA6971101	AA4 - 107	86	SA7031001	U2 - 11	64
SA6817001	J - 18	28	SA6893001	N - 1	38		P2 - 4	46	SA7032001	U2 - 4	64
SA6819001	J - 22	28	SA6896001	N - 5	38	SA6972001	P2 - 10	46	SA7033001	U2 - 9	64
SA6821001	J - 25	28	SA6897001	N - 6	38	SA6973001	P2 - 12	46	SA7034001	U2 - 12	64
SA6822001	J - 29	28	SA6898001	N - 7	38	SA6974001	P2 - 5	46	SA7035001	U2 - 13	64
SA6823001	J - 31	28	SA6899001	N - 8	38		AA4 - 108	86	SA7037001	Z - 41	110
SA6824001	J - 32	28	SA6900001	N - 12	38	SA6975101	P2 - 15	46	SA7038001	Z - 64	112
SA6825001	J - 33	28	SA6901101	N - 13	38	SA6977001	P2 - 21	46	SA7043001	F1 - 81	16
SA6826001	J - 34	28	SA6902001	N - 20	38	SA6979001	P2 - 25	46	SA7044001	A - 38	2
SA6827001	J - 35	28	SA6903001	N - 24	38	SA6980001	P2 - 30	46	SA7046001	U2 - 29	64
SA6828001	K - 1	30	SA6904001	N - 25	38	SA6981001	P3 - 11	48	SA7047001	U2 - 30	64
SA6829001	K - 4	30	SA6906001	N - 27	38		P3 - 32	48	SA7050001	F1 - 85	16
SA6830001	K - 5	30	SA6907001	N - 28	38	SA6982001	P3 - 17	48	SA7053001	F1 - 97	16
SA6831001	K - 6	30	SA6908001	N - 29	38		AA2 - 29	80		AA4 - 120	86
SA6832101	K - 18	30	SA6909001	N - 32	38	SA6983101	AA2 - 30	80	SA7054001	F1 - 98	16
SA6833001	K - 19	30	SA6910001	N - 33	38		P3 - 19	48		AA4 - 121	86
SA6834001	K - 8	30	SA6911001	N - 38	38	SA6984001	P3 - 20	48	SA7055101	F2 - 12	18
SA6835001	K - 9	30	SA6912001	N - 44	38		AA2 - 31	80		AA4 - 3	84
SA6836001	K - 10	30	SA6913001	N - 45	38	SA6985101	H - 59	26	SA7056001	F2 - 13	18
SA6837001	K - 12	30	SA6914001	N - 48	38	SA6986101	AA2 - 37	80		AA4 - 4	84
SA6838001	K - 14	30	SA6915001	N - 50	38		P3 - 26	48		AA5 - 18	90
SA6839001	K - 15	30	SA6918001	N - 51	38	SA6987001	P3 - 28	48	SA7060101	F2 - 16	18
SA6840001	K - 16	30	SA6919001	N - 52	38		AA2 - 39	80		AA4 - 73	86
SA6841101	L - 1	32	SA6920201	N - 56	38	SA6988001	Q2 - 1	52	SA7061001	F2 - 17	18
SA6844001	L - 3	32	SA6923001	N - 61	38		AA1 - 35	76		AA4 - 74	86
SA6845001	L - 5	32	SA6924001	N - 62	38	SA6989001	Q2 - 2	52		AA5 - 69	92
SA6848001	L - 7	32	SA6925001	N - 63	38		AA1 - 36	76	SA7063001	L - 60	34
SA6849001	L - 8	32	SA6926001	N - 64	38	SA6990101	AA1 - 37	76		AA4 - 97	86
SA6851001	L - 11	32	SA6927001	N - 65	38		Q2 - 3	52	SA7064001	L - 40	32
SA6852001	L - 12	32	SA6928001	N - 66	38	SA6991001	Q2 - 4	52		AA4 - 103	86
SA6853001	L - 15	32	SA6929001	N - 67	40		AA1 - 39	76	SA7065001	L - 70	34
SA6857001	L - 20	32	SA6930001	N - 71	40	SA6992001	Q2 - 5	52		AA4 - 106	86
SA6858001	L - 21	32	SA6932001	N - 82	40		AA1 - 40	76		Sp	115
SA6859001	L - 23	32	SA6936001	N - 87	40	SA6994001	Q2 - 6	52	SA7067201	AA2 - 28	80
SA6860001	L - 25	32	SA6937101	N - 88	40		AA1 - 41	76		P2 - 2	46



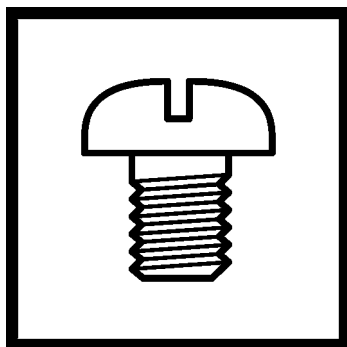
CODE	REF.NO	Page	CODE	REF.NO	Page	CODE	REF.NO	Page	CODE	REF.NO	Page
SA7068001	P3 - 1	48	SA7105001	AA1 - 4	74	SA7555001	F1 - 101	16	SA7755101	AA1 - 6	74
	AA4 - 109	86		Sp	114		AA4 - 124	88	SA7756101	AA1 - 1	74
SA7069001	P3 - 2	48	SA7106001	AA1 - 10	74	SA7556001	A - 11	2	SA7757101	AA1 - 3	74
	AA4 - 110	86		Sp	114		G - 41	22	SA7758101	AA1 - 2	74
SA7070001	P3 - 3	48	SA7107101	Sp	115	SA7567001	Sp	115	SA7761001	AD - 4	98
	AA4 - 111	86	SA7108101	Sp	115	SA7568001	Sp	115	SA7762101	AA1 - 6	74
SA7071001	P3 - 4	48	SA7109101	Sp	115	SA7578001	L - 61	34	SA7764101	AA1 - 1	74
	AA4 - 112	86	SA7110101	Sp	115		AA4 - 96	86	SA7768101	AA1 - 2	74
SA7072001	P3 - 5	48	SA7111001	Sp	115	SA7580001	U1 - 38	62	SA7769001	AD - 11	98
	AA4 - 113	86	SA7118001	Q2 - 31	52	SA7581001	U2 - 24	64	SA7770001	AD - 34	98
SA7073001	P3 - 8	48	SA7119001	V - 47	66	SA7583001	U1 - 28	62	SA7771101	AA1 - 1	74
	AA4 - 116	86	SA7121001	Y - 2	72	SA7584001	U1 - 29	62	SA7772001	AD - 13	98
SA7074001	P3 - 10	48	SA7122001	Y - 3	72	SA7585001	U1 - 30	62	SA7773001	AA2 - 1	80
	AA4 - 118	86	SA7123001	Y - 5	72	SA7586001	U1 - 31	62	SA7775001	AA3 - 2	82
SA7076001	Q1 - 21	50	SA7124001	Y - 14	72	SA7587001	U1 - 33	62	SA7776001	AA3 - 8	82
	AA4 - 46	84	SA7127101	Z - 73	112	SA7588001	U1 - 34	62	SA7777001	AA3 - 1	82
	AA5 - 42	90	SA7128001	Z - 74	112	SA7589001	U1 - 35	62	SA7778001	Q1 - 2	50
SA7077001	Q1 - 40	50	SA7129001	Z - 79	112	SA7591101	U2 - 16	64		Q2 - 13	52
	AA4 - 65	86	SA7131001	F1 - 113	16	SA7592101	U2 - 17	64		AA1 - 48	76
	AA5 - 60	90		AA2 - 2	80	SA7593001	U2 - 18	64		AA4 - 27	84
SA7079101	F2 - 1	18	SA7134001	P1 - 10	42	SA7594001	U2 - 19	64		AA5 - 23	90
SA7080001	F2 - 2	18	SA7149001	F2 - 7	18	SA7595001	U1 - 37	62	SA7779001	AA3 - 2	82
	AA5 - 3	90		AA5 - 10	90	SA7596001	U2 - 21	64	SA7780001	AA3 - 8	82
SA7082201	F2 - 4	18	SA7150101	F2 - 9	18	SA7597001	U2 - 22	64	SA7781001	AA3 - 1	82
SA7083001	F2 - 5	18		AA5 - 12	90	SA7598001	U2 - 20	64	SA7782101	AA4 - 2	84
	AA5 - 8	90	SA7151101	F2 - 10	18	SA7609001	B - 35	6	SA7783001	AA4 - 95	86
SA7085001	U2 - 1	64		AA5 - 13	90	SA7613001	L - 63	34	SA7784101	AA4 - 1	84
SA7086001	Sp	113	SA7159001	U1 - 14	62		AA2 - 22	80	SA7793001	F1 - 115	16
SA7087001	AA1 - 8	74	SA7175201	P2 - 14	46		AA4 - 98	86		AE - 24	102
	Sp	113	SA7176001	F1 - 3	14	SA7614001	L - 64	34	SA7794001	S2 - 12	58
SA7088001	AA1 - 8	74		F1 - 10	14		AA2 - 23	80	SA7795001	F1 - 114	16
	Sp	113	SA7178001	N - 95	40		AA4 - 99	86	SA7802101	AA5 - 2	90
SA7089001	AA1 - 8	74	SA7186101	F3 - 11	20	SA7615001	L - 67	34	SA7803201	AA5 - 7	90
	Sp	113		AA1 - 6	74		AA2 - 26	80	SA7804101	AA5 - 1	90
SA7090001	F3 - 14	20	SA7187101	F3 - 8	20		AA4 - 102	86	SA7805101	AA5 - 17	90
	AA1 - 8	74		AA1 - 3	74	SA7634101	L - 86	34	SA7806101	AA5 - 16	90
	Sp	113	SA7204101	L - 17	32	SA7642001	AE - 13	102	SA7807101	AA5 - 68	92
SA7091001	Sp	113	SA7293001	V - 15	66	SA7643001	AE - 57	104	SA7808101	AA5 - 15	90
SA7092001	AA1 - 5	74	SA7488001	V - 27	66	SA7726101	AA3 - 4	82	SA7817001	AF - 18	106
	Sp	113	SA7494001	P1 - 17	42	SA7727101	AA3 - 10	82	SA7818001	AF - 28	106
SA7093001	AA1 - 5	74		P1 - 22	42	SA7728101	AA1 - 3	74	SA7819001	AF - 44	106
	Sp	113	SA7526001	Q1 - 1	50	SA7733001	AF - 8	106	SA7820001	AE - 31	102
SA7094001	AA1 - 5	74		AA4 - 26	84	SA7734001	AF - 12	106	SA7821001	AD - 71	100
	Sp	113		AA5 - 22	90	SA7735001	AF - 14	106	SA7822001	AF - 81	108
SA7095001	F3 - 10	20	SA7527001	F1 - 16	14	SA7736001	AF - 94	108	SA7832101	AE - 40	102
	AA1 - 5	74	SA7531001	B - 47	6	SA7737001	AF - 95	108		AF - 91	108
	Sp	113	SA7534001	Sp	114	SA7738001	AF - 67	108	SA7873001	AF - 5	106
SA7097001	AA1 - 7	74	SA7535001	Sp	114	SA7739001	AD - 44	98	SA7874001	AF - 16	106
	Sp	114	SA7536001	Sp	113	SA7740001	AD - 27	98	SA7875001	AD - 58	98
SA7098001	AA1 - 7	74	SA7537001	Sp	113	SA7741001	AD - 8	98		AF - 70	108
	Sp	114	SA7546001	L - 90	34	SA7742001	AD - 30	98	SA7876001	AD - 59	98
SA7099001	AA1 - 7	74		Sp	115	SA7743001	AD - 37	98		AF - 71	108
	Sp	114	SA7547101	L - 46	32	SA7744001	AD - 12	98	SA7877001	AD - 72	100
SA7100001	F3 - 13	20	SA7550001	F2 - 38	18	SA7745001	AD - 47	98		AE - 35	102
	AA1 - 7	74		F3 - 32	20	SA7746001	AD - 3	98		AF - 93	108
	Sp	114		AA1 - 27	76	SA7747001	AD - 26	98	SA7878001	AD - 73	100
SA7102001	AA1 - 4	74		AA4 - 23	84	SA7748101	AA1 - 2	74		AE - 36	102
	Sp	114		AA5 - 87	92	SA7749101	AA1 - 6	74		AF - 92	108
SA7103001	AA1 - 4	74	SA7551001	F2 - 56	18	SA7750101	AA1 - 1	74	SA7931001	AD - 1	98
	Sp	114		F3 - 56	20	SA7751101	AA1 - 2	74	SA79310E1	AD - 1	98
SA7104001	AA1 - 4	74		AA1 - 81	78	SA7752101	AA1 - 1	74	SA7932001	AD - 2	98
	Sp	114		AA4 - 92	86	SA7753101	AA1 - 3	74	SA7933001	AD - 20	98
SA7105001	F3 - 9	20		AA5 - 106	92	SA7754101	AA1 - 2	74	SA7934001	AD - 32	98

## 索引 / Index

CODE	REF.NO	Page	CODE	REF.NO	Page	CODE	REF.NO	Page	CODE	REF.NO	Page
SA7935001	AD -33	98	SA9178001	Z -91	112						
SA7936001	AD -42	98	SA9179001	Z -92	112						
SA7937001	AD -52	98	SA9255001	H -49	26						
SA7938001	AD -53	98	SA9313001	AE -1	102						
SA7939001	AD -54	98	SA93130E1	AE -1	102						
SA7940001	AD -55	98	SA9314001	AE -50	104						
SA7941001	AD -56	98	SA9327001	AE -2	102						
SA7942001	AD -57	98	SA9328001	AE -3	102						
SA7943001	AD -68	100	SA9329001	AE -4	102						
SA7973001	F1 -69	16	SA9330001	AE -9	102						
SA7974001	F1 -70	16	SA9331001	AE -11	102						
SA7975001	F1 -71	16	SA9332001	AE -16	102						
SA7976001	F1 -116	16	SA9333001	AE -17	102						
SA7977001	F1 -117	16	SA9334001	AE -18	102						
SA7978001	F1 -118	16	SA9335001	AE -21	102						
SA7983001	S2 -1	58	SA9336001	AE -22	102						
SA8001001	M -11	36	SA9337001	AE -23	102						
SA8003001	U1 -40	62	SA9338001	AE -48	102						
SA8009001	N -98	40	SA9339001	AE -48	102						
SA8011001	N -100	40	SA9340001	AE -48	102						
SA8040001	U1 -12	62	SA9341001	AE -48	102						
SA8077001	AB -1	96	SA9342001	AE -49	104						
SA80770E1	AB -1	96	SA9343001	AE -49	104						
SA8079101	AF -1	106	SA9385001	B -16	6						
SA80791E1	AF -1	106	SA9386001	B -17	6						
SA8080101	AF -1	106	SA9387001	B -18	6						
SA80801E1	AF -1	106	SA9388001	B -19	6						
SA8094001	P2 -16	46	SA9411001	AE -47	102						
SA8095001	P2 -37	46	SA9479001	AC -6	96						
SA8101001	N -103	40	SA9480001	AC -7	96						
SA8119001	U1 -27	62	SA9527001	AC -5	96						
SA8120101	U2 -15	64	SA95270E1	AC -5	96						
SA8121001	G -3	22	SA9528001	A -43	2						
SA8227001	AF -97	108		A -66	4						
SA8228001	AF -98	108									
SA8232001	AE -51	104									
SA8233001	AE -52	104									
SA8234001	AE -26	102									
SA8237001	AE -41	102									
SA8243001	AD -25	98									
SA8253001	AD -19	98									
SA8254001	AD -41	98									
SA8279001	N -55	38									
SA8297001	AD -75	100									
	AE -45	102									
SA8298001	AD -76	100									
	AE -46	102									
SA8358001	AD -5	98									
SA8359001	AB -2	96									
SA8363001	AB -4	96									
SA8435001	X -1	70									
SA8534001	AF -29	106									
	AF -45	106									
SA8828001	Z -88	112									
SA8829001	Z -87	112									
SA8889001	R -2	54									
SA8890001	R -3	54									
SA9113001	X -9	70									
SA9131001	F3 -36	20									
	AA1 -31	76									
SA9132001	F3 -58	20									
SA9176001	U1 -20	62									
SA9177001	Z -90	112									

# MEMO

**brother**<sup>®</sup>



パーツブック  
PARTS BOOK

**ブラザー工業株式会社** <http://www.brother.co.jp/>

〒467-8561 名古屋市瑞穂区苗代町 15 番 1 号 TEL : 0120-33-2392

**BROTHER INDUSTRIES, LTD.** <http://www.brother.com/>

15-1, Naeshiro-cho, Mizuho-ku, Nagoya 467-8561, Japan. Phone : 81-52-824-2177

---

©2006, 2007 Brother Industries, Ltd. All Rights Reserved.

RH-9820  
SA7888-201.J/E  
2007.12.B (1)