

PARTS LIST

PX SERIES

Industrial Sewing Machines

PX302-4W
PX302-5W
PX301-4-3FP

1997年7月初版発行
2002年5月第4版発行

 ORIGINAL

First published : July 1997
Fourth edition : May 2002

No. 020043

11 Folhas

KANSAI
SPECIAL®

目次 CONTENTS

1. フレーム関係 (1)	FRAME ASSEMBLY (1)	1-2
2. フレーム関係 (2)	FRAME ASSEMBLY (2)	3-4
3. ブッシュ機構	BUSHING	5-6
4. 糸道機構	THREAD EYELET MECHANISM	7-8
5. 針棒、弓機構	NEEDLE BAR&LEVER MECHANISM	9-10
6. 下軸機構	CRANKSHAFT MECHANISM	11-12
7. 差動送り機構	DIFFERENTIAL FEED MECHANISM	13-14
8. ルーパー機構	LOOPER MECHANISM	15-16
9. 針振り機構	NEEDLE RECIPROCATING MECHANISM	17-18
10. 押え棒機構	PRESSER FOOT MECHANISM	19-20
11. 給油機構	LUBRICATION MECHANISM	21-22
12. 糸立て及びテーブル	THREAD STAND AND TABLE	23-24
13. アクセサリー	ACCESSORIES	25-26
14. ゲージ関係	GAUGE PARTS (PX302-4W)	27-28
15. ゲージ関係	GAUGE PARTS (PX302-5W)	29-30
16. FP専用部品	MODEL FP EXCLUSIVE PARTS	31-32
17. 差動送り機構	DIFFERENTIAL FEED MECHANISM	33-34
18. カム機構	CAM MECHANISM	35-36
19. ゲージ関係	GAUGE PARTS (PX301-4-3FP)	37-38
20. ゲージ表	GAUGE PARTS TABLE	39

INTRODUCTION

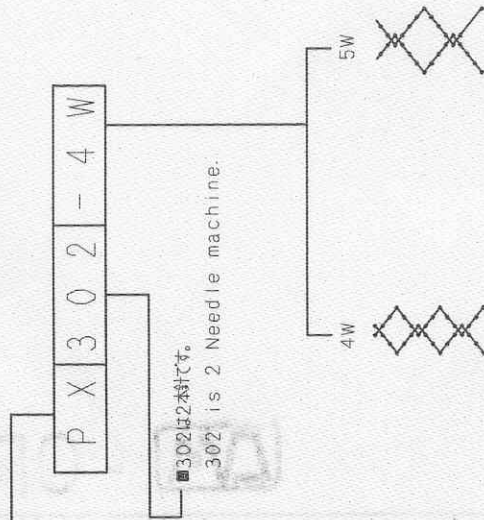
パーツブック御利用に際して

- このパーツブックは、2002年5月現在のPXシリーズのデータに基づいて作成されたものです。
- 各機種の取説と一致させ、左側のページに分解イラスト図、右側のページに部品番号、名称、及び数量が記載されています。
- この内の機械部品番号インデックスを記載しています。部品番号からの図解、名称の検索に御利用下さい。
- 各部品は、予告なく変更される場合がありますので、あらかじめ御注意下さい。
- Parts are subject to change without notice.

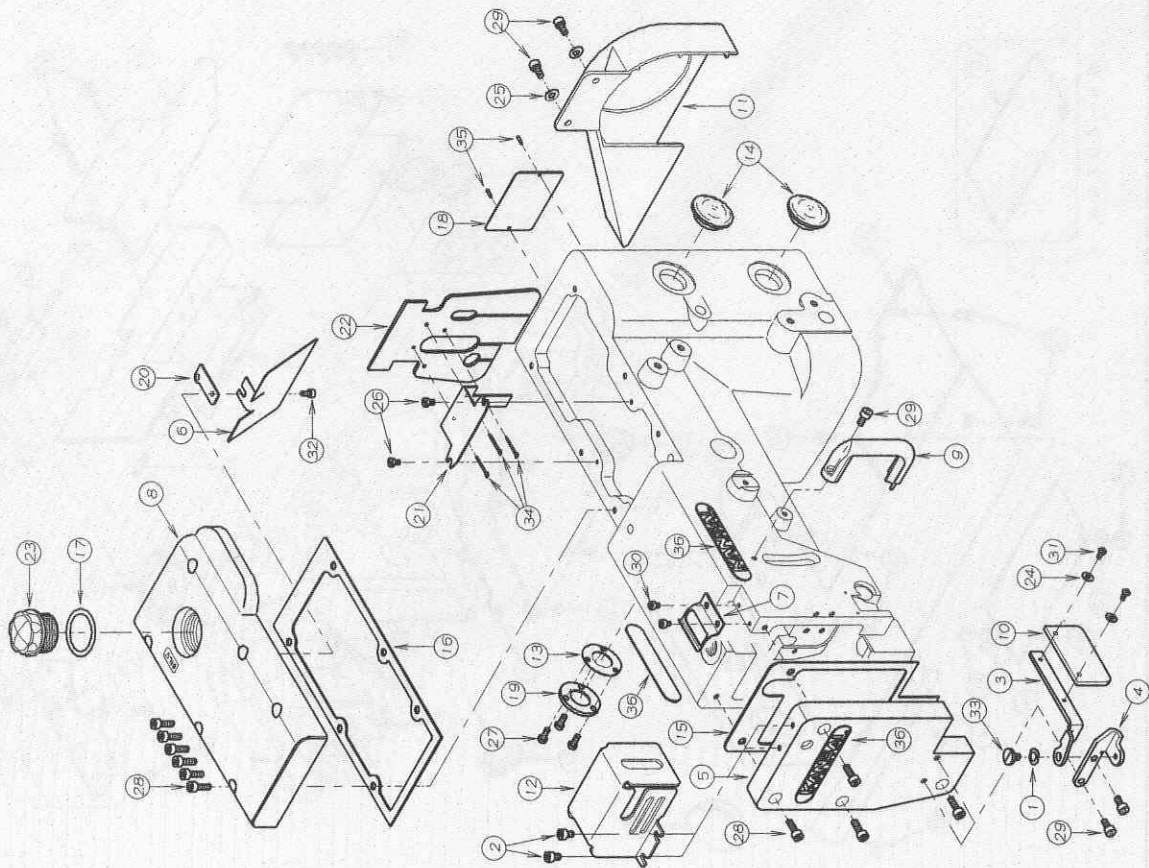
PX SERIES INFORMATION

PXシリーズ 表示方法

■PXは二重鎖縫いピコットミシンです。
PX is double chain stitch PICOT and FAGOTTING ZIG-ZAG machine.

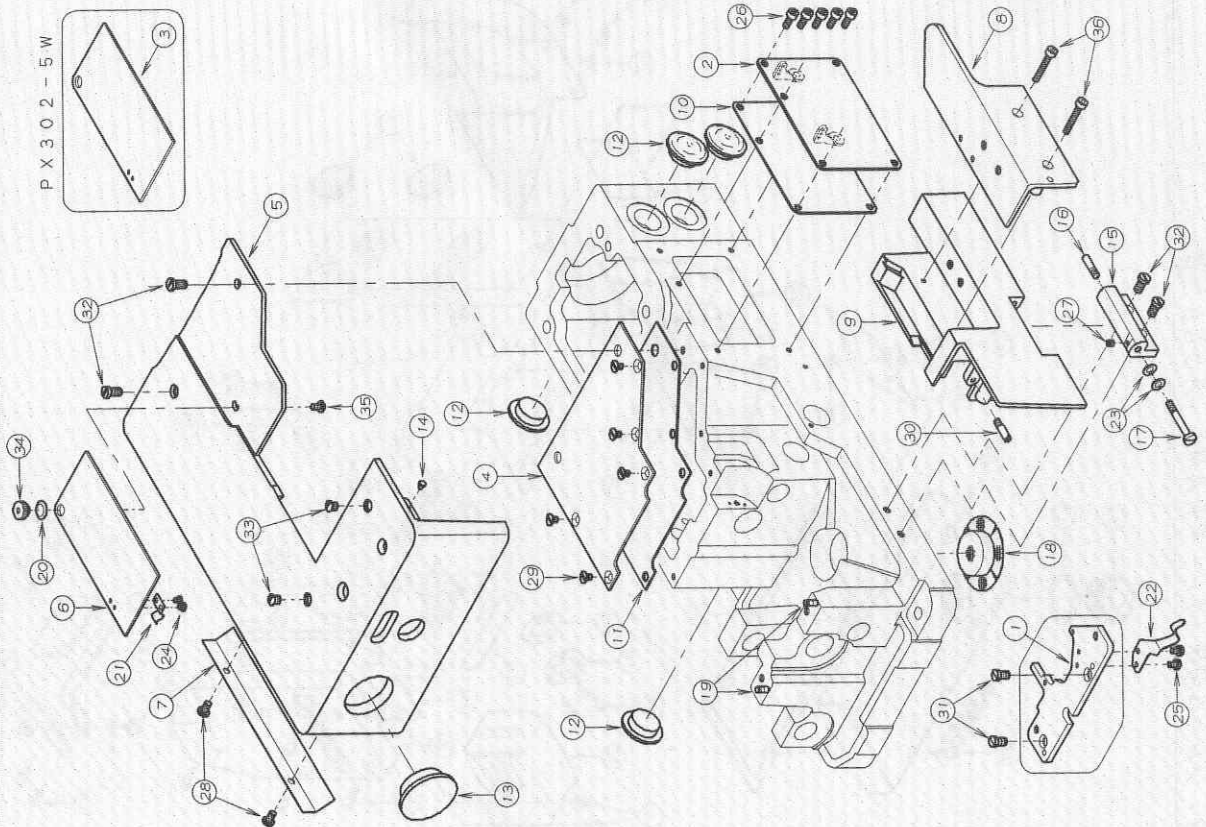


1. フレーム関係 (1) FRAME ASSEMBLY (1)



REF. NO.	PART NO.	品名	DESCRIPTION	Q'TY
01-01102-119	銅合金	六角穴付きボルト	WASHER	1
01-02187-092	六角穴付きボルト	六角穴付きボルト	BOLT	2
01-03121-275	保護カバー	保護カバー	BRACKET	1
01-04121-276	保護カバー	保護カバー	BRACKET	1
01-05121-245	面版	面版	HEAD COVER	1
01-06121-384	立ロットオイルカバー	立ロットオイルカバー	COVER	1
01-07121-385	針棒カバー	針棒カバー	COVER	1
01-08121-296	立ロットカバー	立ロットカバー	TOP COVER	1
01-09121-935	弓形通カバー	弓形通カバー	COVER	1
01-10121-273	保護カバー	保護カバー	COVER	1
01-11121-972	プーリーカバー	プーリーカバー	PULLEY COVER	1
01-12121-462	針形通カバー	針形通カバー	COVER	1
01-13123-263	パッキン C	パッキン C	GASKET C	1
01-14123-296	パッキン	パッキン	PLUG	2
01-15123-305	面版	面版	GASKET	1
01-16123-307	パッキン	パッキン	GASKET	1
01-17123-285	O-リング	O-リング	O-RING	1
01-18124-053	モジュールステッカー	モジュールステッカー	TYPE PLATE	1
01-19139-108	油止め板 B	油止め板 B	COVER	1
01-20139-137	パイプサポート	パイプサポート	PIPE SUPPORT	1
01-21139-149	オイルワシンス取付板	オイルワシンス取付板	OIL FENCE PLATE	1
01-22139-150	オイルワシンス	オイルワシンス	OIL FENCE	1
01-23139-234	オイルポット	オイルポット	OIL POT	1
01-24175-224	ワッシャー	ワッシャー	WASHER	2
01-25175-455	ワッシャー	ワッシャー	WASHER	2
01-26187-295	ネジ	ネジ	SCREW	2
01-27187-010	ネジ	ネジ	SCREW	3
01-28187-129	六角穴付きボルト	六角穴付きボルト	BOLT	10
01-29187-177	六角穴付きボルト	六角穴付きボルト	BOLT	5
01-30187-142	ネジ	ネジ	SCREW	2
01-31187-099	ネジ	ネジ	SCREW	2
01-32187-123	六角穴付きボルト	六角穴付きボルト	BOLT	1
01-33187-264	六角ネジ	六角ネジ	SCREW	1
01-34193-621	割りピン A	割りピン A	PIN	3
01-35193-701	ピン	ピン	PIN	2
01-36124-052	銘板	銘板	BRAND NAME PLATE	3

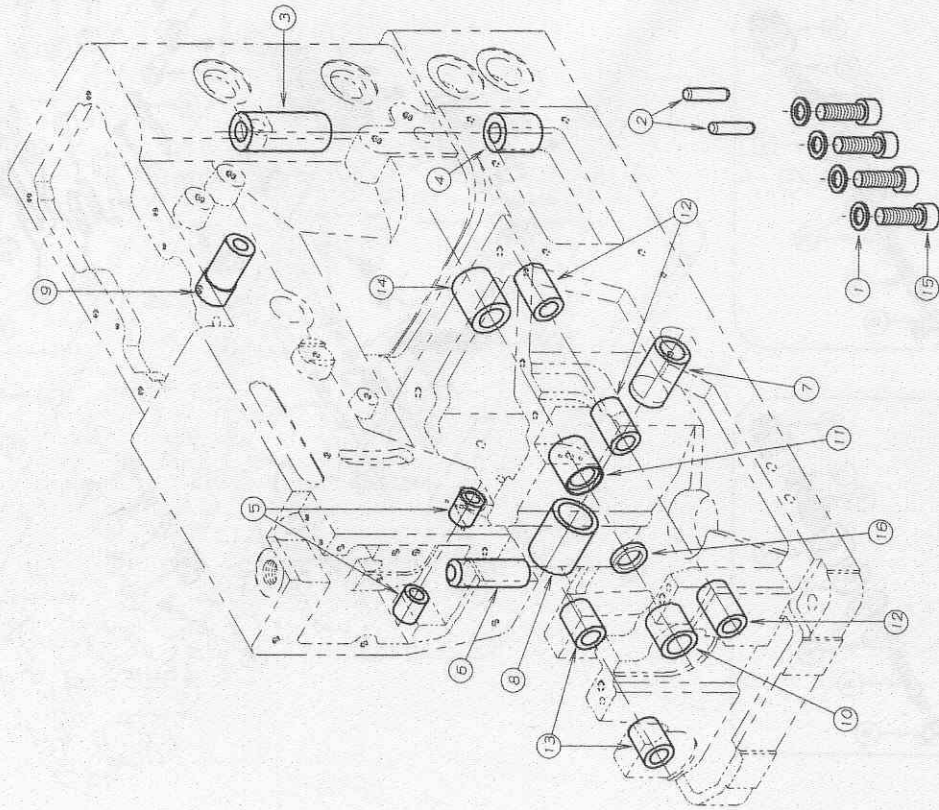
2. フレーム関係 (2) FRAME ASSEMBLY (2)



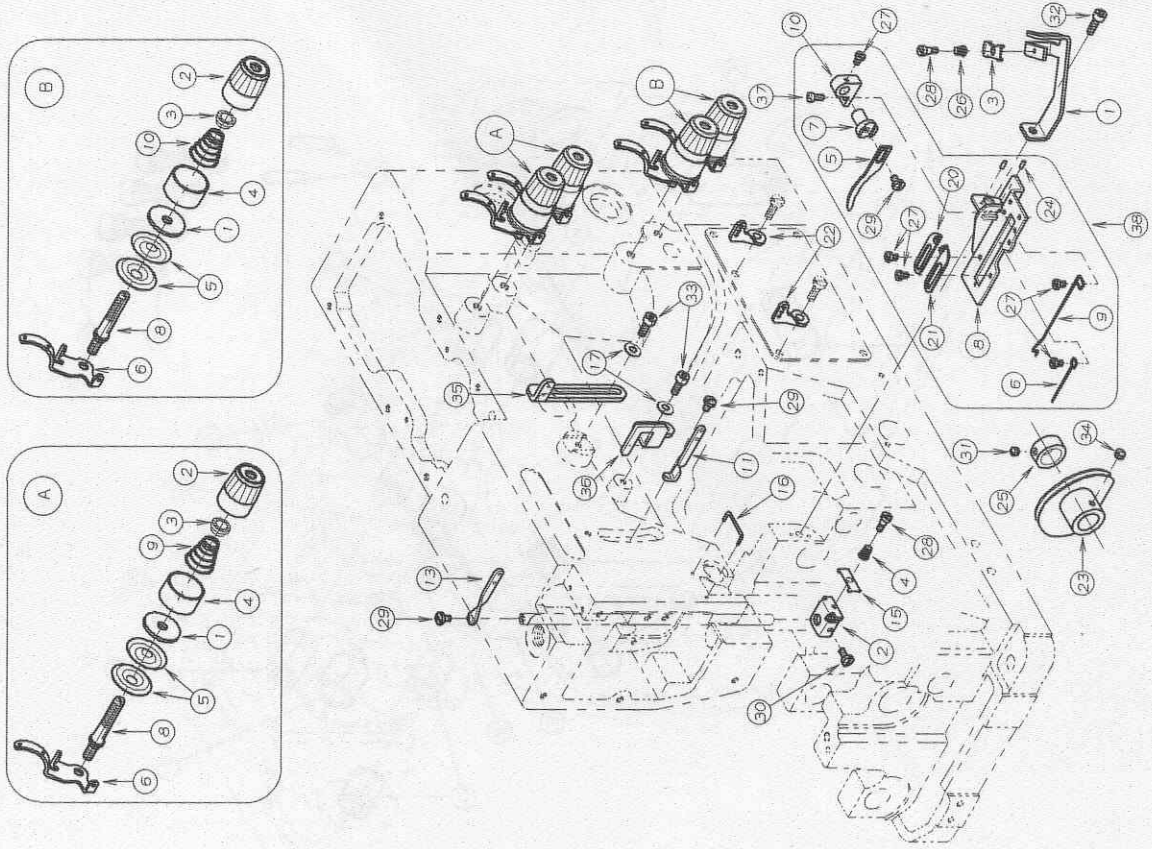
REF. NO.	PART NO.	品名	DESCRIPTION	QTY
02-01	14-030	針板土台	NEEDLE PLATE SUPPORT BRACKET	1
02-02	21-137	前油カハ	FRONT COVER	1
02-03	21-299	前ハ・スカハ	FRONT PLATE COVER	1
02-04	21-897	上油カハ	CRANK CHAMBER COVER	1
02-05	21-781	上ハ・スカハ	UPPER COVER	1
02-06	21-782	前ハ・スカハ	FRONT BASE COVER	1
02-07	21-783	上ハ・スカハ補助カハ	COVER	1
02-08	21-784	定規板	FRONT COVER PLATE	1
02-09	21-785	前カハ	FRONT COVER	1
02-10	23-137	ハッキソ	GASKET	1
02-11	23-229	上油カハ	GASKET	1
02-12	23-296	コ△栓	PLUG	4
02-13	23-504	コ△栓	PLUG	4
02-14	23-512	クッションコ△	CUSHION RUBBER	1
02-15	25-226	前カハ	HINGE	1
02-16	25-503	カハ	SCREW	1
02-17	25-517	ヒンジ	SCREW	1
02-18	31-438	ハットフィルター	FILTER	2
02-19	71-255	ワックヒソ	PIN	2
02-20	75-528	洗濯金	WASHER	1
02-21	79-801	ハネ	SPRING	1
02-22	79-802	前カハ	SPRING	1
02-23	79-922	皿ハネ	SPRING	2
02-24	84-117	ネジ	SCREW	2
02-25	84-361	ネジ	SCREW	2
02-26	87-113	六角穴付きボルト	BOLT	5
02-27	87-286	ネジ	SCREW	1
02-28	84-574	ネジ	SCREW	2
02-29	87-261	ネジ	SCREW	5
02-30	84-706	ネジ	SCREW	1
02-31	84-761	ネジ	SCREW	2
02-32	84-762	ネジ	SCREW	4
02-33	84-862	ネジ	SCREW	2
02-34	86-266	ナット	NUT	1
02-35	87-266	ネジ	SCREW	1
02-36	87-285	六角穴付きボルト	BOLT	2

3. ブッシュ機構 BUSHING

REF. NO.	PART. NO.	品名	DESCRIPTION	QTY
03-0175-436		ワッシャー	WASHER	4
03-0271-256		ピン	PIN	2
03-0381-121		立シヤフトブッシュ	CONNECTING SHAFT BUSHING-UPPER	1
03-0481-122		立シヤフトブッシュ	CONNECTING SHAFT BUSHING-LOWER	1
03-0581-151		針擺止シヤフトブッシュ	BUSHING	2
03-0681-152		ブッシュ	BUSHING	1
03-0781-236		ブッシュ	BUSHING	1
03-0881-237		ブッシュ	BUSHING	1
03-0981-256		伸及機軸止台ブッシュ	BUSHING	1
03-1081-716		ブッシュ	BUSHING	1
03-1181-720		ブッシュ	BUSHING	1
03-1281-735		ブッシュ	BUSHING	2
03-1381-753		ブッシュ	BUSHING	3
03-1481-717		ブッシュ	BUSHING	1
03-1587-661		六角ボルト	BOLT	4
03-1694-214		オイルシール	OIL SEAL	1

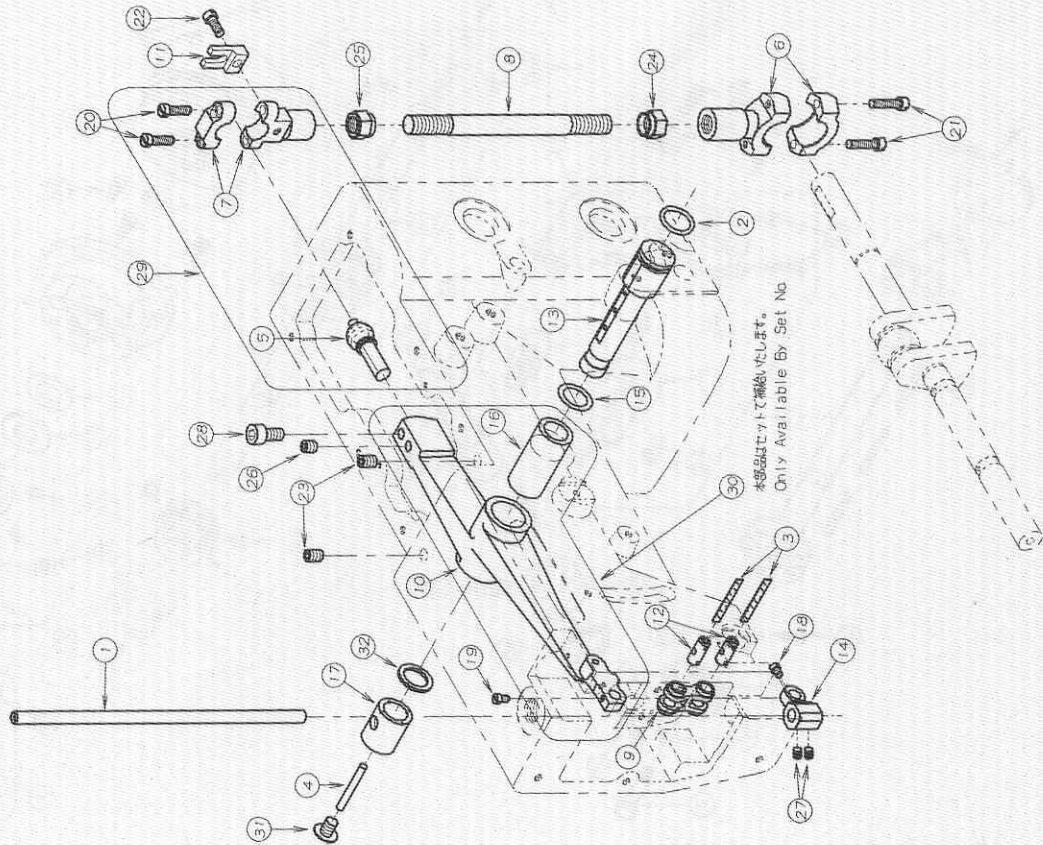


4. 糸道機構 THREAD EYELET MECHANISM



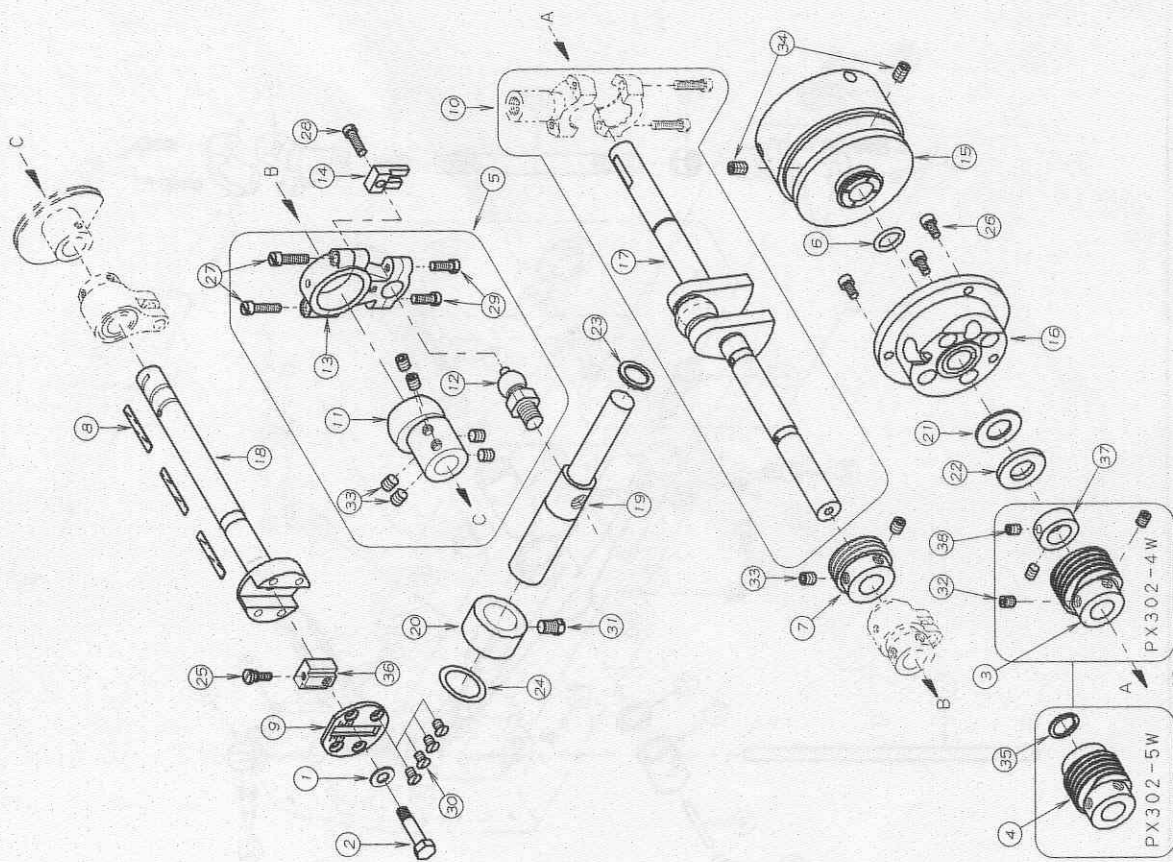
REF. NO.	PART. NO.	品名	DESCRIPTION	Q'TY
04-0141-310		小チャックボトム取付台	BRACKET	1
04-0241-312		針構造用台	BRACKET	1
04-0341-601		針構造用ナット	THREAD NUT	1
04-0441-721		ハネ	SPRING	1
04-0543-104		下糸閉止用 A	RETAINER UPPER	1
04-0643-105		下糸閉止用 B	RETAINER LOWER	1
04-0743-112		取付ピン	PIN	1
04-0843-331		下糸閉止用 C	SUPPORT PLATE	1
04-0943-335		下糸閉止用 D	LOOPER THREAD RETAINER WIRE	1
04-1043-339		下糸閉止用取付台	BRACKET	1
04-1145-121		糸道	THREAD EYELET	1
04-1223-324		フェルト	FELT	4
04-1345-131		糸道	THREAD EYELET	1
04-1441-101		チャックボトム取付台	BRACKET	1
04-1545-142		糸道	THREAD TENSION NUT	4
04-1645-246		上糸ガイドハネ	THREAD EYELET	1
04-1775-455		ワッシャー	GUIDE PIN	2
04-1841-105		チャックボトム取付台	WASHER	2
04-1941-107		大ネジ	SPRING POST	4
04-2047-131		糸道 (左)	SPRING CUP	4
04-2147-132		糸道 (右)	THREAD EYELET	4
04-2247-166		糸道	THREAD EYELET	1
04-2349-131		ハコクリ	THREAD EYELET	2
04-2471-191		ピン	LOOPER THREAD TAKE-UP	1
04-2575-114		カラー	PIN	2
04-2679-533		針構造用ハネ	COLLAR	1
04-2784-161		ネジ	SPRING	1
04-2884-171		ネジ	SCREW	5
04-2984-361		ネジ	SCREW	2
04-3084-374		ネジ	SCREW	3
04-3184-511		ネジ	SCREW	1
04-3287-129		六角穴付ボルト	BOLT	1
04-3387-113		六角穴付ボルト	BOLT	2
04-3484-711		ネジ	SCREW	1
04-3545-301		糸道	THREAD EYELET	1
04-3645-302		上糸調節糸道	THREAD EYELET	1
04-3784-164		ネジ	SCREW	1
04-3840-3310		下糸閉止用	CAST-OFF SUPPORT PLATE ASS'Y	1
04-3941-110		チャックボトム	TENSION DISC	1
04-4041-120		チャックボトム	THREAD EYELET	4
04-4141-510		調子棒	SCREW STUD	4
04-4241-701		チャックボトム調子棒 (薄)	SCREW (HEAVY)	2
04-4341-702		チャックボトム調子棒 (厚)	SPRING (LIGHT)	2

5. 針棒、弓機構 NEEDLE BAR & LEVER MECHANISM



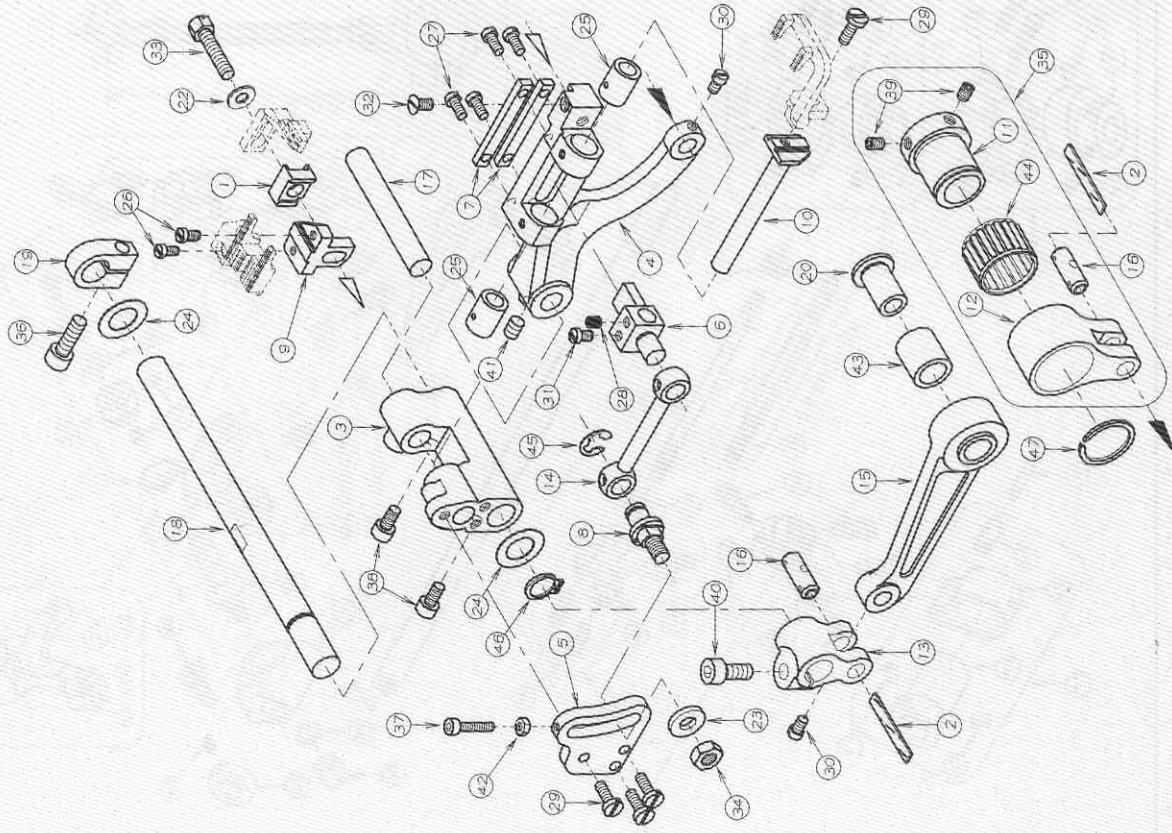
REF. NO.	PART. NO.	品名	DESCRIPTION	QTY
05-01	11-704	針棒	NEEDLE BAR	1
05-02	23-195	O-リング	O-RING	1
05-03	23-341	フェルト	FELT	2
05-04	23-383	フェルト	FELT	1
05-05	61-711	立ロッド玉	CONNECTING ROD BALL	1
05-06	63-621	立ロッド(大)	BALL JOINT	1
05-07	63-713	立ロッド(小)	BALL JOINT	1
05-08	65-302	上シフト連結棒	CONNECTING BAR	1
05-09	66-111	連結メカネ	CONNECTING LINK	1
05-10	69-105	弓 E	NEEDLE LEVER E	1
05-11	69-121	ロッド 幅止め	GUIDE	1
05-12	71-432	メカネピッチ	FEED ROCKER LINK PIN	2
05-13	71-933	ロッド C	NEEDLE LEVER STUD	1
05-14	73-111	針棒抱き A	NEEDLE BAR HOLDER	1
05-15	75-674	ワッシャー	WASHER	1
05-16	81-113	ワッシャー	BUSHING	1
05-17	81-412	ワッシャー	BUSHING	1
05-18	84-365	ネジ	SCREW	1
05-19	84-366	ネジ	SCREW	1
05-20	84-367	ネジ	SCREW	2
05-21	84-568	ネジ	SCREW	2
05-22	84-572	ネジ	SCREW	1
05-23	87-242	ネジ	SCREW	2
05-24	86-741	ナット	NUT	1
05-25	86-742	ナット	NUT	1
05-26	87-172	ネジ	SCREW	1
05-27	87-181	ネジ	SCREW	2
05-28	87-225	六角穴付ボルト	BOLT	1
05-29	60-3700	立ロッド(小)ピッチ	CONNECTING ROD ASS'Y	1
05-30	69-1050-2	弓(ワッシャー付)	NEEDLE LEVER (WITH BUSHING)	1
05-31	85-161	ネジ	SCREW	1
05-32	75-332	ワッシャー	WASHER	1

6. 下軸機構 CRANKSHAFT MECHANISM



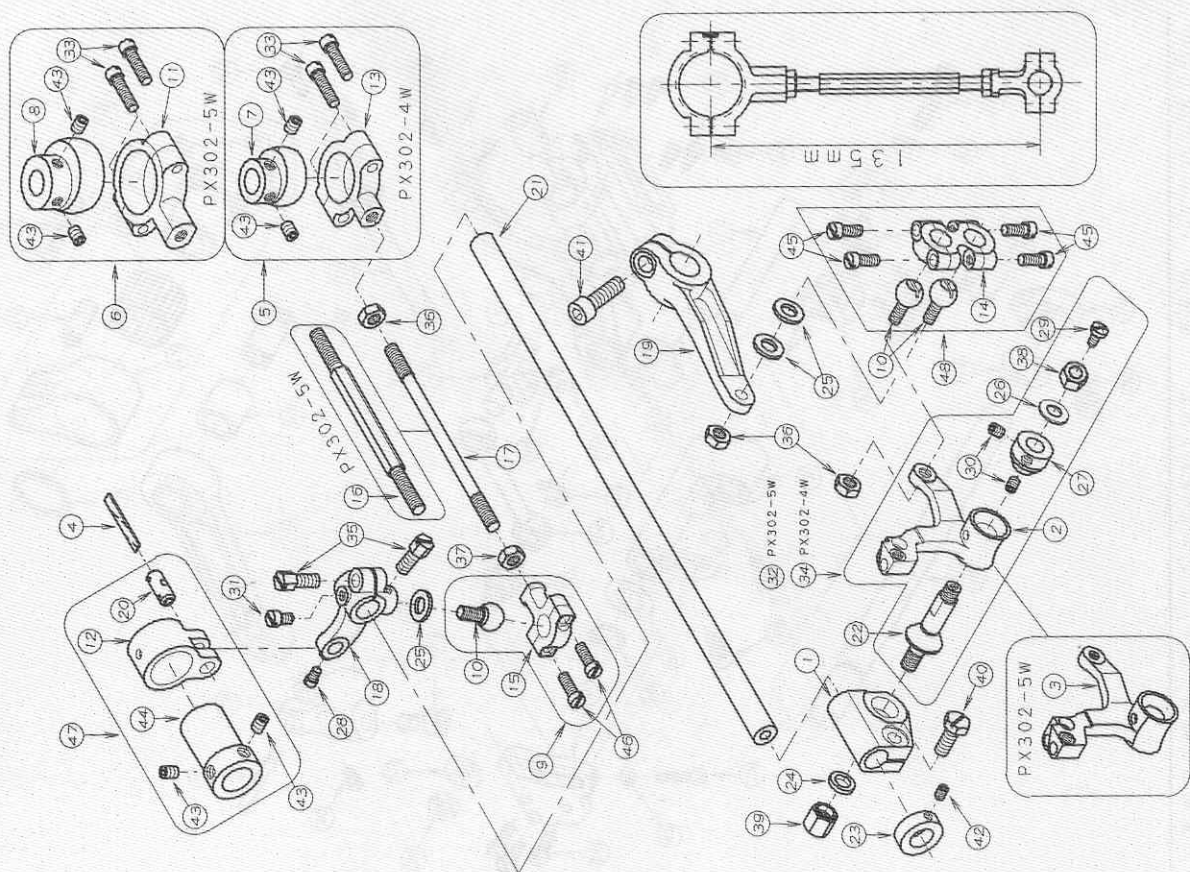
REF. NO.	PART. NO.	品名	DESCRIPTION	Q'TY
06-0175-452	ワッシャー	WASHER		1
06-0287-017	送り調節7、ロック止めボルト	BOLT		1
06-0303-115	針歯小歯車 (1:6)	WARM GEAR		1
06-0403-327	針歯小歯車 (1:8)	WARM GEAR		1
06-0560-3560	ル-ハ° - 駆元ロッドセット	LOOPER DRIVING ROD ASS'Y		1
06-0623-197	O-リング	O-RING		2
06-0731-155	ホ° フ° 駆動ギア	DIL. PUMP DRIVING WARM		1
06-0823-341	フェルト	FELT		3
06-0951-031	メインシャフト7ハット7°プレート	PLATE		1
06-1070-0330	クランクシャフトセット	CRANK SHAFT ASS'Y		1
06-1161-512	ル-ハ° - 駆り玉ロッド玉	CONNECTING BALL		1
06-1261-716	ル-ハ° - 駆り玉ロッド小玉	LOOPER DRIVING CONNECTING		1
06-1363-511	ル-ハ° - 駆り玉ロッド	CONNECTING ROD		1
06-1469-120	ロッド 駆り止め	GUIDE		1
06-1569-216	フ° リー	PULLEY		1
06-1669-302	フレンジ	FLANGE		1
06-1711-317	クランクシャフト	CRANK SHAFT		1
06-1871-318	メインシャフト	MAIN SHAFT		1
06-1971-612	ル-ハ° - 駆り玉シャフト	LOOPER DRIVING SHAFT		1
06-2075-107	カラー	COLLAR		1
06-2175-327	ワッシャー	WASHER		1
06-2275-329	ワッシャー	WASHER		1
06-2375-332	ワッシャー	WASHER		1
06-2475-673	ワッシャー	WASHER		1
06-2584-383	調整ネジ	SCREW		1
06-2687-177	六角穴付きボルト	BOLT		3
06-2784-568	ネジ	SCREW		2
06-2884-567	ネジ	SCREW		1
06-2984-635	ネジ	SCREW		2
06-3084-661	ネジ	SCREW		4
06-3185-212	ボルト	BOLT		1
06-3284-718	ネジ	SCREW		2
06-3387-172	ネジ	SCREW		8
06-3487-242	ネジ	SCREW		2
06-3593-264	止め輪	RING		1
06-3651-017	送り調節7、ロック	ADJUSTING BLOCK		1
06-3775-112	カラー	COLLAR		1
06-3887-254	ネジ	SCREW		2

7. 差動送り機構 DIFFERENTIAL FEED MECHANISM



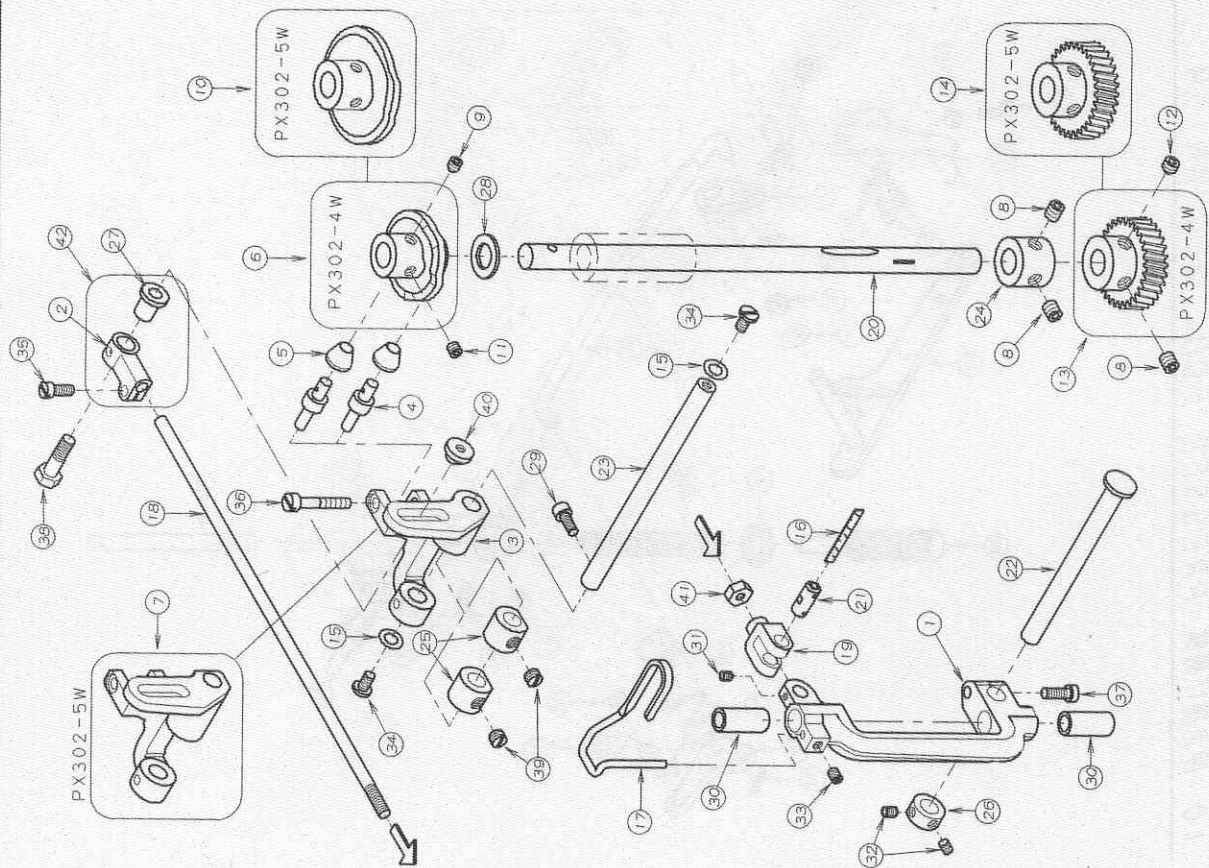
REF. NO.	PART. NO.	品名	DESCRIPTION	QTY
07-0118-708		射受け取付器具	BRACKET	1
07-0223-341		フェルト	FELT	2
07-0351-102		2枚送り元台	DIFFERENTIAL FEED ROCKER	1
07-0451-103		2枚送り元台	MAIN DIFFERENTIAL FEED	1
07-0551-105		2枚送り押板	FEED ROCKER SEGMENT SHOT PLATE	1
07-0651-109		前送り台抱き	DIFFERENTIAL FEED BAR GUIDE	1
07-0751-111		前送り台抱きカイト	DIFFERENTIAL FEED BAR GUIDE	2
07-0851-112		クラック取付ピン	CRANK SET PIN	1
07-0951-117		後送り歯取付台(F)	FEED DOG HOLDER (F)	1
07-1051-120		前送り歯取付台	FRONT FEED DOG HOLDER BRACKET	1
07-1161-312		針返しエキセン	LOOPER AVOID ECCENTRIC	1
07-1263-232		エキセンタ	ECCENTRIC LINK	1
07-1363-357		送りタ	FEED ROCKER LINK	1
07-1466-506		送りタ	FEED CRANK LINK	1
07-1567-315		送り歯連結レバ	FEED ROCKER ARM	1
07-1671-431		ピン	PIN	2
07-1771-531		後送り歯取付シャフト	SHAFT	1
07-1871-647		2枚送り元台シャフト	FEED ROCKER ARM SHAFT	1
07-1975-139		カラー	COLLAR	1
07-2075-235		送りタ	ROLLER	1
07-21		送りタ	ROLLER	1
07-2275-455		ワッシャー	WASHER	1
07-2375-458		ワッシャー	WASHER	1
07-2475-675		ワッシャー	WASHER	2
07-2581-141		ブッシュ	BUSHING	2
07-2684-162		ネジ	SCREW	2
07-2784-164		ネジ	SCREW	4
07-2884-314		ネジ	SCREW	4
07-2984-363		ネジ	SCREW	4
07-3084-366		ネジ	SCREW	2
07-3184-379		ネジ	SCREW	1
07-3284-464		ネジ	SCREW	1
07-3384-614		ネジ	SCREW	1
07-3486-411		ナット	NUT	1
07-3560-0900		0.8エキセンタ	ECCENTRIC LINK ASS'Y	1
07-3667-245		六角穴付きボルト	BOLT	1
07-3767-140		六角穴付きボルト	BOLT	1
07-3867-177		六角穴付きボルト	BOLT	2
07-3967-181		ネジ	SCREW	2
07-4067-252		六角穴付きボルト	BOLT	1
07-4167-254		ネジ	SCREW	1
07-4268-136		ナット	NUT	1
07-4391-270		ニードル	BEARING	1
07-4491-406		ハブ	BEARING	1
07-4593-213		E型止め輪	E-RING	1
07-4693-261		Cリング	C-RING	1
07-4793-406		ストップリング	C-RING	1

8. ルーパ-機構 LOOPER MECHANISM



REF. NO.	PART NO.	品名	DESCRIPTION	QTY
08-0119-301	ルーパ- 5台	ルーパ- 5台	LOOPER ROCKER	1
08-0219-311	ルーパ- 台	ルーパ- 台	LOOPER HOLDER	1
08-0319-360	ルーパ- 台	ルーパ- 台	LOOPER HOLDER	1
08-0423-341	フェルト	フェルト	FELT	1
08-0560-3340	ルーパ- 前後ロッドセット (4点)	ルーパ- 前後ロッドセット (4点)	CONNECTING ROD ASS'Y (4W)	1
08-0660-3360	ルーパ- 前後ロッドセット (5点)	ルーパ- 前後ロッドセット (5点)	CONNECTING ROD ASS'Y (5W)	1
08-0761-303	ルーパ- 左右キセン (3)	ルーパ- 左右キセン (3)	LOOPER ECCENTRIC (3)	1
08-0861-304	ルーパ- 左右キセン (4)	ルーパ- 左右キセン (4)	LOOPER ECCENTRIC (4)	1
08-0960-3720	ルーパ- 連結ロッドセット (左)	ルーパ- 連結ロッドセット (左)	CONNECTING ROD ASS'Y (LEFT)	3
08-1061-823	ルーパ- 連結ロッド 玉	ルーパ- 連結ロッド 玉	CONNECTING ROD	1
08-1163-301	ルーパ- 元駆動ロッド	ルーパ- 元駆動ロッド	LOOPER DRIVING ROD	1
08-1263-311	針返しダ 爪	針返しダ 爪	ECCENTRIC LINK	1
08-1363-611	ルーパ- 前後ロッド	ルーパ- 前後ロッド	LOOPER SIDE BALL JOINT	1
08-1463-801	ルーパ- 連結ロッド	ルーパ- 連結ロッド	LOOPER CONNECTING BALL JOINT	1
08-1563-812	連結ロッド 左	連結ロッド 左	BALL JOINT	1
08-1665-332	ルーパ- 腕の連結棒	ルーパ- 腕の連結棒	LOOPER CONNECTING BAR	1
08-1765-332	ルーパ- 前後ロッド連結棒	ルーパ- 前後ロッド連結棒	LOOPER SIDE STEP CONNECTION	1
08-1867-131	針返しダ 爪	針返しダ 爪	LOOPER SIDE STEP ARM	1
08-1967-231	ルーパ- 連結レバ	ルーパ- 連結レバ	LOOPER DRIVING LEVER	1
08-2071-452	メカ スネ	メカ スネ	FEED ROCKER LINK PIN	1
08-2171-623	ルーパ- 台シャフト	ルーパ- 台シャフト	LOOPER ROCKER SHAFT	1
08-2271-901	ルーパ- 台シャフト	ルーパ- 台シャフト	TAPER PIN	1
08-2375-133	カラー	カラー	COLLER	1
08-2475-381	ワッシャ	ワッシャ	WASHER	1
08-2575-401	座止めワッシャ	座止めワッシャ	WASHER	3
08-2675-452	ワッシャ	ワッシャ	WASHER	1
08-2781-401	ワッシャ	ワッシャ	BUSHING	1
08-2884-366	ネジ	ネジ	SCREW	1
08-2984-374	ネジ	ネジ	SCREW	1
08-3084-521	ネジ	ネジ	SCREW	2
08-3184-563	ネジ	ネジ	SCREW	1
08-3210-9100	ルーパ- 台セット	ルーパ- 台セット	LOOPER HOLDER ASS'Y	1
08-3384-568	ネジ	ネジ	SCREW	2
08-3410-9110	PXルーパ- 台セット	PXルーパ- 台セット	LOOPER HOLDER ASS'Y	1
08-3584-814	ネジ	ネジ	SCREW	1
08-3686-411	ナット	ナット	NUT	3
08-3786-412	ナット	ナット	NUT	1
08-3886-501	ナット	ナット	NUT	1
08-3986-502	ナット	ナット	NUT	1
08-4084-812	ネジ	ネジ	SCREW	1
08-4187-173	六角穴付きボルト	六角穴付きボルト	BOLT	1
08-4287-181	ネジ	ネジ	SCREW	1
08-4387-254	ネジ	ネジ	SCREW	4
08-4461-310	針返しキセン玉	針返しキセン玉	ECCENTRIC	1
08-4584-572	ネジ	ネジ	SCREW	4
08-4684-635	ネジ	ネジ	SCREW	2
08-4760-0750	針返しダ 爪	針返しダ 爪	LOOPER AVOID ECCENTRIC ASS'Y	1
08-4860-3300	ルーパ- 連結ロッドセット	ルーパ- 連結ロッドセット	CONNECTING ROD ASS'Y	1

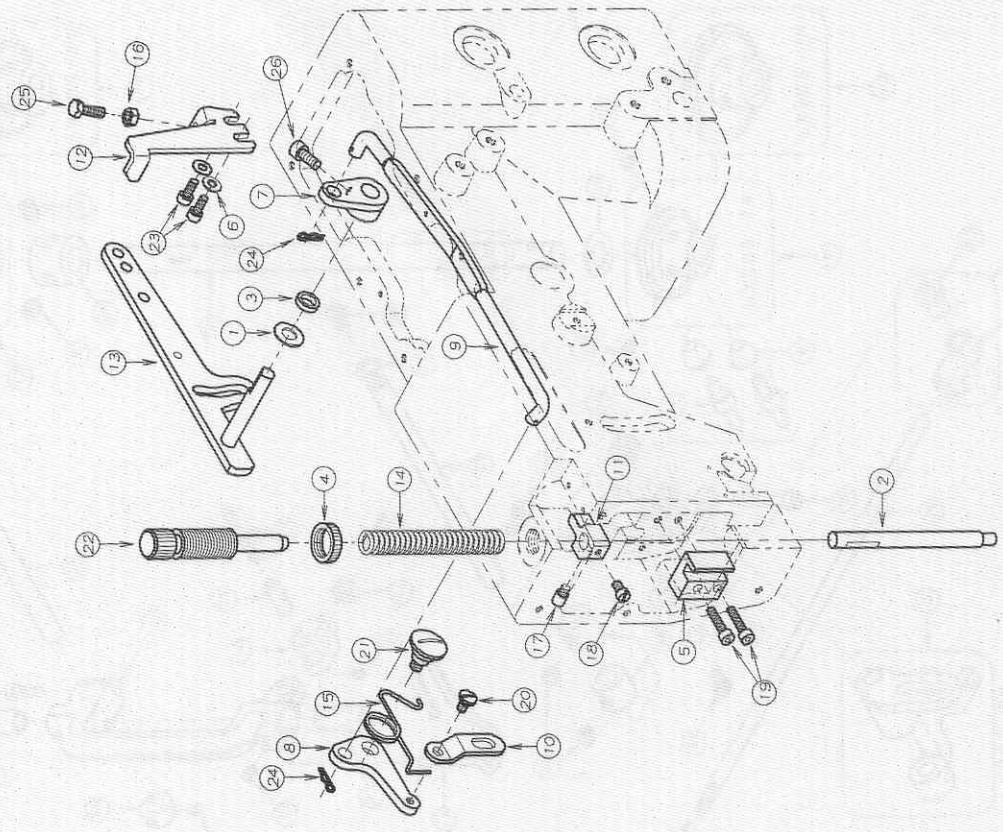
9. 針振り機構 NEEDLE RECIPROCATING MECHANISM



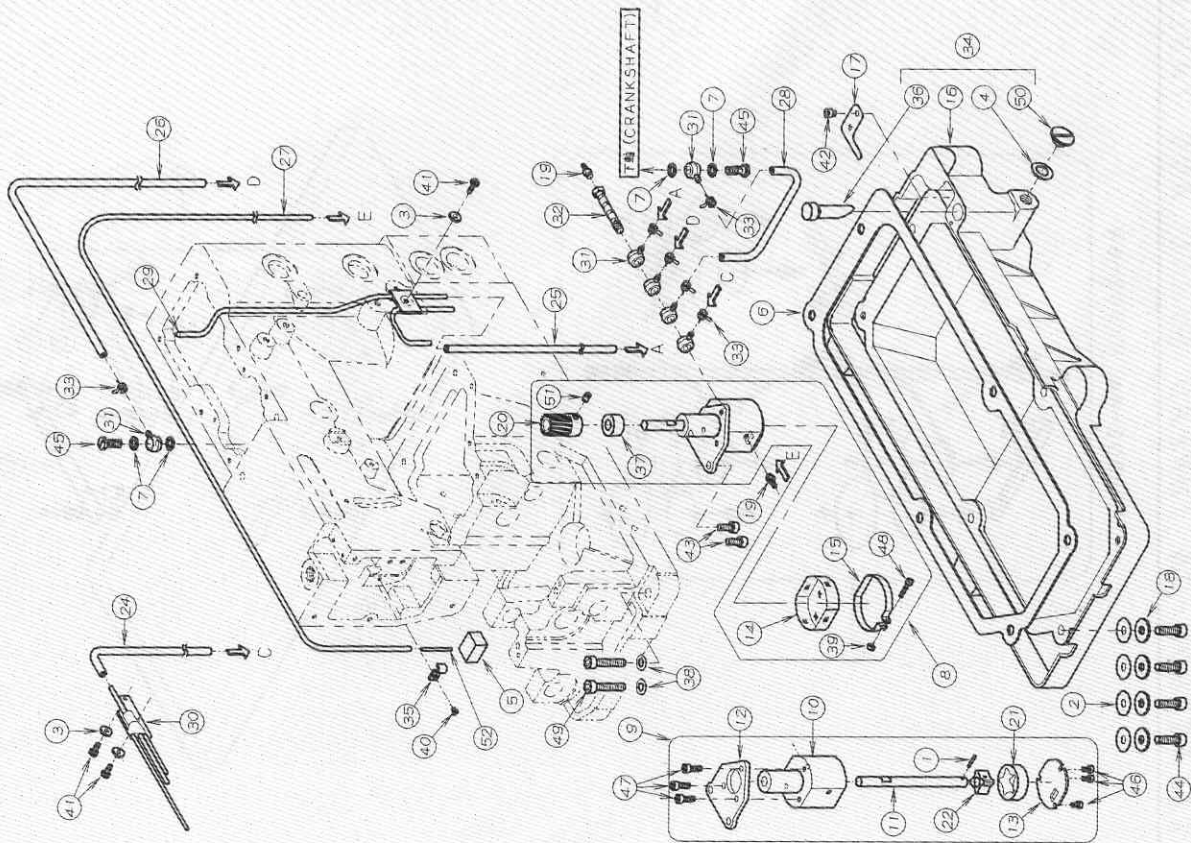
REF. NO.	PART. NO.	品名	DESCRIPTION	QTY
09-01	03-101	針振り台枠	NEEDLE BAR FRAME	1
09-02	03-103	針振り連結ダ、ルマ	NEEDLE BAR CONNECTING LINK	1
09-03	03-105	キヤム玉取付台	CAM ROLLER ARM	1
09-04	03-107	キヤムローラー軸	ROLLER STUD	2
09-05	03-109	キヤムローラー	ROLLER	2
09-06	03-111	針振りカム(4点)	CAM (4P)	1
09-07	03-316	キヤム取付台枠(5点)	CAM ROLLER ARM	1
09-08	87-172	ネジ	SCREW	3
09-09	87-253	ネジ	SCREW	3
09-10	03-320	針振りカム(5点)	CAM (5P)	1
09-11	87-274	ネジ	SCREW	1
09-12	87-259	ネジ	SCREW	1
09-13	03-117	針振大歯車(1:1:6)	WARM GEAR	1
09-14	03-328	針振大歯車(1:1:8)	WARM GEAR	1
09-15	23-183	O-リング	O-RING	2
09-16	23-341	フェルト	FELT	1
09-17	45-304	上糸受け	THREAD SUPPORT	1
09-18	65-331	針振り土留連結棒	NEEDLE BAR CONNECTING SHAFT	1
09-19	66-131	連結片メカ、ネ	CONNECTING LINK	1
09-20	71-319	立シヤフト	SHAFT	1
09-21	71-432	メカ、ネ、ソ	FEED ROCKER LINK PIN	1
09-22	71-511	針振り土留シヤフト	SHAFT	1
09-23	71-522	土留シヤフト	SHAFT	1
09-24	75-131	カラー	COLLER	1
09-25	75-151	キヤム玉取付台カラー	COLLAR	2
09-26	75-152	カラー	COLLAR	1
09-27	75-251	針振り連結ダ、ルマローラー	LINK ROLLER	1
09-28	75-372	ワッシャ	WASHER	1
09-29	87-113	六角穴付きボルト	BOLT	1
09-30	81-171	ワッシャ	BUSHING	2
09-31	84-310	ネジ	SCREW	1
09-32	87-181	ネジ	SCREW	2
09-33	84-521	ネジ	SCREW	2
09-34	84-574	ネジ	SCREW	1
09-35	84-572	ネジ	SCREW	2
09-36	84-589	ネジ	SCREW	2
09-37	84-591	六角穴付きボルト	BOLT	1
09-38	84-831	針振り連結ダ、ルマ取付ネジ	SCREW	1
09-39	85-111	ネジ	SCREW	2
09-40	86-481	針振り連結ダ、ルマナット	NUT	1
09-41	86-701	ナット	NUT	1
09-42	100-3100	針振り連結ダ、ルマセット	LINK ROLLER ASS'Y	1

10. 押え揚げ機構 PRESSER FOOT MECHANISM

REF. NO.	PART. NO.	品名	DESCRIPTION	QTY
10-01	75-180	ワッシャー	WASHER	1
10-02	71-542	押え棒(小)	PRESSER BAR (SMALL)	1
10-03	94-231	オイルシール	OIL SEAL	1
10-04	88-003	ナット	NUT	1
10-05	77-516	押え棒ガイド	GUIDE	1
10-06	75-455	ワッシャー	WASHER	2
10-07	77-107	入アクリク 用押え揚げ連結板	CONNECTING PLATE	1
10-08	77-109	巻ハネ止め板	LIFTER LEVER SPRING SUPPORTER	1
10-09	77-115	押え揚げ連結半	LIFTER LEVER CONNECTING BAR	1
10-10	77-131	押え揚げ土台芯棒	LIFT LEVER LINK	1
10-11	77-517	押え棒芯棒	PRESSER BAR GUIDE	1
10-12	77-301	ブラケット	BRACKET	1
10-13	77-816	押え揚げコントロールレバー	PRESSER FOOT LIFTER LEVER	1
10-14	79-121	押え脚前ハネ	PRESSER BAR SPRING	1
10-15	79-222	押え脚後ハネ	LIFTER LEVER SPRING	1
10-16	88-157	ナット	NUT	1
10-17	84-561	ネジ	SCREW	1
10-18	84-563	ネジ	SCREW	1
10-19	87-112	六角穴付きボルト	BOLT	2
10-20	84-581	取ネジ	SCREW	1
10-21	85-201	取ネジ	SCREW	1
10-22	87-004	押え脚前ネジ	SCREW	1
10-23	87-113	六角穴付きボルト	BOLT	2
10-24	93-611	スナップピン	PIN	2
10-25	87-248	六角ボルト	BOLT	1
10-26	87-252	六角穴付きボルト	BOLT	1



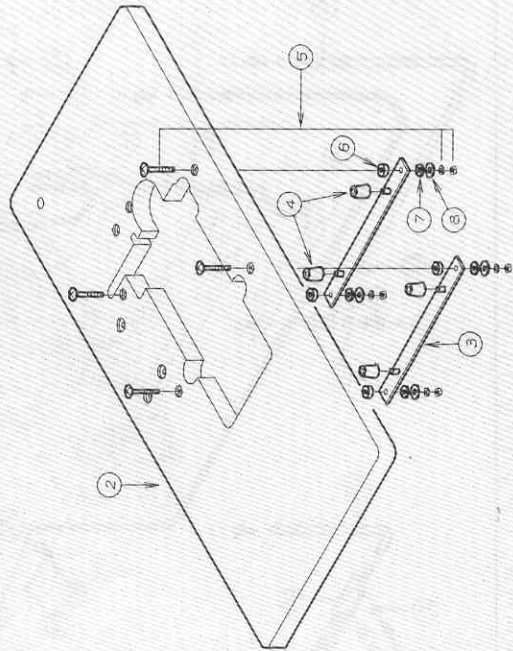
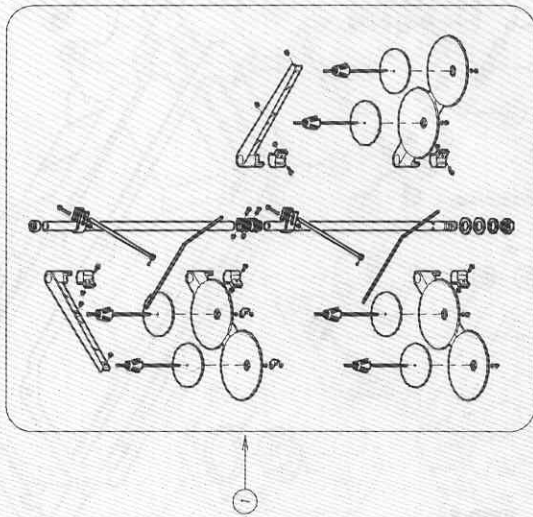
11. 給油機構 LUBRICATION MECHANISM



REF. NO.	PART NO.	品名	DESCRIPTION	QTY
11-01	17-6010-C	ポン	PIN	1
11-02	23-120	オイルタンクハッキン	GASKET	4
11-03	23-160	配管油圧メシール	SEAL WASHER	3
11-04	23-304	シール	SEAL	1
11-05	23-363	フェルト	FELT	1
11-06	23-451	ハッキン	GASKET	1
11-07	23-514	ジョイントシール	JOINT SEAL	4
11-08	30-0121	ポンプセット	PUMP ASS'Y	1
11-09	30-0120	ポンプホット	PUMP ASS'Y	1
11-10	31-151	ロケットポンプハウジング	PUMP HOUSING	1
11-11	31-152	ポンプノブ	PUMP SHAFT	1
11-12	31-153	ポンプ駆動板	PLATE	1
11-13	31-154	ポンプ裏板	PUMP REAR PLATE	1
11-14	31-156	ポンプメッシュ	PUMP MESH	1
11-15	31-157	ポンプメッシュ止金具	CLAMP	1
11-16	31-270	オイルタンク	OIL TANK	1
11-17	31-271	濾過網	OIL FILTER SCREEN	1
11-18	75-536	ワッシャー	WASHER	4
11-19	31-364	ハブノブ	JOINT	2
11-20	31-702	ポンプギア	PUMP GEAR	1
11-21	31-705	アウトローター	OUTER ROTER	1
11-22	31-707	インナーローター	INNER ROTER	1
11-23				
11-24	35-315	ビニールチューブ	TUBE	1
11-25	35-317	ビニールチューブ	TUBE	1
11-26	35-318	ビニールチューブ	TUBE	1
11-27	35-322	ビニールチューブ	TUBE	1
11-28	35-343	ビニールチューブ	TUBE	1
11-29	35-246	エロッド管	PIPE	1
11-30	35-122	ビニール配管	PIPE	1
11-31	35-361	片口管継手(小)	JOINT SCREW	6
11-32	35-362	管継手ボルト	JOINT SCREW	1
11-33	35-413	止め金具	CLAMP	6
11-34	31-2700-2	オイルタンクセット	OIL TANK ASS'Y	1
11-35	39-133	ハブノブサポートC	PIPE SUPPORT C	1
11-36	39-216	オイルゲージ	OIL GAUGE	1
11-37	75-185	ポンプスベアスカラー	COLLAR	1
11-38	75-452	ワッシャー	WASHER	2
11-39	88-137	ナット	NUT	1
11-40	87-093	ネジ	SCREW	1
11-41	84-363	ネジ	SCREW	3
11-42	87-287	六角穴付きボルト	BOLT	1
11-43	87-252	六角穴付きボルト	BOLT	2
11-44	87-173	六角穴付きボルト	BOLT	4
11-45	35-528	管継手ボルト	JOINT SCREW	2
11-46	87-123	六角穴付きボルト	BOLT	3
11-47	87-129	六角穴付きボルト	BOLT	3
11-48	87-140	六角穴付きボルト	BOLT	1
11-49	87-183	六角穴付きボルト	BOLT	2
11-50	87-311	ワッシャー	WASHER	1
11-51	87-254	ネジ	SCREW	1
11-52	35-257	ハブノブA	PIPE A	1

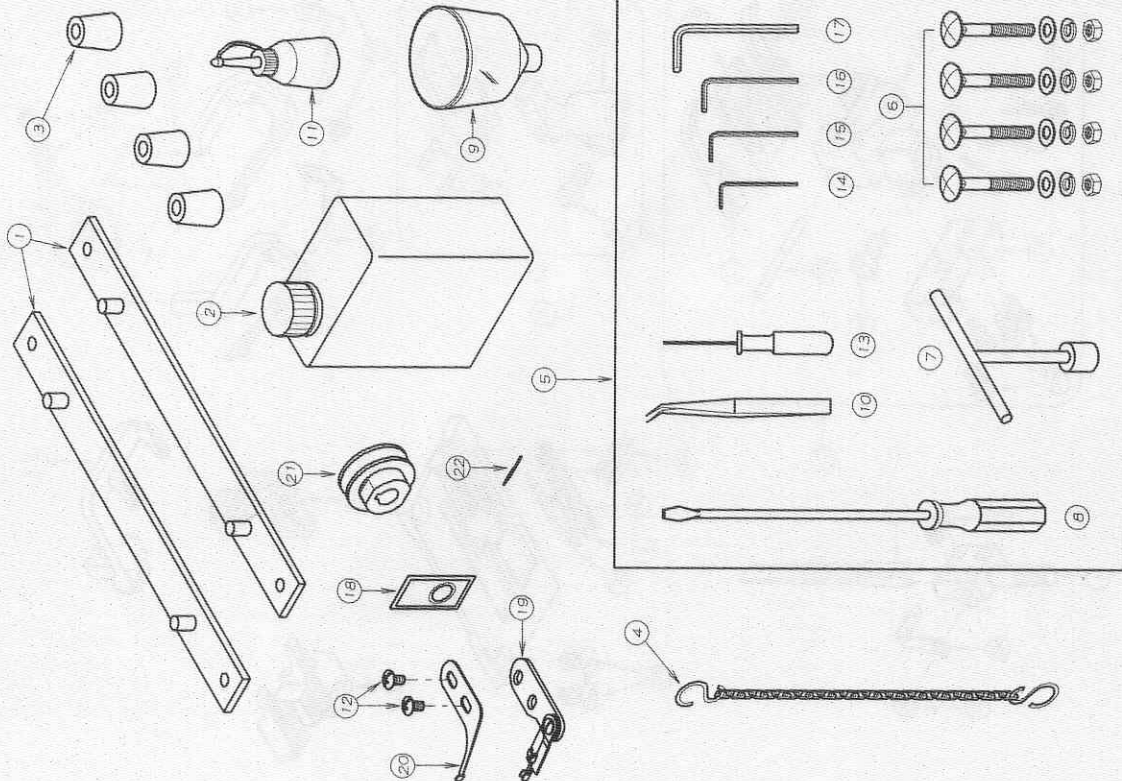
12. 糸立て及びテーブルスレッドスタンドとテーブル

PX302-4W, PX302-5W



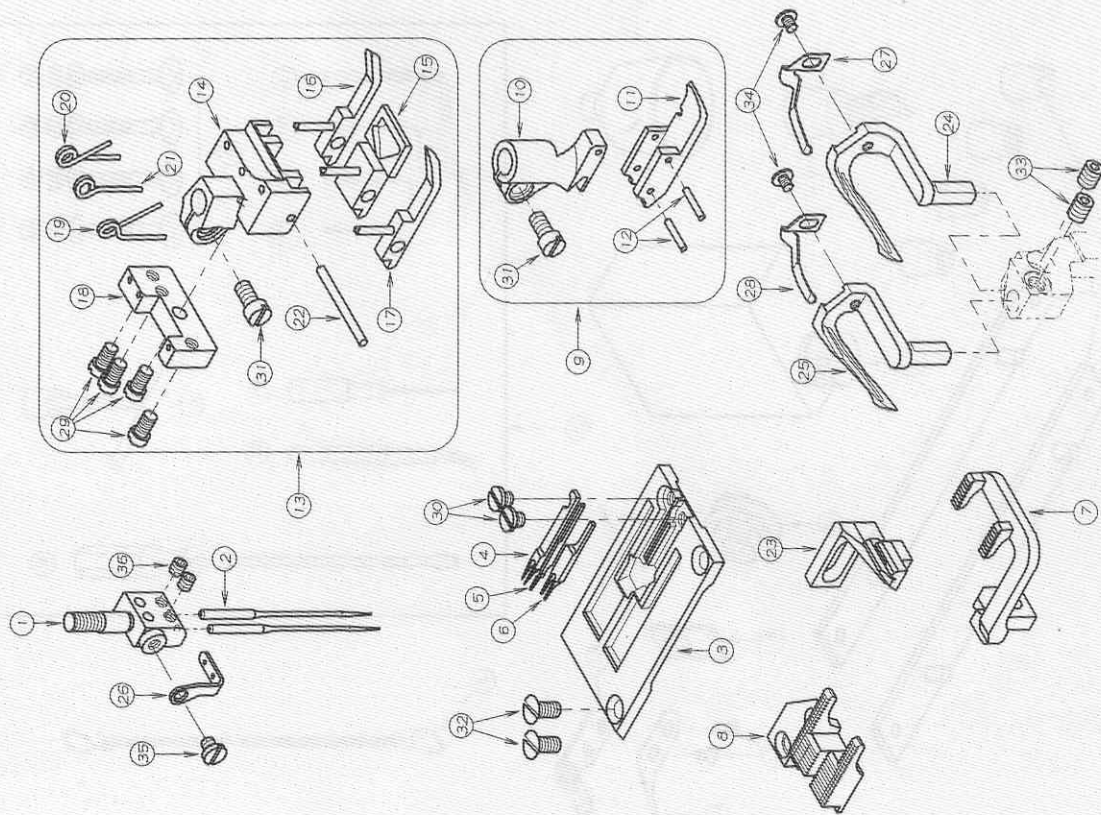
REF. NO.	PART NO.	品名	DESCRIPTION	QTY
12-01	42-716	日本製スレッドスタンド	THREAD STAND ASSEMBLY FOR 6	1
12-02	21-045	テーブル	TABLE	1
12-03	25-140	マシンの取り付け金具	MACHINE MOUNT BRACKET	2
12-04	31-163	クッションゴム	CUSHION RUBBER	4
12-05	80-751	ビス	SCREW	4
12-06	23-121	テーブル用クッションゴム A	CUSHION RUBBER A	4
12-07	23-122	テーブル用クッションゴム B	CUSHION RUBBER B	4
12-08	75-535	ワッシャー	WASHER	4

13. アクセサリー - ACCESSORIES



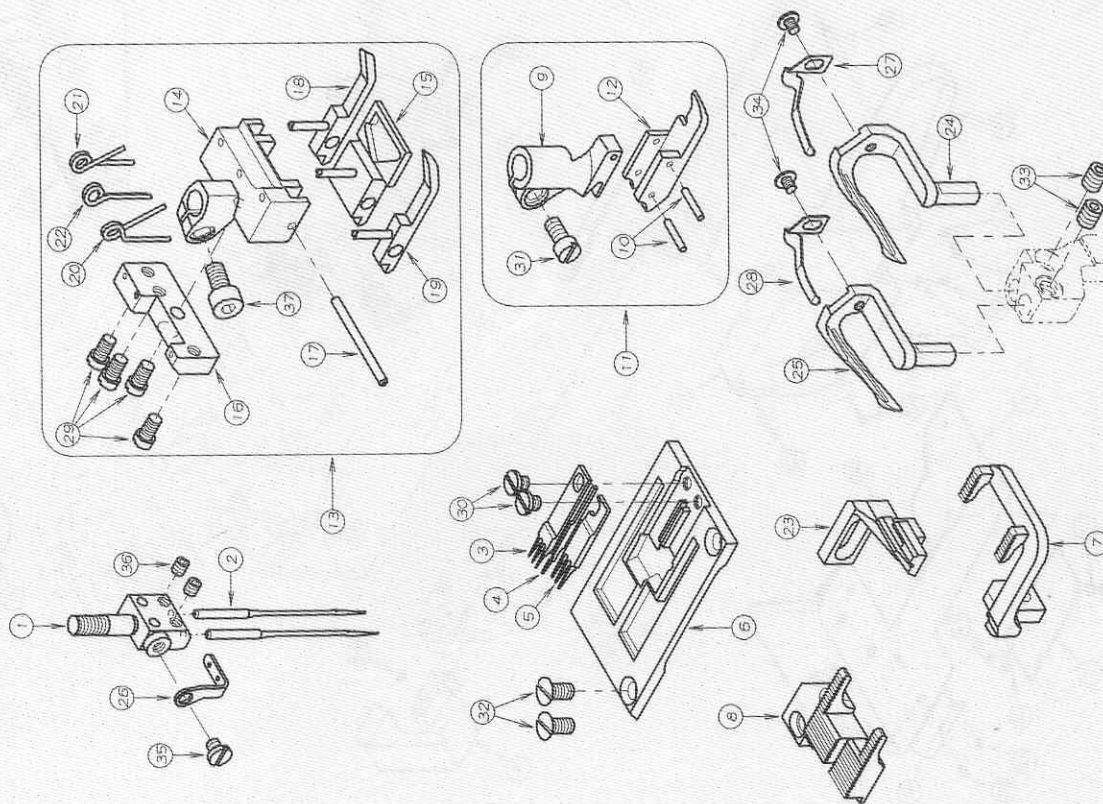
REF. NO.	PART NO.	品名	DESCRIPTION	QTY
13-01	25-140	タンク耐付金具	MACHINE MOUNT BRACKET	2
13-02	28-611	ミソノ潤滑油	OIL	1
13-03	31-163	クッションゴム	CUSHION RUBBER	4
13-04	28-920	チェーン	CHAIN	1
13-05	20-0020	調整ネジ	ACCESSORIES	1
13-06	80-751	六角ビット	SCREW	4
13-07	28-464	T型ソコ 10mm	T-WRENCH	1
13-08	28-452	ドライバー (L)	DRIVER (L)	1
13-09	28-615	ソコ	OIL FUNNEL	1
13-10	28-011	ピンセット	TWEZERS	1
13-11	28-614	油皿	OILER	1
13-12	85-182	ネジ	SCREW	2
13-13	28-317	クリップ付六角ソコ 1.5mm	ALLEN KEY (1.5mm)	1
13-14	28-311	六角ソコ 2mm	ALLEN KEY (2mm)	1
13-15	28-312	六角ソコ 2.5mm	ALLEN KEY (2.5mm)	1
13-16	28-313	六角ソコ 3mm	ALLEN KEY (3mm)	1
13-17	28-314	六角ソコ 5mm	ALLEN KEY (5mm)	1
13-18	13-2510-5	針 UO×163 #11	NEEDLE UO×163 #11	1
13-19	18-362	導管	GUIDE	1
13-20	18-301	片押	GUIDE	1
13-21	69-851	φ50E-タープ -リ-	φ50 MOTOR PULLEY	1
13-22	14-337	シクリル釘	CENTER NAIL	1

14. ゲージ関係 (PX302-4W) GAUGE PARTS



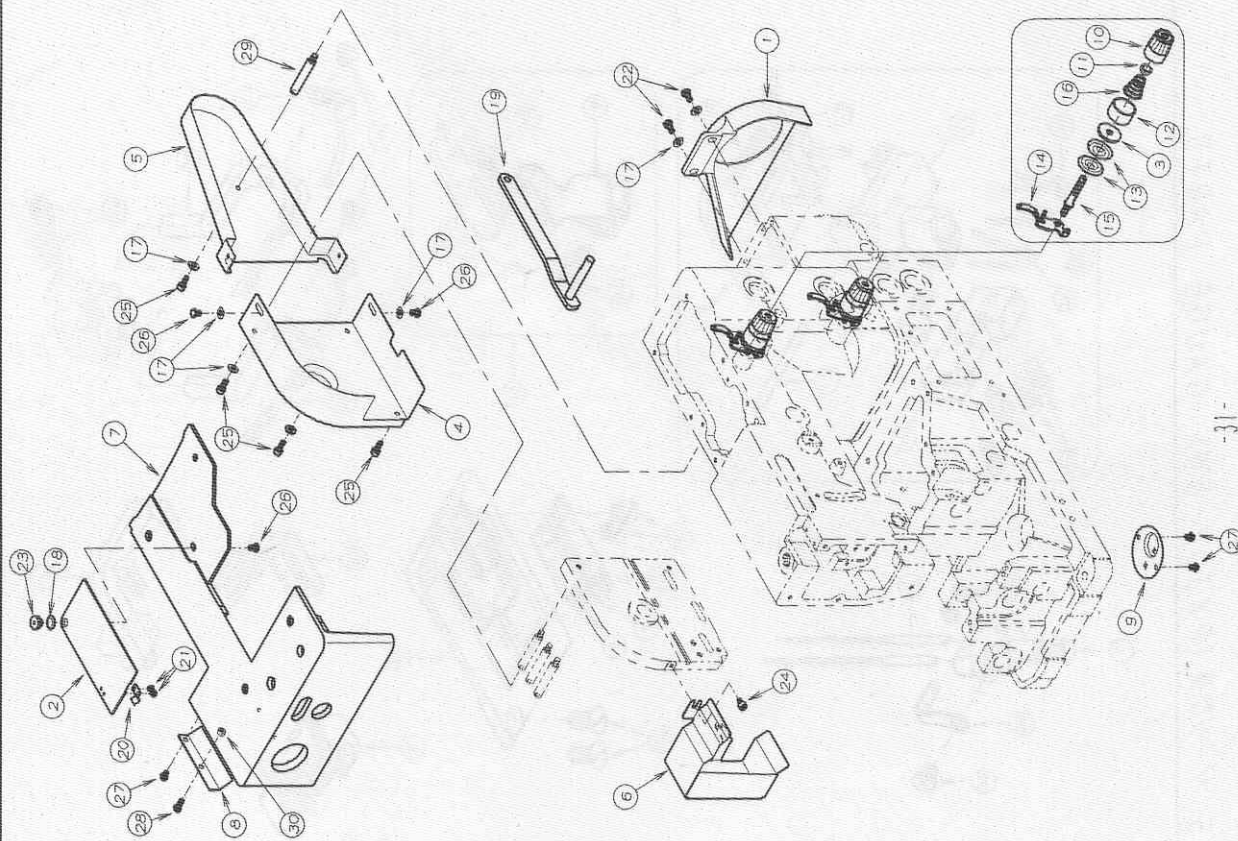
PFE NO.	PART NO.	品名	DESCRIPTION	QTY
14-01	12-315	針	NEEDLE HOLDER	1
14-02	13-2510-5	針 (U0x163 #11)	NEEDLE	2
14-03	14-301	針板	NEEDLE PLATE	1
14-04	14-331	石爪	RIGHT NAIL	1
14-05	14-332	中爪	CENTER NAIL	1
14-06	14-333	左爪	LEFT NAIL	1
14-07	15-301	前送り歯	FRONT FEED DOG	1
14-08	15-361	後送り歯	REAR FEED DOG	1
14-09	17-3010-1	押エセット	PRESSER FOOT ASS'Y	1
14-10	17-3010-A	片押エホス	SHANK	1
14-11	17-3010-B	片押エホス	BOTTOM	1
14-12	17-3010-C	取付ビス	PIN	2
14-13	17-3610-1	押エホス	PRESSER FOOT ASS'Y	1
14-14	17-3610-A	押エホス	SHANK	1
14-15	17-3610-B	押エ足	BOTTOM	1
14-16	17-3610-C	押エカ、イト、足、右	BOTTOM GUIDE (R)	1
14-17	17-3610-D	押エカ、イト、足、左	BOTTOM GUIDE (L)	1
14-18	17-3610-E	ハ、ネ、取付器具	BRACKET	1
14-19	17-3610-F	押エハ、ネ、左	SPRING (L)	1
14-20	17-3610-G	押エハ、ネ、右	SPRING (R)	1
14-21	17-3610-H	押エハ、ネ、中	SPRING	1
14-22	17-3610-I	カ、イト、足、取付ビス	PIN	1
14-23	18-324	針受け	NEEDLE GUARD	1
14-24	19-363	後ルハ、ネ	REAR LOOPER	1
14-25	19-362	前ルハ、ネ	FRONT LOOPER	1
14-26	45-316	針糸巻	THREAD EYELET	1
14-27	79-579	後ルハ、ネ、大	SPRING FOR REAR LOOPER	1
14-28	79-578	前ルハ、ネ、大	SPRING FOR FRONT LOOPER	1
14-29	84-162	ネジ	SCREW	4
14-30	84-117	ネジ	SCREW	2
14-31	84-382	ネジ	SCREW	2
14-32	84-464	ネジ	SCREW	2
14-33	84-521	ネジ	SCREW	2
14-34	85-611	ネジ	SCREW	2
14-35	87-083	ネジ	SCREW	1
14-36	87-104	ネジ	SCREW	2

15. ゲージ閉鎖 (PX302-5W) GAUGE PARTS



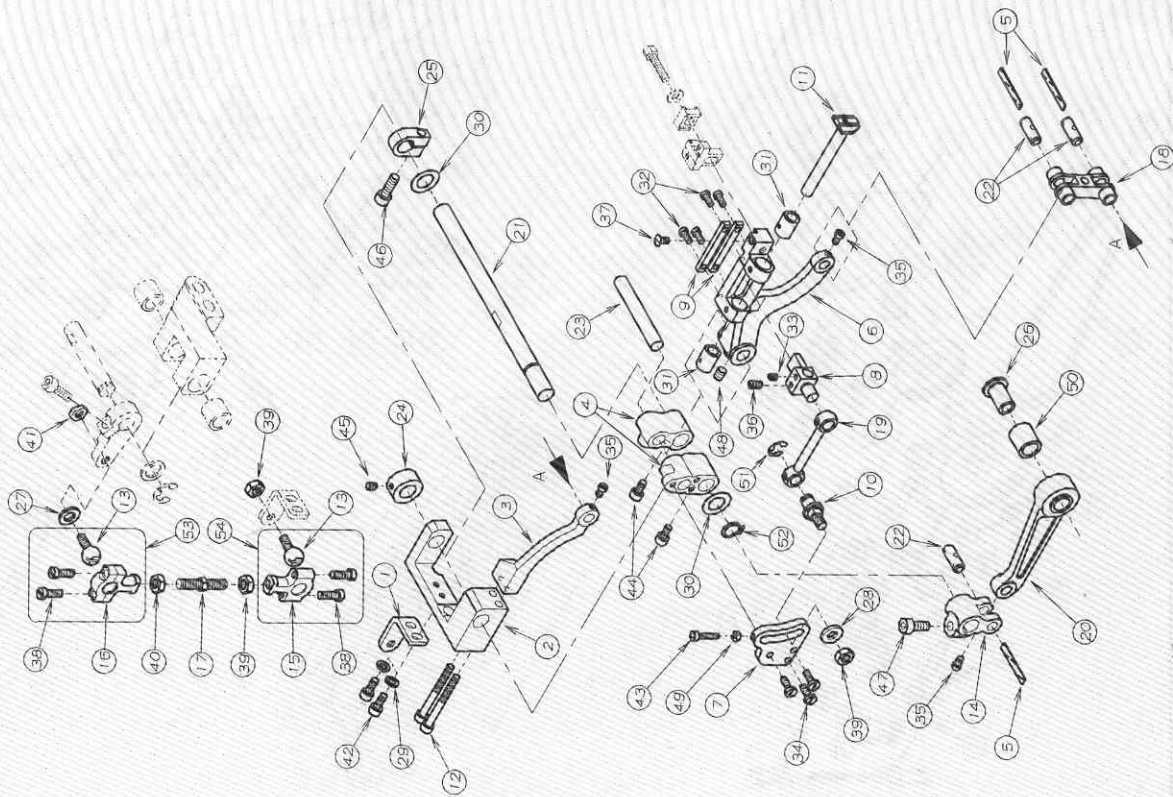
REF. NO.	PART. NO.	品名	DESCRIPTION	QTY
15-01	12-316	針	NEEDLE HOLDER	1
15-02	13-2510-5針 (UDx163 #11)	針	NEEDLE	2
15-03	14-309	右爪	RIGHT NAIL	1
15-04	14-310	中爪	CENTER NAIL	1
15-05	14-311	左爪	LEFT NAIL	1
15-06	14-316	針板	NEEDLE PLATE	1
15-07	15-315	前送り歯	FRONT FEED DOG	1
15-08	15-316	後送り歯	REAR FEED DOG	1
15-09	17-3010-A片押エボス	片押エボス	SHANK	1
15-10	17-3010-C取付ピン	取付ピン	PIN	2
15-11	17-3150-1片押エボス	片押エボス	PRESSER FOOT ASS'Y	1
15-12	17-3150-B片押エボス	片押エボス	BOTTOM	1
15-13	17-3160-1片押エボス	片押エボス	PRESSER FOOT ASS'Y	1
15-14	17-3160-A片押エボス	片押エボス	BOTTOM	1
15-15	17-3160-B片押エボス	片押エボス	SHANK	1
15-16	17-3160-E1ハ 本取付金具	本取付金具	BRACKET	1
15-17	17-3160-F1ハ イト足取付ピン	イト足取付ピン	PIN	1
15-18	17-3610-C1ハ イト足	イト足 右	BOTTOM GUIDE (R)	1
15-19	17-3610-D1ハ イト足	イト足 左	BOTTOM GUIDE (L)	1
15-20	17-3610-E1ハ イト足	イト足 右	SPRING (L)	1
15-21	17-3610-F1ハ イト足	イト足 左	SPRING (R)	1
15-22	17-3610-H1ハ イト足	イト足 中	SPRING	1
15-23	18-316	針受け	NEEDLE GUARD	1
15-24	19-363	後ルハ	REAR LOOPER	1
15-25	19-362	前ルハ	FRONT LOOPER	1
15-26	45-316	針線糸道	THREAD EYELET	1
15-27	79-579	後ルハ 本大	SPRING FOR REAR LOOPER	1
15-28	79-578	前ルハ 本小	SPRING FOR FRONT LOOPER	4
15-29	84-162	ネジ	SCREW	2
15-30	84-117	ネジ	SCREW	1
15-31	84-362	ネジ	SCREW	1
15-32	84-464	ネジ	SCREW	2
15-33	84-521	ネジ	SCREW	2
15-34	85-611	ネジ	SCREW	2
15-35	87-083	ネジ	SCREW	1
15-36	87-104	ネジ	SCREW	2
15-37	87-177	六角穴付きボルト	BOLT	1

16. FP専用部品 MODEL FP EXCLUSIVE PARTS



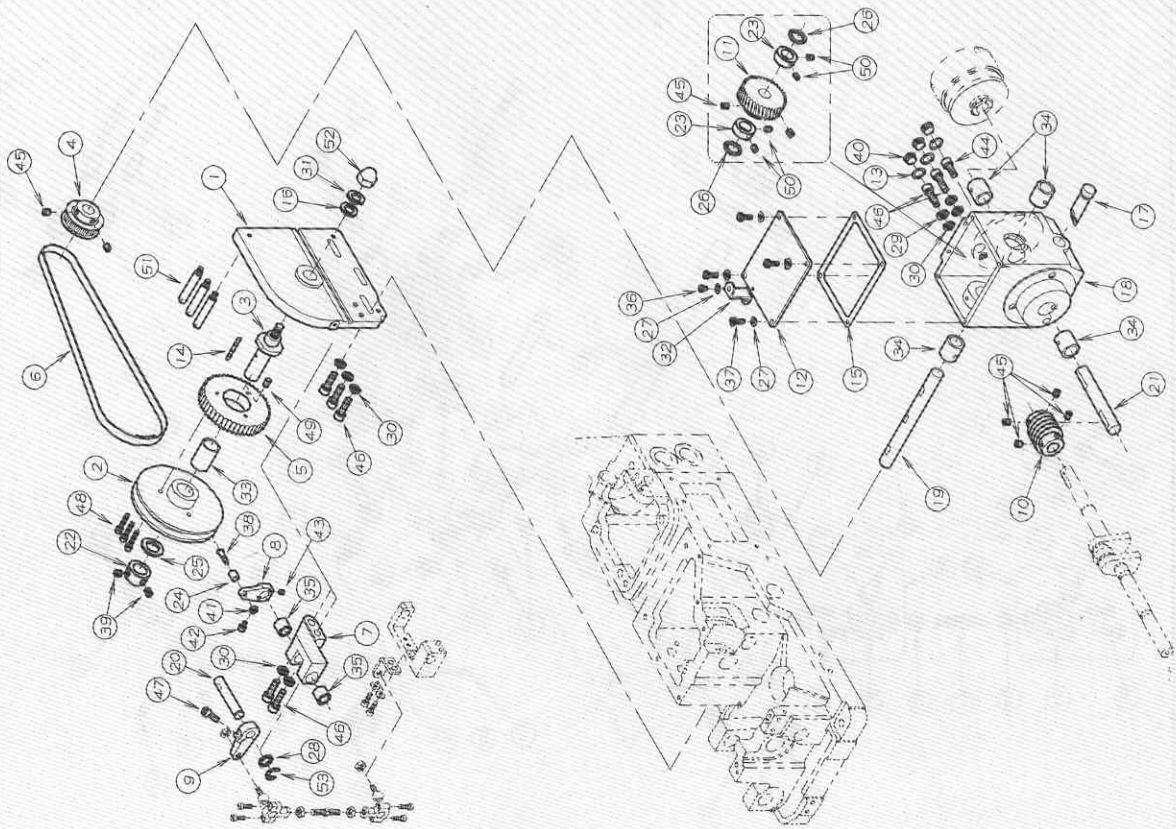
REF. NO.	PART NO.	品名	DESCRIPTION	QTY
16-0121	402	プーリーカバー	PULLEY COVER	1
16-0221	250	前ハースカハ	FRONT BASE COVER	1
16-0323	324	フェルト	FELT	2
16-0427	062	カハカハ	CAM COVER	1
16-0527	063	タミツクハルトカハ	BELT COVER	1
16-0627	064	後カハ	COVER	1
16-0727	065	上ハースカハ	UPPER COVER	1
16-0827	066	下ハースカハ	COVER	1
16-0931	440	濾過網	FILTER	1
16-1041	101	チロソボソ小ケース	THREAD TENSION NUT	2
16-1141	105	チロソボソワチエット	SPRING POST	2
16-1241	107	大ケース	SPRING CUP	2
16-1341	110	チロソボソ皿	TENSION DISC	4
16-1441	120	チロソボソ皿糸道	THREAD EYELET	2
16-1541	510	調整棒	SCREW STUD	2
16-1641	701	チロソボソ調子ハネ(強)	SPRING (HEAVY)	2
16-1775	455	ワッシャー	WASHER	7
16-1875	528	洗板金	WASHER	1
16-1977	160	押しボタンコントローラハ	LEVER	1
16-2079	801	ハネ	SPRING	1
16-2184	117	ネジ	SCREW	2
16-2284	571	ネジ	SCREW	2
16-2386	266	ナット	NUT	1
16-2487	092	六角穴付きボルト	BOLT	1
16-2587	113	六角穴付きボルト	BOLT	4
16-2687	266	ネジ	SCREW	3
16-2787	271	ネジ	SCREW	3
16-2887	273	ネジ	SCREW	1
16-2987	314	支柱ネジ	SCREW	1
16-3088	146	ナット	NUT	1

17. 差動送り機構 DIFFERENTIAL FEED MECHANISM



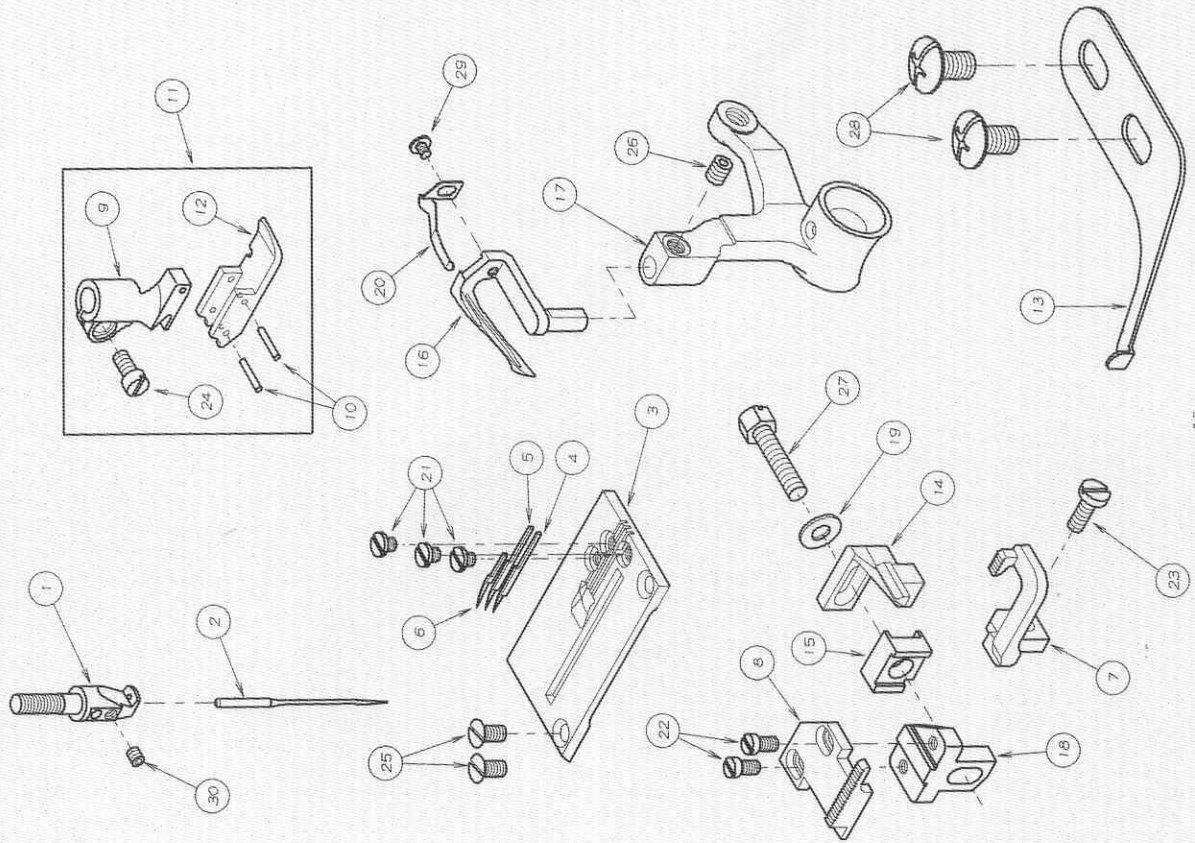
REF. NO.	PART NO.	品名	DESCRIPTION	QTY
17-0103	338	連結プレート	CONNECTING PLATE	1
17-0203	339	送り上下台	BRACKET	1
17-0303	340	送りリンク	FEED LINK	1
17-0403	341	送り台	FEED ROCKER	1
17-0523	341	フェルト	FELT	3
17-0603	342	2枚送り台	MAIN DIFFERENTIAL FEED	1
17-0751	105	クランク連結板	FEED CRANK SEGMENT SHOT PLATE	1
17-0851	109	前送り台付き	DIFFERENTIAL FEED BAR GUIDE	1
17-0951	111	前送り台付きカイト	DIFFERENTIAL FEED BAR GUIDE	2
17-1051	112	クランク軸ピン	CRANK SET PIN	1
17-1151	120	前送り台軸内台	FRONT FEED DOG HOLDER BRACKET	1
17-1252	388	六角穴付きボルト	BOLT	1
17-1361	823	ルーハ - 連結ロッド	CONNECTING BALL	2
17-1453	357	送り台	FEED ROCKER LINK	2
17-1563	811	連結ロッド右	BALL JOINT	1
17-1663	812	連結ロッド左	BALL JOINT	1
17-1765	401	連結棒 (大)	CONNECTING BAR	1
17-1866	116	糸巻き連結メカネ	RETAINER CONNECTING LINK	1
17-1966	506	連結クランク	FEED CRANK LINK	1
17-2067	315	送り台付きカイト	FEED CRANK LINK	1
17-2171	323	送り台シャフト	FEED ROCKER ARM	1
17-2271	431	ピン	FEED ROCKER SHAFT	1
17-2371	531	後送り台軸内台	SHAFT	3
17-2475	135	カラー	COLLAR	1
17-2575	139	カラー	COLLAR	1
17-2675	235	送り台 - ルマローラ	ROLLER	1
17-2775	401	塵止めワッシャー	WASHER	1
17-2875	458	ワッシャー	WASHER	1
17-2975	468	ワッシャー	WASHER	2
17-3075	675	ワッシャー	WASHER	2
17-3181	141	ブッシュ	BUSHING	2
17-3284	164	ネジ	SCREW	4
17-3384	314	ネジ	SCREW	1
17-3484	363	ネジ	SCREW	3
17-3584	366	ネジ	SCREW	3
17-3684	379	ネジ	SCREW	3
17-3784	464	ネジ	SCREW	1
17-3884	635	ネジ	SCREW	4
17-3986	411	ナット	NUT	3
17-4086	412	ナット	NUT	1
17-4186	413	ナット	NUT	1
17-4287	113	六角穴付きボルト	BOLT	2
17-4387	140	六角穴付きボルト	BOLT	1
17-4487	177	六角穴付きボルト	BOLT	2
17-4587	181	ネジ	SCREW	1
17-4687	245	六角穴付きボルト	BOLT	1
17-4787	252	六角穴付きボルト	BOLT	1
17-4887	254	ネジ	SCREW	1
17-4988	136	ナット	NUT	1
17-5091	270	シートルハ - アリク	BEARING	1
17-5193	213	E型止め輪	E-RING	1
17-5293	261	Cリング	C-RING	1
17-5360	3710	連結ロッドセット	CONNECTING ROD ASS'Y	1
17-5460	3720	連結ロッドセット	CONNECTING ROD ASS'Y	1

18. カム機構 CAM MECHANISM







REF. NO.	PART NO.	品名	DESCRIPTION	QTY
18-01103-329	カム駆付フック	カム駆付フック	BRACKET	1
18-02103-330	送りカム (24:1)	送りカム (24:1)	FEED CAM	1
18-03103-331	カム軸	カム軸	CAM SHAFT	1
18-04103-332	タイミングプーリ (H) 24	タイミングプーリ (H) 24	TIMING PULLEY	1
18-05103-333	タイミングプーリ (A) 48	タイミングプーリ (A) 48	TIMING PULLEY	1
18-06103-334	タイミングベルト	タイミングベルト	TIMING BELT	1
18-07103-335	カム連結台	カム連結台	BRACKET	1
18-08103-336	カムローラー駆付レハ	カムローラー駆付レハ	LEVER	1
18-09103-337	カム連結レハ	カム連結レハ	LEVER	1
18-10104-412	ウォームギヤ	ウォームギヤ	WORM GEAR	1
18-11104-413	ウォームホイール	ウォームホイール	WORM WHEEL	1
18-12121-412	キヤハウジングカハ	キヤハウジングカハ	HOUSING COVER	1
18-13123-164	シヨイントシール	シヨイントシール	SEAL	3
18-14123-341	フェルト	フェルト	FELT	1
18-15123-412	ハツキソ	ハツキソ	GASKET	1
18-16133-920	ワッシャ	ワッシャ	WASHER	1
18-17139-216	オイルゲージ	オイルゲージ	OIL GAUGE	1
18-18169-319	キヤハウジング	キヤハウジング	GEAR BOX	1
18-19171-320	タイミングプーリ駆付シャフト	タイミングプーリ駆付シャフト	SHAFT	1
18-20171-321	カム軸	カム軸	SHAFT	1
18-21171-706	シヨイントシャフト	シヨイントシャフト	SHAFT	1
18-22175-106	カラー	カラー	COLLAR	1
18-23175-112	カラー	カラー	COLLAR	2
18-24175-260	ローラー	ローラー	ROLLER	1
18-25175-306	ワッシャ	ワッシャ	WASHER	2
18-26175-332	ワッシャ	ワッシャ	WASHER	2
18-27175-455	ワッシャ	ワッシャ	WASHER	5
18-28175-504	ワッシャ	ワッシャ	WASHER	1
18-29175-527	スプリングワッシャ	スプリングワッシャ	SPRING WASHER	2
18-30175-552	ワッシャ	ワッシャ	WASHER	7
18-31175-583	ハ本歯金	ハ本歯金	SPRING WASHER	1
18-32177-412	チェーンガイド	チェーンガイド	CHAIN GUIDE	1
18-33181-359	ブッシュ	ブッシュ	BUSHING	1
18-34181-690	ブッシュ	ブッシュ	BUSHING	4
18-35181-704	ブッシュ	ブッシュ	BUSHING	2
18-36184-361	ネジ	ネジ	SCREW	1
18-37184-566	ネジ	ネジ	SCREW	4
18-38184-644	ネジ	ネジ	SCREW	1
18-39185-113	ネジ	ネジ	SCREW	2
18-40185-522	ネジ	ネジ	SCREW	3
18-41186-311	ナット	ナット	NUT	1
18-42187-092	六角穴付きボルト	六角穴付きボルト	BOLT	1
18-43187-106	ネジ	ネジ	SCREW	1
18-44187-171	六角穴付きボルト	六角穴付きボルト	BOLT	1
18-45187-172	ネジ	ネジ	SCREW	8
18-46187-173	六角穴付きボルト	六角穴付きボルト	BOLT	7
18-47187-224	六角穴付きボルト	六角穴付きボルト	BOLT	1
18-48187-230	六角穴付きボルト	六角穴付きボルト	BOLT	3
18-49187-242	ネジ	ネジ	SCREW	1
18-50187-254	ネジ	ネジ	SCREW	4
18-51187-314	支柱ネジ	支柱ネジ	SCREW	3
18-52188-182	袋ナット	袋ナット	NUT	1
18-53193-222	Eリング	Eリング	E-RING	1

19. ゲージ関係 (PX301-4-3FP) GAUGE PARTS



REF. NO.	PART NO.	品名	DESCRIPTION	QTY
19-01	12-077	針座	NEEDLE HOLDER	1
19-02	13-2510-5	針 (U0x163 #11)	NEEDLE	1
19-03	14-317	針板	NEEDLE PLATE	1
19-04	14-318	針板爪 (左)	LEFT NAIL	1
19-05	14-319	針板爪 (中)	CENTER NAIL	1
19-06	14-320	針板爪 (右)	RIGHT NAIL	1
19-07	15-317	前送り歯	FRONT FEED DOG	1
19-08	15-318	後送り歯	REAR FEED DOG	1
19-09	17-3010-A	片押エボス	SHANK	1
19-10	17-3010-C	取付エボス	PIN	2
19-11	17-3170-1	片押エボス	PRESSER FOOT ASS'Y	1
19-12	17-3170-B	片押エボス	BOTTOM	1
19-13	18-301	片押エボス	GUIDE	1
19-14	18-317	針受け	NEEDLE GUARD	1
19-15	18-708	針受け取付金具	BRACKET	1
19-16	19-362	前ルーパー	FRONT LOOPER	1
19-17	19-364	ルーパー台	LOOPER HOLDER	1
19-18	51-117	後送り歯取付台 (F)	FEED DOG HOLDER (F)	1
19-19	75-455	ワッシャー	WASHER	1
19-20	79-578	前ルーパー取付台	SPRING FOR FRONT LOOPER	1
19-21	84-117	ネジ	SCREW	3
19-22	84-162	ネジ	SCREW	2
19-23	84-363	ネジ	SCREW	1
19-24	84-382	ネジ	SCREW	1
19-25	84-464	ネジ	SCREW	2
19-26	84-521	ネジ	SCREW	1
19-27	84-614	ネジ	SCREW	1
19-28	85-182	ネジ	SCREW	2
19-29	85-611	ネジ	SCREW	1
19-30	87-104	ネジ	SCREW	1

20. ケージ表 GAUGE PARTS TABLE

機種 MODEL	針数 NEEDLE	針株 NEEDLE HOLDER	PRESSER FOOT ASS'Y 押え組		後送り歯 FEED DOG (REAR)	前送り歯 FEED DOG (FRONT)	針板 NEEDLE PLATE	針板爪 NEEDLE NAIL	ルーパー LOOPER		針受 NEEDLE GUARD	ルーパー台 LOOPER HOLDER
												
PX302-4W	2	12-3150-1	17-3010-1	17-3610-1	15-361	15-301	14-301	14-331 14-332 14-333	19-362	19-363	18-324	19-311
PX302-5W	2	12-3160-1	17-3150-1	17-3160-1	15-316	15-315	14-316	14-309 14-310 14-311	19-362	19-363	18-316	19-360
PX301-4-3FP	1	12-8770-1	17-3170-1		15-318	15-317	14-317	14-318 14-319 14-320	19-362		18-317	19-364