



Kansai Special
Industrial Sewing Machine

PARTS LIST



P. 3000



3001TP
3002VP



13 folios

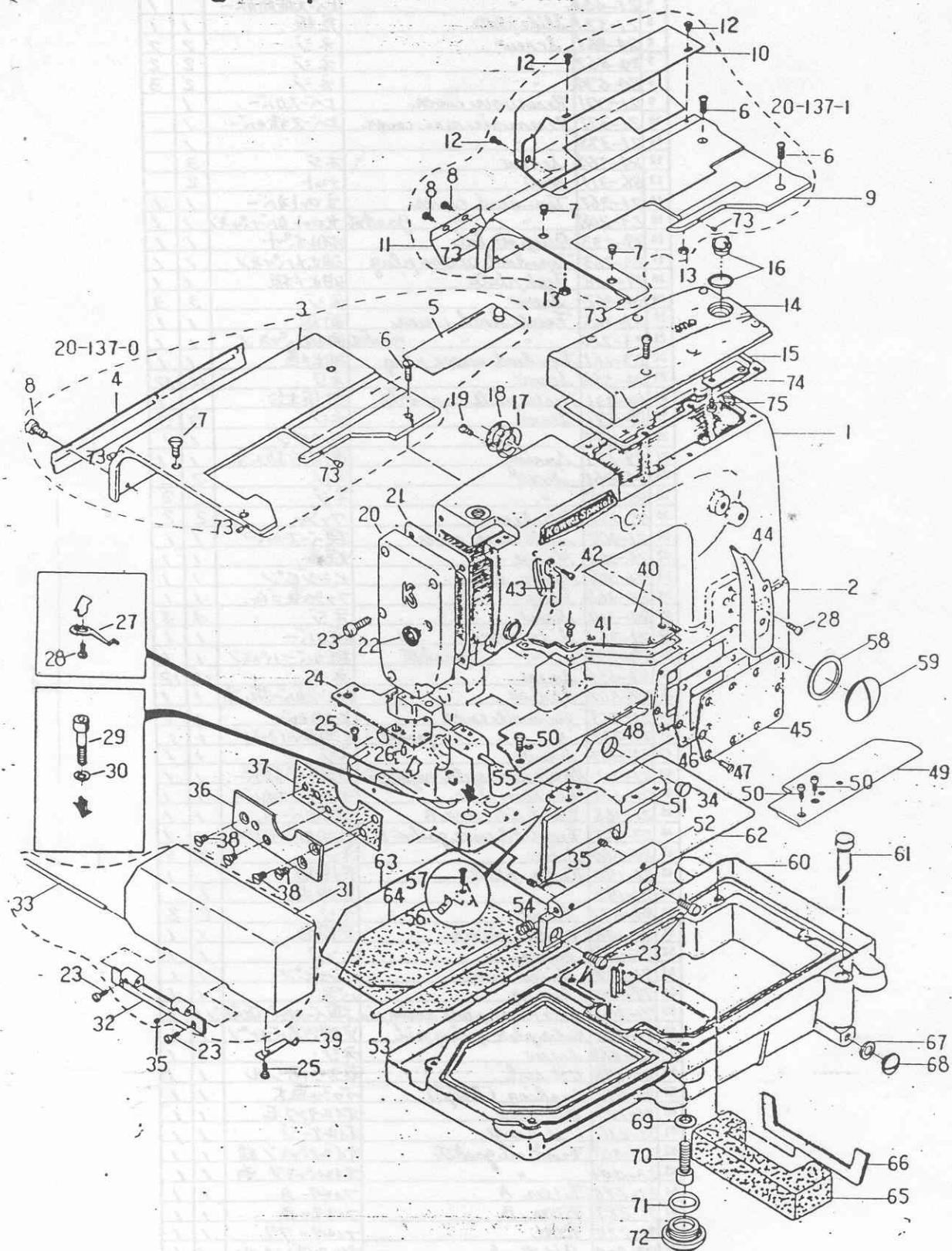


WM - ORIGINAL

Contente

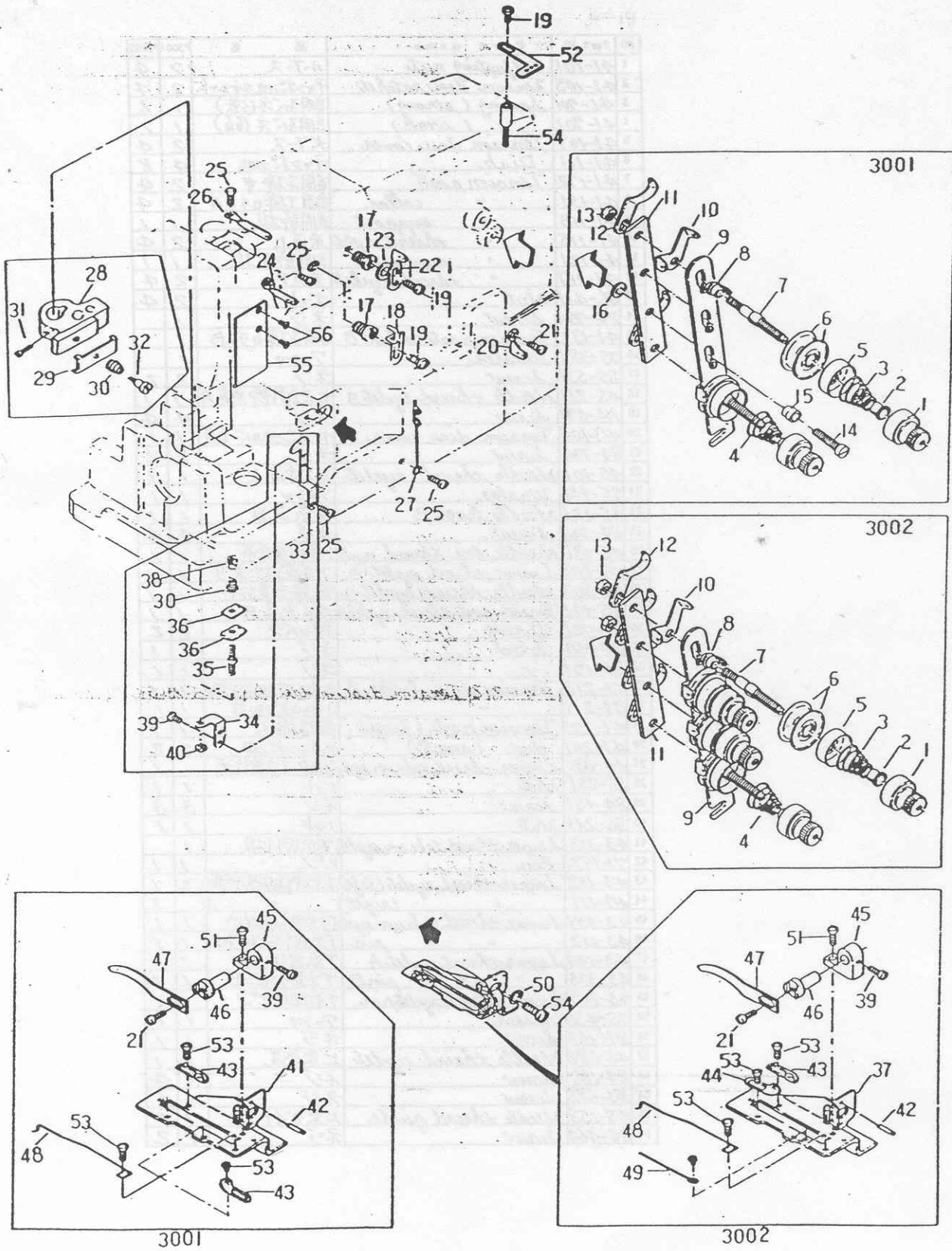
1. Housing Components (カバー関係).....	1
2. Thread eyelet components (糸道関係).....	3
3. Bushings (ナット関係).....	5
4. Oil lubricatiwn apparatus (給油関係).....	6
5. Needle lever crank (弓クランク機構).....	8
6-1. Feed rocker (送り機構) 3002VP.....	9
6-2. Feed rocker (送り機構) 3001TP.....	10
7. Looper (ルーパー台機構).....	12
8. Needle reciprocating mechanism (針振機構).....	14
9. Foot lifter mechanism (押上げ機構).....	15
10. Gauge parts (ゲージ関係).....	16
11-1. Gear box 3002VP.....	18
11-2. Gear box 3001TP.....	20
12. Thread stands accessories (糸立てアクセサリ).....	22
13. Table stand installation diagram (テーブルスタンド据付図).....	23

1. Housing components (カバー関係)

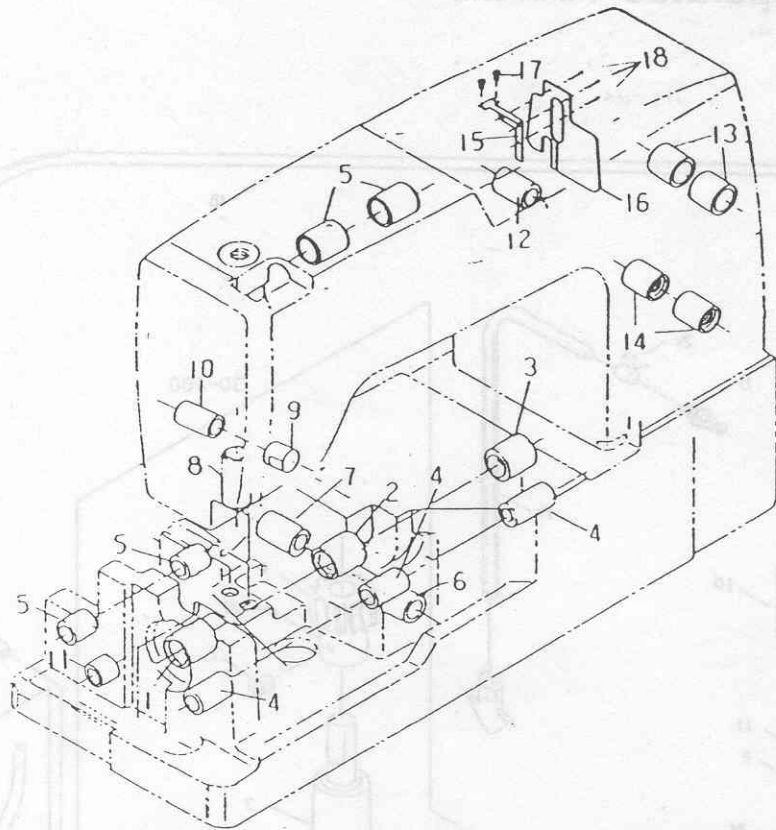


1	22-305	Arm.	アーム	1	1
2	22-306	Base.	ベース	1	1
3	21-370	Reservoir cover	上ベースカバー	1	1
4	21-441	"	上ベース補助カバー	1	1
5	21-521	Slide plate	差板	1	1
6	84-861	Screw	ネジ	2	2
7	84-862	"	ネジ	2	2
8	84-574	"	ネジ	2	3
9	21-371	Reservoir cover	上ベースカバー	1	1
10	21-372	Reservoir rear cover	上ベース後カバー	1	1
11	21-375	"	"	1	1
12	84-564	Screw	ネジ	3	3
13	86-311	Nut	ナット	2	2
14	21-367	Top head cover	ヘッドカバー	1	1
15	23-208	" " gasket	ヘッドカバーパッキン	1	1
16	29-233	Oil note lid	オイルノート	1	1
17	23-263	Top head access plug	油止パッキン	1	1
18	29-108	Seal plate	油止板	1	1
19	84-367	Screw	ネジ	3	3
20	21-365	Front head cover	前面板	1	1
21	23-220	" " gasket	前面板パッキン	1	1
22	23-161	Top head access plug	油止蓋	1	1
23	84-566	Screw	ネジ	12	12
24	14-031	Needle plate support	針板土台	1	1
25	84-571	Screw	ネジ	3	3
26	71-251	Pin	ピン	1	1
27	79-501	Spring	定規台板バネ	1	1
28	84-361	Screw	ネジ	2	2
29	85-628	"	ネジ	2	2
30	75-452	Washer	ワッシャー	2	2
31	21-367	Side base cover	横ベースカバー	1	1
32	25-351	Hinge	蝶番	1	1
33	71-308	Hinge pin	ヒンジピン	1	1
34	23-166	Plug	フッシ蓋ゴム	1	1
35	84-314	Screw	ネジ	4	4
36	21-363	Side cover	横カバー	1	1
37	23-333	" gasket	横カバーパッキン	1	1
38	84-661	Screw	ネジ	12	12
39	79-502	Spring	上ベースカバー板バネ	1	1
40	21-519	Trans. oil cover	上油カバー	1	1
41	23-229	" " gasket	上油カバーパッキン	1	1
42	84-363	Screw	ネジ	1	1
43	21-711	Needle lever outlet safety bar	多糸巻保護バー	1	1
44	21-131	Tension disc	テンション皿カバー	1	1
45	21-368	Front oil cover B	前油カバー-B	1	1
46	23-355	Front oil cover gasket B	前油カバー-Bパッキン	1	1
47	84-664	Screw	ネジ	9	9
48	21-190	Ruler plate	定規板	1	1
49	21-193	"	定規板	1	1
50	84-572	Screw	ネジ	2	2
51	21-108	Cover clamp	定規台	1	1
52	25-108	Hinge	ヒンジ	1	1
53	71-308	Hinge pin	ヒンジピン	1	1
54	79-233	Spring	バネ	1	1
55	71-301	Side cover plate spring pin	横ベースカバー板バネ	1	1
56	71-401	Ruler plate spring pin	定規台板バネ	1	1
57	84-462	Screw	ネジ	1	1
58	23-298	Oil seal	蓄ネジ用シール	1	1
59	87-812	Brushing (large)	ブラシ大	1	1
60	21-209	Oil tank	オイルタンクE	1	1
61	29-216	Oil gauge	オイルゲージ	1	1
62	23-408	Front oil gasket	オイルパッキン後	1	1
63	23-407	"	オイルパッキン前	1	1
64	31-226	Filter A	フィルター-A	1	1
65	31-227	Filter B	フィルター-B	1	1
66	31-228	Filter	フィルター-F	1	1
67	23-304	Oil tank	オイルタンクシール	1	1
68	87-311	Brushing (small)	ブラシ小	1	1
69	23-911	Washer	シールワッシャー	4	4
70	85-627	Screw	97セットネジ	4	4
71	23-185	O-ring	Oリング	4	4
72	87-756	Screw	オイルタンクネジ	4	4
73	25-801	Cushion	阪板ゴム	3	3
74	29-137	Tube support	配管B用ナット	1	1
75	84-161	Screw	ネジ	1	1

2. Thread eyelet components (糸道関係)

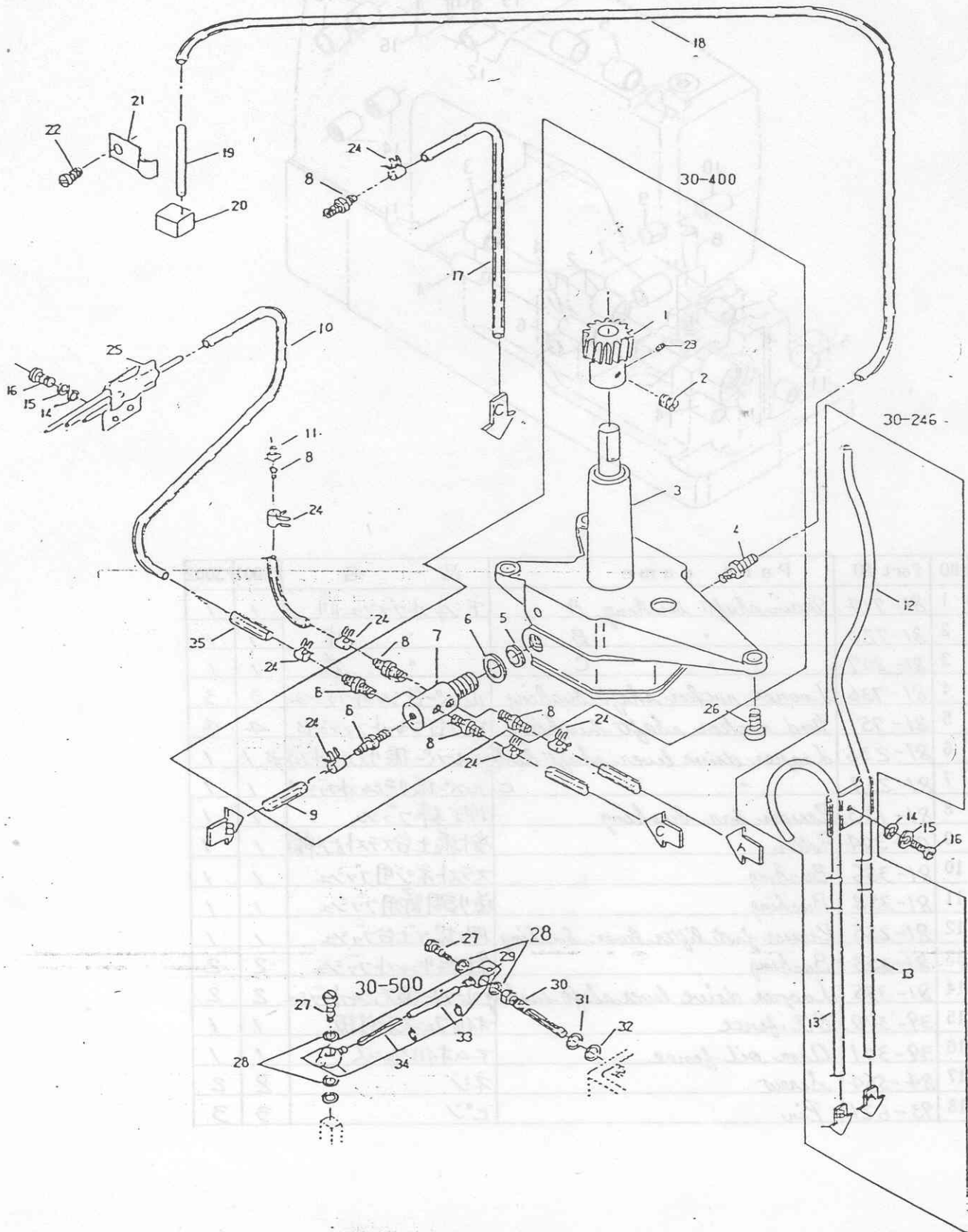


NO	Part NO	Part name	品名	P3001	P3002
1	41-101	Adjusting nut	小ナース	2	4
2	41-105	Tension disc ratchet	テンボ皿リatchet	2	4
3	41-701	Spring (strong)	調子バネ(強)	1	2
4	41-702	" (weak)	調子バネ(弱)	1	2
5	41-107	Tension disc cover	大ナース	2	4
6	41-111	Disk	テンボ皿	4	8
7	41-172	Tension post	調子棒中	2	4
8	41-131	" collar	調子棒カラー-A	2	4
9	41-113	" support	調子板	1	1
10	41-115	" thread eyelet	糸道止	2	4
11	41-121	" support	調子板	1	1
12	41-117	" thread eyelet	糸道下	2	4
13	86-411	Nut	ナット	2	4
14	84-764	Screw	ネジ	1	
15	41-132	Tension post collar B	調子棒カラー-B	1	
16	75-381	Washer	ワシヤ	1	
17	85-531	Screw	ネジ	2	2
18	45-211	Needle thread eyelet A	上糸調節糸道A	1	1
19	84-571	Screw	ネジ	4	4
20	47-104	Tension disc cover	テンボ皿カバー糸道	1	1
21	84-374	Screw	ネジ	2	2
22	45-101	Needle thread eyelet	上糸糸道止	1	1
23	75-456	Washer	ワシヤ	1	1
24	45-121	Needle lever B	互糸道B	1	1
25	84-361	Screw	ネジ	4	4
26	45-131	Needle bar thread eyelet	針棒糸道	1	1
27	47-202	Looper thread eyelet B	下糸案内糸道B	1	1
28	41-303	Needle thread eyelet C	針棒糸道台C	1	1
29	45-142	Tension post thread eyelet B	カメ糸道B	1	1
30	41-721	Spring	押シバネ	2	2
31	84-364	Screw	ネジ	1	1
32	84-171	"	ネジ	1	1
33	41-212	Tension disc holder A	小テンボ皿台板A	1	1
34	41-211	"	小テンボ皿台	1	1
35	41-271	Tension post (large)	調子棒大	1	1
36	41-201	disc (small)	小テンボ皿	2	2
37	43-331	Looper thread take up eyelet plate	採扱性板	1	
38	86-251	Nut	ナット	1	1
39	84-161	Screw	ネジ	3	3
40	86-211	Nut	ナット	1	1
41	43-313	Looper thread take up eyelet	下糸採扱性板	1	
42	71-192	Pin	ピン	1	1
43	47-132	Looper thread eyelet (left)	下糸採扱性板左	2	1
44	47-131	" (right)	右	1	
45	43-339	Looper thread take up eyelet	下糸採扱性取付台	1	1
46	43-112	" pin	下糸採扱性取付台	1	1
47	43-104	Looper thread eyelet A	下糸採扱性上A	1	1
48	43-335	" pin B	下糸採扱性ピンB	1	1
49	43-105	Looper thread eyelet pin	下糸採扱性ピン	1	
50	75-456	Washer	ワシヤ	1	1
51	84-162	Screw	ネジ	1	1
52	45-082	Needle thread eyelet	上糸糸道	1	1
53	84-163	Screw	ネジ	3	4
54	84-625	Screw	ネジ	1	1
55	45-155	Needle thread guide	上糸ガイド	1	1
56	84-464	Screw	ネジ	2	2



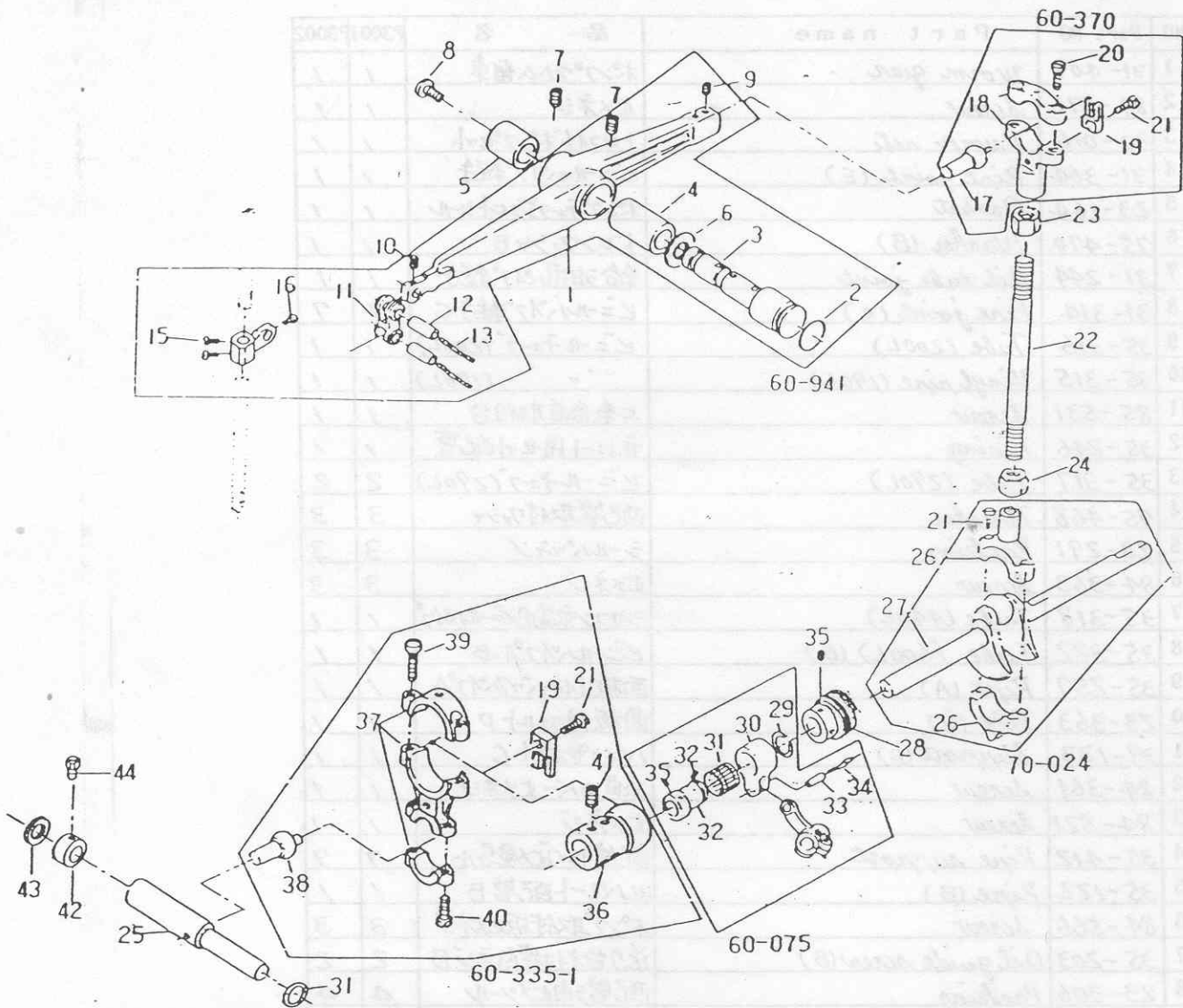
NO	Part NO	Part name	品名	P3001	P3002
1	81-714	Main shaft bushing A	下シャフトブッシュ前	1	1
2	81-720	" B	" 中	1	1
3	81-807	" C	" 後	1	1
4	81-736	Looper rocker shaft bushing	ルーパー台シャフトブッシュ	3	3
5	81-751	Feed rocker shaft bushing	送り台シャフトブッシュB	4	4
6	81-236	Looper drive lever shaft bushing	ルーパー振り元シャフトブッシュB	1	1
7	81-237	" "	C ルーパー振り元シャフトブッシュ	1	1
8	81-153	Presser bar bushing	押エ棒ブッシュ	1	1
9	03-304	Roller	針振土台スラスト止め輪	1	1
10	81-356	Bushing	スラストネジ用ブッシュ	1	1
11	81-358	Bushing	送り調節用ブッシュ	1	1
12	81-255	Presser foot lifter lever bushing	押エ揚げ土台ブッシュ	1	1
13	81-353	Bushing	針振リシャフトブッシュ	2	2
14	81-355	Looper drive lever shaft bushing	ルーパー振り元シャフトブッシュ	2	2
15	39-300	Oil fence	オイルフェンス取付板	1	1
16	39-301	Arm oil fence	アームオイルフェンス	1	1
17	84-564	Screw	ネジ	2	2
18	93-621	Pin	ピン	3	3

4. Oil lubrication apparatus (給油関係)

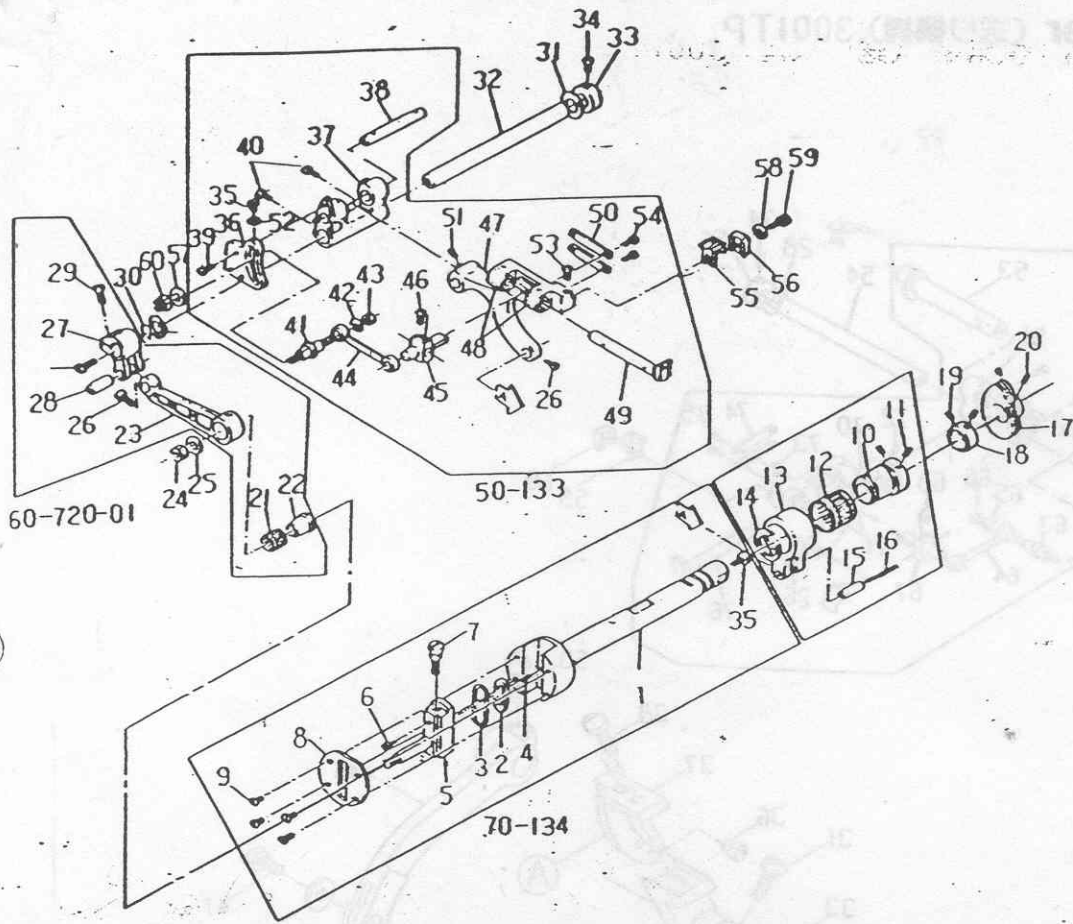


NO	Part NO	Part name	品名	P3001	P3002
1	31-409	Worm gear	ポンプウォーム歯車	1	1
2	84-511	Screw	止メネジ	1	1
3	30-016	Pump net	トロコイドポンプセット	1	1
4	31-364	Pipe joint (E)	ビニルパイプ継手	1	1
5	23-164	Gasket	ポンプチューブジョイントシール	1	1
6	75-470	Washer (B)	ドレンワッシャーB	1	1
7	31-244	Oil tube joint	給油用パイプ継手	1	1
8	31-314	Pipe joint (C)	ビニルパイプ継手C	7	7
9	35-316	Tube (200L)	ビニルチューブ (200L)	1	1
10	35-315	Vinyl pipe (190L)	" (190L)	1	1
11	85-531	Screw	上糸糸道取付台	1	1
12	35-246	Piping	立ロケット用セット配管	1	1
13	35-317	Tube (290L)	ビニルチューブ (290L)	2	2
14	75-468	Washer	西配管取付ワッシャー	3	3
15	23-291	Packing	シールパッキン	3	3
16	84-363	Screw	止メネジ	3	3
17	35-318	Tube (440L)	シリコン糸道用ビニルパイプ	1	1
18	35-322	Tube (600L) (B)	ビニルパイプA-B	1	1
19	35-257	Pipe (A)	面板オイルパットパイプA	1	1
20	23-363	Felt (D)	面板用フェルトD	1	1
21	39-133	Support (C)	パイプサポートC	1	1
22	84-361	Screw	糸道カバー止メネジ	1	1
23	84-521	Screw	止メネジ	1	1
24	35-412	Pipe support	配管ホーシメ金具小	7	7
25	35-122	Pipe (B)	セパレート配管B	1	1
26	84-566	Screw	ポンプ取付板止メネジ	3	3
27	35-203	Oil guide screw (B)	送り台オイル案内ネジB	2	2
28	23-306	Packing	西配管油止メシール	4	4
29	35-205	Tube coupling	チューブジョイント	2	2
30	35-204	Oil flow screw	オイルフローネジ	1	1
31	75-470	Washer (B)	ドレンワッシャーB	1	1
32	23-164	Packing (B)	ドレンパッキンB	1	1
33	35-207	Vinyl pipe	送り配管用ビニルパイプ	1	1
34	23-393	Felt	Rフェルト	1	1

J. Needle level crank (コックノリ機構)

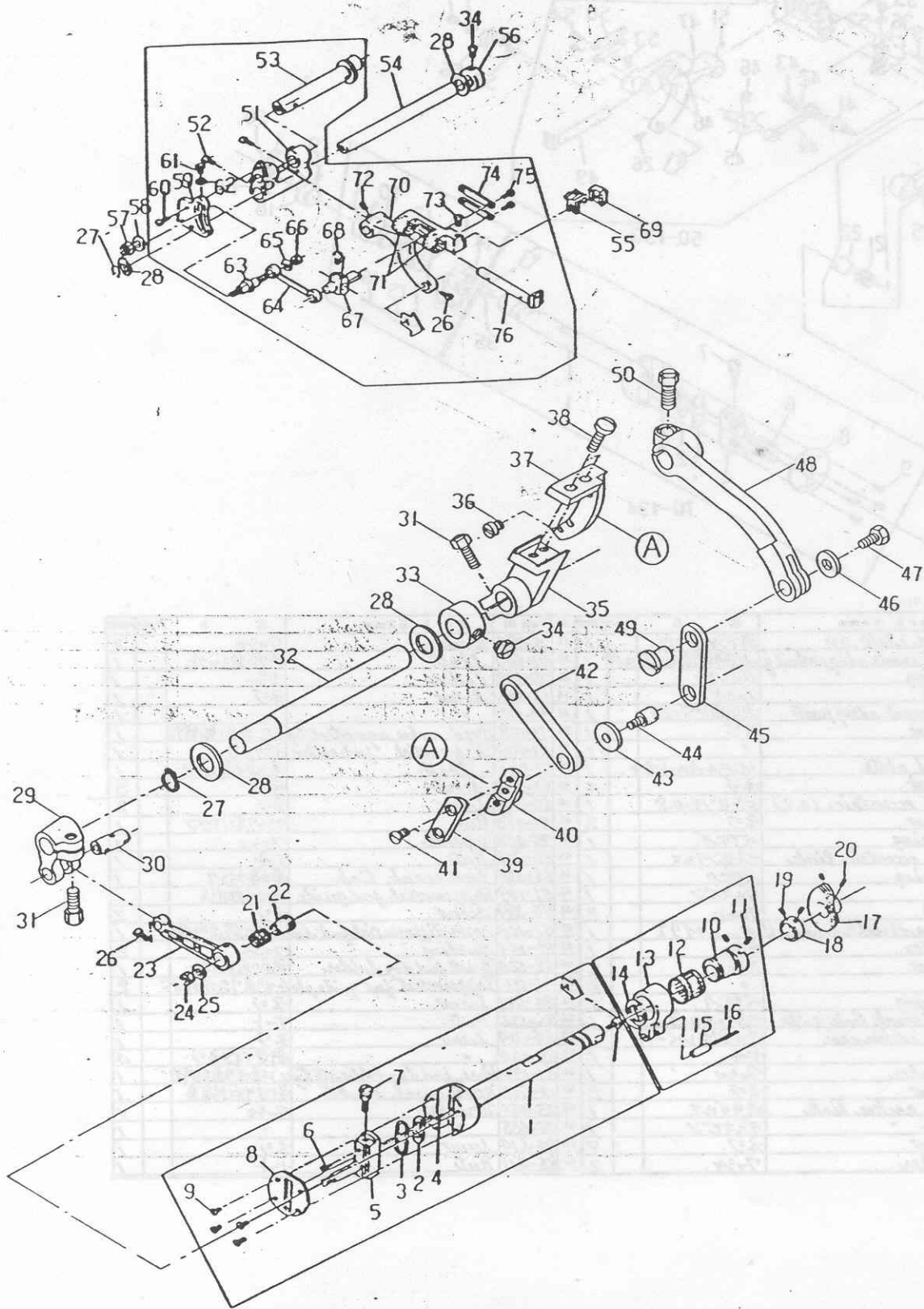


NO	Part NO	Part name	品名	P3001P3002	NO	Part NO	Part name	品名	P3001P3002
1	69-107	Needle lever	ネジ	1/1	23	86-741	Nut (right)	右連動保持ナット	1/1
2	23-396	O-ring	Oリング	1/1	24	86-742	" (left)	" 左	1/1
3	71-933	Needle lever pin	針型ネジピン	1/1	25	71-612	Shaft	振り戻し軸	1/1
4	81-113	Needle lever bushing	ネジピンシ	1/1	26	63-671	Ball joint for connecting rod	ドロット玉	1/1
5	81-412	"	" B	1/1	27	71-339	Crank shaft	71シフト	1/1
6	75-332	Washer	ワシヤ	1/1	28	31-410	Worm gear	木のり歯	1/1
7	85-114	Screw	ネジ	2/2	29	83-401	Spring ring	サプリヤ	1/1
8	85-181	"	"	1/1	30	63-311	Cooper avoid eccentric link	針返シリンク	1/1
9	85-212	"	"	2/2	31	75-332	Washer	ワシヤ	1/1
10	84-366	"	"	2/2	32	61-241	Eccentric holder	エキセン玉	1/1
11	66-111	Needle bar connecting link	連結メカ	1/1	33	71-432	Needle bar connection link pin	メカネジ	1/1
12	71-432	Needle bar connection link pin	メカネジ	2/2	34	71-431	Felt	メカネジ用フェルト	1/1
13	23-341	felt	メカネジ用フェルト	2/2	35	84-718	Screw	ネジ	2/2
14	73-111	Needle bar	針棒	1/1	36	61-511	Cooper driving face ball joint	振り戻し玉A	1/1
15	84-575	Screw	ネジ	2/2	37	63-511	Cooper driving lever ball joint	振り戻し玉A	1/1
16	84-365	"	"	1/1	38	61-716	" - connecting rod	振り戻し玉D	1/1
17	61-711	Ball joint for connecting rod	ドロット玉	1/1	39	84-608	Screw	ネジ	2/2
18	63-713	" - small	小	1/1	40	84-609	Screw	ネジ	2/2
19	69-121	Eccentric retainer holder	ロケット用メカ	2/2	41	85-113	"	"	6/6
20	84-619	Screw	ロケット用ネジ	2/2	42	75-107	Collar	ワラ	1/1
21	84-574	"	ネジ	4/4	43	75-322	Washer	ワシヤ	1/1
22	65-302	Cooper driving connection	リンク	1/1	44	85-212	Screw	ネジ	1/1



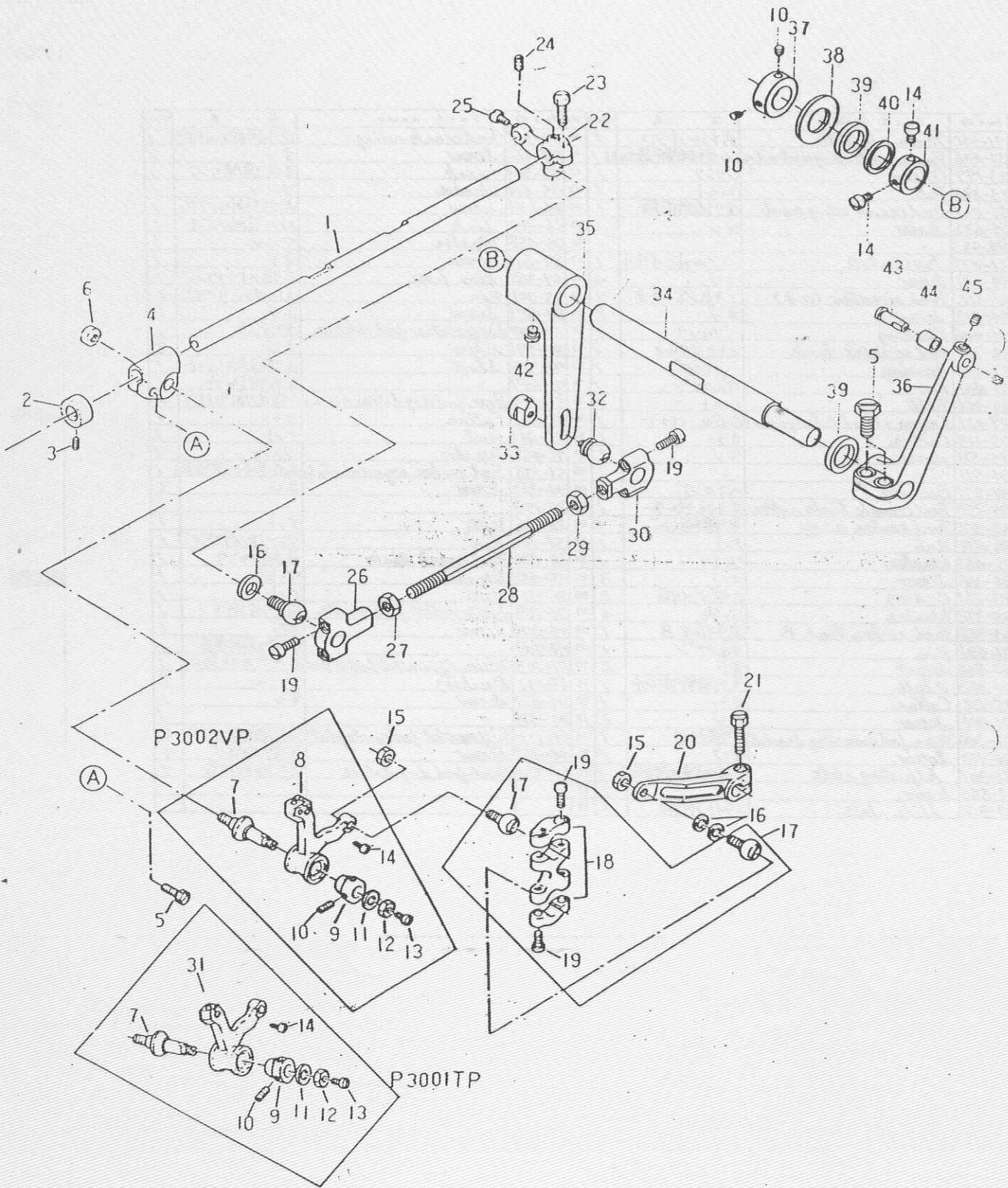
NO	Part NO	Part name	品名	F3001P3002	NO	Part NO	Part name	品名	F3001P3002
1	71-340	Main shaft 3D	前下シャフト 3D	1	31	75-372	Washer	ワッシャー	2
2	51-036	Feed crank ading post oil g	送り調節ボルト	1	32	71-647	Shaft	送り元台シャフト	1
3	73-197	O-ring	Oリング	1	33	75-132	Collar	カラー	1
4	73-393	Bolt	ボルト	1	34	84-816	Screw	ネジ	1
5	51-013	Feed crank ading post	送り調節ボルト	1	35	87-136	"	"	1
6	85-674	Screw	ネジ	1	36	51-108	Feed rocker segment slot plate	送動調節板	1
7	84-383	"	ネジ	1	37	51-100	Differential feed rocker	送り元台	1
8	51-031	Head plate	ヘッドプレート	1	38	71-531	Shaft	送り調節シャフト	1
9	84-661	Screw	ネジ	4	39	84-363	Screw	ネジ	3
10	61-312	Feed eccentric (0.8)	エキセン0.8	1	40	84-571	Screw	ネジ	2
11	84-512	Bearing	ベアリング	2	41	51-113	Pin	送り元台ピン	1
12	91-406	Bearing	ベアリング	1	42	75-458	Washer	ワッシャー	1
13	63-232	Feed eccentric link	エキセンリンク	1	43	86-311	Nut	ナット	1
14	83-406	Bearing	ベアリング	1	44	66-506	Feed crank link	送り調節リンク	1
15	71-431	Pin	送り元台ピン	1	45	51-109	Differential feed guide	送り元台ガイド	1
16	73-381	Bolt	ボルト	2	46	84-379	Screw	ネジ	2
17	69-131	Lower thread take up device (送り元台)	送り元台	1	47	51-103	Main differential feed bracket	送り元台	1
18	75-114	Collar	カラー	1	48	84-141	Flushing	フッシャー	2
19	84-511	Screw	ネジ	2	49	51-120	Front feed dog holder	送り元台ホルダー	1
20	84-711	"	ネジ	2	50	51-111	Differential feed guide plate	送り元台ガイド板	2
21	91-271	Bearing	ベアリング	1	51	84-521	Screw	ネジ	1
22	75-243	Feed crank link roller	送り調節リンクローラー	1	52	86-136	Nut	ナット	1
23	67-312	Feed eccentric arm	送り調節アーム	1	53	84-319	Screw	ネジ	1
24	86-412	Nut	ナット	1	54	84-164	"	"	4
25	75-453	Washer	ワッシャー	1	55	51-130	Roller, feed dog holder (F type)	送り元台ローラー	1
26	84-364	Screw	ネジ	2	56	18-708	Needle guard bracket	送り元台ガード	1
27	63-352	Feed rocker link	送り調節リンク	1	57	75-458	Washer	ワッシャー	1
28	71-431	Pin	送り元台ピン	1	58	75-455	"	"	1
29	84-814	Screw	ネジ	1	59	84-614	Screw	ネジ	1
30	83-261	Washer	ワッシャー	2	60	86-411	Nut	ナット	1

6-2. Feed rocker (送り機構).300ITP

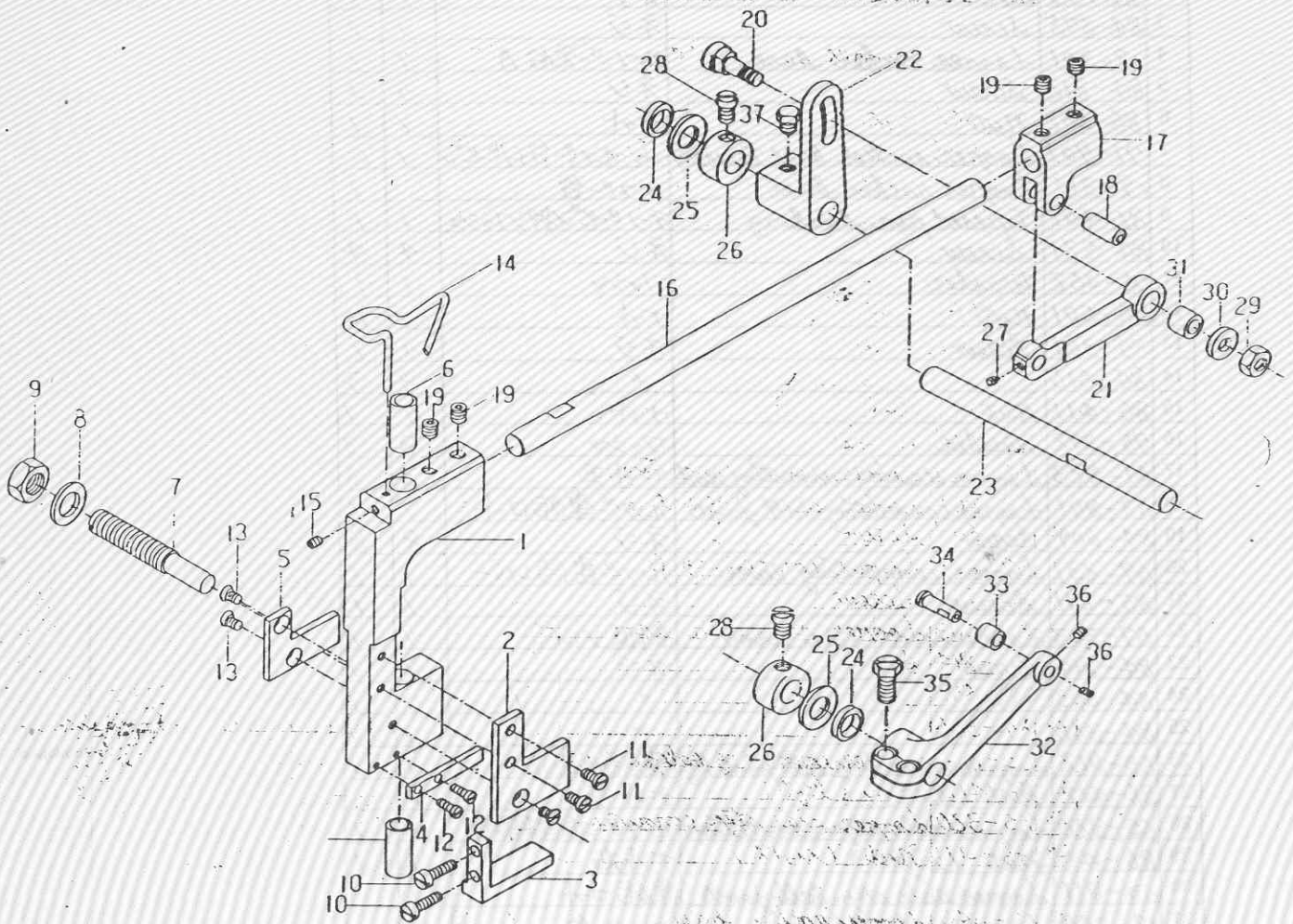


NO	Part NO	Part name	品名	P300	NO	Part NO	Part name	品名	P300
1	71-340	Main shaft 3D	前下シャフト3D	1	40	51-302	Feed crank ading	送り調節用シャフト	1
2	51-036	Feed crank ading post oil g.	送り調節用軸受け	1	41	84-463	Screw	ネジ	2
3	23-197	O-ring	Oリング	1	42	51-304	link	主送機用リンク	1
4	73-393	Felt	フェルト	1	43	75-414	Washer	ワッシャー	1
5	51-013	Feed crank ading post	送り調節用軸	1	44	84-629	Screw	送り調節用シャフト	1
6	85-624	Screw	ネジ	1	45	66-300	Link	スラック調整用シャフト	1
7	84-383	"	"	1	46	75-458	Washer	ワッシャー	1
8	51-031	Fixed plate	メインシャフトホルダー	1	47	84-611	Screw	ネジ	1
9	84-661	Screw	ネジ	4	48	67-308	Stop lever	送り目ストップレバー	1
10	61-312	Feed eccentric (0.8)	エキセンE-0.8	1	49	75-301	Pin	ストップレバーリンクピン	1
11	84-512	Screw	ネジ	2	50	84-100	Screw	ネジ	1
12	91-406	Bearing	ベアリング	1	51	51-100	Differential feed rocker	送り元台	1
13	63-707	Feed eccentric link	エキセンリンク	1	52	84-571	Screw	ネジ	2
14	93-406	Bearing	ベアリング	1	53	71-335	Shaft	送り台連結シャフト	1
15	71-431	Pin	リンクピン	1	54	71-647	"	送り台シャフト	1
16	23-341	Felt	フェルト	2	55	51-117	Rear feed dog holder A (F.Typ)	後送り用取付台	1
17	49-131	Looper thread take up double disc	バネ付二重ディスク	1	56	75-732	Collar	カラー	1
18	75-114	Collar	カラー	1	57	86-411	Nut	ナット	1
19	84-571	Screw	ネジ	2	58	75-458	Washer	ワッシャー	1
20	84-711	"	"	2	59	51-108	Feed rocker segment slot	送り差動調節板	1
21	91-271	Bearing	ベアリング	1	60	84-363	Screw	ネジ	3
22	75-249	Feed crank link roller	送りリンクローラー	1	61	87-136	"	"	1
23	67-312	Feed rocker arm	送り連結レバー	1	62	88-136	Nut	ナット	1
24	86-412	Nut	ナット	1	63	51-113	Pin	リンク取付ピン	1
25	75-453	Washer	ワッシャー	1	64	66-506	Feed crank link	送りリンク	1
26	84-366	Screw	ネジ	3	65	75-458	Washer	ワッシャー	1
27	93-261	C-ring	C型止輪	2	66	86-311	Nut	ナット	1
28	75-372	Washer	ワッシャー	4	67	51-109	Differential feed guide	送り元台	1
29	63-352	Feed rocker link B	送りリンクB	1	68	84-379	Screw	ネジ	1
30	71-431	Pin	リンクピン	1	69	18-708	"	送り台用シャフト	1
31	84-814	Screw	ネジ	2	70	51-103	Main differential feed rocker	送り元台A	1
32	71-343	Shaft	送り調節用シャフト	1	71	81-141	Bushing	ワッシャー	2
33	75-132	Collar	カラー	1	72	84-521	Screw	ネジ	1
34	84-816	Screw	ネジ	2	73	84-314	"	"	1
35	51-300	Main feed connecting bracket	送り元台	1	74	51-111	Differential feed guide plate	送り元台用ガイド	2
36	84-113	Screw	ネジ	1	75	84-164	Screw	送り元台用ネジ	4
37	51-301	Adjusting plate	送り調節用調節板	1	76	51-120	Front feed dog holder	前送り用取付台	1
38	84-566	Screw	ネジ	2	77				
39	63-312	Slide plate	スライド板	1	78				

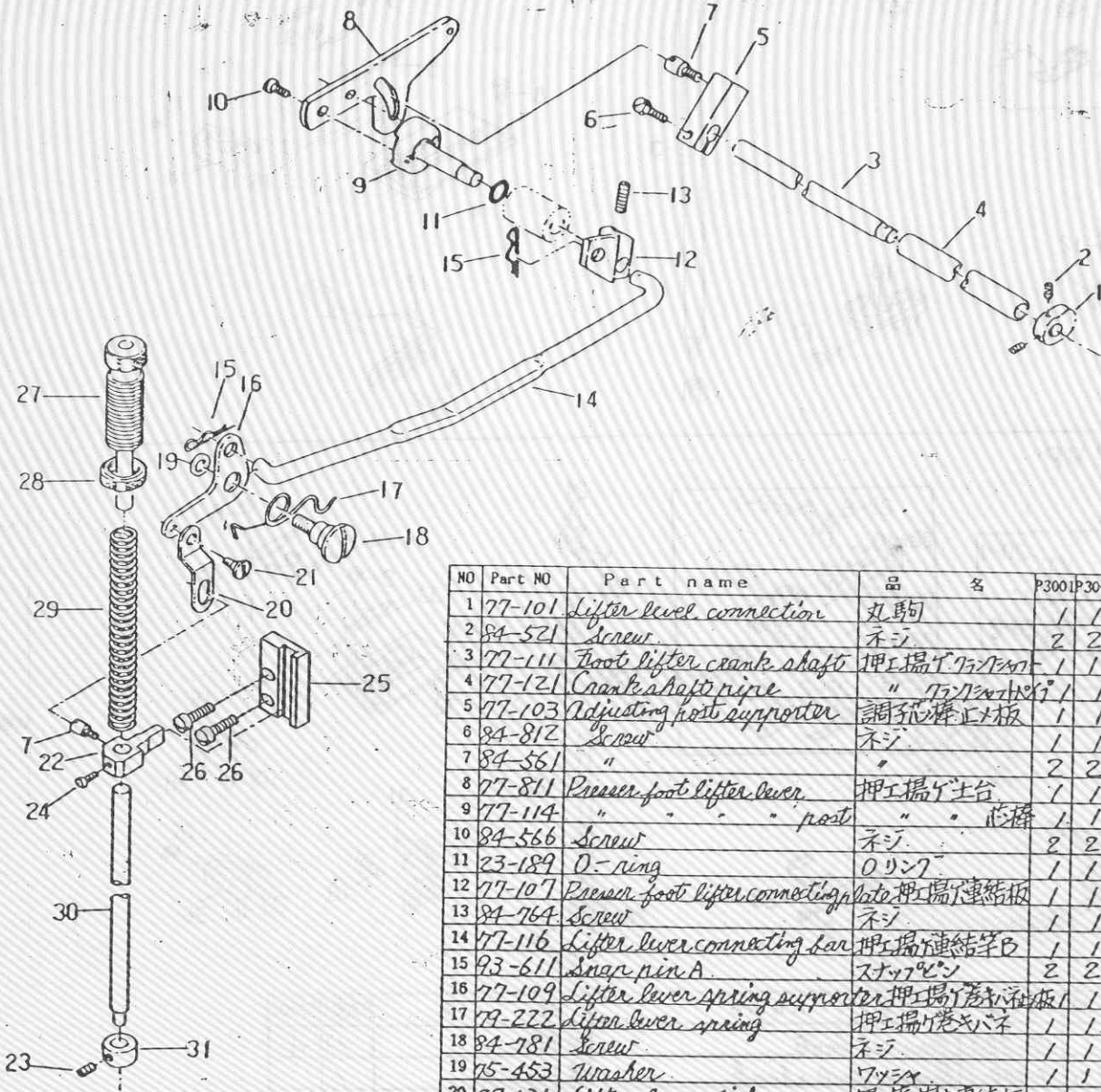
... M... ..



NO	Part NO	Part name	品名	P3001	P3002
1	71-337	Looper rocker shaft	ルーパーシャフト大	1	1
2	75-133	Collar	カラー	1	1
3	84-575	Screw	ネジ	1	1
4	19-301	Looper rocker base	ルーパー元台A	1	1
5	84-812	Screw	ネジ	3	3
6	86-502	Nut	ナット	1	1
7	71-901	Looper rocker base tapered pin	ルーパー台テーパーピン	1	1
8	19-311	Looper rocker base	ルーパー台		1
9	81-401	Tapered pin bushing	テーパーピン押しワッシャー	1	1
10	84-521	Screw	ネジ	4	4
11	75-452	Washer	ワッシャー	1	1
12	86-501	Nut	ナット	1	1
13	84-361	Screw	ネジ	1	1
14	84-616	"	"	3	3
15	86-411	Nut	ナット	1	1
16	75-392	Washer	ワッシャー	3	3
17	61-823	Looper driving connecting rod	ロケット玉	3	3
18	63-801	Looper connecting ball joint	ルーパー連結ロケット	1	1
19	84-609	Screw	ネジ	8	8
20	67-231	Looper connecting lever	ルーパー連結レバー	1	1
21	85-211	Screw	ネジ	1	1
22	67-303	Looper side step arm	針板シレバー	1	1
23	84-814	Screw	ネジ	1	1
24	84-563	"	"	1	1
25	84-366	"	"	1	1
26	63-812	Looper connecting ball joint left	連結ロケット左	1	1
27	86-412	Nut (left)	ナット左	1	
28	65-320	Looper side step connection	ルーパー振連結棒	1	1
29	86-411	Nut (right)	ナット右	1	1
30	63-811	Looper side step ball joint	連結ロケット	1	1
31	19-345	Looper rocker base	ルーパー台	1	
32	61-832	Looper driving connecting rod	ロケット玉	1	1
33	51-222	Nut	ナット	1	1
34	71-338	Shaft	ルーパー振レバー軸	1	1
35	67-300		ルーパー振連結レバー	1	1
36	67-305	Looper cam lever	ルーパーカムレバー	1	1
37	75-112	Collar	カラー	1	1
38	75-327	Washer	ワッシャー	1	1
39	94-214		オイルシール	2	2
40	75-332	Washer	ワッシャー	1	1
41	75-114	Collar	カラー	1	1
42	84-761	Screw	ネジ	2	2
43	71-342	Cam roller pin	カムローラーピン	1	1
44	75-260	Cam roller	カムローラー	1	1
45	84-314	Screw	ネジ	1	1

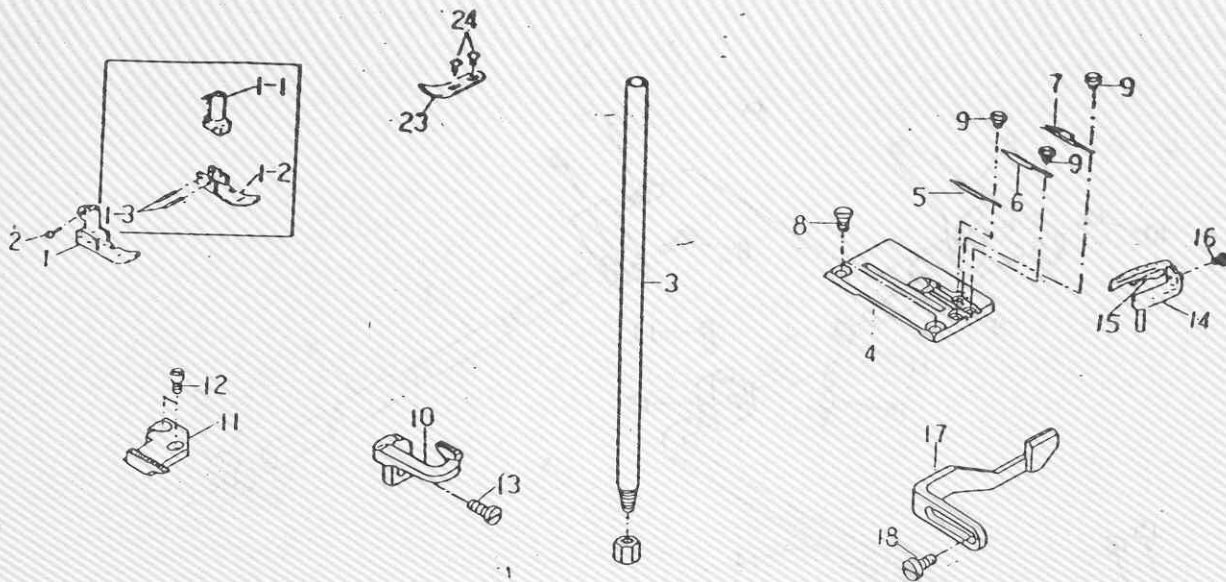


NO	Part NO	Part name	品名	P3001	P3002	NO	Part NO	Part name	品名	P3001	P3002
1	03-303	Needle bar frame	針振土台	1	1	20	71-344	針振リッパ	針振リッパ	1	1
2	26-300	Guide plate 1	ガイドプレート	1	1	21	03-307	針振リッパ	針振リッパ	1	1
3	26-301	" 2	"	2	1	22	67-302	針振リッパ	針振リッパ	1	1
4	26-302	" 3	"	3	1	23	71-343	針振リッパ	針振リッパ	1	1
5	26-303	" 4	"	4	1	24	94-102	オイルシール	オイルシール	2	2
6	81-171	Bushing	ワッシャー	2	2	25	75-372	ワッシャー	ワッシャー	2	2
7	87-300	Screw	針振スクリュー	1	1	26	75-132	Collar	カラー	2	2
8	75-300	Washer	針振スクリューワッシャー	1	1	27	84-310	Screw	ネジ	1	1
9	88-202	Nut	スクリューナット	1	1	28	84-814	"	"	1	1
10	84-567	Screw	ネジ	2	2	29	86-411	Nut	ナット	1	1
11	84-564	"	"	2	2	30	75-458	Washer	ワッシャー	1	1
12	84-164	"	"	2	2	31	75-109	Link roller	針振リッパローラー	1	1
13	84-661	"	"	3	3	32	67-301	Cam lever	針振リッパレバー	1	1
14	65-220	Needle thread take up unit	上糸巻機 A	1	1	33	75-260	Cam roller	カムローラー	1	1
15	84-571	Screw	ネジ	1	1	34	71-342	Cam roller pin	カムローラーピン	1	1
16	71-341	Needle bar connecting	針振土台連結板	1	1	35	84-812	Screw	ネジ	2	2
17	73-300	Connecting link	針振リッパ連結棒	1	1	36	84-314	"	"	2	2
18	71-431	Pin	ピン	1	1	37	84-816	"	"	2	2
19	84-718	Screw	ネジ	4	4	38					

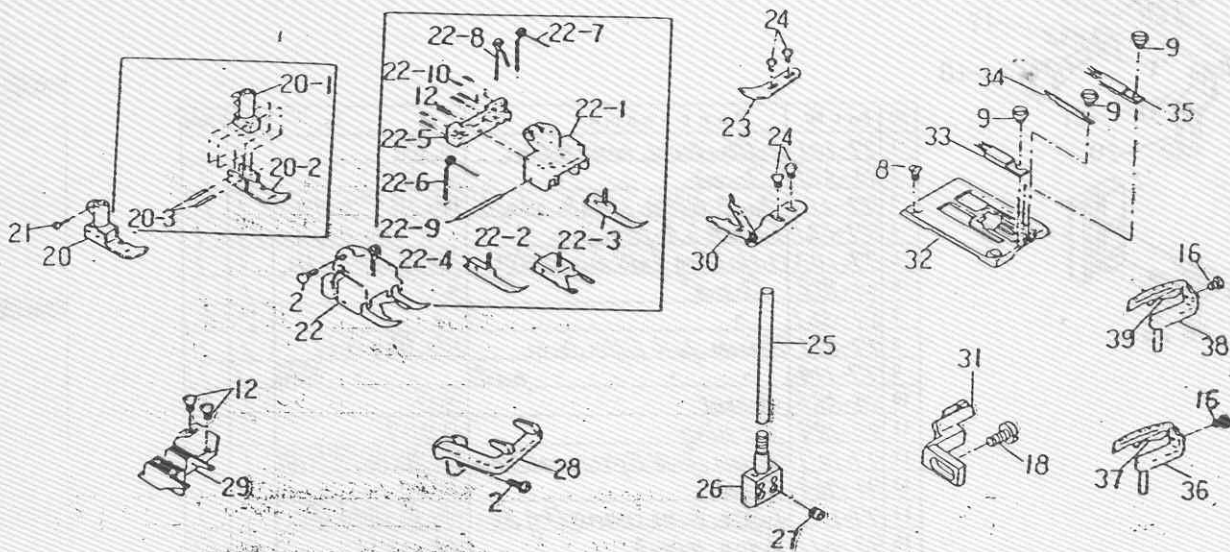


NO	Part NO	Part name	品名	P3001	P3002
1	77-101	Lifter level connection	丸駒	1	1
2	84-521	Screw	ネジ	2	2
3	77-111	Foot lifter crank shaft	押し揚げワゴン	1	1
4	77-121	Crank shaft pipe	" ワゴンパイプ	1	1
5	77-103	Adjusting post supporter	調子調整板	1	1
6	84-812	Screw	ネジ	1	1
7	84-561	"	"	2	2
8	77-811	Presser foot lifter lever	押し揚げ土台	1	1
9	77-114	" " " post	" " 芯棒	1	1
10	84-566	Screw	ネジ	2	2
11	23-189	O-ring	Oリング	1	1
12	77-107	Presser foot lifter connecting plate	押し揚げ連結板	1	1
13	84-764	Screw	ネジ	1	1
14	77-116	Lifter lever connecting bar	押し揚げ連結棒	1	1
15	93-611	Snap pin A	スナップピン	2	2
16	77-109	Lifter lever spring supporter	押し揚げばね板	1	1
17	77-222	Lifter lever spring	押し揚げばね	1	1
18	84-781	Screw	ネジ	1	1
19	75-453	Washer	ワッシャー	1	1
20	77-131	Lifter lever link	押し揚げ連結板	1	1
21	84-581	Screw	ネジ	1	1
22	77-132	Presser bar guide	押し揚げガイド	1	1
23	84-571	Screw	ネジ	1	1
24	84-563	"	"	1	1
25	77-300	Presser bar connecting guide	押し揚げガイド	1	1
26	84-569	Screw	ネジ	2	2
27	85-761	"	押し揚げネジ	1	1
28	86-851	Nut	押し揚げナット	1	1
29	77-121	Spring	押し揚げばね	1	1
30	71-542	Presser bar (small)	押し揚げ棒	1	1
31	75-154	Collar	カラー	1	1

3001 TP



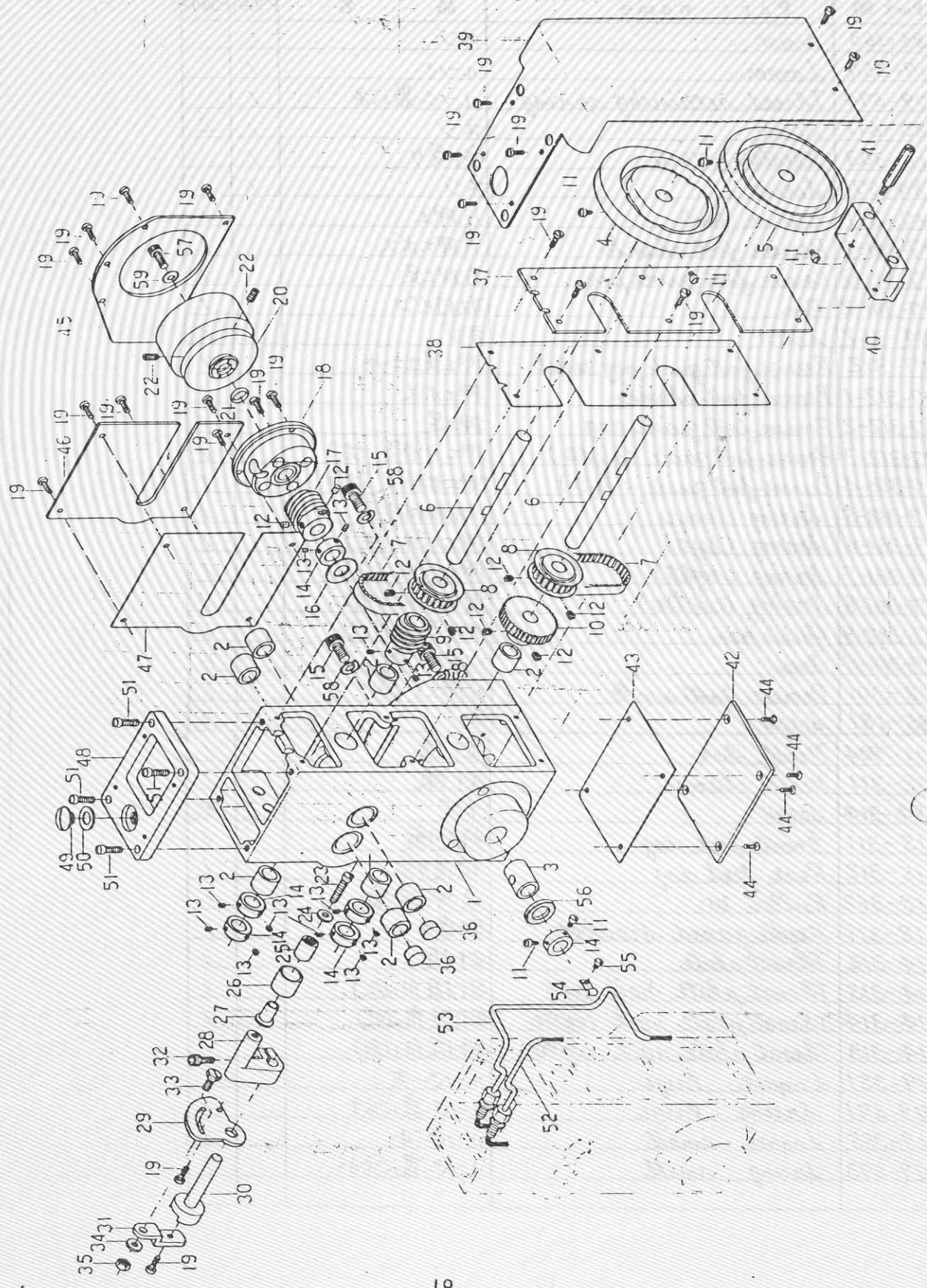
3002 VP



NO	Part NO	Part name	品名	P3001	P3002
1	17-303	Presser foot	片押工		1枚付
1-1	17-303-1	Presser foot shank	片押工ボス	1	
1-2	17-303-2	Presser foot guide peg	片押工足	1	
1-3	17-303-3	Yielding section	取付ピン	1	
2	84-362	Screw	ネジ	1	1
3	11-504	Needle bar	針棒	1	
4	14-303	Throat plate	針板	1	
5	14-306	Throat plate left rail	針板爪(左)	1	
6	14-305	Throat plate center rail	針板爪(中)	1	
7	14-304	Throat plate right rail	針板爪(右)	1	
8	84-464	Screw	ネジ	2	2
9	84-191	Screw	ネジ	3	2
10	15-303	Front feed dog	前送り歯	1	
11	15-304	Rear feed dog	後送り歯	1	
12	84-162	Screw	ネジ	2	3

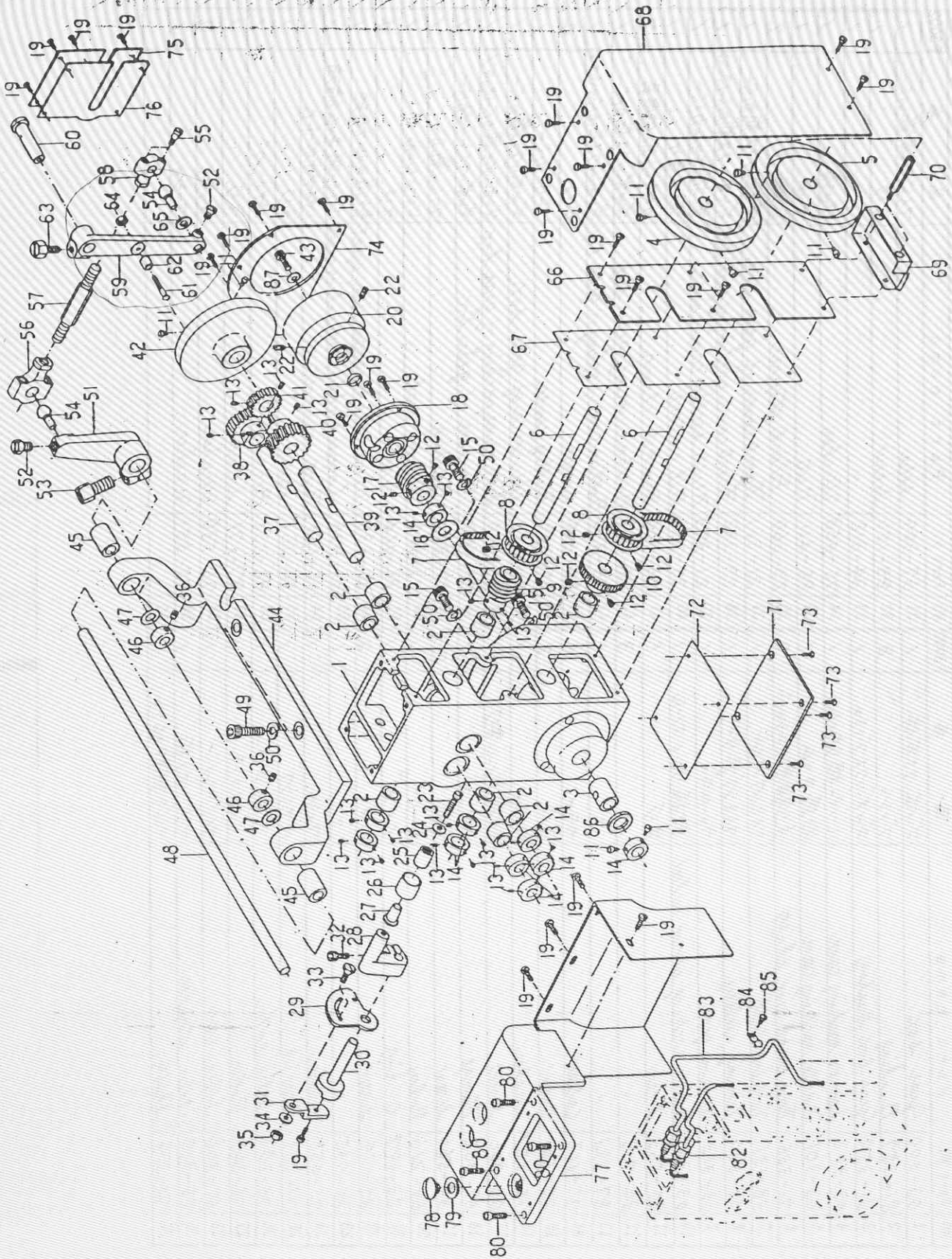
NO	Part NO	Part name	品名	P3001	P3002
13	84-363	Screw	ネジ	1	
14	19-354	Looper	ルーパー	1	
15	79-574	Thread retaining spring	ルーパー裏バネ	1	
16	85-611	Screw	ネジ	1	2
17	18-303	Needle content	針受け	1	
18	84-571	Screw	ネジ	1	1
19	17-311	Presser foot	片押エ		1
20	17-301-1	Presser foot shank	片押エボス		1
20-1	17-311-2	Presser foot guide peg	片押エ足		1
20-2	17-301-2	Pin	取付ピン		1
21	84-362	Screw	ネジ		2
22	17-312	Presser foot guide peg unit	押エ足ユニット		1
22-1	17-312-1	Presser foot shank	押エボス		1
22-2	17-312-2	Presser foot guide peg	押エ足		1
22-3	17-312-3	Presser foot guide (right)	押エガイド足(右)		1
22-4	17-312-4	Presser foot guide (left)	押エガイド足(左)		1
22-5	17-312-5	Spring clamp	バネ取付金具		1
22-6	17-361-6	Spring (left)	押エバネ(左)		1
22-7	17-361-7	Spring (right)	押エバネ(右)		1
22-8	17-361-8	Spring (center)	押エバネ(中)		1
22-9	17-312-9	Guide pin	ガイド足取付ピン		1
22-10	17-316-11	Screw	バネ取付ネジ		-6
23	18-301	Presser foot scale	片押エ足規	1	1
24	85-181	Screw	ネジ	2	4
25	11-704	Needle bar	針棒		1
26	12-311	Needle clamp	針株		1
27	84-314	Screw	ネジ		2
28	15-311	Front feed dog	前送り歯		1
29	15-312	Rear feed dog	後送り歯		1
30	18-362	Ruller w.	両押エ足規		1
31	18-311	Needle guard bracket	針受け		1
32	14-312	Throat plate	針板		1
33	14-315	Throat plate nail left	針板爪(左)		1
34	14-314	Throat plate nail center	針板爪(中)		1
35	14-313	Throat plate nail right	針板爪(右)		1
36	19-351	Looper large	ルーパー大		1
37	79-571	Spring large	ルーパー裏バネ大		1
38	19-355	Looper small	ルーパー小		1
39	79-573	Spring small	ルーパー裏バネ小		1

11-1. Gear box .3002VP



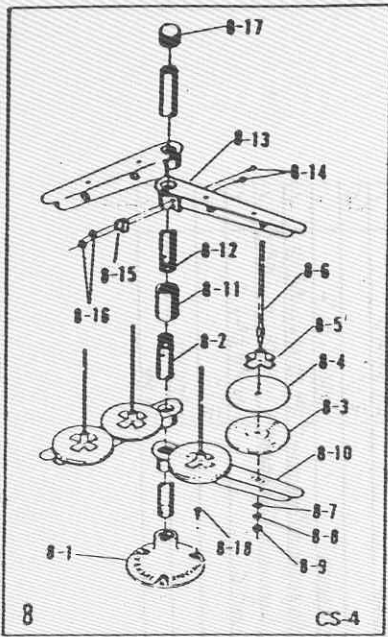
NO	Part NO	Part name	品名	P3002	NO	Part NO	Part name	品名	P3002
1	03-300	Gear box	ギヤボックス本体	/	31	67-304	Idln	アイドラー調節レバー	/
2	81-357	Bushing	ワッシャー	8	32	83-150	Screw	ネジ	/
3	81-354	Gear box bushing	ギヤボックスワッシャー	/	33	84-812	"	"	/
4	03-302	Lower racking cam	ルワー振リカム	/	34	75-458	Washer	ワッシャー	/
5	03-301	Needle racking cam	針振リカム	/	35	86-411	Nut	ナット	/
6	71-336	Feed crank cam shaft	送り調節カムシャフト	2	38	23-360	Blind stopper	盲栓	2
7	58-131	Timing belt	タイミングベルト	/	37	21-361	Front cover of gear box	ギヤボックス前カバー	/
8	69-530	Timing pulley	タイミングプーリー	/	38	23-332	Front cover packing of gear box	ギヤボックス前カバーパッキン	/
9	03-313	Wear gear	ウオームギヤ	/	39	21-373	Needle racking cam cover	針振リカムカバー	/
10	03-305	Needle racking wear wheel	針振リカムホイール	/	40	35-338	Oil content	オイル受け	/
11	84-563	Screw	ネジ	6	41	26-704	Bracket clamp	ブラケット取付金具	2
12	84-718	"	"	3	42	21-364	Bottom cover of gear box	ギヤボックス底カバー	/
13	87-521	"	"	12	43	23-334	Bottom cover packing of gear box	ギヤボックス底カバーパッキン	/
14	75-112	Collar	カラー	6	44	84-664	Screw	ネジ	4
15	87-601	Screw	ネジ	3	45	21-369	Pulley cover	プーリーカバー	/
16	75-327	Washer	ワッシャー	/	48	21-359	Slide cover of gear box	ギヤボックススライドカバー	/
17	03-306	Screw	針振リカムネジ	/	47	23-350	Slide cover packing of gear box	ギヤボックススライドカバーパッキン	/
18	69-302	Flange	フランジ	/	48	21-358	Top cover of gear box	ギヤボックストップカバー	/
19	84-566	Screw	ネジ	23	49	87-311	Bushing	ワッシャー小	/
20	69-216	Pulley	プーリー	/	50	23-304	Drum seal	ドラムシール	/
21	23-197	O-ring	Oリング	/	51	84-764	Screw	ネジ	4
22	85-114	Screw	ネジ	2	52	35-337	Needle racking cam oiling agent	針振リカム給油	/
23	84-765	"	"	/	53	35-336	Loop racking cam oiling agent	ルワー振リカム給油	/
24	75-458	Washer	ワッシャー	/	54	39-133	Pipe support C	パイプサポートC	/
25	91-271	Bearing	ベアリング	/	55	84-361	Screw	ネジ	/
26	75-201	Idler roller	アイドラーローラー	/	56	92-231	Bearing	ベアリング	/
27	75-243	Roller	アルミローラー	/	57	87-171	Screw	ネジ	/
28	67-306	Idler lever	アイドラーレバー	/	58	75-530	Washer	ワッシャー	3
29	25-300	Idler stopper	アイドラー止板	/	59	75-551	Washer	ワッシャー	/
30	71-334	Shaft	アイドラー調節シャフト	/	60				/

11-2. Gear box. 300ITP

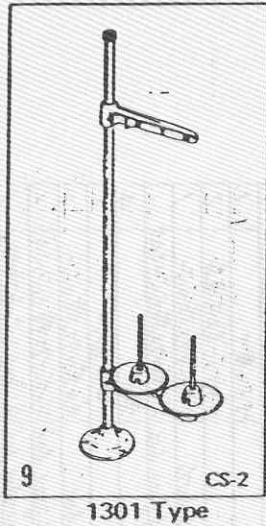


NO	Part NO	Part name	品名	P3001 NO	Part NO	Part name	品名	P3001 NO	Part NO	品名	
1	103-300	Gear box	ギヤボックス本体	/	45	81-736	Bushing	/	45	81-736	Bushing
2	81-357	Bushing	ブッシュ	8	46	75-132	Collar	8	46	75-132	Collar
3	81-354	Bushing	ブッシュ	/	47	75-372	Washer	/	47	75-372	Washer
4	103-302	Support swing cam	カム振りキタ	/	48	71-347	Feed driving shaft	/	48	71-347	Feed driving shaft
5	103-301	Needle swing cam	針振りキタ	/	49	87-661	Screw	/	49	87-661	Screw
6	171-336	Feed adjusting cam shaft	送り調節カムシャフト	2	50	75-530	Washer	2	50	75-530	Washer
7	58-131	Timing belt	タイミングベルト	/	51	67-309	Feed adjusting lever	/	51	67-309	Feed adjusting lever
8	69-530	Timing pulley	タイミングパル	/	52	84-816	Screw	/	52	84-816	Screw
9	103-313	Worm gear	ワームギヤ	/	53	85-211	Screw	/	53	85-211	Screw
10	103-305	Needle swing worm wheel	針振りワームホイール	/	54	61-513	Set ball c	/	54	61-513	Set ball c
11	84-563	Screw	ネジ	6	55	84-609	Screw	6	55	84-609	Screw
12	84-718	Screw	ネジ	3	56	63-812	Coupl lot (left)	3	56	63-812	Coupl lot (left)
13	84-521	Screw	ネジ	20	57	65-321	Feed coupl shaft	20	57	65-321	Feed coupl shaft
14	75-112	Collar	カラー	10	58	63-811	Coupl lot (right)	10	58	63-811	Coupl lot (right)
15	87-601	Screw	ネジ	3	59	67-310	Feed cam lever	3	59	67-310	Feed cam lever
16	75-327	Washer	ワッシャー	/	60	57-303	Feed cam turn shaft	/	60	57-303	Feed cam turn shaft
17	103-306	Screw	針振りワームネジ	/	61	84-607	Screw	/	61	84-607	Screw
18	69-302	Change	ワゴン	/	62	75-260	Roller	/	62	75-260	Roller
19	84-566	Screw	ネジ	29	63	85-211	Screw	29	63	85-211	Screw
20	69-216	Pulley	プーリー	/	64	86-311	Nut	/	64	86-311	Nut
21	73-197	O-ring	Oリング	/	65	75-401	Washer	/	65	75-401	Washer
22	85-114	Screw	ネジ	2	66	21-361	Front cover of gear box	2	66	21-361	Front cover of gear box
23	84-765	Screw	ネジ	/	67	23-332	Front cover packing gear box	/	67	23-332	Front cover packing gear box
24	75-458	Washer	ワッシャー	/	68	21-373	Cam cover	/	68	21-373	Cam cover
25	91-271	Bearing	ベアリング	/	69	35-338	Oil content	/	69	35-338	Oil content
26	75-201	Idler roller	アイドルローラー	/	70	26-704	Bracket clamp	/	70	26-704	Bracket clamp
27	75-243	Top joint roller	トップジョイントローラー	/	71	21-364	Bottom cover of gear box	/	71	21-364	Bottom cover of gear box
28	67-306	Idler lever	アイドルレバー	/	72	23-334	Bottom cover packing of gear box	/	72	23-334	Bottom cover packing of gear box
29	25-300	Idler fastening plate	アイドル止板	/	73	84-664	Screw	/	73	84-664	Screw
30	71-334	Idler adjusting shaft	アイドル調節シャフト	/	74	21-369	Pulley cover	/	74	21-369	Pulley cover
31	67-304	Idler adjusting lever	アイドル調節レバー	/	75	21-359	Slide cover of gear box	/	75	21-359	Slide cover of gear box
32	83-150	Screw	ネジ	/	76	23-350	Slide cover packing of gear box	/	76	23-350	Slide cover packing of gear box
33	84-812	Screw	ネジ	/	77	03-308	Feed cam lever supporting rod	/	77	03-308	Feed cam lever supporting rod
34	75-458	Washer	ワッシャー	/	78	87-311	Bushing lid	/	78	87-311	Bushing lid
35	86-411	Nut	ナット	/	79	23-304	Drum steel	/	79	23-304	Drum steel
36	84-761	Screw	ネジ	2	80	84-764	Screw	2	80	84-764	Screw
37	71-346	Feed adjusting cam shaft	送り調節カムシャフト	/	81	21-374	Feed cam cover	/	81	21-374	Feed cam cover
38	03-309	Drive gear (large)	駆動歯(大)	/	82	35-337	Needle packing cam oiling agent	/	82	35-337	Needle packing cam oiling agent
39	71-348	Feed adjusting shaft A	送り調節シャフトA	/	83	35-336	Support packing cam oiling agent	/	83	35-336	Support packing cam oiling agent
40	03-311	Oil gear	オイルギヤ	/	84	39-133	Pipe support C	/	84	39-133	Pipe support C
41	03-310	Lower gear (small)	平歯車(小)	/	85	84-361	Screw	/	85	84-361	Screw
42	03-315	Feed adjusting cam	送り調節カム	/	86	91-236	Bearing	/	86	91-236	Bearing
43	87-171	Screw	ネジ	/	87	75-551	Washer	/	87	75-551	Washer
44	03-314	Back shaft content	背シャフト内容	/				/			

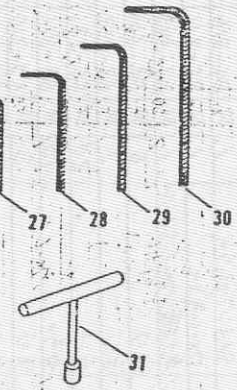
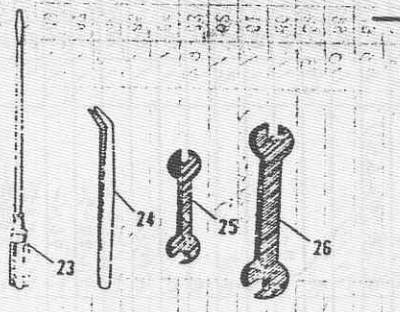
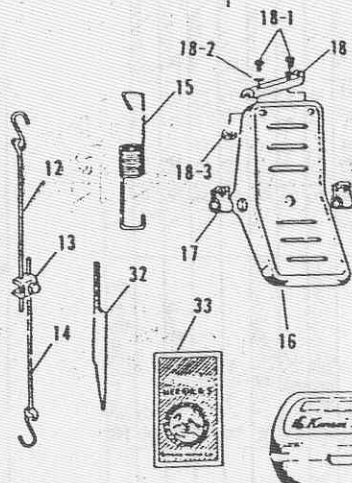
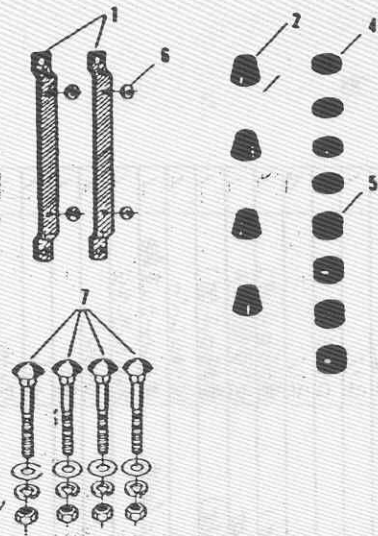
12. Thread stand, Accessories (糸立・アクセサリー)



1302 Type

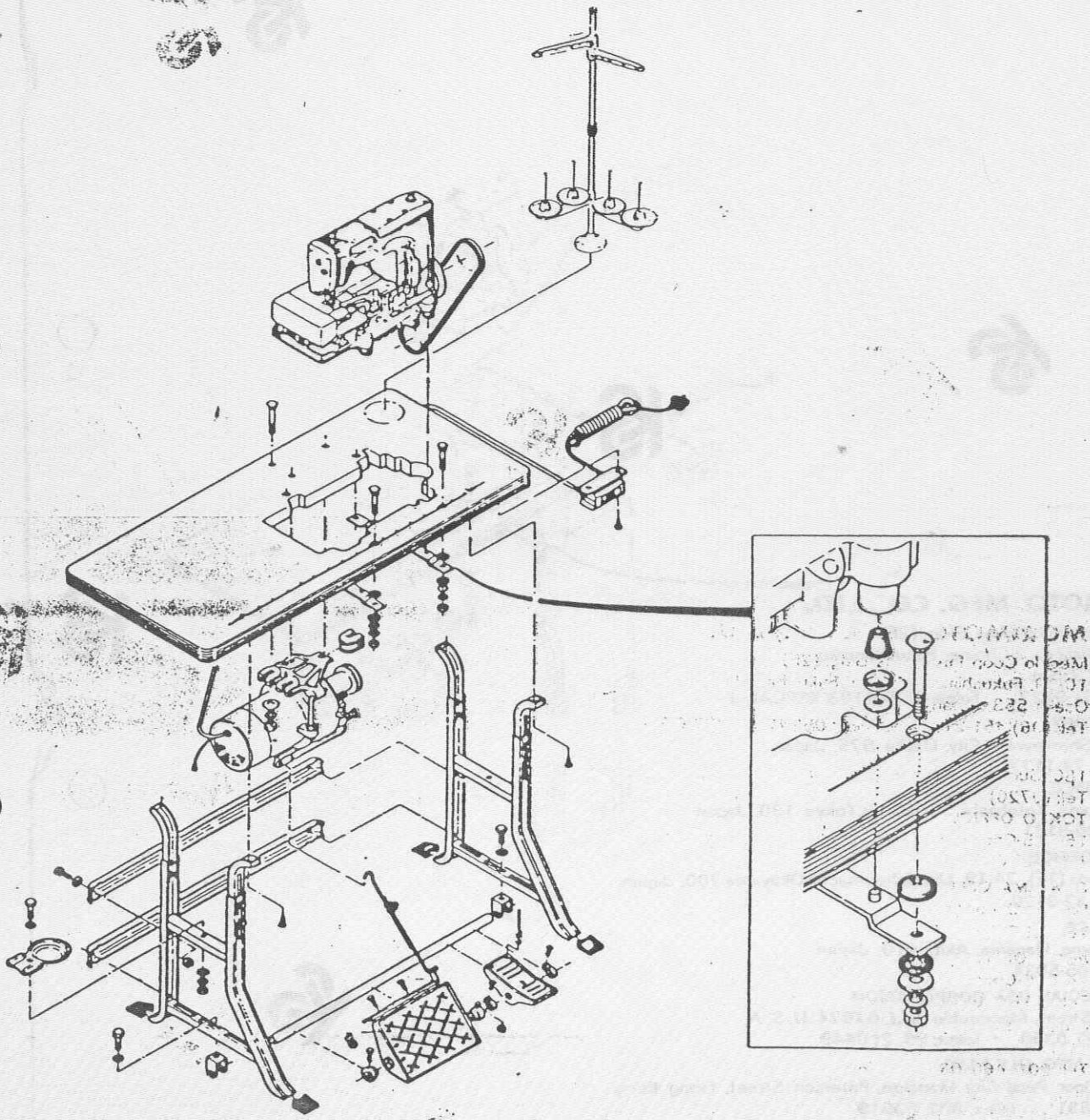


1301 Type



NO	Part NO	Part name	品名	数量	NO	Part NO	Part name	品名	数量
1	25-141	Machine mounting bracket	マシ取付金具	2	9	42-002	Thread stand (CS-2)	糸立	1
2	31-161	Cam cushion	カムパッド	4	12	77-007	Tie-rod (upper)	押工端付ねじ棒	1set
4	23-121	Rubber A	ネジ取付ゴムA	4	13	77-006	Joint (with screw)	連結棒	1set
5	23-122	" B	" B	4	14	77-005	Tie-rod (lower)	連結棒	1set
6	23-324	Felt	取付フェルト	4	15	77-003	Spring for pedal	ペダル引張ばね	1
7	80-751	Bolt	マシ取付ボルト	4	16	77-001	Pedal for foot lifter	押工端付ペダル	1
8	42-004	Thread stand (CS-4)	4本糸立 (CS-4)	1set	17	77-002	Collar	押工端付ねじ金具	2
8-1		Base		1	18	77-004	Lever	押工端付ねじ棒	1
8-2		Base (low)		1	18-1		Screw	ネジ	2
8-3		Spool tray		4	18-2		Washer	ワッシャー	2
8-4		Thread cushion		4	18-3		Nut	ナット	2
8-5		Spool retaining fin		4	19	28-001	Accessory box	耐腐部品箱	1
8-6		Spool pin	CS	4	20	28-021	Machine cover	マシンカバー	1
8-7		Washer	ワッシャー	4	21	28-611	Oil (Case Teller 33)	シリンダー油	1
8-8		Nut-spring washer	ワッシャー	4	22	28-451	Small driver	ドライバーA	1
8-9		Nut	ナット	4	23	25-452	Driver	ドライバー	1
8-10		Spool pin bracket		1	24	28-011	Twice	ピンセット	1
8-11		Collar	ワッ	1	25	28-421	Spanner	スパナ(カ)	1
8-12		Eye (upper)		1	26	28-422	Spanner	スパナ(カ)	1
8-13		Thread guide bracket		1	27	28-311	Wrench	スパナA	1
8-14		Screw	ネジ	4	28	28-312	"	" B	1
8-15		Angle washer	ワッシャー	2	29	28-313	"	" C	1
8-16		Nut	ナット	4	30	28-314	"	" D	1
8-17		Cup	ナット	1	31	28-464	Wrench T-type (9.5mm)	10mm T型レンチ	1
8-18	42-122	Screw	ネジ	3	32	14-332	Center nail	中釘	1
				33	13		Needle	針	1

13. Table stand installation diagram (テーブルスタンド据付図)





CS

MORIMOTO MFG. CO., LTD.

Megalo Coop Fukushima Bldg. (2F)
10-19, Fukushima 2-Chome, Fukushima-ku,
Osaka 553, Japan
Tel (06) 451-9127 Telex: 05242193 KSPCAL-J

MAIN FACTORY

180, Suna Shjonawate City, Osaka 575, Japan
Tel: (0720) 78-1177

TOKYO OFFICE

16-7, 5-Chome, Kotobashi, Sumida-ku, Tokyo 130, Japan
Tel (03) 635-5121

OKAYAMA OFFICE

Bireggi Okuda (1F), 24-19, Okudahonmachi, Okayama 700, Japan
Tel: (0862) 32-9120

AKITA OFFICE

14-8, 6-Chome, Hagiima, Akita 010, Japan
Tel: (0188) 65-5034

KANSAI SPECIAL USA CORPORATION

51 Romeo Street, Moonachie N. J. 07074 U. S. A.
Tel: 201 460 0350 Telex: 23 219449

MORIMOTO MFG. (H.K.) LTD.

C-2 22nd Floor, Pearl City Mansion, Paterson Street, Hong Kong
Tel: 5 77 1631 Telex: 802 83919

MORIMOTO MFG. (S) CO. PTE. LTD.

50 Kallang Bahru, No. 02-18/23 Singapore 1233
Tel: 293 8880 Telex: 87 25138

MORIMOTO MFG. CO. LTD. REPRESENTATIVE OFFICE

Sedan street 22, 4000 Dusseldorf 1 W. Germany
Tel: 371141 Telex: 41 8586555