

# **Lista de Peças Máquina de Costura**

## ***Lista de piezas Máquina de Coser***

**HD 210  
Facilita PRO**



© 2010 SINGER DO BRASIL  
TODOS OS DIREITOS RESERVADOS

© 2010 SINGER DO BRASIL  
RESERVADOS TODOS LOS DERECHOS

® Marca registrada da "THE SINGER COMPANY LIMITED"

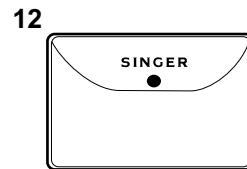
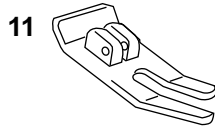
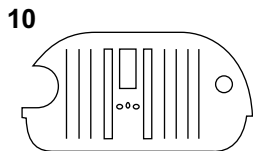
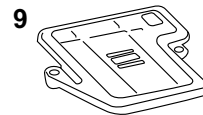
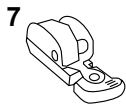
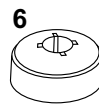
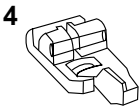
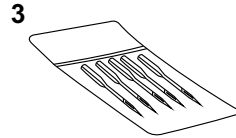
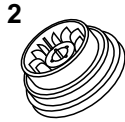
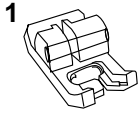
® Una marca de fábrica de "THE SINGER COMPANY LIMITED"

Impresso no Brasil  
Impreso en Brasil

<b>REVISÕES</b> <b>REVISIONES</b>	<b>DATA</b> <b>FECHA</b>

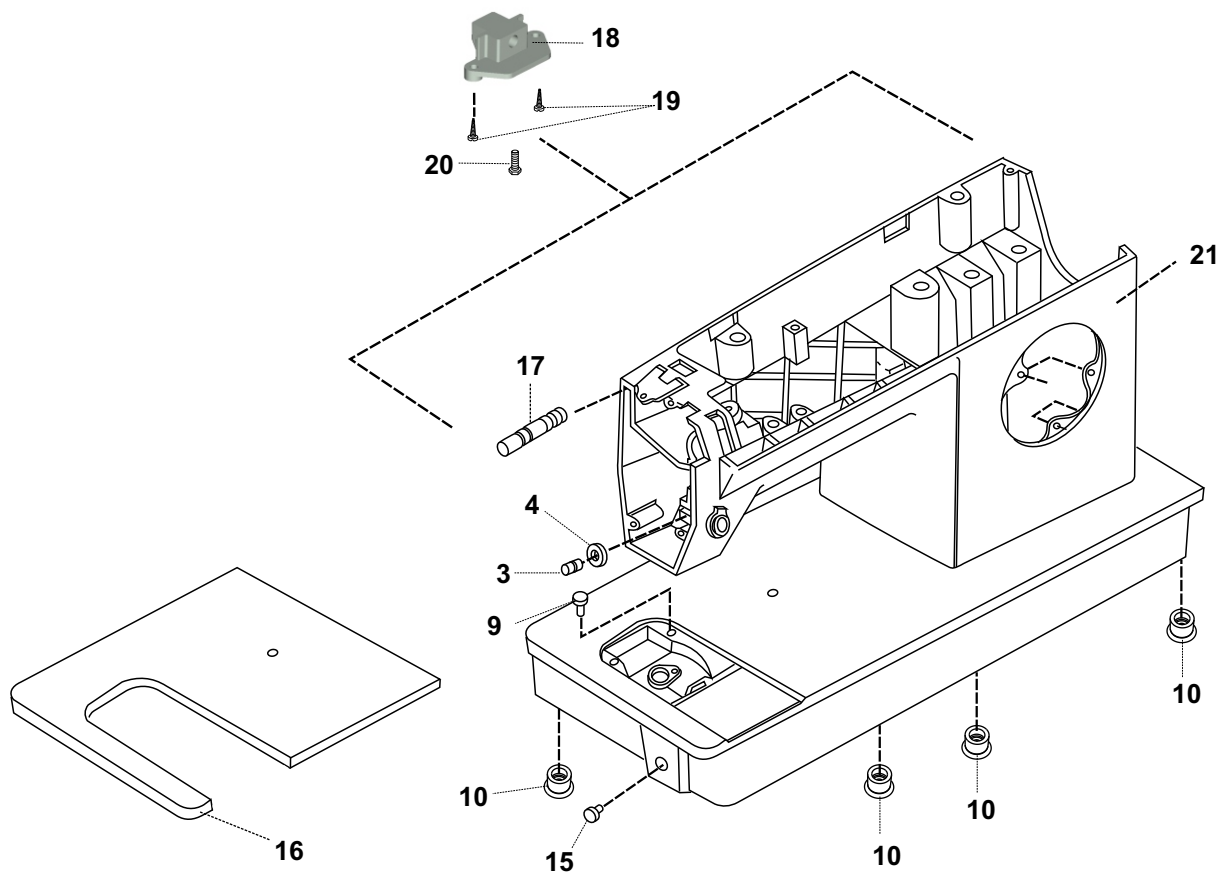
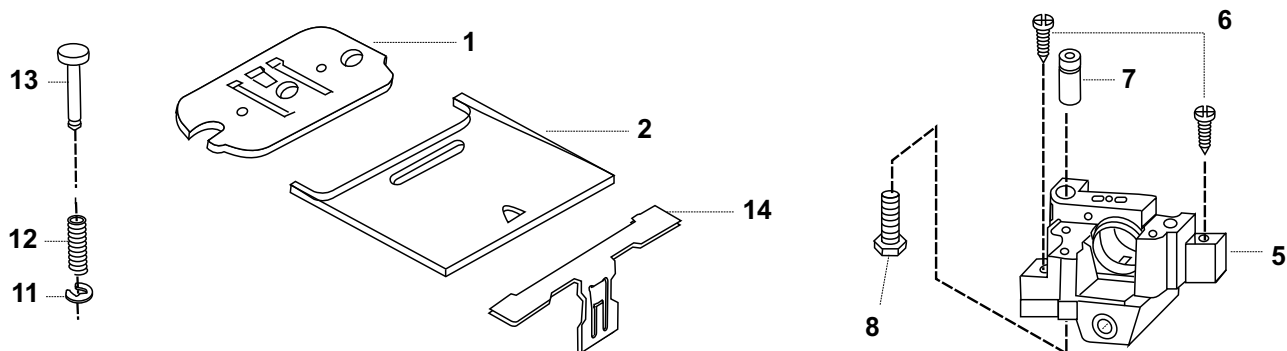
<b>DESCRIÇÃO DOS CONJUNTOS</b>	<b>DESCRIPCIÓN DE LOS CONJUNTOS</b>	<b>PÁGINA PAGINA</b>
ACESSÓRIOS	ACCESORIOS	02 - 03
CABEÇOTE, BASE, CHAPA DE AGULHA E CORREDIÇA	CABEZOTE, BASE, CHAPA DE AGUJA Y CORREDERA	04 - 05
TAMPAS	TAPAS	06 - 09
BLOCO DA BARRA DE AGULHA COMPLETO	BLOCK DE LA BARRA DE AGUJA	10 - 13
MECANISMO DE ACIONAMENTO DOS EIXOS DO BRAÇO	MECANISMO DE ACCIONAMIENTO DE LOS EJES DEL BRAZO	14 - 15
VOLANTE	VOLANTE	16 - 17
MECANISMO DE TENSÃO	MECANISMO DE TENSIÓN	18 - 19
LANÇADEIRA	LANZADERA	20 - 21
MECANISMO DA LARGURA DO PONTO	MECANISMO DE ANCHO DE PUNTADA	22 - 23
SELETOR DOS DISCOS E POSIÇÃO DA AGULHA	SELECTOR DE LOS DISCOS Y POSICIÓN DE LA AGUJA	24 - 25
CONJUNTO DO SUPORTE DOS DISCOS	CONJUNTO DE LO SOPORTE DE LOS DISCOS	26 - 27
CASEADOR	OJALADOR	28 - 29
MECANISMO DO CONTROLE AUTOMÁTICO DE ALIMENTAÇÃO	MECANISMO DEL CONTROL AUTOMÁTICO DE LA ALIMENTACIÓN	30 - 31
SISTEMA DE ALIMENTAÇÃO	SISTEMA DE ALIMENTACIÓN	32 - 33
SISTEMA ELÉTRICO	SISTEMA ELECTRICO	34 - 35
OPCIONAIS	OPCIONALES	36 - 37

13





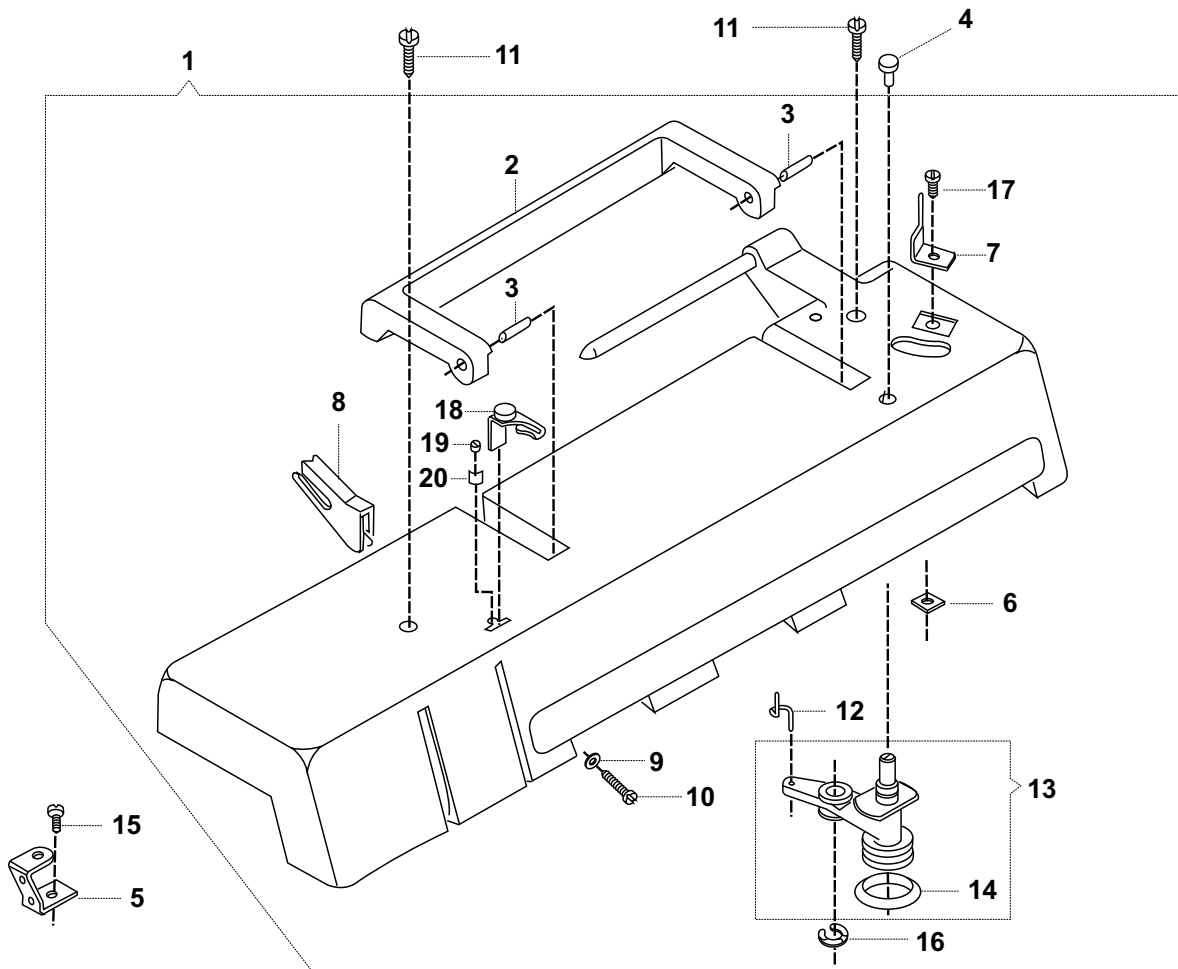
**CABEÇOTE, BASE, CHAPA DE AGULHA E CORREDIÇA**  
**CABEZOTE, BASE, CHAPA DE AGUJA Y CORREDERA**



**CABEÇOTE, BASE, CHAPA DE AGULHA E CORREDIÇA  
CABEZOTE, BASE, CHAPA DE AGUJA Y CORREDERA**

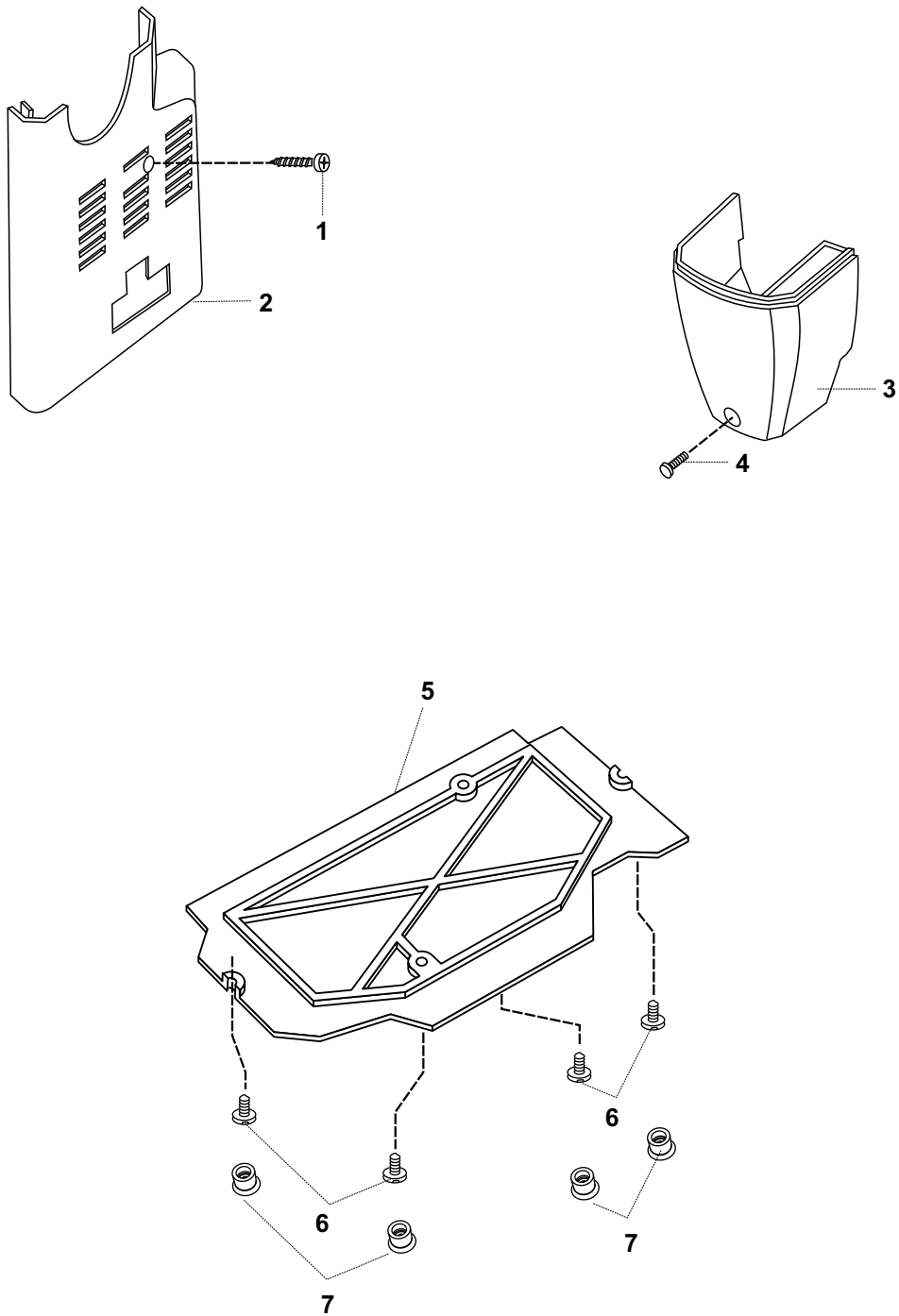
REF. REF.	Nº DA PEÇA No. DE LA PIEZA	DESCRIÇÃO	DESCRIPCIÓN
01	356713-000	Chapa de agulha	<i>Chapa de la aguja</i>
02	179982-000	Chapa corrediça	<i>Chapa corredera</i>
03	357438-001	Pino de alívio da tensão	<i>Clavillo de alivio de la tensión</i>
04	357464-002	Arruela do pino de alívio	<i>Golilla del clavillo de alivio</i>
05	446347-931	Bloco do eixo horizontal completo	<i>Block del eje horizontal completo</i>
06	358499-452	Parafuso do bloco	<i>Tornillo del block</i>
07	357019-000	Pino do suporte da tampa superior	<i>Clavillos de lo soporte de la tapa superior</i>
08	357020-451	Parafuso de montagem	<i>Tornillo de montaje</i>
09	353624-000	Pino da chapa de agulha	<i>Clavillo de la chapa de aguja</i>
10	359190-900	Pés de borracha	<i>Pies de goma</i>
11	179926-000	Anel de retenção da mola da chapa de agulha	<i>Anillo de retención del resorte de la chapa de aguja</i>
12	357611-000	Mola da chapa de agulha	<i>Resorte de la chapa de aguja</i>
13	357445-000	Pino retentor da chapa dos dentes	<i>Clavillo de retención de la chapa de los dientes</i>
14	446482-000	Mola da chapa corrediça	<i>Resorte de la chapa corredera</i>
15	357674-001	Plugue da base	<i>Plug de la base</i>
16	358448-451	Chapa de agulha extensora da base	<i>Chapa de aguja extensora de la base</i>
17	446375-000	Pino de ligação da alavanca do estica-fio	<i>Clavillo de unión de la palanca del tira hilo</i>
18	179980-900	Bloco de conexão da máquina	<i>Block de unión y articulación de la máquina</i>
19	113455-009	Parafuso do bloco de conexão	<i>Tornillo de fijación del block en la máquina</i>
20	354833-451	Parafuso de fixação do bloco no gabinete	<i>Tornillo de fijación del block en el gabinete</i>
21	179979-901	Cabeçote / Base	<i>Cabezote / Base</i>

TAMPAS  
TAPAS



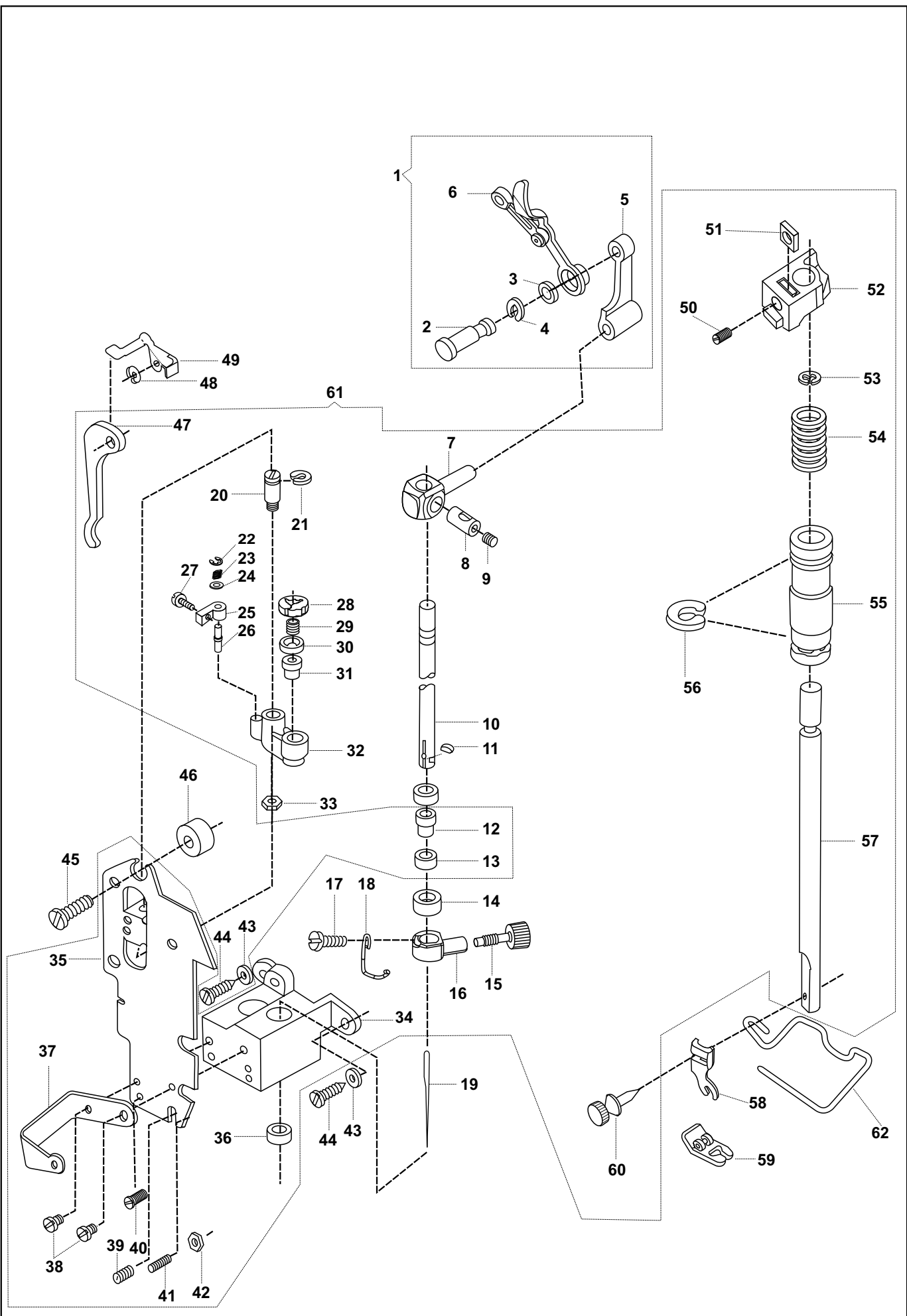


REF. REF.	Nº DA PEÇA No. DE LA PIEZA	DESCRIÇÃO	DESCRIPCIÓN
01	358391-003	Tampa superior completa	Tapa superior completa
02	357329-900	Alça	Alza
03	357325-900	Pino da alça	Clavillo de la alza
04	353624-000	Pino da tampa superior	Clavillo de la tampa superior
05	531765-000	Suporte da tampa (lado esquerdo)	Soporte de la tampa (lado izquierdo)
06	53640-819	Porca do stop do enchedor de bobina	Tuerca del stop del devanador de bobina
07	445924-000	Stop do enchedor de bobina	Stop del devanador de bobina
08	357084-451	Guia linha	Guia hilo
09	446138-000	Arruela do guia linha	Golilla del guía hilo
10	356116-451	Parafuso do guia linha	Tornillo del guía hilo
11	354895-453	Parafuso da tampa	Tornillo de la tampa
12	531766-000	Mola do enchedor de bobina	Resorte del devanador de bobina
13	531767-452	Conjunto do enchedor de bobina	Conjunto del devanador de bobina
14	15287-201	Anel de fricção do enchedor de bobina	Anillo de fricción del devanador de bobina
15	354826-451	Parafuso do suporte da tampa (esquerdo)	Tornillo del soporte de la tampa (izquierdo)
16	445486-000	Anel de retenção	Anillo de retención
17	141920-455	Parafuso do stop do enchedor de bobina	Tornillo del stop del devanador de bobina
18	356047-000	Tensionador do enchedor de bobina	Tensionador del devanador de bobina
19	141936-833	Parafuso do suporte da tensão	Tornillo del soporte da la tensión
20	44794-000	Retentor do parafuso.	Retentor del tornillo.





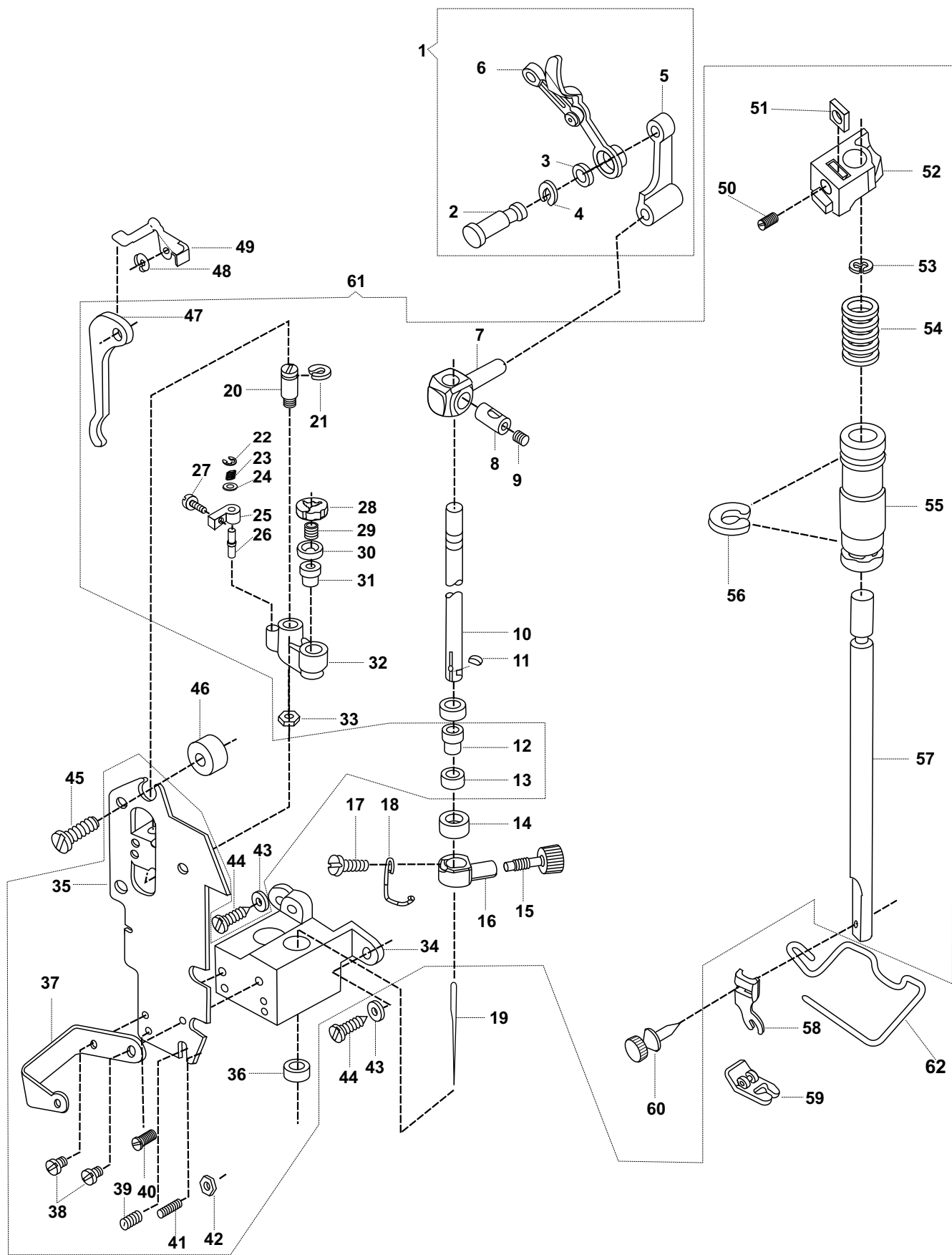
**BLOCO DA BARRA DE AGULHA COMPLETO**  
**BLOCK DE LA BARRA DE AGUJA COMPLETO**



**BLOCO DA BARRA DE AGULHA COMPLETO**  
**BLOCK DE LA BARRA DE AGUJA COMPLETO**

REF. REF.	Nº DA PEÇA No. DE LA PIEZA	DESCRIÇÃO	DESCRIPCIÓN
1	445672-940	Conjunto do estica-fio, completo	<i>Conjunto del tira-hilo, completo</i>
2	358275-000	Pino do estica-fio com anel de retenção	<i>Clavillo del tira-hilo con anillo de retención</i>
3	358251-900	Mancal espaçador da barra de agulha	<i>Buje espaciador de la barra de la aguja</i>
4	445486-000	Anel de retenção do pino do estica-fio	<i>Anillo de retención del clavillo del tira-hilo</i>
5	357431-000	Biela da barra de agulha	<i>Biela de la barra de aguja</i>
6	357630-000	Alavanca do estica-fio	<i>Palanca tira-hilo</i>
7	353549-000	Pino de conexão da barra de agulha	<i>Clavillo de conexión de la barra de aguja</i>
8	37931-000	Pino de articulação da barra de agulha	<i>Clavillo de articulación de la barra de aguja</i>
9	141916-833	Parafuso do prendedor da barra de agulha	<i>Tornillo del sujetador de la barra de aguja</i>
10	445793-000	Barra de agulha	<i>Barra de aguja</i>
11	37943-000	Chaveta da barra de agulha	<i>Llaveta de la barra de aguja</i>
12	446355-001	Bucha esférica inferior	<i>Buje esférico inferior</i>
13	357981-900	Anel de assento da bucha da barra de agulha	<i>Collar de estabilidad del buje de la barra de aguja</i>
14	446361-001	Colar de ajuste da bucha	<i>Collar de ajuste del buje</i>
15	355248-451	Parafuso do prendedor da agulha	<i>Tornillo del sujetador de la aguja</i>
16	357429-001	Prendedor da agulha	<i>Sujetador de la aguja</i>
17	141920-455	Parafuso	<i>Tornillo</i>
18	357421-001	Guia fio	<i>Guía hilo</i>
19	204514-100	Agulha 2045	<i>Aguja 2045</i>
20	446359-000	Pino de articulação do suporte vibratório	<i>Clavillo de articulación del soporte vibratório</i>
21	445721-000	Anel de retenção	<i>Anillo de retención</i>
22	179926-000	Anel de retenção	<i>Anillo de retención</i>
23	357504-000	Mola do pino de articulação	<i>Resorte del clavillo de articulación</i>
24	446138-000	Arruela do pino de articulação	<i>Golilla del clavillo de articulación</i>
25	354826-451	Parafuso do pino	<i>Tornillo del clavillo</i>
26	357503-000	Pino de articulação do braço acionador	<i>Clavillo de articulación del brazo accionador</i>
27	357502-000	Pino de articulação do braço acionador	<i>Clavillo de articulación del brazo accionador</i>
28	353522-001	Anel de retenção	<i>Anillo de retención</i>
29	357616-000	Mola da luva da bucha esférica superior	<i>Resorte del collar del buje esférico inferior</i>
30	357615-000	Luva inferior da bucha esférica superior	<i>Collar inferior del buje esférico superior</i>
31	446355-001	Bucha esférica superior da barra de agulha	<i>Buje esférico superior de la barra de aguja</i>
32	353521-000	Suporte vibratório da barra de agulha	<i>Soporte vibratório de la barra de aguja</i>
33	357093-451	Porca do pino de articulação	<i>Tuerca del clavillo de articulación</i>
34	357358-001	Placa de montagem da barra de agulha	<i>Placa de montaje de la barra de aguja</i>
35	446350-901	Bloco da barra de agulha e barra de pressão	<i>Block de la barra de aguja y barra de presión</i>
36	446360-900	Suporte do bloco	<i>Soporte del block</i>
37	44450-000	Mancal do assento superior	<i>Buje de estabilidad superior</i>
38	113480-451	Parafuso do suporte	<i>Tornillo del soporte</i>

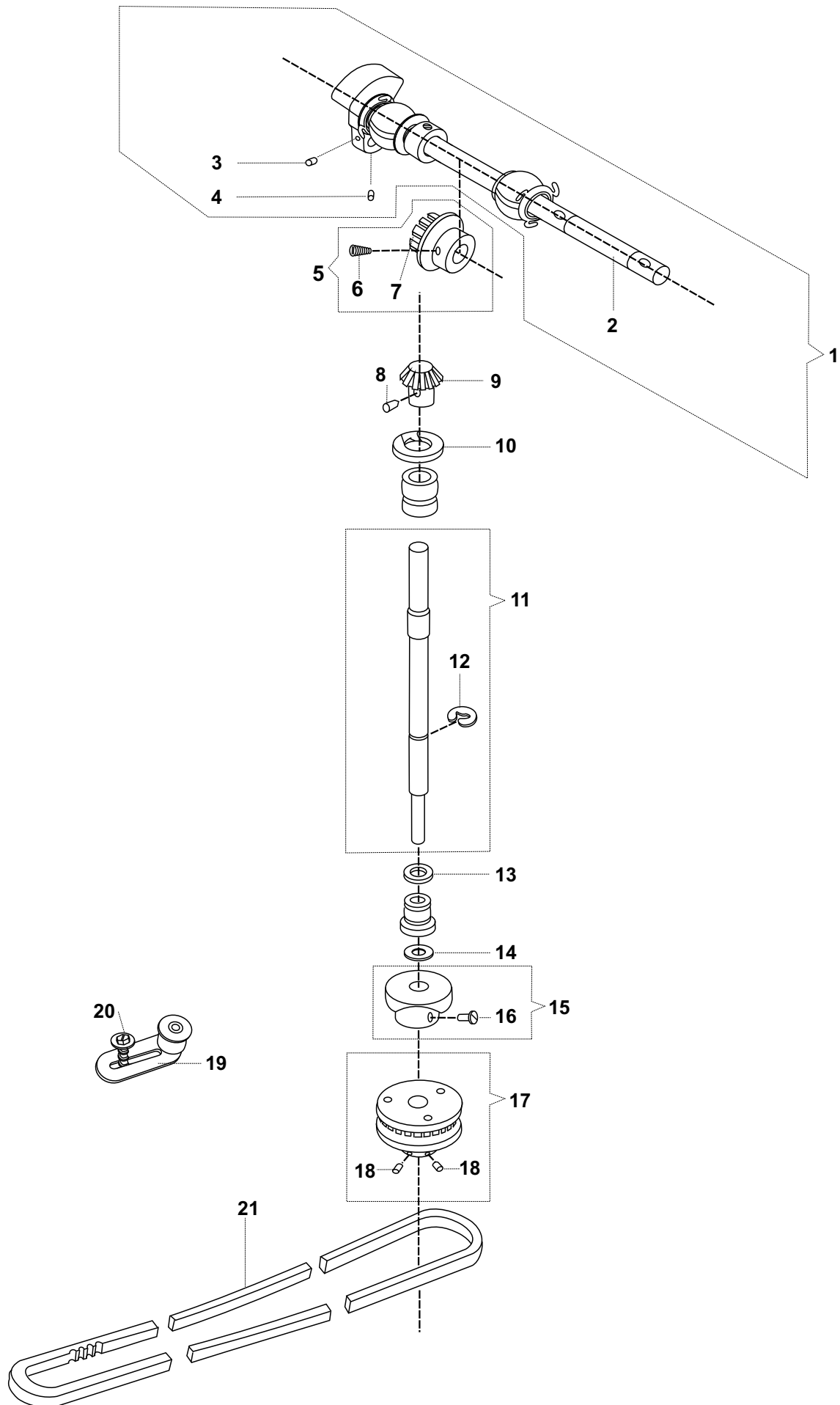
**BLOCO DA BARRA DE AGULHA COMPLETO**  
**BLOCK DE LA BARRA DE AGUJA COMPLETO**



**BLOCO DA BARRA DE AGULHA COMPLETO  
BLOCK DE LA BARRA DE AGUJA COMPLETO**

REF. REF.	Nº DA PEÇA No. DE LA PIEZA	DESCRIÇÃO	DESCRIPCIÓN
39	141938-833	Parafuso do colar	<i>Tornillo del collar</i>
40	354906-451	Parafuso da bucha	<i>Tornillo del buje</i>
41	354993-451	Parafuso	<i>Tornillo</i>
42	54591-451	Porca	<i>Tuerca</i>
43	353375-451	Arruela	<i>Golilla</i>
44	113434-451	Parafuso superior	<i>Tornillo superior</i>
45	113455-009	Conexão superior da bucha esférica inferior	<i>Conexión superior del buje esférico inferior</i>
46	531627-000	Bucha da chapa do suporte vibratório	<i>Buje de la chapa del soporte vibratorio</i>
47	356170-451	Alavanca levantadora da barra de pressão	<i>Palanca levantadora de la barra de presión</i>
48	445486-000	Anel de retenção	<i>Anillo de retención</i>
49	445925-000	Alavanca de alívio de tensão	<i>Palanca de alivio de la tensión</i>
50	355279-451	Parafuso do suporte da barra de pressão	<i>Tornillo del soporte de la barra de presión</i>
51	353367-451	Porca do suporte da barra de pressão	<i>Tuerca del soporte de la barra de presión</i>
52	357357-000	Suporte guia da barra de pressão	<i>Soporte guia de la barra de presión</i>
53	353215-000	Anel de retenção superior	<i>Anillo de retención superior</i>
54	357362-000	Mola da barra de pressão	<i>Resorte de la barra de presión</i>
55	445947-002	Bucha da barra de pressão	<i>Buje de la barra de presión</i>
56	357604-000	Anel localizador da bucha	<i>Anillo de ubicación del buje</i>
57	357602-000	Barra de pressão	<i>Barra de presión</i>
58	155964-000	Haste do pé-calcador	<i>Asta del pie calzador</i>
59	446371-000	Sapatilha para ziguezague	<i>PrensateLAS para zigzag</i>
60	354135-452	Parafuso recartilhado da haste	<i>Tornillo recartillado de la asta</i>
61	356598-001	Bloco da barra de agulha completo	<i>Block de la barra de aguja completo</i>
62	116863-000	Protetor de dedos	<i>Protector de los dedos</i>

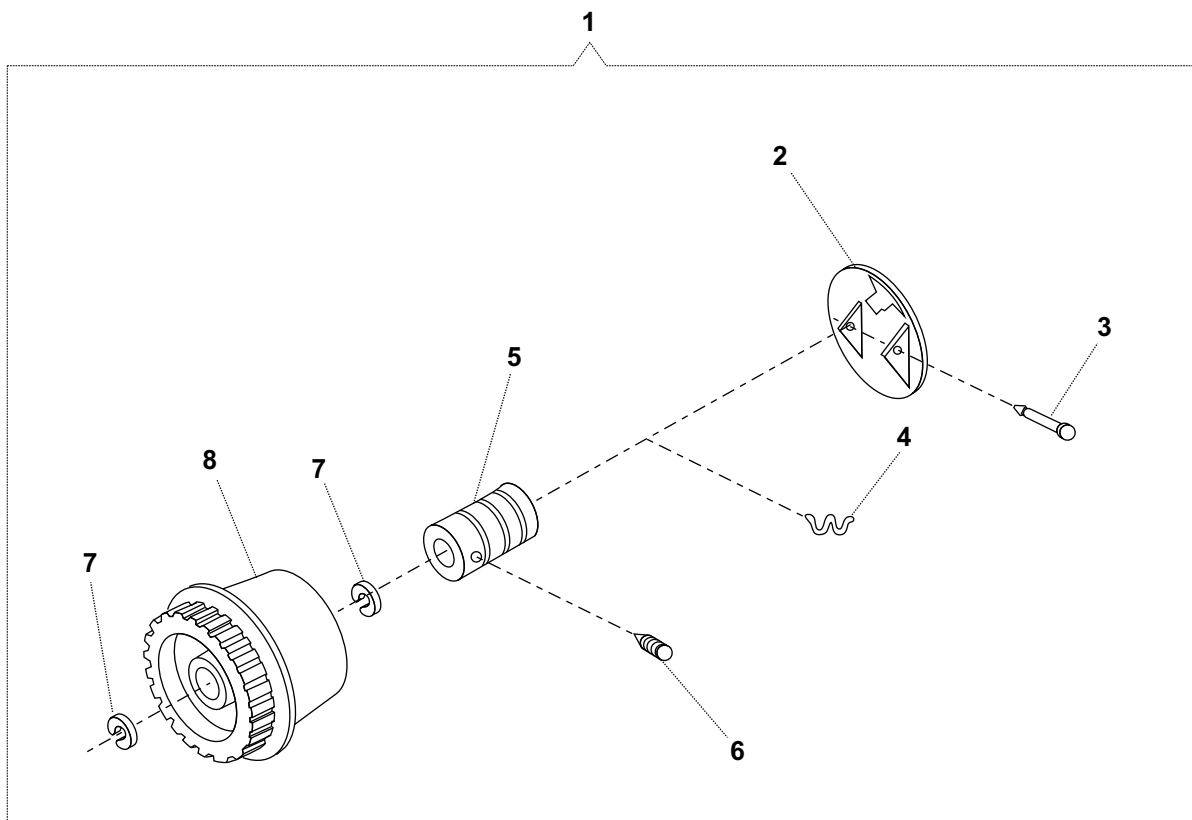
**MECANISMO DE ACIONAMENTO DOS EIXOS DO BRAÇO**  
**MECANISMO DE ACCIONAMENTO DE LOS EJES DEL BRAZO**





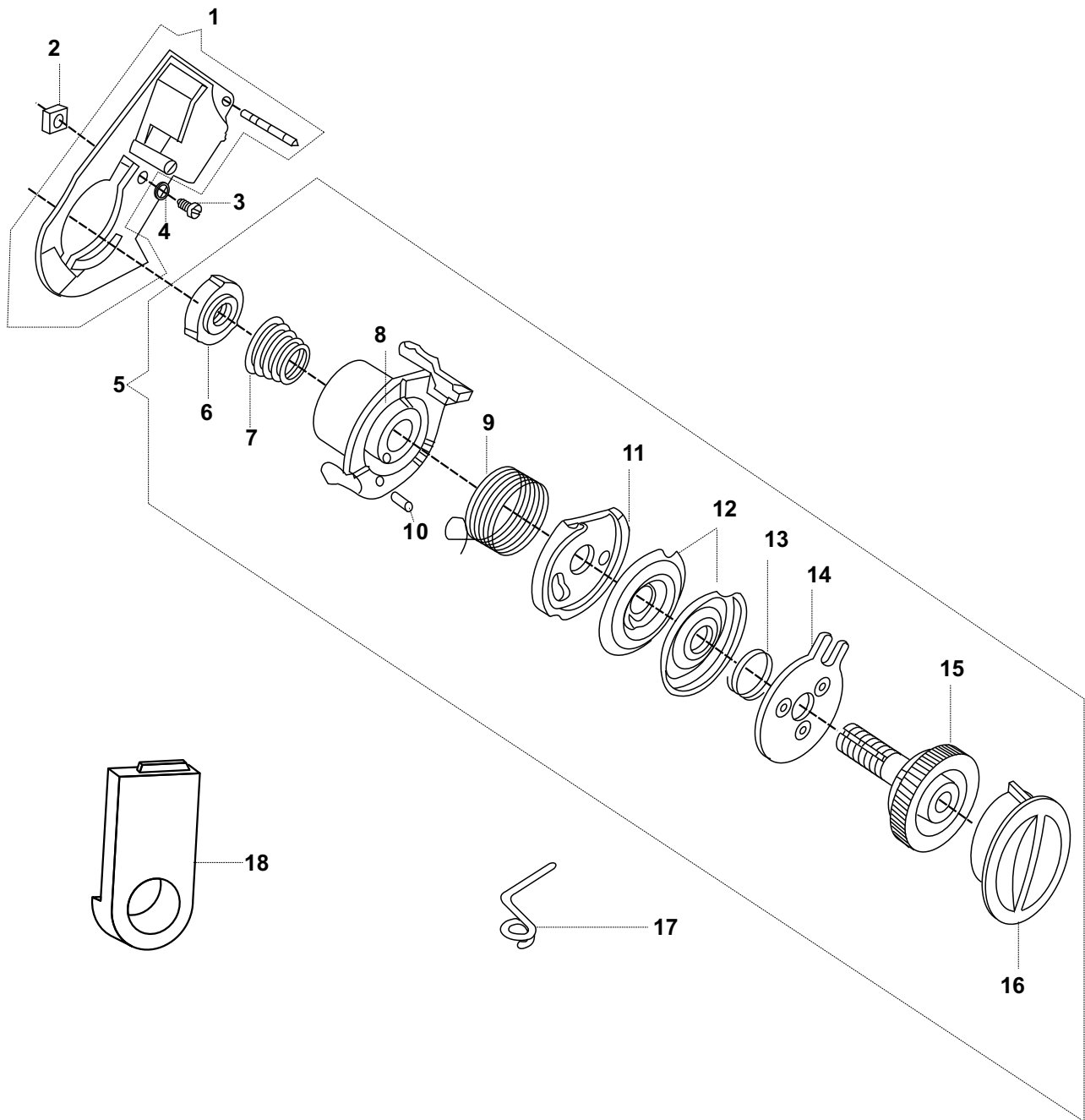
**MECANISMO DE ACIONAMENTO DOS EIXOS DO BRAÇO  
MECANISMO DE ACCIONAMIENTO DE LOS EJES DEL BRAZO**

REF. REF.	Nº DA PEÇA No. DE LA PIEZA	DESCRIÇÃO	DESCRIPCIÓN
01	531684-000	Conjunto do eixo horizontal	<i>Conjunto del eje horizontal</i>
02	531684-000BUY	Eixo horizontal pré-montado	<i>Eje horizontal premontado</i>
03	354105-833	Parafuso do cotovelo da barra de agulha	<i>Tornillo del codo de la barra de aguja</i>
04	141916-833	Parafuso do pino do suporte do cotovelo	<i>Tornillo del clavillo del soporte del codo</i>
05	353272-000	Engrenagem cônica	<i>Engranaje cónica</i>
06	354813-451	Parafuso excêntrico	<i>Tornillo excéntrico</i>
07	353413-000	Arruela da engrenagem cônica	<i>Golilla de la engranaje cónica</i>
08	354105-833	Parafuso da engrenagem vertical	<i>Tornillo de la engranaje vertical</i>
09	446223-902	Engrenagem vertical	<i>Engranaje vertical</i>
10	356819-000	Arruela de feltro	<i>Golilla de fieltro</i>
11	179952-002BUY	Eixo vertical com anel	<i>Eje vertical con anillo</i>
12	353215-000	Anel de retenção	<i>Anillo de retención</i>
13	353394-000	Arruela	<i>Golilla</i>
14	319826-000BUY	Arruela	<i>Golilla</i>
15	446228-000	Conjunto do came levantador dos dentes	<i>Conj. del buje levantador de los dientes impelentes</i>
16	544118-000	Parafuso do came	<i>Tornillo del buje</i>
17	353438-001	Polia do eixo vertical, completa	<i>Polea del eje vertical, completa</i>
18	354906-451	Parafuso da polia	<i>Tornillo de la polea</i>
19	358224-001	Esticador da correia	<i>Estirador da correia</i>
20	358287-451	Parafuso do esticador	<i>Parafuso do esticador</i>
21	446237-000	Correia de acionamento da lançadeira	<i>Correa de accionamento de la lanzadera</i>





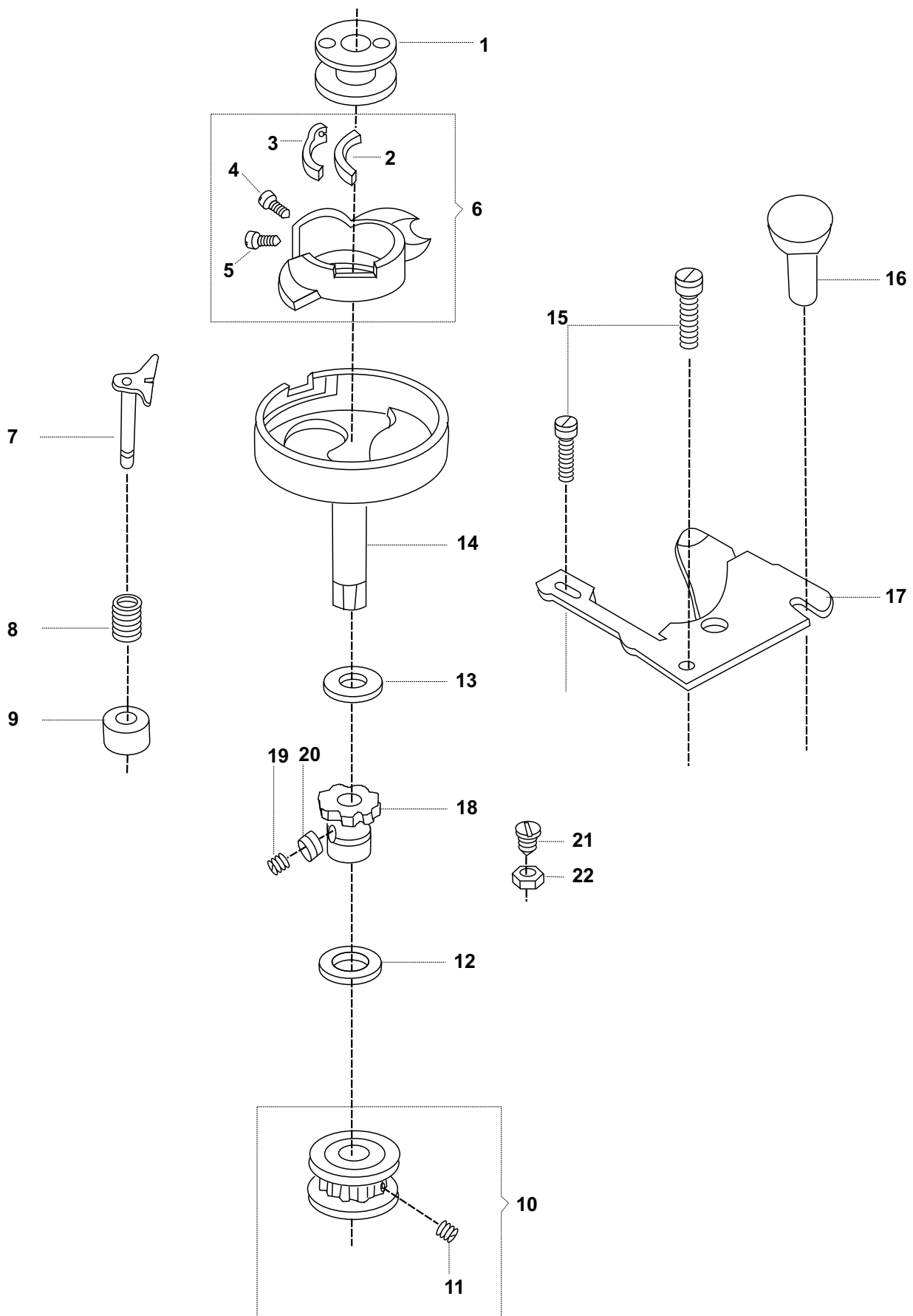
**MECANISMO DE TENSÃO**  
**MECANISMO DE TENSIÓN**



**MECANISMO DE TENSÃO  
MECANISMO DE TENSION**

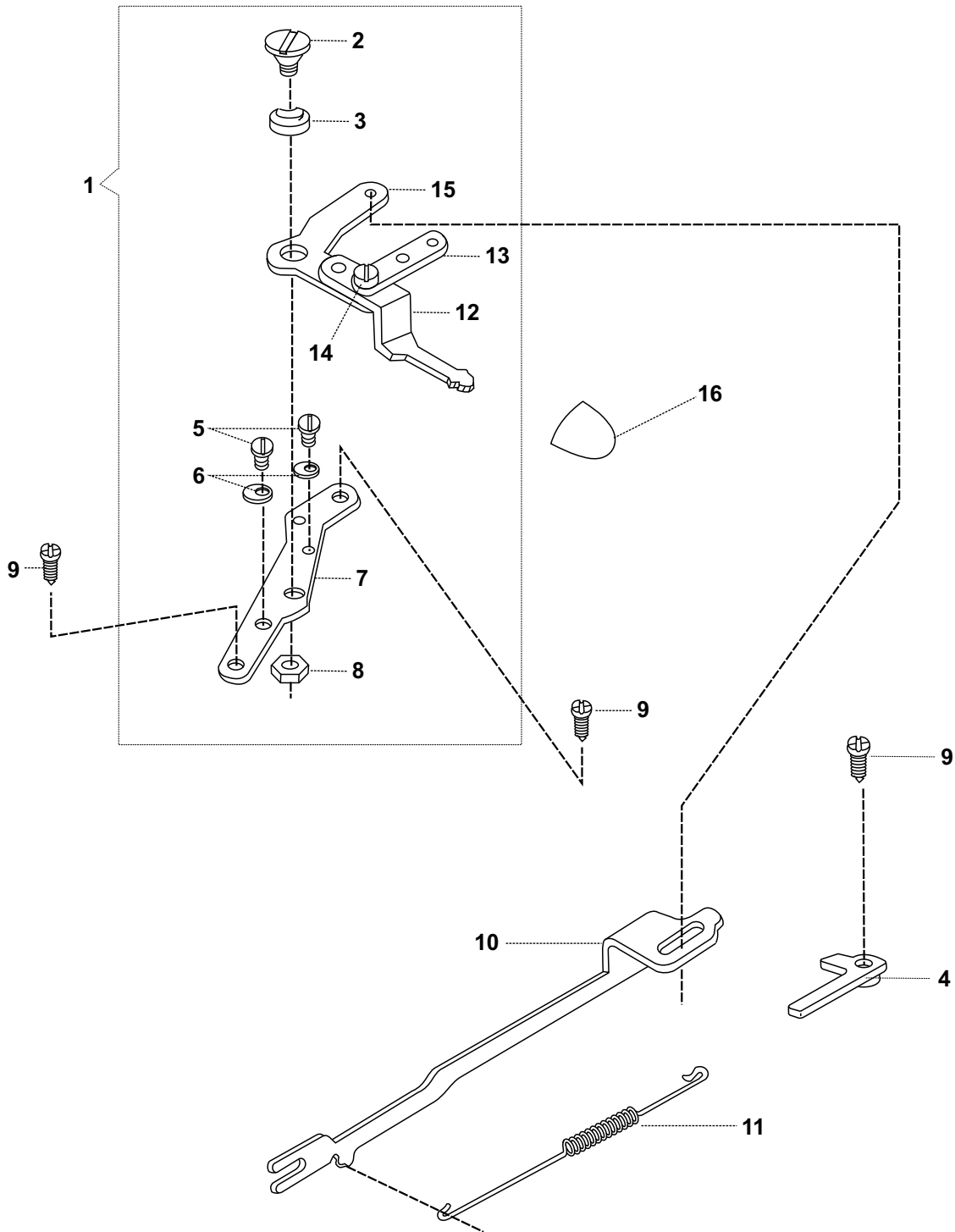
REF. REF.	Nº DA PEÇA No. DE LA PIEZA	DESCRIÇÃO	DESCRIPCIÓN
01	356040-452	Conj. da tampa do mecanismo de tensão	<i>Conj. de la tapa del mecanismo de tensión</i>
02	514698-451	Porca de fixação	<i>Tuerca de fijación</i>
03	141808-457	Parafuso da tampa	<i>Tornillo de la tapa</i>
04	356443-000	Arruela	<i>Golilla</i>
05	356088-457	Conjunto do mecanismo de tensão	<i>Conjunto del mecanismo de tensión</i>
06	356095-000	Porca do pino de tensão	<i>Tuerca del clavillo de tensión</i>
07	356096-000	Mola tensionadora	<i>Resorte de tensión</i>
08	356089-000BUY	Suporte do mecanismo de tensão	<i>Soporte del mecanismo de tensión</i>
09	356097-000	Mola do estica-fio	<i>Resorte del tira hilo</i>
10	356246-900	Pino do suporte	<i>Clavillo del soporte</i>
11	356091-000	Protetor da linha	<i>Protector del hilo</i>
12	356094-000	Disco de tensão	<i>Disco de tensión</i>
13	358123-900	Mola do disco de tensão	<i>Resorte del disco de tensión</i>
14	358124-900	Placa pressionadora do disco	<i>Placa calzadora del disco</i>
15	356092-451	Indicador da tensão com pino	<i>Indicador de la tensión con clavillo</i>
16	356090-457	Dial	<i>Dial</i>
17	445784-000	Guia fio	<i>Guia hilo</i>
18	356843-454	Tampa da tensão, numerada	<i>Tapa de la tensión, grabada</i>

**LANÇADEIRA  
LANZADERA**



REF. REF.	Nº DA PEÇA No. DE LA PIEZA	DESCRIÇÃO	DESCRIPCIÓN
01	172336-000	Bobina	<i>Bobina</i>
02	356490-451	Segmento da mola do tensionador	<i>Segmento del resorte de tensión</i>
03	314715-000	Mola do tensionador da caixa de bobina	<i>Rsorte de tensión de la caja de bobina</i>
04	355254-451	Parafuso de regulagem	<i>Tornillo de regulaje</i>
05	139975-452	Parafuso do segmento	<i>Tornillo del segmento</i>
06	421325-000	Caixa de bobina, completa	<i>Caja de bobina, completa</i>
07	358021-000	Retentor da caixa de bobina	<i>Retentor de la caja de bobina</i>
08	358018-900	Mola do retentor	<i>Resorte del retentor</i>
09	358019-900	Anel de retenção	<i>Anillo de retención</i>
10	446235-000	Conjunto da polia da correia da lançadeira	<i>Conjunto de la polea de la correa de la lanzadera</i>
11	141803-451	Parafuso da polia	<i>Tornillo de la polea</i>
12	382861-906	Arruela da polia	<i>Golilla de la polea</i>
13	353453-000BUY	Arruela da polia	<i>Golilla de la polea</i>
14	353366-000	Lançadeira	<i>Lanzadera</i>
15	354917-451	Parafuso da chapa posicionadora	<i>Tornillo de la chapa de posición</i>
16	357349-451	Pino da chapa	<i>Clavillo de la chapa</i>
17	44873-001	Chapa posicionadora da caixa de bobina	<i>Chapa de posición de la caja de bobina</i>
18	353410-900	Bucha da lançadeira	<i>Buje de la lanzadera</i>
19	141938-833	Parafuso	<i>Tornillo</i>
20	353367-451	Porca	<i>Tuerca</i>
21	141844-451	Parafuso de ajuste da bucha	<i>Tornillo de ajuste del buje</i>
22	618638-005	Porca	<i>Tuerca</i>

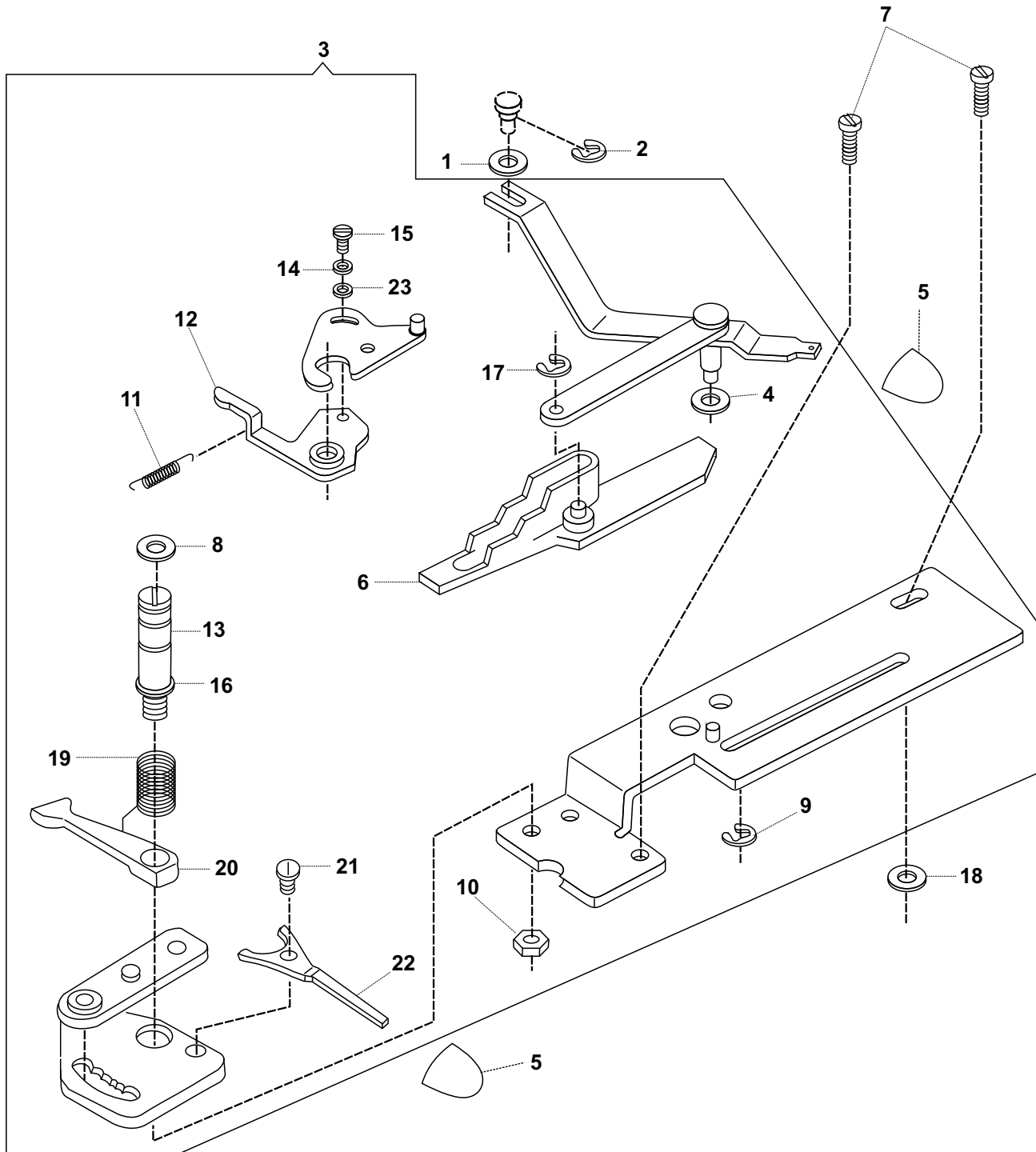
**MECANISMO DE LARGURA DO PONTO**  
**MECANISMO DE ANCHO DE LA PUNTADA**







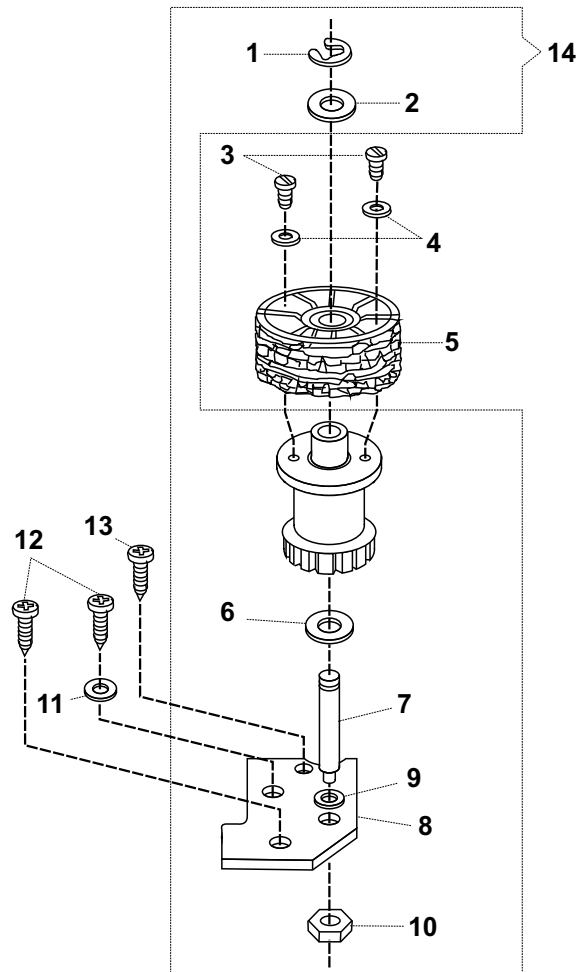
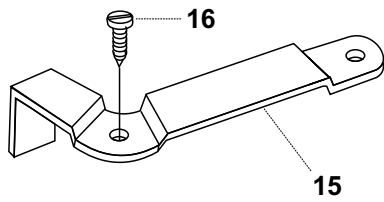
**SELETOR DOS DISCOS E POSIÇÃO DA AGULHA**  
**SELECTOR DE LOS DISCOS Y POSICIÓN DE LA AGUJA**



**SELETOR DOS DISCOS E POSIÇÃO DA AGULHA  
SELECTOR DE LOS DISCOS Y POSICIÓN DE LA AGUJA**

REF. REF.	Nº DA PEÇA No. DE LA PIEZA	DESCRIÇÃO	DESCRIPCIÓN
01	49204-000	Arruela da alavanca do pino de articulação	<i>Golilla de la palanca del clavillo de articulación</i>
02	445486-000	Anel de retenção do seletor de pontos	<i>Anillo de retención del selector de puntos</i>
03	356068-000	Mecanismos da posição da agulha e seletor de pontos, completos	<i>Mecanismos de la posición de la aguja y selector de puntos, completos</i>
04	446138-000	Arruela	<i>Golilla</i>
05	357699-900	Botão do seletor	<i>Botón del selector</i>
06	446406-000BUY	Came deslizante do seletor de pontos	<i>Buje deslizante del selector de puntos</i>
07	113455-001	Parafuso	<i>Tornillo</i>
08	353548-000BUY	Arruela do pino do seguidor de discos	<i>Golilla del clavillo del seguidor de discos</i>
09	408030-000	Anel de retenção	<i>Anillo de retención</i>
10	54591-451	Porca do pino do seguidor de discos	<i>Tuerca del clavillo del seguidor de discos</i>
11	446415-000	Mola da alavanca de desengate	<i>Resorte de la palanca de desencaje</i>
12	446412-000	Alavanca de desengate do seguidor	<i>Palanca de desencaje del seguidor</i>
13	353584-000	Pino do seguidor	<i>Clavilla del seguidor</i>
14	445808-000	Arruela	<i>Golilla</i>
15	141913-451	Parafuso	<i>Tornillo</i>
16	353585-000	Colar	<i>Collar</i>
17	446417-000	Anel de retenção	<i>Anillo de retención</i>
18	353488-000	Espaçador da placa de montagem	<i>Espacidor de la placa de montaje</i>
19	179897-000	Mola do seguidor	<i>Resorte del seguidor</i>
20	446404-000	Seguidor de discos	<i>Seguidor de los discos</i>
21	141913-451	Parafuso do seletor de posição da agulha	<i>Tornillo del selector de posición de la aguja</i>
22	356065-000	Alavanca do seletor do seguidor de discos	<i>Palanca del selector del seguidor de discos</i>
23	356830-001	Arruela	<i>Golilla</i>

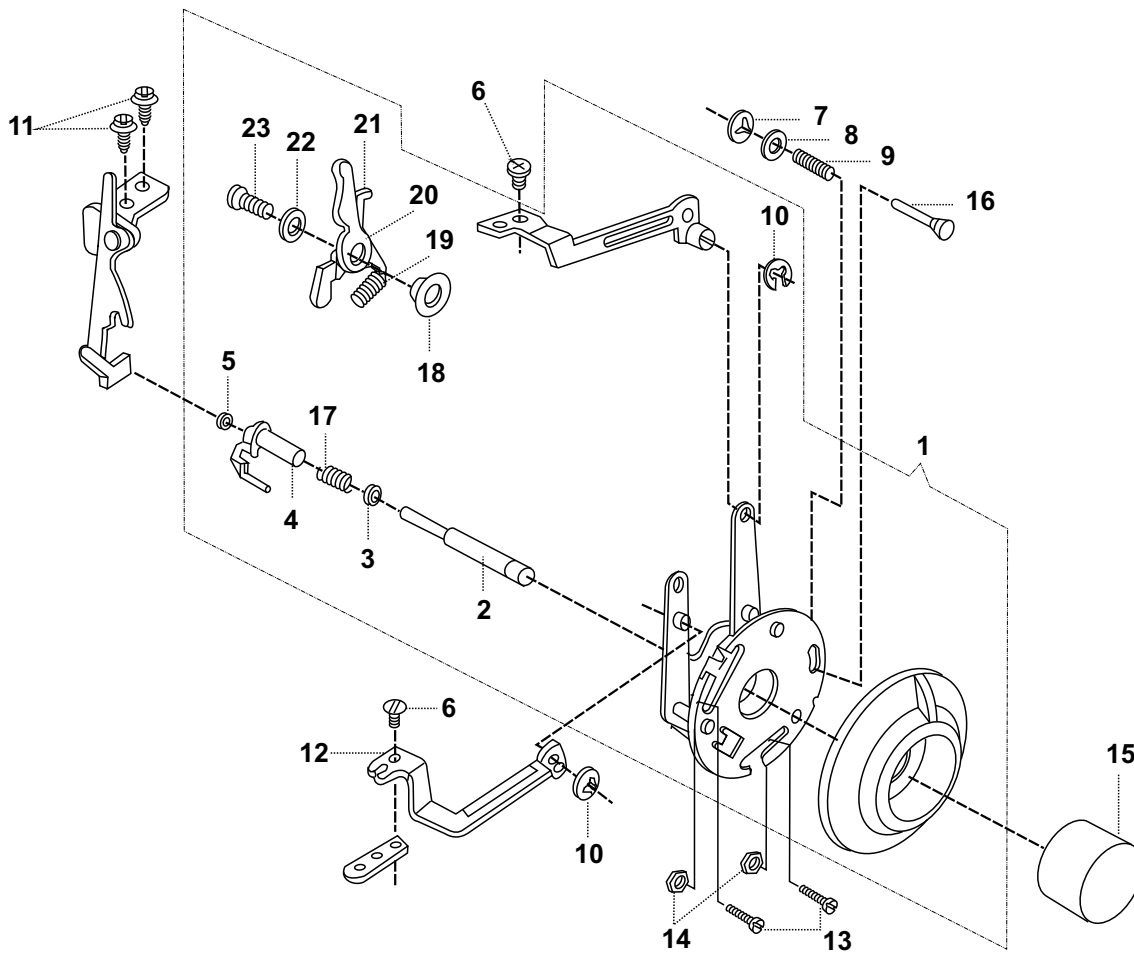
**CONJUNTO DO SUPORTE DOS DISCOS**  
**CONJUNTO DE LO SOPORTE DE LOS DISCOS**



**CONJUNTO DO SUPORTE DOS DISCOS  
CONJUNTO DE LO SOPORTE DE LOS DISCOS**

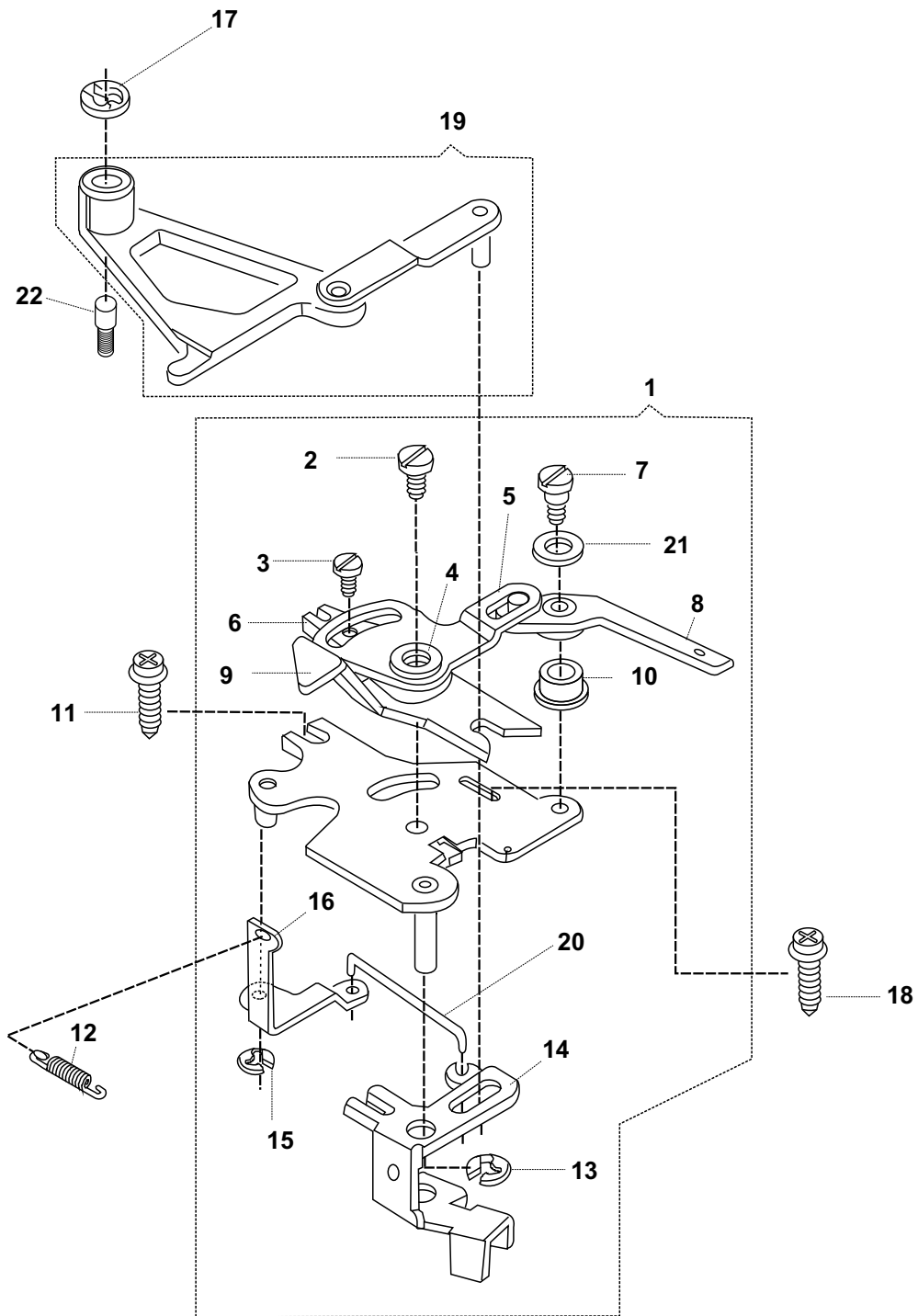
REF. REF.	Nº DA PEÇA No. DE LA PIEZA	DESCRIÇÃO	DESCRIPCIÓN
01	444921-000	Anel de retenção da engrenagem	Anillo de retención de la engranaje
02	444923-453	Arruela de fricção	Golilla de fricción
03	141920-455	Parafuso posicionador	Tornillo de posición
04	446138-000	Arruela	Golilla
05	353287-000	Pilha plástica do came	Pilla plástica del collar
06	353424-000	Arruela do eixo da engrenagem	Golilla del eje de la engranaje
07	446418-001	Eixo da engrenagem	Eje de la engranaje
08	353575-000	Placa de montagem do eixo	Placa de montaje del eje
09	353488-000	Arruela do eixo	Golilla del eje
10	53648-000	Porca do eixo	Tuerca del eje
11	353375-451	Arruela da placa de montagem	Golilla de la placa de montaje
12	113435-451	Parafuso da placa de montagem	Tornillo de la placa de montaje
13	113455-001	Parafuso da placa de montagem	Tornillo de la placa de montaje
14	353288-931	Engrenagem de acionamento, completa	Engranaje de accionamiento, completa
15	353440-900	Suporte da engrenagem de acionamento	Soporte de la engranaje de accionamiento
		dos discos	de los discos
16	354654-451	Parafuso do suporte da engrenagem de	Tornillo del soporte de la engranaje de
		acionamento dos discos	accionamiento de los discos

**CASEADOR  
OJALADOR**



REF. REF.	Nº DA PEÇA No. DE LA PIEZA	DESCRIÇÃO	DESCRIPCIÓN
01	357012-945	Caseador, completo	<i>Ojalador, completo</i>
02	356650-000	Pino de posição regulador de alimentação	<i>Clavillo de posición en el regulador de alimentación</i>
03	356830-001	Arruela	<i>Golilla</i>
04	357094-000BUY	Pino posicionador do regulador do ponto	<i>Clavillo de posición en el regulador de punto</i>
05	618638-005	Porca	<i>Tuerca</i>
06	141913-451	Parafuso	<i>Tornillo</i>
07	408030-000	Anel de retenção	<i>Anillo de retención</i>
08	445808-000	Arruela	<i>Golilla</i>
09	179949-000	Mola do pino da placa de montagem	<i>Resorte del clavillo de la placa de montaje</i>
10	445486-000	Anel de retenção	<i>Anillo de retención</i>
11	358499-451	Parafuso da braçadeira	<i>Tornillo de la abrazadera</i>
12	356081-000	Alavanca de ligação c/ o came (esquerda)	<i>Palanca de unión con el buje (izquierda)</i>
13	113513-451	Parafuso	<i>Tornillo</i>
14	53640-819	Porca	<i>Tuerca</i>
15	356653-479	Botão de retrocesso	<i>Botón de retroceso</i>
16	357119-000	Pino da placa de montagem	<i>Clavillo de la placa de montaje</i>
17	44892-000	Mola de fricção do pino posicionador	<i>Resorte de fricción del clavillo de posición</i>
18	353319-000	Bucha da alavanca e do seguidor	<i>Buje de la palanca y del seguidor</i>
19	358102-000	Mola da alavanca e do seguidor	<i>Resorte de la palanca y del seguidor</i>
20	353321-000	Alavanca do seguidor do came	<i>Palanca del seguidor del collar</i>
21	353320-000	Seguidor do came de engate	<i>Seguidor del collar de encaje</i>
22	445539-000	Arruela da alavanca e do seguidor	<i>Golilla de la palanca y del seguidor</i>
23	113372-451	Parafuso da alavanca e do seguidor	<i>Tornillo de la palanca y del seguidor</i>

**MECANISMO DO CONTROLE AUTOMÁTICO DE ALIMENTAÇÃO**  
**MECANISMO DE CONTROL AUTOMÁTICO DE LA ALIMENTACIÓN**

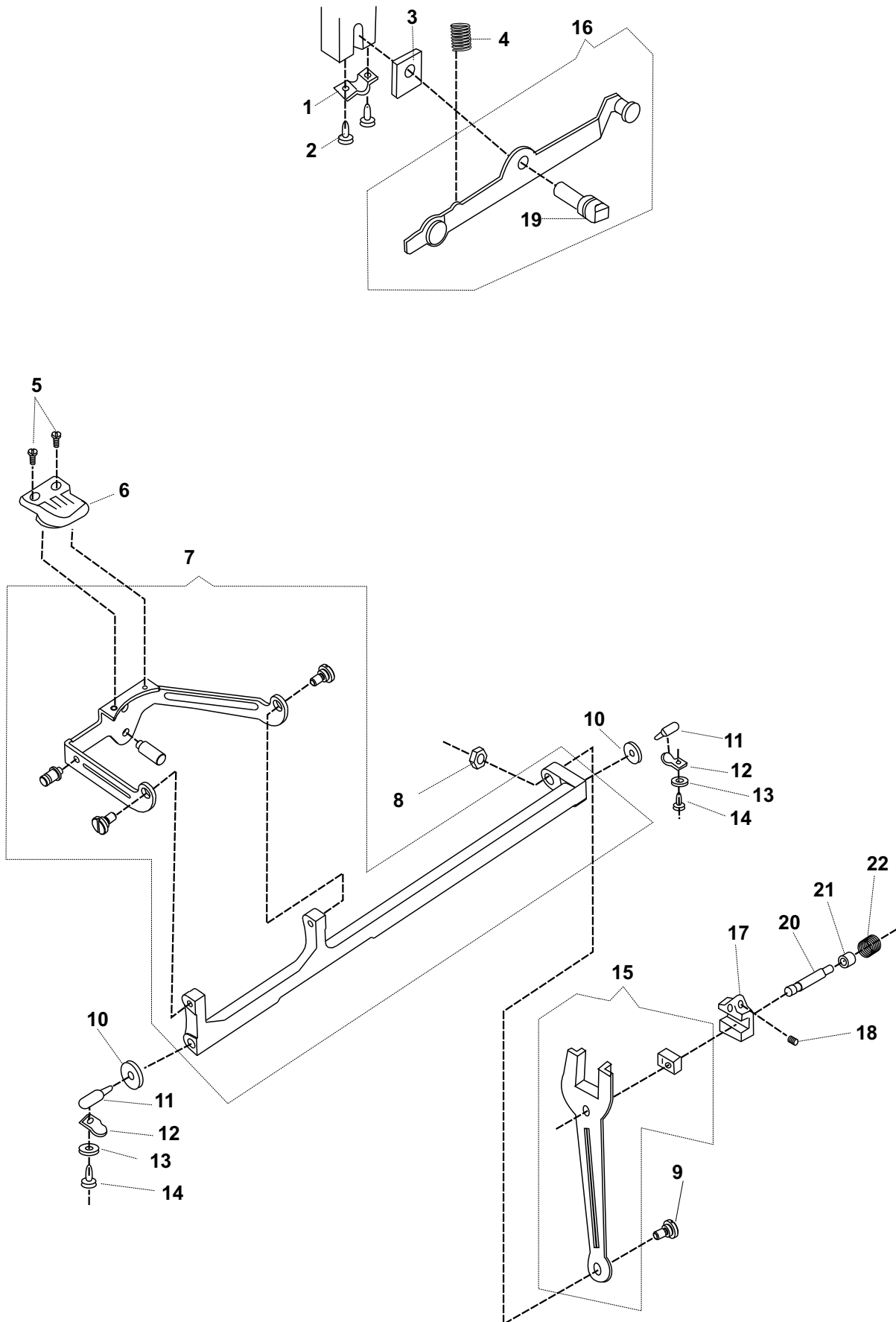




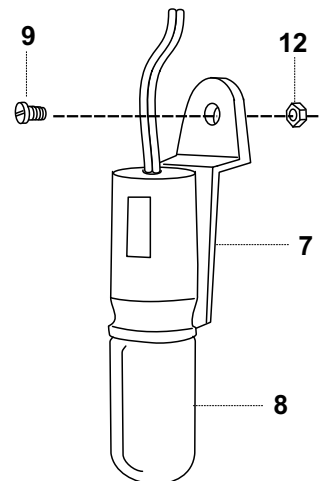
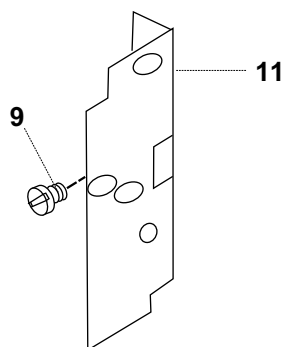
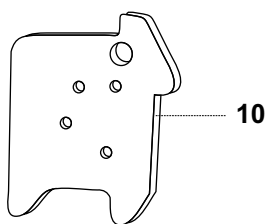
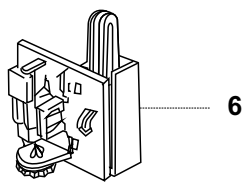
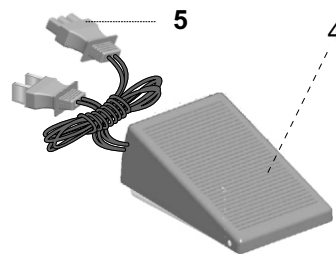
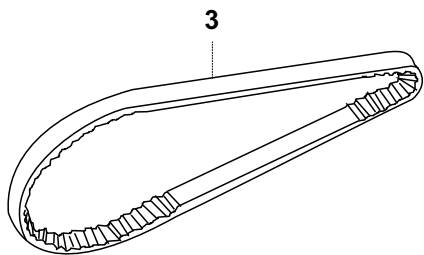
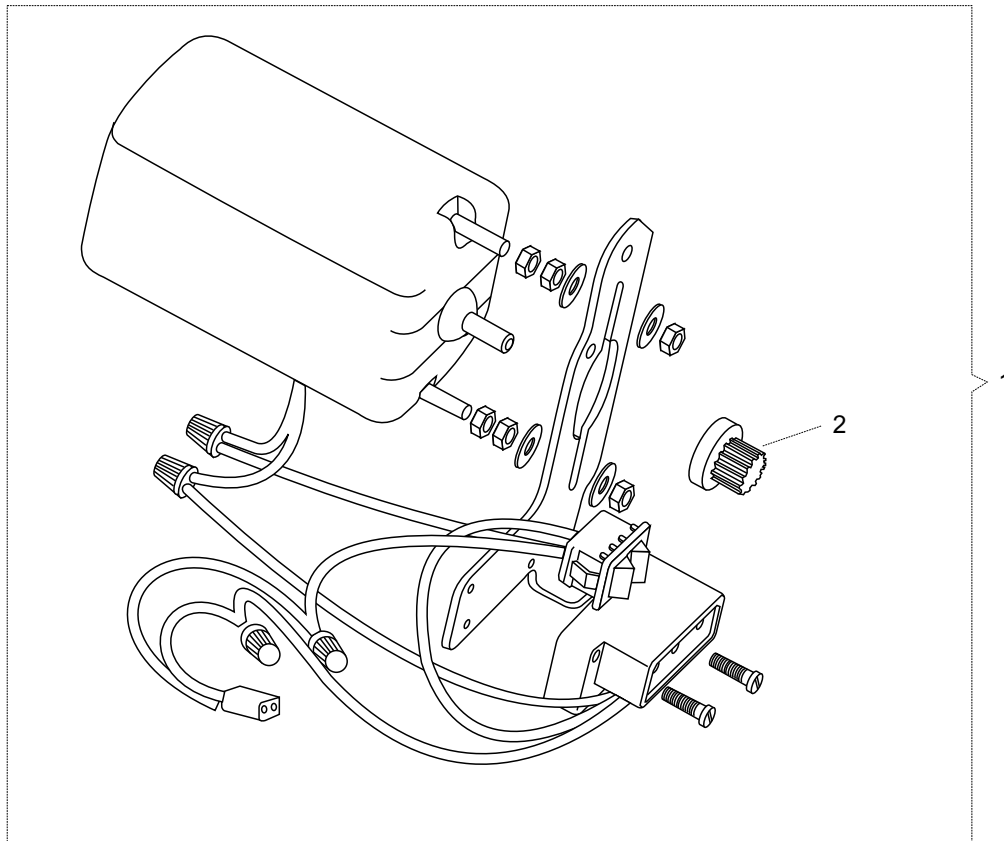
**MECANISMO DO CONTROLE AUTOMÁTICO DE ALIMENTAÇÃO**  
**MECANISMO DE CONTROL AUTOMÁTICO DE LA ALIMENTACIÓN**

<b>REF.</b>	<b>Nº DA PEÇA</b>	<b>DESCRIÇÃO</b>	<b>DESCRIPCIÓN</b>
<i>REF.</i>	<i>No. DE LA PIEZA</i>		
1	531749-001	Suporte de montagem do came controlador da alimentação	<i>Soporte de montaje del collar de control de la alimentación</i>
2	113423-451	Parafuso de articulação	<i>Tornillo de articulación</i>
3	141913-451	Parafuso de ajuste	<i>Tornillo de ajuste</i>
4	353492-000	Arruela	<i>Golilla</i>
5	531754-000	Espaçador de ajuste do balanceamento do CAA	<i>Espaciador de ajuste del balance del CAA</i>
6	353331-000	Excêntrico do braço de acionamento	<i>Excéntrico del brazo de accionamiento</i>
7	113424-451	Parafuso de articulação	<i>Tornillo de articulación</i>
8	531752-453	Alavanca de ajuste com pino	<i>Palanca de ajuste con clavillo</i>
9	353330-001	Braço de acionamento	<i>Brazo de accionamiento</i>
10	353334-000	Bucha de montagem da alavanca	<i>Buje de montaje de la palanca</i>
11	355243-451	Parafuso do suporte de montagem	<i>Tornillo del soporte de montaje</i>
12	356605-000	Mola do regulador do ponto	<i>Resorte del regulador de puntada</i>
13	445721-000	Anel de retenção da chapa dos dentes	<i>Anillo de retención de la chapa de los dientes impelentes</i>
14	353329-000	Suporte do engate do CAA	<i>Soporte del encaje del CAA</i>
15	445486-000	Anel de retenção	<i>Anillo de retención</i>
16	356166-000	Alavanca de engate da mola	<i>Palanca del encaje del resorte</i>
17	445486-000	Anel de retenção	<i>Anillo de retención</i>
18	113455-003	Parafuso direito do suporte	<i>Tornillo derecho del soporte</i>
19	353335-000	Conjunto da ligação e seguidor do CAA	<i>Conjunto de unión y seguidor del CAA</i>
20	353473-000	Alavanca de engate	<i>Palanca de encaje</i>
21	179898-001	Arruela	<i>Golilla</i>
22	353344-000	Pino do came do seguidor	<i>Clavillo del collar del seguidor</i>

**SISTEMA DE ALIMENTAÇÃO**  
**SISTEMA DE ALIMENTACIÓN**



REF. REF.	Nº DA PEÇA No. DE LA PIEZA	DESCRIÇÃO	DESCRIPCIÓN
01	446485-000	Prendedor do pino de articulação	<i>Grapa del clavillo de articulación</i>
02	113455-001	Parafuso do prendedor	<i>Tornillo de la grapa</i>
03	179955-000BUY	Espaçador do pino	<i>Espacidor del clavillo</i>
04	446249-000	Mola da alavanca	<i>Resorte de la palanca</i>
05	355235-451	Parafuso dos dentes	<i>Tornillo de los dientes impelentes</i>
06	179891-000SDB	Dentes	<i>Dientes impelentes</i>
07	357651-000	Eixo do movimento horizontal, completo	<i>Eje del movimiento horizontal, completo</i>
08	53648-451	Porca do garfo de conexão	<i>Tuerca de la horquilla de conexión</i>
09	531623-451	Parafuso do garfo de conexão	<i>Tornillo de la horquilla de conexión</i>
10	353397-000BUY	Arruela	<i>Golilla</i>
11	446487-001BUY	Centralizador do eixo oscilante	<i>Centralizador del eje oscilante</i>
12	446484-000	Braçadeira do eixo oscilante	<i>Abrazadera del eje oscilante</i>
13	353375-451	Arruela	<i>Golilla</i>
14	113455-001	Parafuso do suporte do eixo	<i>Tornillo del soporte del eje</i>
15	357641-000	Garfo de conexão com bloco deslizante	<i>Horquilla de conexión con block deslizante</i>
16	356222-931	Alavanca levantadora dos dentes, completa	<i>Palanca levantadora de los dientes, completa</i>
17	446486-000E	Conjunto do regulador de alimentação	<i>Conjunto del regulador de alimentación</i>
18	141925-833	Parafuso do regulador	<i>Tornillo del regulador</i>
19	357122-000BUY	Pino de articulação da alavanca	<i>Clavillo de articulación de la palanca</i>
20	446483-000	Pino de regulagem	<i>Clavillo de regulaje</i>
21	445768-000	Bucha da mola de articulação	<i>Buje del resorte de articulación</i>
22	179890-000	Mola de articulação	<i>Resorte de articulación</i>



REF. REF.	Nº DA PEÇA No. DE LA PIEZA	DESCRIÇÃO	DESCRIPCIÓN
01	362180-034	Motor completo, 120V, 160W	<i>Motor completo, 120V, 160W</i>
01	362180-035	Motor completo, 220V, 190W	<i>Motor completo, 220V, 190W</i>
02	988761-001	Polia do motor	<i>Polea del motor</i>
03	353518-001	Correia do motor	<i>Correa del motor</i>
04	362095-072	Controlador comp. plugue de pinos redondos, 120V	<i>Controlador completo, enchufe con patas Ø, 120V</i>
04	362095-073	Controlador comp., plugue de pinos redondos, 220V	<i>Controlador completo, enchufe con patas Ø, 220V</i>
04	362095-074	Controlador compl. plugue de pinos chatos, 120V	<i>Controlador comp. enchufe de hojas, 120V</i>
05	362285-109	Cordão com plugue de pinos redondos	<i>Cordón con enchufe con patas redondas</i>
05	362285-113	Cordão com plugue de pinos chatos	<i>Cordón con enchufe de hojas</i>
06	362139-008	Placa do circuito do controlador - Brasil/Mexico 120V	<i>Placa de circuito del controlador - Brasil/Mexico 120V</i>
06	362139-009	Placa do circuito do controlador - Brasil 220V	<i>Placa de circuito del controlador - Brasil 220V</i>
07	362001-007	Farolete L15	<i>Portalámparas L15</i>
08	358207 10 120	Lâmpada 120V, 10W	<i>Lámpara 120V, 10W</i>
08	358207 10 220	Lâmpada 220V, 10W	<i>Lámpara 220V, 10W</i>
09	354592-451	Parafuso de montagem do soquete	<i>Tornillo de montaje del portalámparas</i>
10	358151-900	Chapa defletora de luz	<i>Chapa deflector de luz</i>
11	358151-451	Protetor de luz gravado	<i>Protector de luz grabado</i>
12	618638-005	Porca	<i>Tuerca</i>

