

1-Needle, Lockstitch Straight Button-holing Machine

一本針本縫眠り穴かがりミシン

LBH-781 · LBH-781-K

LBH-782 · LBH-782-K

LBH-783 · LBH-783-K

LBH-784 · LBH-784-K

PARTS LIST

HOW TO MAKE USE OF THIS PARTS LIST

1. Explanation of codes

1) "*" mark.....means this part is changed from the previous parts book.

As to the details of the change, refer to "List for information of change".

2) "01"refer to "Note" explanation at bottom of page.

2. Codes on the "Qty" column

· Each numeral indicates the number of parts required.

· "0.1" and "2.5" indicate the length (in meters) of the respective parts.

3. Parentheses mean that the corresponding part is a subpart that constructs an assembly part.

4. Dotted lines on the Figures indicate assembly parts.

パーツリストご利用に際して

1. "注記"欄の記号説明

1) "*"印前回のパーツブックに比較して今回変更された部品を意味します。

変更内容は"変更情報リスト"を参照してください。

2) "01"ページ下の"注記"の説明を参照してください。

2. 数量欄の数字は、個数を表し、0.1、2.5等の数値は、長さ(単位メートル)を表します。

3. 数量欄の()は、組部品を構成している子部品であることを意味します。

4. イラストページの — — — — 枠は、組構成であることを意味します。

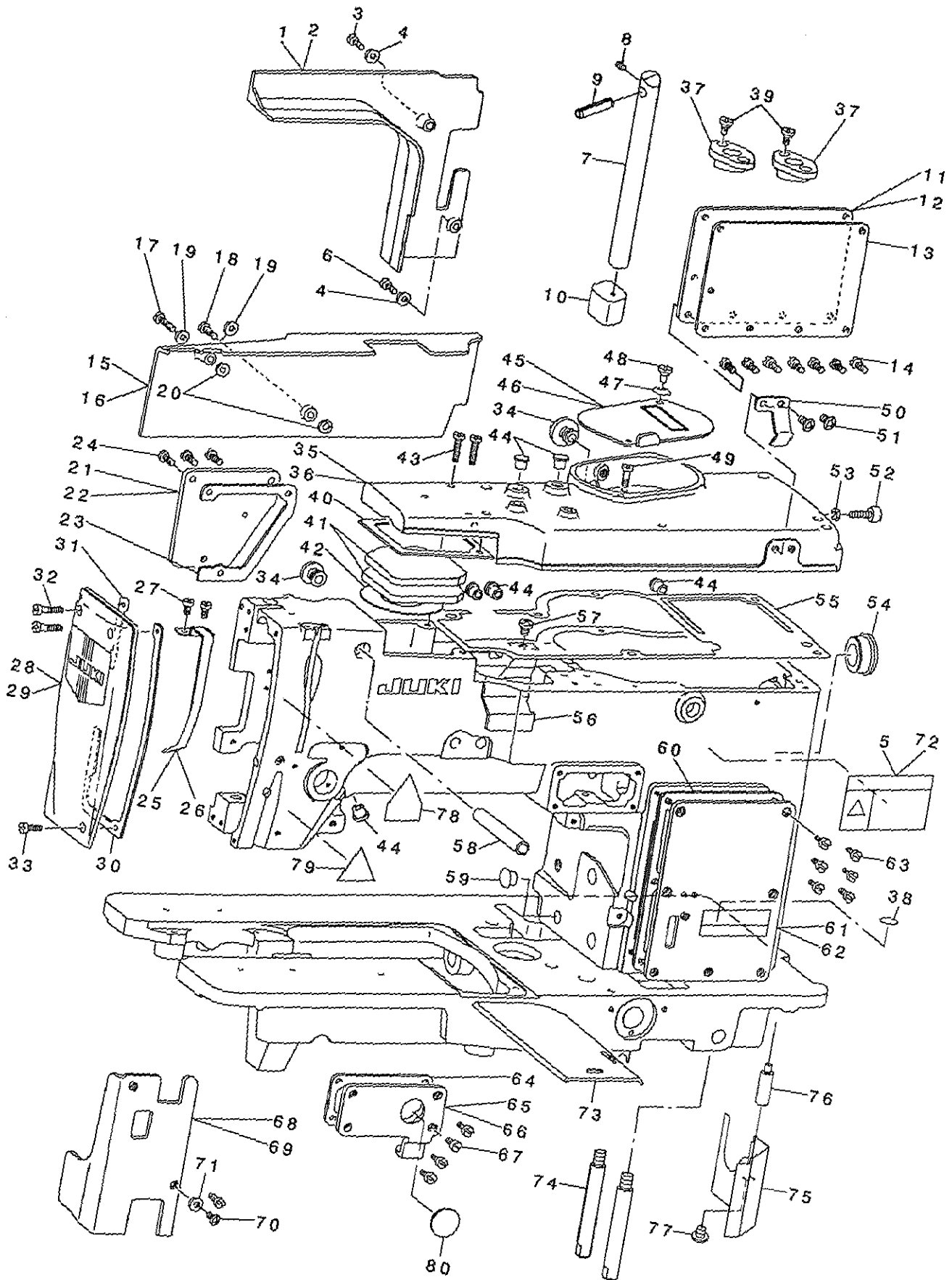
CONTENTS

目 次

1. FRAME & MISCELLANEOUS COVER COMPONENTS (1)	1
頭部外装関係 (1)	
2. FRAME & MISCELLANEOUS COVER COMPONENTS (2)	3
頭部外装関係 (2)	
3. MAIN SHAFT COMPONENTS	5
上軸関係	
4. HOOK DRIVING SHAFT COMPONENTS	7
下軸関係	
5. PRESSER BAR & WORK CLAMP CARRIER COMPONENTS	9
押さえ棒・布送り関係	
6. NEEDLE BAR FRAME COMPONENTS	11
針棒揺動台関係	
7. OVEREDGING WIDTH ADJUSTING COMPONENTS	13
かがり幅調節関係	
8. NEEDLE THREAD TRIMMER COMPONENTS	15
上糸切り関係	
9. BOBBIN THREAD TRIMMER COMPONENTS	17
下糸切り関係	
10. KNIFE BAR COMPONENTS	19
メス棒関係	
11. FEED CAM & TRIPPING SEGMENT COMPONENTS	21
主カム・門止め関係	
12. STOP-MOTION COMPONENTS	23
遮断装置関係	
13. TRIPPING LEVER COMPONENTS	24
手動停止関係	
14. LIFTING LEVER & BOBBIN WINDER COMPONENTS	25
押さえ上げ・糸巻関係	
15. THREAD TENSION COMPONENTS	27
糸調子関係	
16. LUBRICATION MECHANISM COMPONENTS	29
給油装置関係	
17. SPEED TRANSMITTER COMPONENTS	31
減速機関係	
18. MOTOR PULLEY COMPONENTS	33
モータープーリ関係	

19. THREAD STAND COMPONENTS	34
糸立装置関係	
20. EXCLUSIVE PARTS FOR LBH-782, LBH-783, LBH-784	35
LBH-782・LBH-783・LBH-784専用部品	
21. SPECIAL ORDER PARTS	37
特別注文部品	
22. EXCHANGING PARTS	39
交換部品	
23. EXCLUSIVE PARTS FOR LBH-781-K	40
LBH-781-K専用部品	
24. EXCLUSIVE PARTS FOR LBH-782-K, LBH-783-K	41
LBH-782-K・LBH-783-K専用部品	
25. EXCLUSIVE PARTS FOR LBH-784-K	43
LBH-784-K専用部品	
26. LIST FOR INFORMATION OF CHANGE	45
変更情報リスト	
NUMERICAL INDEX OF PARTS	46
索引	

I. FRAME & MISCELLANEOUS COVER COMPONENTS (1)
頭部外装関係 (1)



REF. NO	NOTE	PART NO.	DESCRIPTION	キ ャ ン ン	Qty
1		B1137-771-000	FRAME SIDE COVER B	ソクメツカハ-B	1
2	01	B1137-771-00A	FRAME SIDE COVER B	ソクメツカハ-B	1
3		SS-411015-SP	SCREW 11/64-40 L=10	ナメネツ 11/64-40 L=10	1
4		WP-0450000-SD	WASHER 4.5X8X0.5	ヒラシカネ 4.5X8X0.5	2
5	02	CM-3002001-01	SAFETY LABEL, 1(SMALL).	アノビシラベ 1(ソコウ)	1
6		SS-411015-SP	SCREW 11/64-40 L=10	ナメネツ 11/64-40 L=10	1
7		400-09028	ARM SUPPORT ROD	ア-メツチユウ	1
8		SS-8110510-SP	SCREW 11/64-40 L=5	ナメネツ 11/64-40 L=5	1
9		B1120-761-000	PIN	ピン	1
10		B1118-761-000	RUBBER CUSHION	ア-メ ヲチユ-コ A	1
11		B1116-771-000	SIDE COVER (C)	ア-メ ソクメツカハ-C	1
12	01	400-09010	ARM SIDE COVER (C)	ア-メ ソクメツカハ-C	1
13		B1152-771-000	SIDE COVER GASKET (C)	ア-メ ソクメツカハ-C ナメネツ	1
14		SS-4110915-SP	SCREW 11/64-40 L=9	ナメネツ 11/64-40 L=9	7
15		B1138-771-000	FRAME SIDE COVER C	ソクメツカハ-C	1
16	01	B1138-771-00A	FRAME SIDE COVER C	ソクメツカハ-C	1
17		SS-4112215-SP	SCREW 11/64-40 L=22	ナメネツ 11/64-40 L=22	1
18		SS-411415-SP	SCREW 11/64-40 L=14	ナメネツ 11/64-40 L=14	1
19		B1155-771-000	CUSHION	ソクメツカハ- ナメネツ クツシヨウ	2
20		B1144-771-000	FRAME SIDE COVER GASKET (C)	ソクメツカハ-C ナメネツ	2
21		B1153-781-000	LEFT SIDE COVER	メツア ソクメツカハ-	1
22	01	400-08995	LEFT SIDE COVER	メツア ソクメツカハ-	1
23		B1145-771-000	SIDE COVER GASKET	メツア ソクメツカハ- ナメネツ	1
24		SS-4110915-SP	SCREW 11/64-40 L=9	ナメネツ 11/64-40 L=9	3
25		B1123-581-000	THREAD TAKE-UP LEVER OIL GUARD	デンビシラベ-	1
26	01	400-09039	THREAD TAKE-UP LEVER COVER	デンビシラベ-	1
27		SS-4090515-SP	SCREW 9/64-40 L=5	ナメネツ 9/64-40 L=5	2
28		B1112-771-0AA	FACE COVER COMPLETE	メツイタ クミ	1
29	01	B1112-771-0AA	FACE COVER COMPLETE	メツイタ クミ	1
30		B1149-771-000	GASKET	メツイタ ナメネツ A	1
31		B1151-771-000	FACE PLATE GASKET (B)	メツイタ ナメネツ B	1
32		SS-4111415-SP	SCREW 11/64-40 L=14	ナメネツ 11/64-40 L=14	2
33		SS-4110915-SP	SCREW 11/64-40 L=9	ナメネツ 11/64-40 L=9	1
34		TA-1250705-RO	RUBBER PLUG	ナメネツ	2
35		B1103-771-000-A	TOP COVER	ア-メ ソクメツカハ-	1
36	01	B1103-771-00A	TOP COVER	ア-メ ソクメツカハ-	1
37		B1106-771-000	WORM GEAR SHAFT METAL	ウ-メ-メツ カハ アツメ クメタ	2
38		100-04109	GROUND MARK	ク ラント マーク	1
39		SS-6120620-TP	SCREW	ヒラシカネ	4
40		B1110-771-000	TOP COVER GASKET, FRONT	ア-メ ソクメツカハ- マシナメネツ	1
41		B1117-771-000	OIL FELT	ヒラシカネ アツラダメ アシメト	2
42		400-09050	MAIN SHAFT THRUST SEEL	メツシフト アツラダメ ク-メ	1
43		SS-4111815-SP	SCREW 11/64 L=18	ナメネツ 11/64-40 L=18	6
44		TA-0750704-RO	RUBBER PLUG	ナメネツ	6
45		B1106-761-000	GEAR CASE COVER	カハク ケー カハ-	1
46	01	400-09030	GEAR CASE COVER	カハク ケー カハ-	1
47		B3125-155-000	DISK SPRING	チロ ハネ	1
48		SD-0640261-SP	HINGE SCREW D=3.65 H=2.6	ク ヲツネツ D=3.65 H=2.6	1
49		SS-7111310-SP	SCREW 11/64-40 L=12.8	メツヒラシカネ 11/64-40 L=12.8	1
50		400-09311	HAND STOP LATCH	シユト ウハツト アツメカハ-	1
51		SS-4110715-SP	SCREW 11/64-40 L=7	ナメネツ 11/64-40 L=7	2
52		400-09038	BALL SCREW	メツカハ アツメカハ-	1
53		NS-6120310-SP	NUT 3/16-28	メツカハ アツメカハ 3/16-28	1
54		TA-2101002-RO	RUBBER PLUG	ナメネツ	1
55		B1104-771-000	TOP COVER GASKET, REAR	ア-メ ソクメツカハ- ヲツメカハ	1
56		400-09370	ARM OIL SHIELD	ア-メ ソクメツカハ	1
57		SS-4110715-SP	SCREW 11/64-40 L=7	ナメネツ 11/64-40 L=7	1
58		B2743-771-000	KNIFE STOP LEVER SHAFT GUIDE	メツメ トハ- アツク アツナイ	1
59		TA-1050504-RO	RUBBER PLUG	ナメネツ	1
60		B1111-771-000	SIDE COVER (A) GASKET	ア-メ ソクメツカハ- A ナメネツ	1
61		B1114-771-000	SIDE COVER (A)	ア-メ ソクメツカハ- A	1
62	01	400-09008	ARM SIDE COVER (A)	ア-メ ソクメツカハ- A	1
63		SS-4110915-SP	SCREW 11/64-40 L=9	ナメネツ 11/64-40 L=9	6
64		B1133-771-000	OIL SIGHT WINDOW GASKET	ア-メ ソクメツカハ- B ナメネツ	1
65		B1115-771-0AA	SIDE COVER ASM. B	ア-メ ソクメツカハ- B クミ	1
66	01	400-09009	ARM SIDE COVER (B)	ア-メ ソクメツカハ- B	1
67		SS-4110915-SP	SCREW 11/64-40 L=9	ナメネツ 11/64-40 L=9	4
68		B1128-771-000	SIDE COVER A	ソクメツカハ-A	1
69	01	B1128-771-00A	SIDE COVER A	ソクメツカハ-A	1
70		SS-411015-SP	SCREW 11/64-40 L=10	ナメネツ 11/64-40 L=10	2
71		WP-0450000-SD	WASHER 4.5X8X0.5	ヒラシカネ 4.5X8X0.5	2
72	03	CM-3002001-A1	SAFETY LABEL, 3 (SMALL).	アノビシラベ 3(ソコウ)	1
73		400-09034	BED SLIDE	メツダンナ ナメネツ チョ-セツク	1
74		400-09036	BED SCREW STUD A	メツア ソクメツカハ A	2
75		400-09363	BED OIL SHIELD ASM.	メツア ソクメツカハ (クミ)	1
76		400-09364	BED OIL SHIELD STUD	メツア ソクメツカハ ソクメツカハ	1
77		SS-4110515-SP	SCREW 11/64-40 L=5	ナメネツ 11/64-40 L=5	1
78	02	CM-3002000-B1	LABEL(16)	メツシカネ アツメカハ(16)	1
79	02	CM-3002000-01	ATTENTION SEAL	メツシカネ アツメカハ(16)	1
80		400-09014	OIL SIGHT WINDOW	アツラダメ キヤト	1

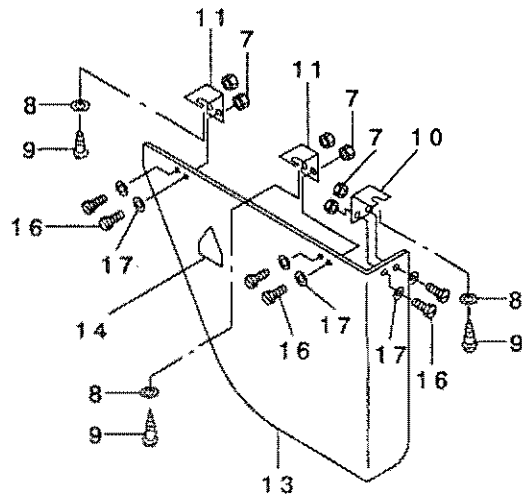
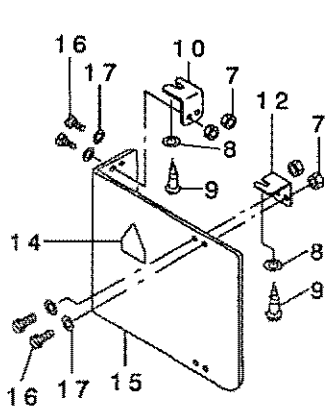
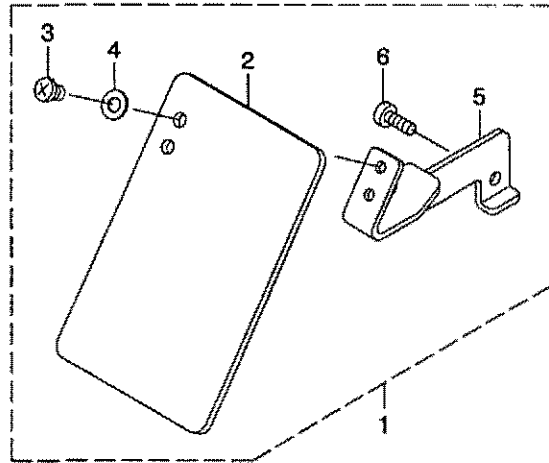
NOTE (注記)

01...FOR URBAN WHITE
02...FOR USE IN JAPAN
03...FOR EXPORT(EXCEPT JE)

ア-バンホワイト用
日本用
輸出用 (J E は除く)

2. FRAME & MISCELLANEOUS COVER COMPONENTS (2)

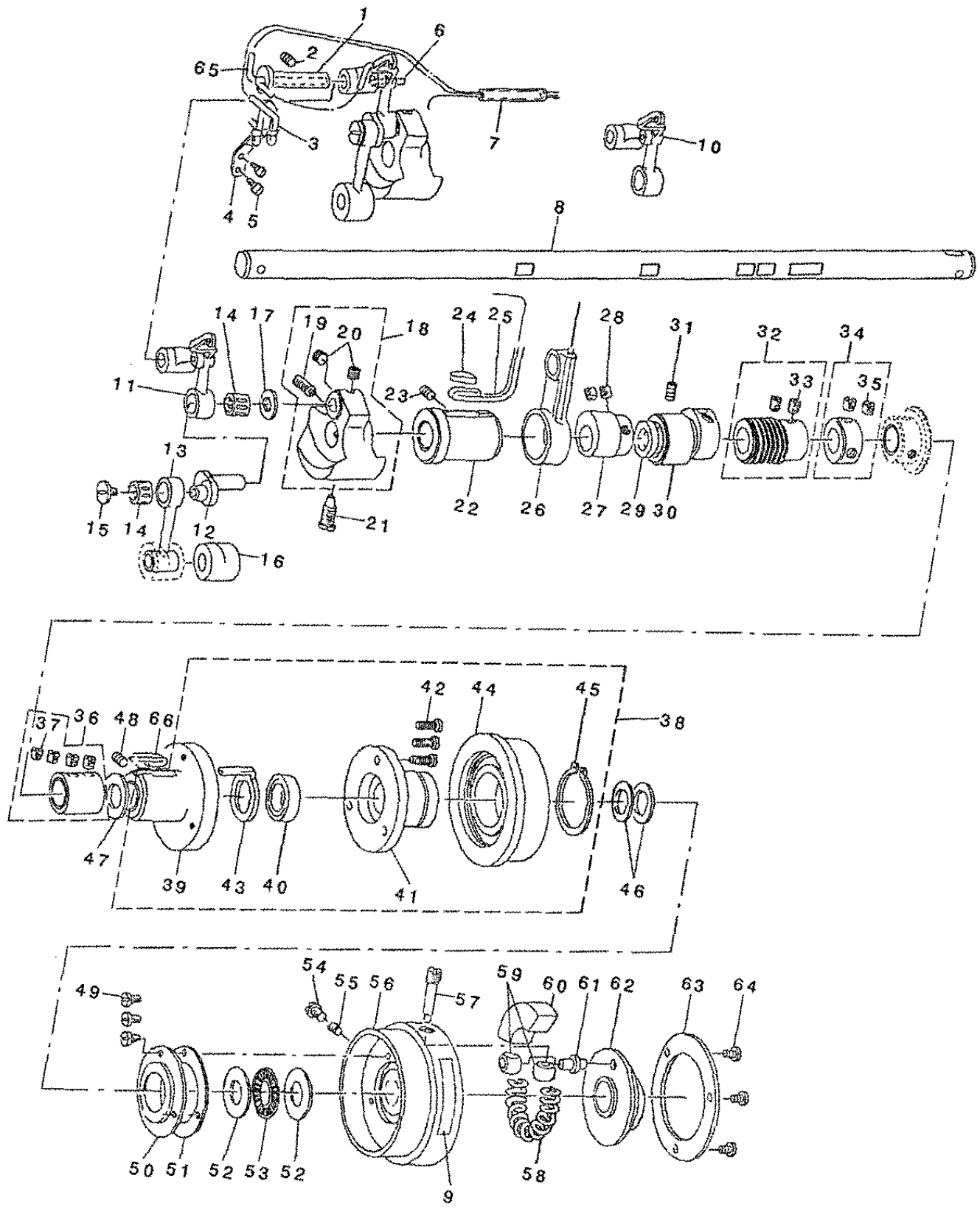
頭部外装関係 (2)



REF. NO	NOTE	PART NO.	DESCRIPTION	ヒソメイ	Qty
1	*01	400-52419	SAFETY PLATE ASM.	アンセ'ンア'レートケツコ'ウ	1
2		260-37200	SAFETY PLATE	アンセ'ンア'レート	(1)
3	*	SM-4040655-SP	SCREW M4 L=6	ナハ'コネシ' M4 L=6	(2)
4		WP-0450801-SD	WASHER 4.5X10X0.8	ヒラサ'ガ'ネ 4.5X10X0.8	(2)
5	*	400-52354	SAFETY PLATE INSTALLING BASE	アンセ'ンア'レートトリツケタ'イ	(1)
6		SS-6111140-SP	SCREW 11/64-40 L=11	ヒラネシ' 11/64-40 L=11	(1)
7	01	NS-6110310-SP	NUT 11/64-40	ロツカクナツト 11/64-40	10
8	01	WP-0501016-SC	WASHER 5X10.5X1	ヒラサ'ガ'ネ 5X10.5X1	5
9	01	SK-3452000-SE	WOOD SCREW D=4.5 L=20	マルモクネシ' D=4.5 L=20	5
10	01	B7272-781-000	COVER MOUNTING BRACKET B	カハ' -トリツケク' B	2
11	01	400-09421	COVER MOUNTING BRACKET A	カハ' -トリツケク' A	2
12	01	262-36703	COVER MOUNTING BRACKET C	カハ' -トリツケク' C	1
13	01	137-72504	MOTOR PULLEY COVER	モ-タ-ア' -リ- カハ' -	1
14	01	CM-3002000-A3	LABEL., (31.5)	マキコミチュウイシ-ル(31.5)	2
15	01	400-09458	PULLEY COVER	ア' -リカハ' -	1
16	01	SS-7110710-SP	SCREW 11/64-40 L=7	マルヒラネシ' 11/64-40 L=7	10
17	01	WP-0480856-SP	WASHER 4.8X8.4X0.8	ヒラサ'ガ'ネ 4.8X8.4X0.8	10

NOTE (注記) 01....FOR USE IN JAPAN

日本用



REF. NO	NOTE	PART NO.	DESCRIPTION	キ ャ ン ン	Qty
1		B1404-761-000	HINGE STUD	ジク	1
2		SS-8150822-TP	SCREW 15/64-28 L=8	トメネジ 15/64-28 L=8	1
3		CQ-2520000-00	OIL WICK	ユツン	0.38
4		400-09087	OIL WICK HOLDER	ハリホ ウクランクユツンオサエ	1
5		SS-7090510-SP	SCREW 9/64-40 L= 4.6	マルヒラネジ 9/64-40 L=4.6	2
6		B1147-125-000	OIL WICK SNAP RING	エスレンユツン オサエ	1
7		BP-6000000-00	VINYL PIPE	ビニールパイプ	0.03
8		400-08610	MAIN SHAFT	ウツク	1
9		CM-5003000-01	DIRECTION LABEL	ネウコウラハル	1
10	01	B1901-761-BAO	THREAD TAKE-UP LEVER ASM., CER	リソクデンピンクミ (セラミック ツキ)	1
11		B1901-761-OAO	THREAD TAKE-UP LEVER ASM.	リソクデンピンクミ	1
12		B1203-771-000	NEEDLE BAR CRANK	ハリホ -クランク	1
13		B1204-761-000	NEEDLE BAR CRANK CONNECTING RO	ハリホ - クランクソツト	1
14	02	B1905-541-B00	NEEDLE BEARING	デンピン ニートルベアリング	2
15		B1903-552-000	LEFT SCREW	ヒダリネジ	1
16		B2615-232-000	OIL FELT WASHER	キユエ フェルト	1
17		B1223-771-000	NEEDLE ROD CRANK WASHER	ハリホ -クランク ワツシヤ	1
18		400-09048	COUNTERWEIGHT ASM.	ツリアイスイクミ(ネジ ツキ)	1
19		SS-8681650-TP	SCREW 9/32-28 L=16	トメネジ 9/32-28 L=16	(1)
20		SS-8660512-TP	SCREW 1/4-40 L=5	トメネジ 1/4-40 L=5	(2)
21		SS-7681750-TP	SCREW 9/32-28 L=16.5	マルヒラネジ 9/32-28 L=16.5	1
22		B1204-771-000-A	BUSHING, FRONT	ウツク マエメタル	1
23		SS-8150822-TP	SCREW 15/64-28 L=8	トメネジ 15/64-28 L=8	2
24		B1203-012-000	OIL FELT	ウツク マエメタル フェルト	1
25		B3541-012-000	OIL WICK	カンリユ ユツン	1
26		261-00701	KNIFE BAR DRIVING CONNECTING	メスクトウロツト	1
27		B2722-761-000	KNIFE BAR DRIVING ECCENTRIC	メスクト -カム	1
28		SS-8660810-TP	SCREW 1/4-40 L=8	トメネジ 1/4-40 L=8	2
29		B1208-552-000-A	OIL SEAL	オイルシール	1
30		261-04703	MAIN SHAFT BUSHING INTERMEDIA	ウツク クナカメタル	1
31		SS-8150822-TP	SCREW 15/64-28 L=8	トメネジ 15/64-28 L=8	1
32		B2920-761-OAO	WORM ASM.	ウオムクミ	1
33		SS-8660610-TP	SCREW 1/4-40 L=6	トメネジ 1/4-40 L=6	(2)
34		CS-147121B-SH	THRUST COLLAR ASM. D=14.72 W=1	スラストウケ D=14.72 W=12 クミ	1
35		SS-8660530-TP	SCREW 1/4-40 L= 4.5	トメネジ 1/4-40 L=4.5	(2)
36		400-09400	MAIN SHAFT THRUST COLLAR ASM.	ウツク スラストウケ(クミ)	1
37		SS-8660530-TP	SCREW 1/4-40 L= 4.5	トメネジ 1/4-40 L=4.5	(4)
38		B1256-781-OAO-A	UPPER SHAFT REAR METAL ASM.	ウツク ウツロメタルクミ	1
39		B1256-781-000-A	UPPER SHAFT REAR METAL	ウツク ムクウツロメタル	(1)
40		B1208-552-000-A	OIL SEAL	オイルシール	(1)
41		400-09426	BEARING RETAINER	ルズア -リベアリング ウケ	(1)
42		SS-7110910-TP	SCREW 11/64-40 L= 8.5	マルヒラネジ 11/64-40 L=8.5	(3)
43		B1257-781-000	FELT B	ウツク ウツロメタル フェルト B	(1)
44		B1252-781-0B0	LOOSE PULLEY ASM.	ルズア -リ クミ	(1)
45		RC-3000001-KP	RETAINING RING 30	Cガ タメワ 30	(1)
46	02	B1255-781-00B	WASHER B	ウツク スラストワツシヤ- T=1.0	2
47		B1229-771-000	MAIN SHAFT THRUST WASHER (C)	ウツク スラストワツシヤ- C	1
48		SS-8150822-TP	SCREW 15/64-28 L=8	トメネジ 15/64-28 L=8	1
49		SS-7090410-SP	SCREW 9/64-40 L= 3.5	マルヒラネジ 9/64-40 L=3.5	3
50		B1254-781-000	MAIN SHAFT THRUST SEEL	スラストベアリング シール	1
51		B1227-771-000	GASKET	シール パツキン	1
52		B1220-771-000	THRUST WASHER A	ウツク スラストワツシヤ- A	2
53		B1225-771-000	BEARING	スラストベアリング	1
54		SS-7660510-SP	SCREW 1/4-40 L=5.0	マルヒラネジ 1/4-40 L=5	1
55		SS-8660512-TP	SCREW 1/4-40 L=5	トメネジ 1/4-40 L=5	1
56		400-09049	DRIVING PULLEY	クトウア -リ	1
57	02	B1224-771-00C	SCREW (C)	トメネジ C	1
58		B1231-771-000	STOP CAM PRESSURE SPRING	シヤダ ヲヨ アツシユカハネ	1
59		400-09070	STOP-MOTION CAM PIN SLIDE BLOC	シヤダ ソカムピンヨウコ	2
60		B1212-232-000	BAKELITE SEGMENT	タイアハ -ク	1
61		400-09069	STOP-MOTION CAM POSITION PIN	シヤダ ソカムピン	1
62		B1208-771-000	STOP MOTION CAM	シヤダ ソカム	1
63		400-09058	STOP MOTION CAM PRESSER PLATE	シヤダ ソカムオサエ	1
64		SS-7110710-SP	SCREW 11/64-40 L=7	マルヒラネジ 11/64-40 L=7	3
65		CQ-2520000-00	OIL WICK	ユツン	0.4
66		B3541-012-000	OIL WICK	カンリユ ユツン	1

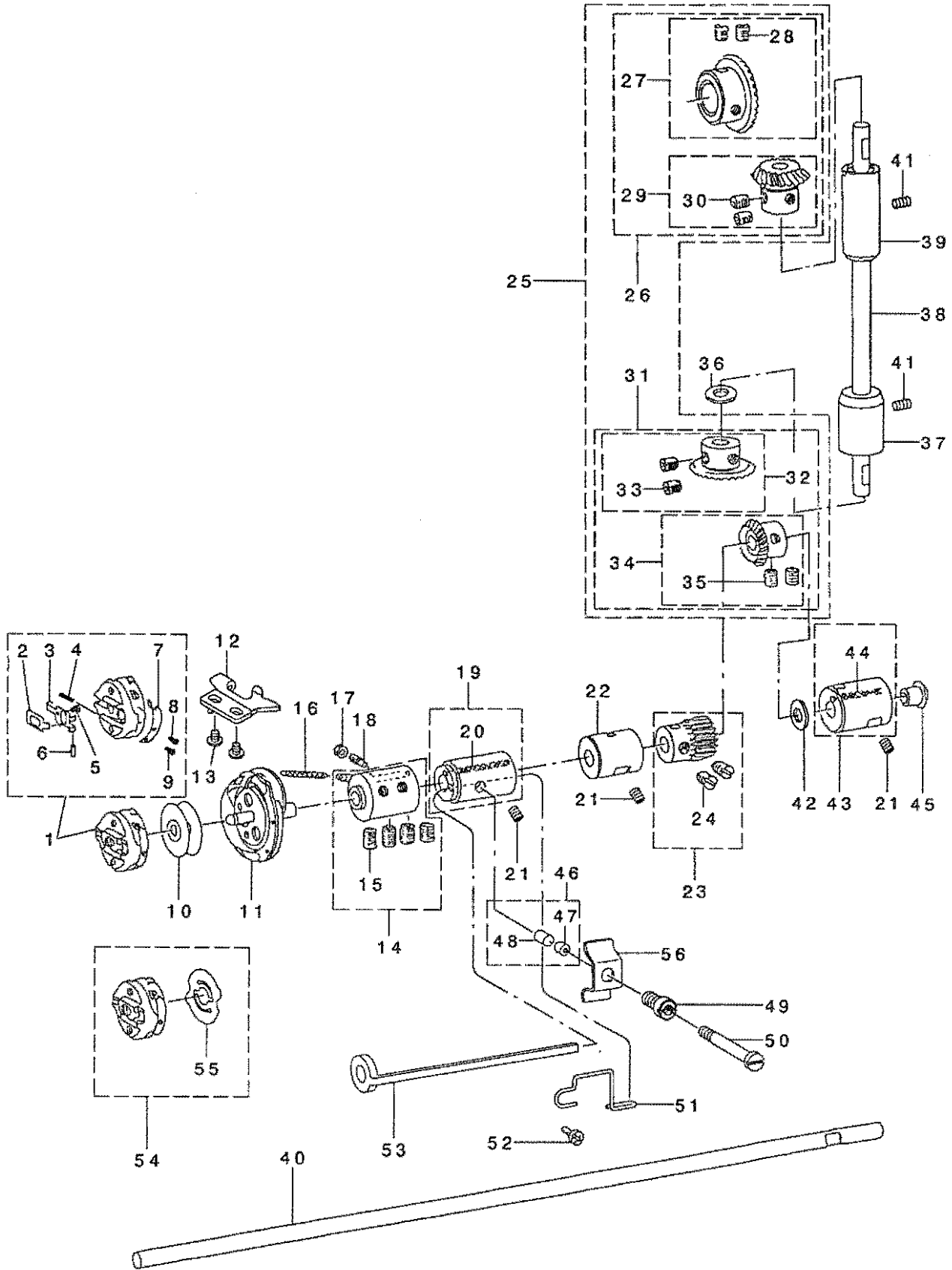
NOTE (注記)

01...SPECIAL ORDER PARTS
02...SELECTIVE PARTS

特別注文部品
選択部品

4. HOOK DRIVING SHAFT COMPONENTS

下軸関係



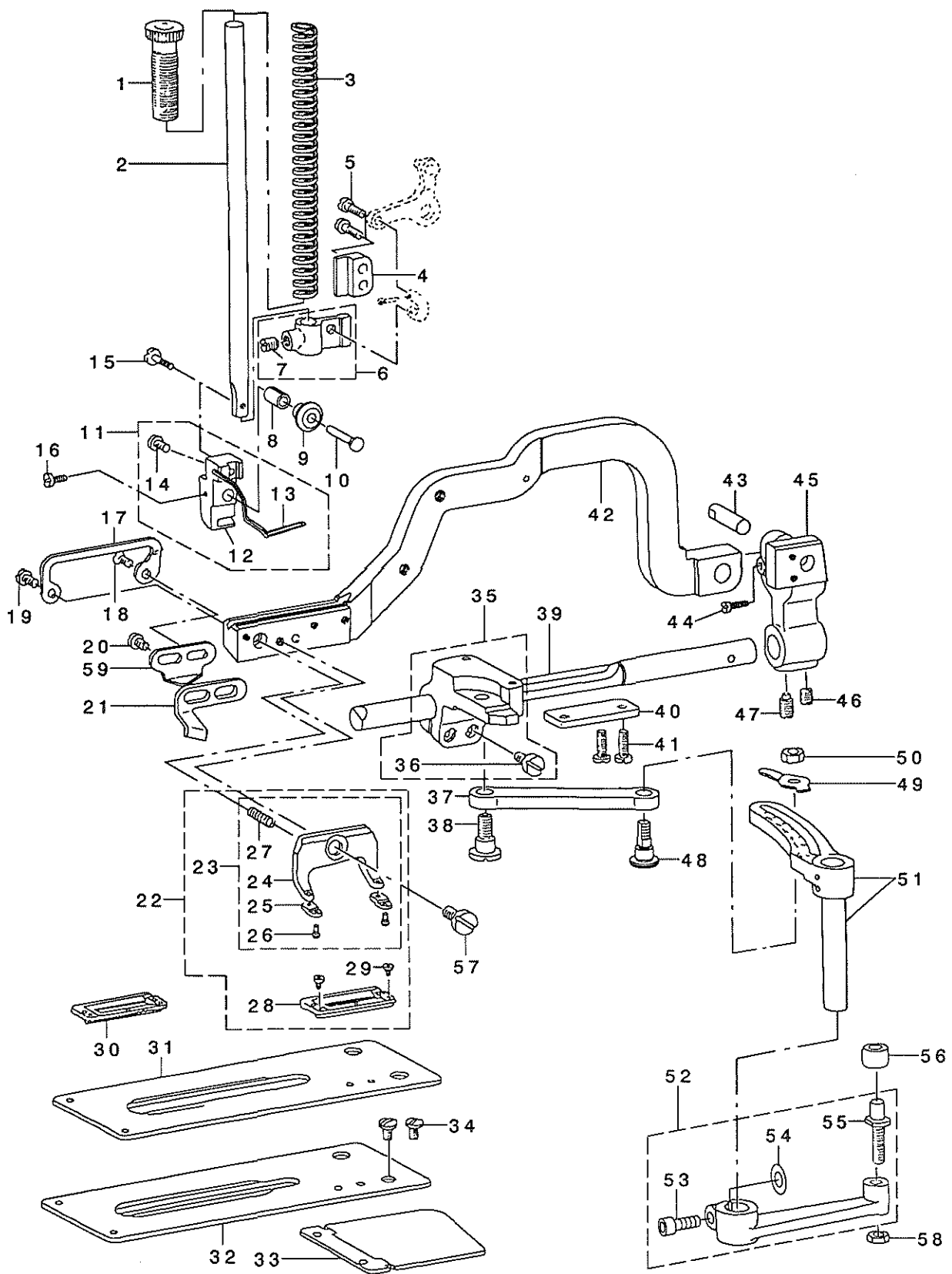
REF. NO	NOTE	PART NO.	DESCRIPTION	ヒシメイ	Qty
1		B1810-771-0A0	BOBBIN CASE ASM.	ホビソケース	1
2		B1810-761-C00	BOBBIN CASE LATCH LEVER	ホビソケースラッチレバ	(1)
3		B1810-761-B00	BOBBIN CASE LATCH	ホビソケースラッチ	(1)
4		B1810-761-F00	LATCH SPRING	ラッチスプリング	(1)
5		B1810-761-G00	LATCH STOP SCREW	ラッチストップネジ	(1)
6		B1810-761-D00	HINGE PIN	ヒンジピン	(1)
7		B1810-771-E00	TENSION SPRING	ホビソケースチヨウシハネ	(1)
8		B1810-761-J00	TENSION SCREW	チヨウシネジ	(1)
9		B1810-761-H00	CLAMP SCREW	チヨウシハネトメネジ	(1)
10		400-09148	BOBBIN	ホビン	1
11		B1808-771-0AC	HOOK ASM.	カマクミ	1
12		261-00404	BOBBIN CASE POSITIONING PLATE	ナカカマドメ	1
13		SS-4110515-SP	SCREW 11/64-40 L=5	ナハネジ 11/64-40 L=5	1
14		B1805-771-0A0	HOOK SLEEVE ASM.	カマツクヅキテクミ	1
15		SS-8660612-TP	SCREW 1/4-40 L=6	トメネジ 1/4-40 L=6	(4)
16		B1812-771-0A0	OIL WICK ASM.	カマツクヅキテユシクミ	1
17		NS-6090310-SP	NUT 9/64-40	ロツカクナツト 9/64-40	1
18		B1806-771-000	ADJUSTING SCREW	カマキユユチヨウセツネジ	1
19		B1804-761-0A0	BUSHING ASM., FRONT	シタツクマエメタルクミ	1
20		CQ-2520000-00	OIL WICK	ユシ	(0.03)
21		SS-8150822-TP	SCREW 15/64-28 L=8	トメネジ 15/64-28 L=8	3
22		B1803-761-000	BUSHING, INTERMEDIATE	シタツクナカメタル	1
23	01	B1446-761-CA0	PINION ASM.	ハリフリクト-シヨウハクノマクミ	1
24		SS-8660610-TP	SCREW 1/4-40 L=6	トメネジ 1/4-40 L=6	(2)
25		B1306-771-0C0	GEAR & PINION ASM.	カサハクノマ	1
26		B1306-771-0B0	GEAR & PINION ASM. UPPER	ウツカサハクノマクミ	(1)
27		B1305-771-0A0	GEAR ASM.	ウツカサハクノマタクミ	(1)
28		SS-6660712-TP	SCREW 1/4-40 L= 7.0	ヒラネジ 1/4-40 L=7	(2)
29		B1306-771-0A0	PINION ASM.	ウツカサハクノマシヨクミ	(1)
30		SS-6660712-TP	SCREW 1/4-40 L= 7.0	ヒラネジ 1/4-40 L=7	(2)
31		B1307-771-0B0	GEAR & PINION ASM. LOWER	シタカサハクノマクミ	(1)
32		B1307-771-0A0	GEAR ASM.	シタカサハクノマタクミ	(1)
33		SS-6660712-TP	SCREW 1/4-40 L= 7.0	ヒラネジ 1/4-40 L=7	(2)
34		B1308-771-0A0	PINION ASM.	シタカサハクノマシヨクミ	(1)
35		SS-6660712-TP	SCREW 1/4-40 L= 7.0	ヒラネジ 1/4-40 L=7	(2)
36		B1223-771-000	NEEDLE ROD CRANK WASHER	ハリホ-クランクワッシャ	1
37		229-05202	UPRIGHT SHAFT BUSHING, LOWER	タテツクツタメタル	1
38		400-09071	UPRIGHT SHAFT	タテツク	1
39		400-09072	UPRIGHT SHAFT BUSHING	タテツクウツメタル	1
40		400-09150	HOOK DRIVING SHAFT	シモツク	1
41		SS-8150822-TP	SCREW 15/64-28 L=8	トメネジ 15/64-28 L=8	2
42		B1223-771-000	NEEDLE ROD CRANK WASHER	ハリホ-クランクワッシャ	1
43		B1802-771-0A0	BUSHING ASM., REAR	シタツクウツロメタルクミ	1
44		CQ-2020000-00	OIL WICK	ユシ	(0.1)
45		TA-0850604-R0	RUBBER PLUG	トメピン	1
46		400-09442	HOOK OIL SUPPLY RUBBER ASM.	カマユリヨウチヨウセツツコノム(クミ)	1
47		400-09443	BUSHING	カマツクユリヨウチヨウセツツコノツシユ	(1)
48		400-09444	OIL ADJUSTING RUBBER	カマツクユリヨウチヨウセツツコノム	(1)
49		400-09156	HOOK OIL ADJUSTING SCREW	カマユリヨウチヨウセツツコノネジ	1
50		400-09157	POSITIONING SCREW	チヨウセツツコノツシユコテイネジ	1
51		400-09153	OIL SUPPLY FELT HOLDER	カマキユユエフェルトオサエ	1
52		SS-4150715-SP	SCREW 15/64-28 L=7	ナハネジ 15/64-28 L=7	1
53		B1812-761-000	OIL SUPPLY FELT	カマキユユエフェルト	1
54	02	B1810-771-0BA	BOBBIN CASE ASM.	ホビソケースクウデンホ-シヨクミ	1
55	02	B1814-761-000	SPRING	ホビンクウデンホ-シハネクミ	(1)
56		400-09155	PLATE SPRING	ユリヨウチヨウセツツコノマツリトメハネ	1

NOTE (注記) 01...SELECTIVE PARTS
02...SPECIAL ORDER PARTS FOR
SYNTHETIC THREAD

選択部品
化粧糸用特別注文部品

5. PRESSER BAR & WORK CLAMP CARRIER COMPONENTS

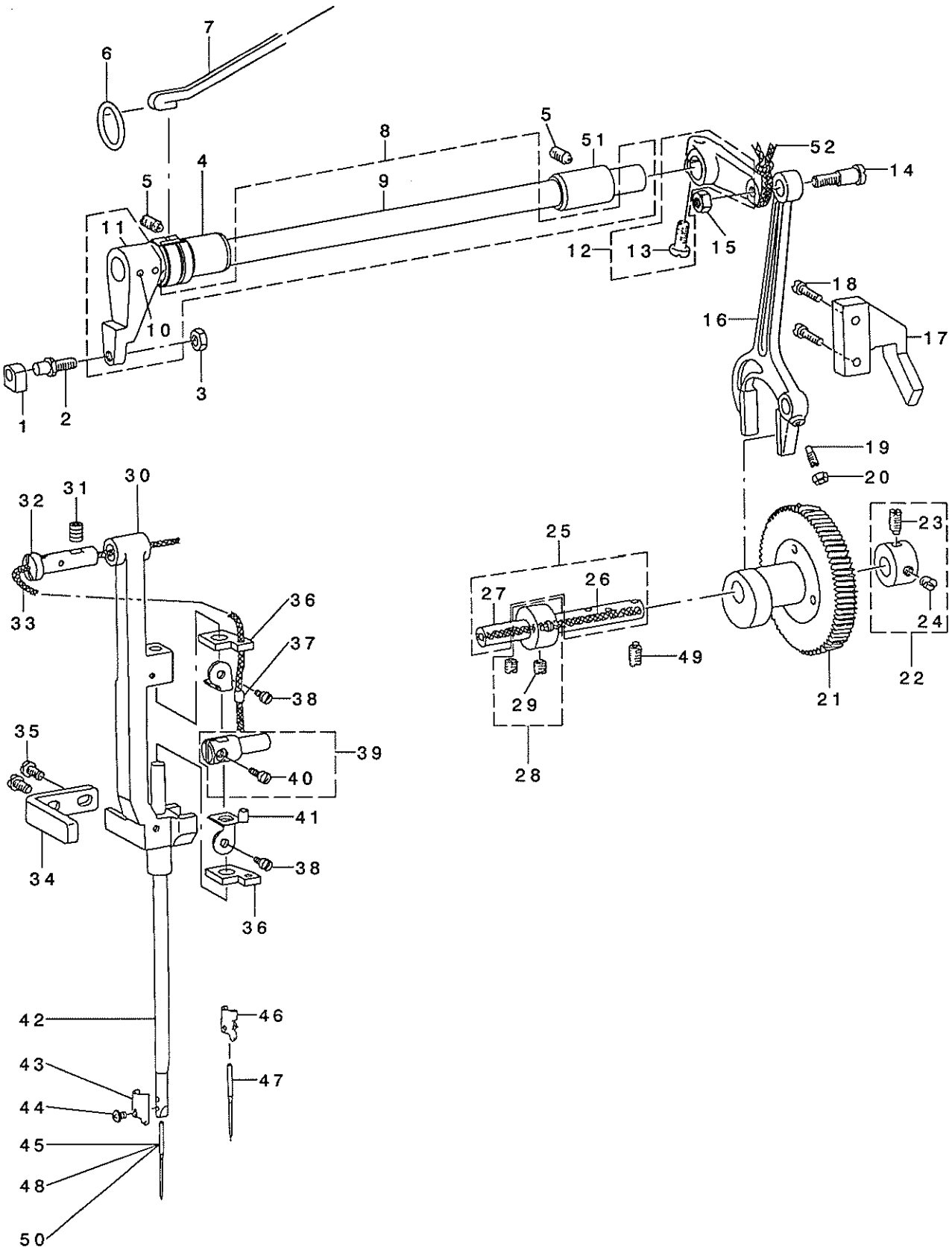
押さえ棒・布送り関係



REF. NO	NOTE	PART NO.	DESCRIPTION	ヒ ヅ メ イ	Qty
1		400-09129	PRESSER SPRING REGULATOR	オサエチヨウセツネツ	1
2		400-09119	PRESSER BAR	オサエホウ	1
3		B1507-761-000	PRESSER SPRING	オサエハネ	1
4		B1506-761-000	PRESSER BAR GUIDE BRACKET	オサエホウ-ダキアソナイ	1
5		SS-7111310-SP	SCREW 11/64-40 L=12.8	マルヒラネツ 11/64-40 L=12.8	2
6		B1505-761-0A0	PRESSER BAR POSITION BRACKET A	オサエホウ-ダキクミ	1
7		SS-8660810-TP	SCREW 1/4-40 L=8	トメネツ 1/4-40 L=8	(1)
8		400-09121	SLEEVE	オサエローラー-スリーブ	1
9		400-09123	SLIDE ROLLER	オサエローラー	1
10		B1503-771-000	CONNECTING PIN	オサエ ローラー ク	1
11		B1502-771-AA0-A	BRACKET ASM.	オサエローラー-トリツケダ イ(クミ)	1
12		400-09131	BRACKET	オサエローラー-トリツケダ イ	(1)
13		400-09132	FINGER GUARD	ユビ ガート	(1)
14		SS-7090710-SP	SCREW 9/64-40 L= 6.8	マルヒラネツ 9/64-40 L=6.8	(1)
15		SS-4091520-SP	SCREW 9/64-40 L=15	ナハネツ 9/64-40 L=15	1
16		SS-7110710-SP	SCREW 11/64-40 L=7	マルヒラネツ 11/64-40 L=7	1
17		400-09122	WORK CLAMP BRACKET	オサエフック	1
18		SS-2110920-TP	SCREW 11/64-40 L=8.5	マルヒラネツ 11/64-40 L=8.5	1
19		SS-7110840-SP	SCREW 11/64-40 L=7.8	マルヒラネツ 11/64-40 L=7.8	1
20		SS-7110840-SP	SCREW 11/64-40 L=7.8	マルヒラネツ 11/64-40 L=7.8	1
21		400-09190	NEEDLE THREAD TRIMMER GUIDE (A)	クワイトキリメスチトウイタ A	1
22		B1552-781-0A0-A	PRESSER ASM.	オサエ (クミ)	1
23	01	B1511-771-0A0-B	PRESSER FOOT ASM.	オサエアソク クミ	(1)
24		B1511-771-000-B	PRESSER FOOT	オサエアソク	(1)
25		B1509-761-000	WORK CLAMP CHECK SPRING	オサエ トリツケイタ ハネ	(2)
26		B1510-771-00B	WORK CLAMP CHECK SPRING SET PI	オサエ アソビン B	(2)
27		B1512-761-000	WORK CLAMP CHECK HOLDER SPRING	オサエアソク ヲク ハネ	(1)
28		B1552-781-000-A	PRESSER	オサエ	(1)
29		SS-6060210-SP	SCREW 3/32-56 L= 1.9	ヒラネツ 3/32-56 L=1.9	(2)
30	02	B1508-771-A00	WORK CLAMP CHECK, KNIT GOOD	オサエ A	1
31	02	B1613-771-A00-A	WORK CLAMP CARRIER	ヌノクリイタ	1
32		400-09445	WORK CLAMP CARRIER	ヌノクリイタ	1
33		B1607-763-0A0	BRACKET COVER	ヌノクリイタ イカハ - クミ	1
34		SS-5110810-SP	SCREW 11/64-40 L=8	トラスネツ 11/64-40 L=8	2
35		B1611-771-0A0	WORK CLAMP ARM BRACKET ASM.	ヌノクリイタ イクミ	1
36		SS-6151440-SP	SCREW 15/64-28 L=14	ヒラネツ 15/64-28 L=14	(2)
37		B1606-763-000	WORK CLAMP CARRIER BRACKET PIT	ヌノクリ ロット	1
38		SD-0870601-SP	HINGE SCREW D= 8.73 H= 6.0	ダ'ンネツ D=8.73 H=6	1
39		261-05908	WORK CLAMP ARM SLIDE ROD	ヌノクリツク	1
40		B1612-763-000	WORK CLAMP CARRIER BRACKET GUID	ヌノクリイタ イアソナイイタ	1
41		SS-6111010-TP	SCREW 11/64-40 L= 9.5	ヒラネツ 11/64-40 L=9.5	2
42		B1551-781-000	WORK CLAMP	オサエウチ	1
43		B1517-761-000	CONNECTING PIN	オサエウチ ツク	1
44		SS-7090920-SP	SCREW 9/64-40 L= 8.5	マルヒラネツ 9/64-40 L=8.5	1
45		B1516-771-000	BEARING ARM	オサエウチ ヲク ウチ	1
46		SS-8150710-SP	SCREW 15/64-28 L=7	トメネツ 15/64-28 L=7	1
47		SS-8150920-SP	SET-SCREW	トメネツ	1
48		400-09137	LENGTH REGULATING HINGE STUD	オクリチヨウセツツク	1
49		400-09134	LENGTH REGULATING SHAFT GUIDE	ヌノクリイタ カ'チツツ	1
50		NS-6150310-SP	NUT 15/64-28	ロツカクナツト 15/64-28	1
51		B1603-763-0A0	LENGTH REGULATING SCALE ASM.	ヌノクリイタ クミ	1
52		400-09144	LENGTH REGULATING SHAFT CRANK	ヌノクリイタ ツタ(クツゴウ)	1
53		SM-6061602-TP	SCREW M6 L=16	ロツカクナツト M6	(1)
54		WP-0650876-SD	WASHER 6.5X13X0.8	ヒラサ'ガネ 6.5X13X0.8	(1)
55		400-09146	BELL CRANK ROLLER STUD	ヌノクリコロツク	(1)
56		400-09143	ROLLER	ヌノクリコロ	1
57		SD-0790203-SP	HINGE SCREW D=7.94 H=2	ダ'ンネツ D=7.94 H=2	1
58		NS-6150310-SP	NUT 15/64-28	ロツカクナツト 15/64-28	1
59		400-09178	NEEDLE THREAD TRIMMER GUIDE (B)	クワイトキリメスチトウイタ B	1
	NOTE (注記)		01... THE SIZE OF THE BUTTONHOLE VARIES ACCORDING TO THE WORK CLAMP CHECK, SO FOR FURTHER DETAILS PLEASE REFER TO PAGE 39, 22-(2).	ボタンサイズ穴によって押さえが異なりますので、詳しくはP39, 22-(2)をご参照ください。	
			02... SPECIAL ORDER PARTS FOR LIGHT WEIGHT KNIT MATERIALS. (PLEASE USE THE WORK CLAMP CHECK AND THE WORK CLAMP CARRIER TOGETHER AS A PAIR.)	薄物ニット用特別注文部品 (押さえと布送り板は一緒にご使用ください。)	

6. NEEDLE BAR FRAME COMPONENTS

針棒搖動台關係

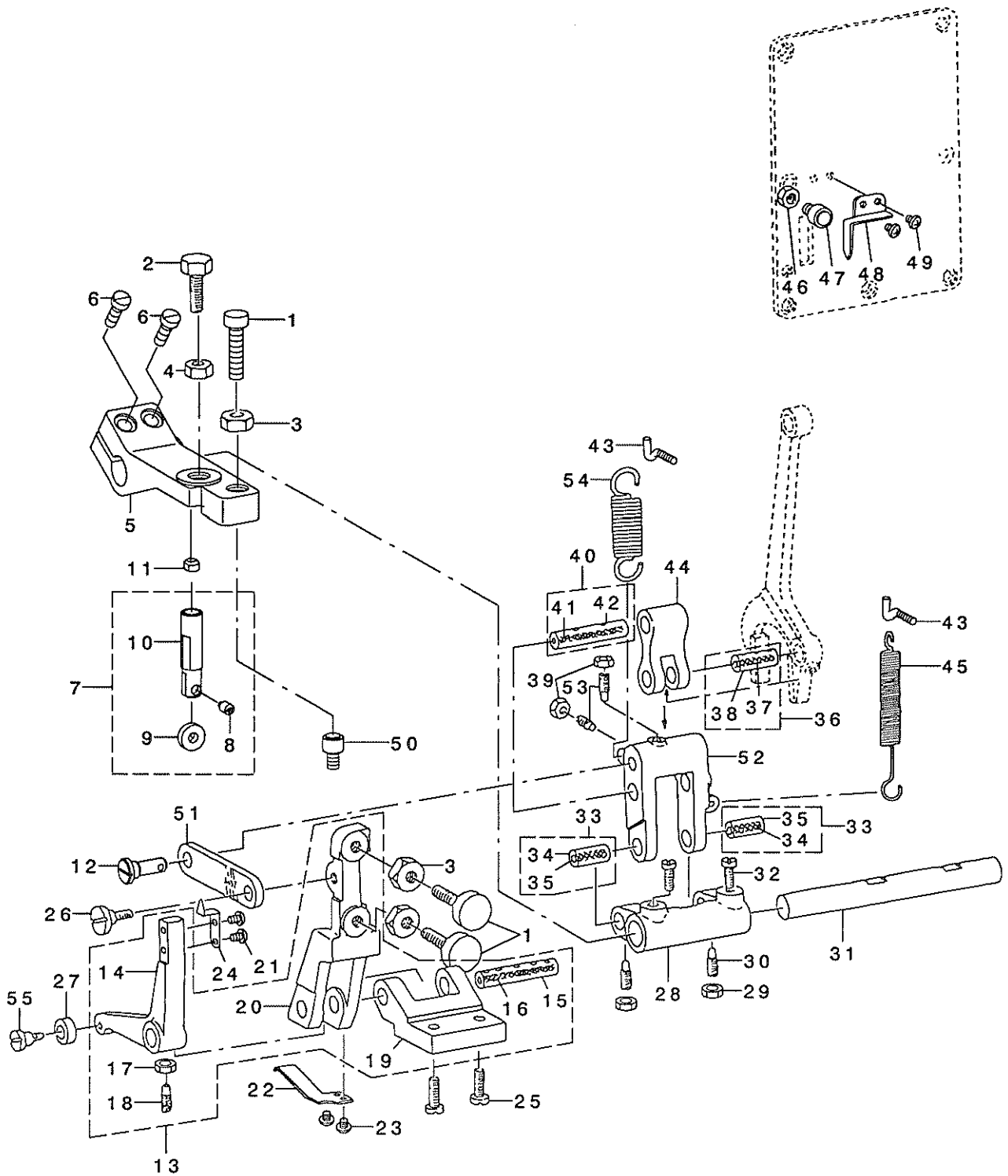


REF. NO	NOTE	PART NO.	DESCRIPTION	品名	Qty
1		B1414-232-000	SQUARE BLOCK	カクゴ マ	1
2		B1410-771-000	STUD	ハリホ - ヨト - カクゴ マヅク	1
3		NS-6150310-SP	NUT 15/64-28	ロツカクナツト 15/64-28	1
4		400-09082	BUSHING	ハリフリヅ クマエメタル	1
5		SS-8151150-SP	SCREW 15/64-28 L=10.5	トメネヅ 15/64-28 L=10.5	2
6		RO-1482402-00	RUBBER RING	オリソク	1
7		B3541-012-000	OIL WICK	カンリュウ ユヅン	1
8		B1411-771-0A0	FRAME ROCK SHAFT CRANK ASM., F	ハリホ - ヨト - ウヂ マエ クミ	1
9		261-06906	FRAME NEEDLE BAR SHAFT	ハリホ ウヨウト ウヅク	(1)
10		PT-0302000-S0	TAPERED PIN 3.0X20	テハ ピン 3X20	(2)
11		400-09099	NEEDLE BAR CLANK (FRONT)	ハリホ ウヨウト ウヂ マエ	(1)
12		400-09452	NEEDLE BAR CRANK (REARE) ASM.	ハリホ ウヨウト ウヂ アト(クミ)	1
13		SS-7151210-SP	SCREW 15/64-28 L=12	マルヒラネヅ 15/64-28 L=12	(1)
14		SD-0790801-SP	HINGE SCREW D=7.94 H=8	ダ ンネヅ D=7.94 H=8	1
15		NS-6160520-SP	NUT 1/4-24	ロツカクナツト 1/4-24	1
16		B1415-761-000	NEEDLE BAR PITMAN	ハリホ - ヨト - ロツト	1
17		B1416-761-000	ROCK SHAFT CONNECTION GUIDE	ハリホ - ヨト - ロツト アンナイ	1
18		SS-6111620-SP	SCREW 11/64-40 L=16.0	ヒラネヅ 11/64-40 L=16	2
19		SS-8111251-SP	SCREW 11/64-40 L=12.0	トメネヅ 11/64-40 L=12	1
20		NS-6110310-SP	NUT 11/64-40	ロツカクナツト 11/64-40	1
21		B1445-761-0A0	NEEDLE DRIVING GEAR ASM.	ハリフリ ト - ダ イハゲ ルマ クミ	1
22		CS-095101C-SH	THRUST COLLAR ASM. D=9.53 W=10	スラストカラー D=9.53 W=10	1
23		SS-8150920-SP	SET-SCREW	トメネヅ	(1)
24		SS-8150710-SP	SCREW 15/64-28 L=7	トメネヅ 15/64-28 L=7	(1)
25		B1447-761-0A0	KNIFE DRIVING SHAFT ASM.	ハリホ - ヨト - カムヅク クミ	1
26		CQ-2020000-00	OIL WICK	ユヅン	(0.21)
27		400-09091	KNIFE DRIVING SHAFT	ハリホ ウヨウト ウカムヅク	(1)
28		CS-095101B-SH	THRUST COLLAR ASM. D=9.53 W=10	スラストウケ D=9.53 W=10 クミ	1
29		SS-8150710-SP	SCREW 15/64-28 L=7	トメネヅ 15/64-28 L=7	(2)
30		B1403-771-000	NEEDLE BAR FRAME	ハリホ - ヨト - ダ イ	1
31		SS-8150822-TP	SCREW 15/64-28 L=8	トメネヅ 15/64-28 L=8	1
32		B1404-771-000	HINGE STUD	ハリホ - ヨト - ダ イヅク	1
33		CQ-2520000-00	OIL WICK	ユヅン	0.26
34		400-09075	POSITION BRACKET	ヨウト ウダ イアンナイハ ン	1
35		SS-5110810-SP	SCREW 11/64-40 L=8	トラスネヅ 11/64-40 L=8	2
36		B1406-761-000	OIL FELT, FOR NEEDLE BAR	ハリホ - シ エンカツ フェルト	2
37		400-09085	OIL FELT UPPER	ハリホ ウフェルトオサエウエ	1
38		SS-7090520-SP	SCREW 9/64-40 L= 4.5	マルヒラネヅ 9/64-40 L=4.5	2
39		B1402-761-0A0	NEEDLE BAR CONNECTION	ハリホ - ダ キ クミ	1
40		SS-7090910-TP	SCREW 9/64-40 L= 8.5	マルヒラネヅ 9/64-40 L=8.5	(1)
41		400-09086	OIL FELT RETAINER	ハリホ ウフェルトオサエシタ	1
42		400-09083	NEEDLE BAR	ハリホ ウ	1
43		400-09093	NEEDLE BAR BOBBIN THREAD GUIDE	ハリホ ウカフ イトアンナイ	1
44		SS-4080415-SP	SCREW 1/8-44 L=4	ナハ ネヅ 1/8-44 L=4	1
45		MDP-5JOB1100	NEEDLE DPX5 #11J	ハリ DPX5 #11J	1
46	01	B1451-771-00A	NEEDLE BAR THREAD GUIDE	ハリホ - シタイトアンナイ (カセソ ヨ)	1
47	02	MC-2005E07-50	NEEDLE 134SES 75	ハリ 134SES #75	1
48	03	MDP-5JOB1400	NEEDLE DPX5 #14J	ハリ DPX5 #14J	1
49		SS-8150920-SP	SET-SCREW	トメネヅ	1
50	04	MC-2005007-50	NEEDLE 134 NM75	ハリ シユメツツ 134 NM75	1
51		400-09077	BUSHING	ハリホ ウヨウト ウヅ クウシロメタル	1
52		CQ-2520000-00	OIL WICK	ユヅン	0.25

NOTE (注記)	01...SPECIAL ORDER PARTS FOR SYNTHETIC THREAD	化繊糸用特別注文部品
	02...SPECIAL ORDER PARTS	特別注文部品
	03...FOR EXPORT	輸出用
	04...FOR JE	JE用

7. OVEREDGING WIDTH ADJUSTING COMPONENTS

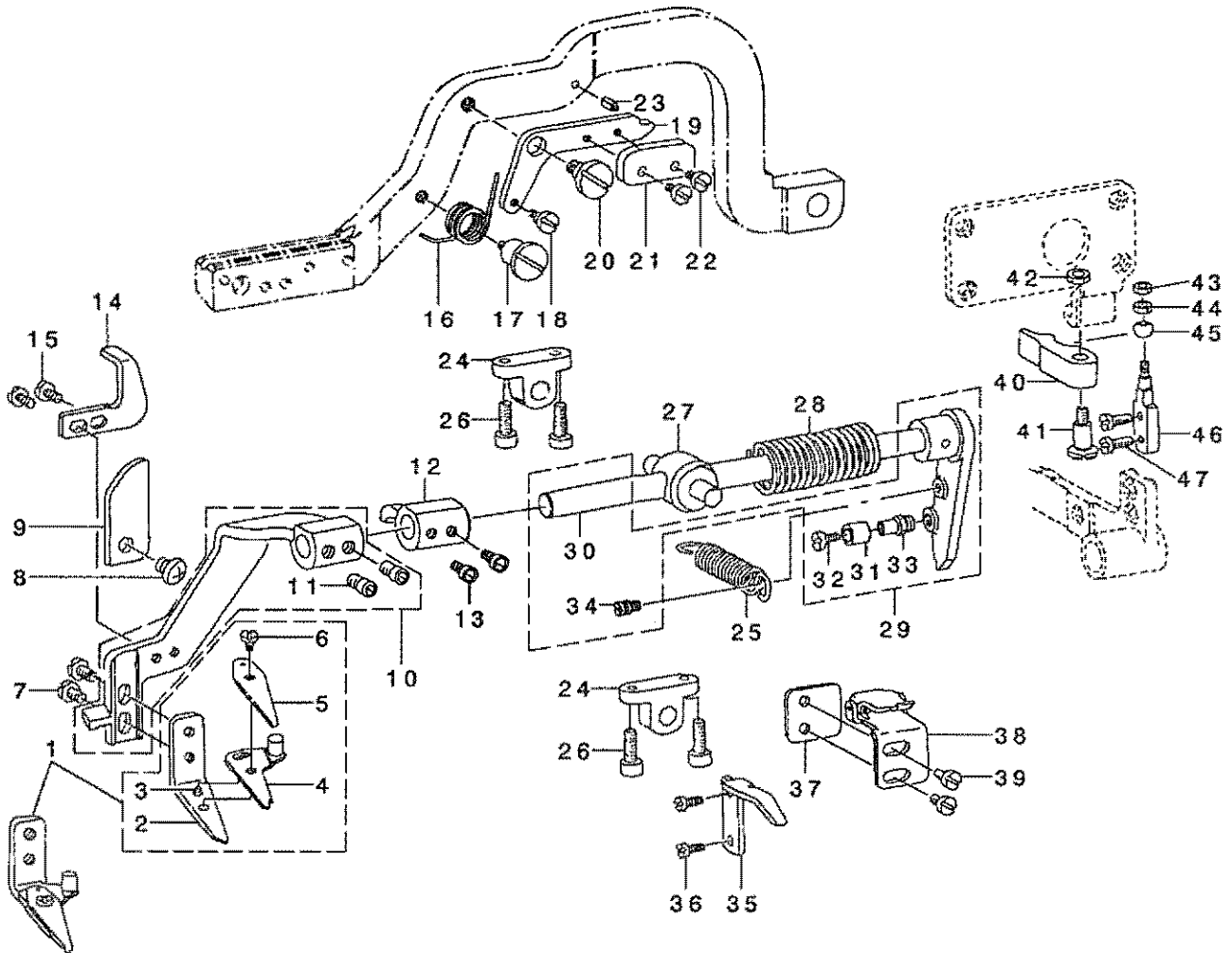
かがり幅調節関係



REF. NO.	NOTE	PART NO.	DESCRIPTION	キ ャ ン ン ン ン	Qty
1		400-09092	STITCH WIDTH REGULATING SCREW	ハリアリチヨウセツネジ	3
2		SS-9201973-CP	SCREW 5/16-18 L=19	ロツカクネジ 5/16-18 L=19	1
3		NM-6080721-SE	NUT M8	ロツカクナツト M8	1
4		NS-6200520-SP	NUT 5/16-18	ロツカクナツト 5/16-18	3
5		400-09078	NEEDLE THROW REPOSITIONING LEV	キセンチヨウセツウテ	1
6		SS-6121210-SP	SCREW 3/16-28 L=12	ヒラネジ 3/16-28 L=12	2
7		400-09107	REPOSITIONING LIVER TRIP PIN A	キセンハンガンオンホウ ウ(クミ)	1
8		400-09110	PIN	キセンハンガンローラー シク	(1)
9		400-09109	ROLLER	キセンハンガンローラー	(1)
10		400-09108	REPOSITIONING LEVER TRIP PIN	キセンハンガンオンホウ -	(1)
11		B1432-761-000	SWING ARM STOPPER RUBBER	キセンハンガンオンホウ - ア ヲウユ	1
12		400-09106	REGULATING HINGE PIN	フリハハ チョウセツロツト シク	1
13		400-09111	REGULATING LEVER ASM.	フリハハハンガンウテ (ケツゴウ)	1
14		400-09113	BELL CRANK	フリハハハンガンウテ	(1)
15		400-09115	REGULATING LEVER SHAFT	フリハハハンガンウテ シク	(1)
16		CQ-3030000-00	OIL WICK	ユツシ	(0.1)
17		NS-6110310-SP	NUT 11/64-40	ロツカクナツト 11/64-40	(1)
18		SS-8111251-SP	SCREW 11/64-40 L=12.0	トメネジ 11/64-40 L=12	(1)
19		400-09114	REGULATING LEVER BRACKET	フリハハハンガンウテ シクウケ	(1)
20		400-09112	REGULATING LEVER	フリハハ チョウセツウテ	(1)
21		SS-4080415-SP	SCREW 1/8-44 L=4	ナハネジ 1/8-44 L=4	2
22		400-09118	SPRING	フリハハハンガンウテ オサエハネ	1
23		SS-4080415-SP	SCREW 1/8-44 L=4	ナハネジ 1/8-44 L=4	2
24		400-09117	BARRED WIDTH INDICATOR	カントメハハ シツシ	1
25		SS-7151210-SP	SCREW 15/64-28 L=12	マルヒラネジ 15/64-28 L=12	2
26		SD-0790432-SP	HINGE SCREW D= 7.94 H= 4.3	タシネジ D=7.94 H=4.3	1
27		400-09116	ROLLER	フリハハハンガンローラー	1
28		B1426-771-000	BEARING BRACKET	キセンハンガンウテ	1
29		NS-6110310-SP	NUT 11/64-40	ロツカクナツト 11/64-40	2
30		SS-8111251-SP	SCREW 11/64-40 L=12.0	トメネジ 11/64-40 L=12	2
31		B1424-761-000	NEEDLE THROW REPOSITIONING SHA	キセンハンガンウテ シク	1
32		SS-7150940-SP	SCREW 15/64-28 L=9	マルヒラネジ 15/64-28 L=9	2
33		B1421-761-0A0	BEARING BRACKET ASM.	フリハハハンガンリンクシク クミ	2
34		CQ-2520000-00	OIL WICK	ユツシ	(0.1)
35		400-09105	CONNECTING PIN	フリハハハンガンリンクシク	(1)
36		B1418-761-0A0	CONNECTING FORKED LINK PIN ASM	フタマタヨウト-リンクピン クミ	1
37		CQ-2520000-00	OIL WICK	ユツシ	(0.1)
38		400-09103	CONNECTING FORKED LINK PIN	フタマタヨウト ウリンクピン	(1)
39		NS-6110310-SP	NUT 11/64-40	ロツカクナツト 11/64-40	2
40		B1419-761-0A0	CONNECTING STUD ASM.	フタマタヨウト-リンクシク クミ	1
41		CQ-2520000-00	OIL WICK	ユツシ	(0.1)
42		400-09104	CONNECTING STUD	フタマタヨウト ウリンクシク	(1)
43		400-09089	SUSPENSION SCREW	ハリアリアハネカケ	2
44		261-00008	CONNECTING FORKED LINK	フタマタヨウト ウリンク	1
45		B1427-771-000	SPRING	ハリアリアヒツハリハネ B	1
46		NS-6150310-SP	NUT 15/64-28	ロツカクナツト 15/64-28	1
47		400-09094	SWING ARM STOPPER ASM	フリハハ チョウセツウテ ストッパ -(クミ)	1
48		400-09081	SEAM WIDTH INDICATOR	エイコウアハハ シツシ	1
49		SS-4080415-SP	SCREW 1/8-44 L=4	ナハネジ 1/8-44 L=4	2
50		400-09094	SWING ARM STOPPER ASM	フリハハ チョウセツウテ ストッパ -(クミ)	1
51		400-09102	REGULATING LEVER CONNECTION	フリハハ チョウセツロツト	1
52		261-00107	REPOSITIONING LIVER LINK	フリハハハンガンリンク	1
53		SS-8111251-SP	SCREW 11/64-40 L=12.0	トメネジ 11/64-40 L=12	2
54		B1426-771-000	SPRING	ハリアリアヒツハリハネ A	1
55		SD-0640471-SP	HINGE SCREW D= 6.35 H= 4.7	タシネジ D=6.35 H=4.7	1

8. NEEDLE THREAD TRIMMER COMPONENTS

上糸切り関係



REF. NO	NOTE	PART NO.	D E S C R I P T I O N	品 名	Qty
1		B2001-771-0A0	NEEDLE THREAD TRIMMER ASM.	ウワイトキリ メス クミ	1
2		B2001-771-000	NEEDLE THREAD TRIMMER, LOWER	ウワイトキリ シタメス	(1)
3		B2005-761-000	POSITION PIN	ウワイトキリ シタメスピン	(1)
4		B2002-771-0A0	NEEDLE THREAD TRIMMER, UPPER	ウワイトキリ ウワメス クミ	(1)
5		B2003-771-000	NEEDLE THREAD PRESSER SPRING	イトオサエ ハ ネ	(1)
6		SD-0400191-TP	HINGE SCREW D=4 H=1.9	タ'ンネジ' D=4 H=1.9	(1)
7		SS-7110510-SP	SCREW 11/64-40 L=5	マルヒラネジ' 11/64-40 L= 5	2
8		SS-4150715-SP	SCREW 15/64-28 L=7	ナ'ネジ' 15/64-28 L=7	1
9		400-09179	NEEDLE THREAD TRIMMER SHAFT GU	ウワイトキリシ'ク アンナイタ	1
10		B2063-781-0B0-A	THREAD TRIMMER HOLDER ASM.	ウワイトキリウテ' マエ クミ(ネジ' ツキ)	1
11		SM-8061002-TP	SCREW M6 L=10	トメネジ' M6 L=10	(2)
12		400-09160	THREAD TRIMMER HOLDER ASM.	ウワイトキリサト' ウウテ' (クミ)	1
13		SM-8061002-TP	SCREW M6 L=10	トメネジ' M6 L=10	2
14		400-08607	LIMITTING PLATE	セイゲ'ンハ'ン	1
15		SS-7110840-SP	SCREW 11/64-40 L=7.8	マルヒラネジ' 11/64-40 L=7.8	2
16		400-09168	DRAIVING CAM SPRING	サト'ウカムハ'ネ	1
17		400-09169	DRAIVING CAM SPRING AXLE	サト'ウカムハ'ネシ'ク	1
18		SD-0450401-SP	HINGE SCREW D= 4.5 H= 4	タ'ンネジ' D=4.5 H=4	1
19		400-08608	DRIVING CAM INSTALING PLATE	サト'ウカムトリツケイタ	1
20		SD-0790303-SP	HINGE SCREW D= 7.94 H= 3.0	タ'ンネジ' D=7.94 H=3	1
21		400-09167	DIFFERENTIAL FEED CAM	サト'ウカム	1
22		SS-7090710-SP	SCREW 9/64-40 L= 6.8	マルヒラネジ' 9/64-40 L=6.8	2
23		PS-0300102-K0	SPRING PIN 3.0X10	ス'プリング'ピン 3.0X10	1
24		B2010-771-000	BRACKET	ウワイトキリシ'ク クケ	2
25		400-09163	THREAD TRIMMER SPRING A	ウワイトキリハ'ネ	1
26		SS-6621212-TP	SCREW 3/16-32 L=12.0	ヒラネジ' 3/16-32 L=12	4
27		400-09330	THREAD SHAFT GUIDE BASE	ウワイトキリシ'ク アンナイタ'イ	1
28		400-09164	THREAD TRIMMER SPRING B	ウワイトキリハ'ネB	1
29		B2007-771-0B0	NEEDLE THREAD TRIMMER SHAFT AS	ウワイトキリシ'ク クミ	1
30		400-09193	NEEDLE THREAD TRIMMER SHAFT	ウワイトキリシ'ク	(1)
31		260-23200	CAM ROLL	オクリカムコロ	(1)
32		SS-6080610-TP	SCREW 1/8-44 L=6	ヒラネジ' 1/8-44 L=6	(1)
33		400-09195	STUD	イトキリリンクローラー'シ'ク	(1)
34		400-09196	SUSPENSION SCREW	ウワイトキリハ'ネカケ	(1)
35		400-09186	LATCH PRESSER ARM	ツメオサエウテ'	1
36		SS-7090710-SP	SCREW 9/64-40 L= 6.8	マルヒラネジ' 9/64-40 L=6.8	2
37	01	400-09191	SPACER	ウワイトキリササエツメダ'イサ'カ'ネ	1
38		400-09181	LOCKING BRACKET LATCH ASM.	ウワイトキリササエツメ(クミ)	1
39		SS-7110840-SP	SCREW 11/64-40 L=7.8	マルヒラネジ' 11/64-40 L=7.8	2
40		B2030-771-000	THREAD TRIMMING SHAFT SEGMENT	イトキリシ'ク カム	1
41		SD-0641003-SP	HINGE SCREW D=6.35 H=10	タ'ンネジ' D=6.35 H=10	1
42		NS-6110310-SP	NUT 11/64-40	ロツカクナツト 11/64-40	1
43		NS-6080210-SP	NUT 1/8-44	ロツカクナツト 1/8-44	1
44		NS-6080340-SP	NUT 1/8-44	ロツカクナツト 1/8-44	1
45		400-09188	ROLLER	ウワイトキリマルコロ	1
46		B2032-771-000	STUD	コロシ'ク	1
47		SS-7110840-SP	SCREW 11/64-40 L=7.8	マルヒラネジ' 11/64-40 L=7.8	2

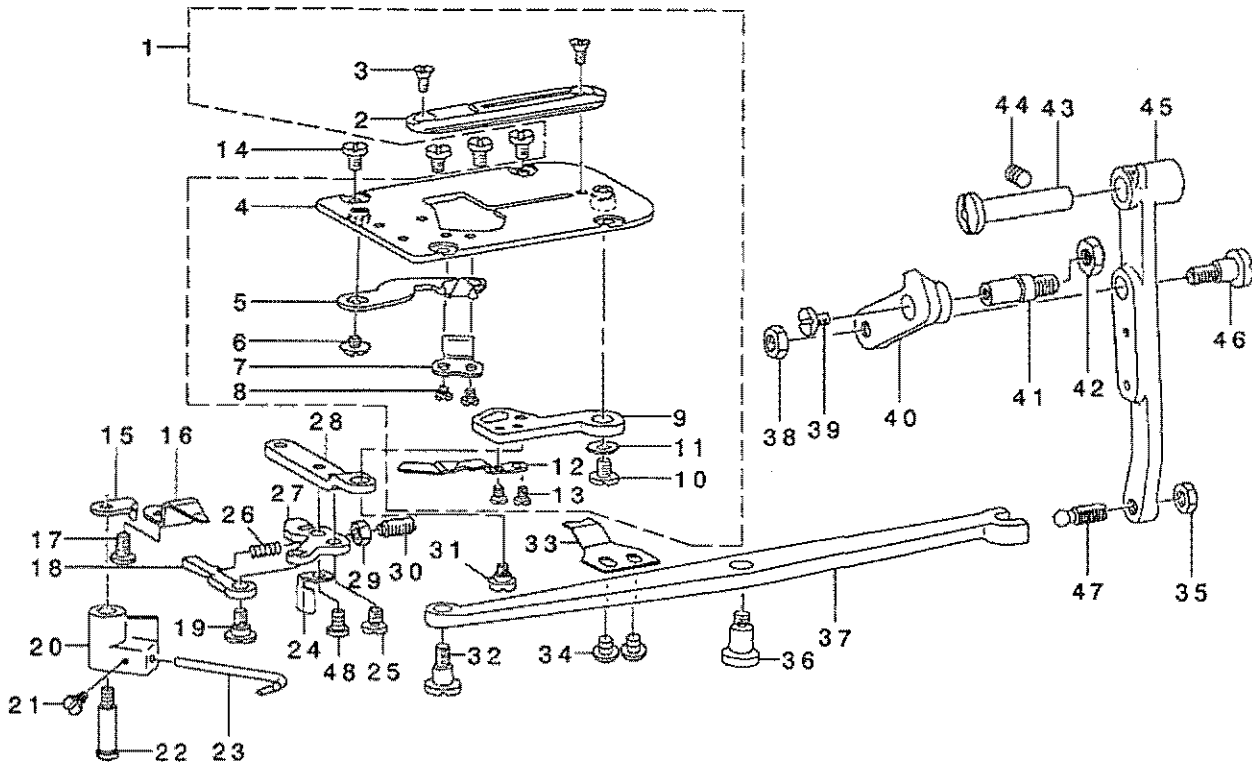
NOTE (注記)

01...DEPENDING ON THE MACHINE
FRAME. 0~2 SETS OF THIS
PART WILL BE USED.

ミシン頭部により0~2枚使用
します。

9. BOBBIN THREAD TRIMMER COMPONENTS

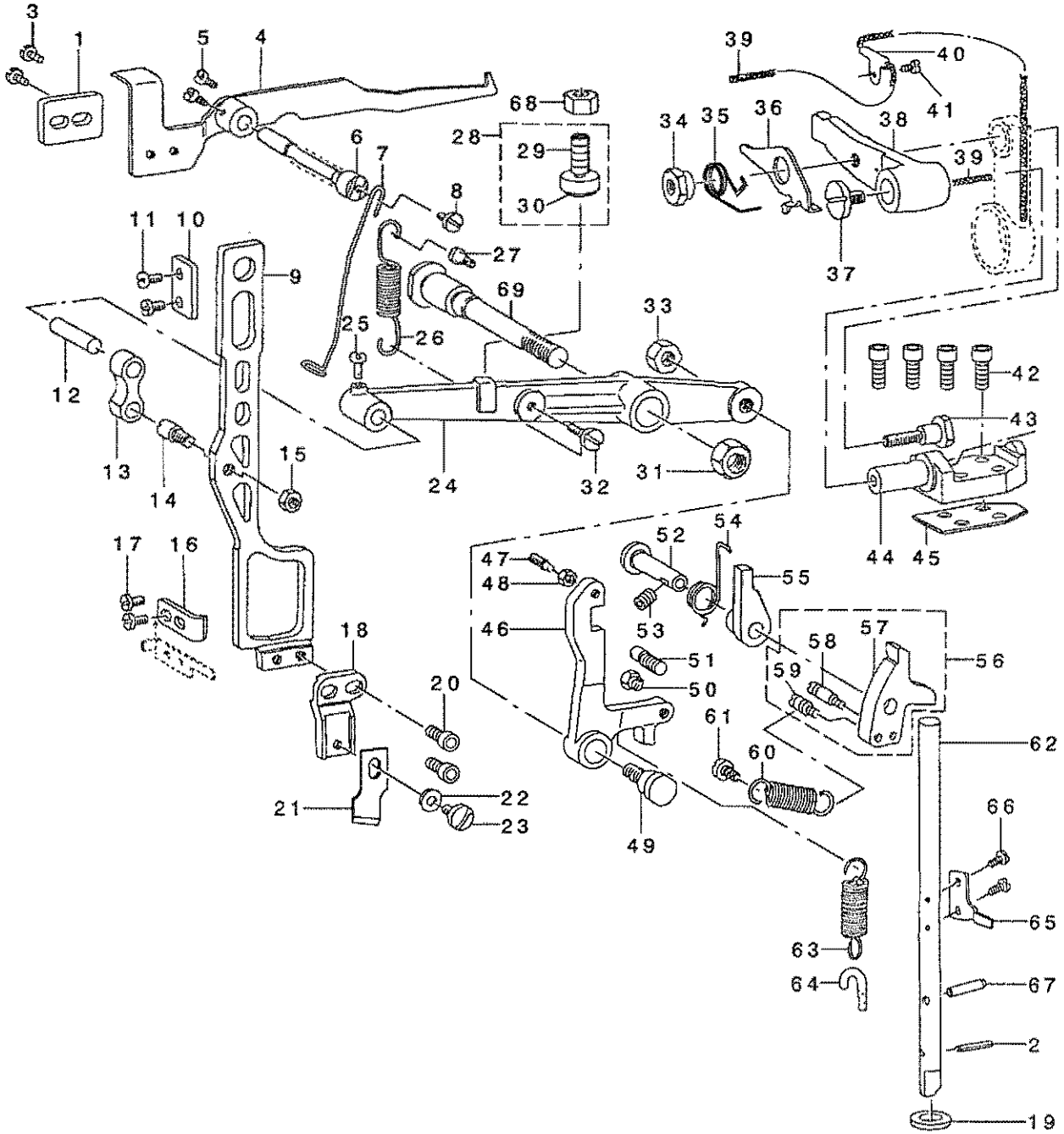
下糸切り関係



REF. NO	NOTE	PART NO.	DESCRIPTION	ル	リ	メ	イ	Qty					
1		B2401-771-0A0	NEEDLE PLATE ASM.	ハリイタ	タ	イ	クミ	1					
2		B2402-771-000	NEEDLE PLATE	ハリイタ				(1)					
3		SS-2090510-SP	SCREW 9/64-40 L=5	マルヒラネジ	9/64-40	L=5		(2)					
4		B2401-771-0B0	THROAT PLATE BASE ASM.	ハリイタ	タ	イ	クミ	(1)					
5		B2406-771-0A0	BOBBIN THREAD TRIMMER BLADE AS	シタイトキリ	メス	クミ		(1)					
6		SS-5090320-SP	SCREW 9/64-40 L= 3.2	トラスネジ	9/64-40	L=3.2		(1)					
7		B2408-771-000-A	COUNTER KNIFE	コテイメス				(1)					
8		SS-4080310-SP	SCREW 1/8-44 L=3.4	ナハネジ	1/8-44	L=3.4		(2)					
9		B2404-771-000	BOBBIN THREAD TRIMMER LEVER	シタイトキリ	ウチ			(1)					
10		SS-7110570-SP	SCREW 11/64-40 L= 4.8	マルヒラネジ	11/64-40	L=4.8		(1)					
11		WP-0451016-SP	WASHER 4.5X20X1	ヒラサ	カ	ネ	4.5X20X1	(1)					
12		B2405-771-000	BOBBIN THREAD PULLER	シタイト	タ	ク	リウチ	(1)					
13		SS-6090440-SP	SCREW 9/64-40 L= 4.0	ヒラネジ	9/64-40	L=4		(2)					
14		SS-6090630-TP	SCREW 9/64-40 L=6	ヒラネジ	9/64-40	L=6		4					
15		400-09218	BOBBIN PICKER STOPPER	ホ	ビ	ン	オサエストップ	1					
16		B2416-771-000	PRESSER PLATE	シタイトキリ	メス	オサエ		1					
17		SS-7110840-SP	SCREW 11/64-40 L=7.8	マルヒラネジ	11/64-40	L=7.8		1					
18		400-09220	BOBBIN PICKER PRESSER PLATE	ホ	ビ	ン	オサエシタ	1					
19		SD-0630272-SP	HINGE SCREW	タ	ン	ネジ	D=6.35 H=2.7	1					
20		B2422-771-000	BOBBIN PICKER BRACKET	ホ	ビ	ン	オサエ	ウチ	1				
21		SS-7090620-TP	SCREW 9/64-40 L=6.1	マルヒラネジ	9/64-40	L=6.1		1					
22		400-09217	BOBBIN PICKER BRACKET SHAFT	ホ	ビ	ン	オサエ	ク	1				
23		400-09215	BOBBIN WINDER TRIP LATCH	ホ	ビ	ン	オサエ		1				
24		400-09223	SAFETY STOPPER	アン	セ	ン	ストップ	1					
25		SS-6110610-TP	SCREW 11/64-40 L=6	ヒラネジ	11/64-40	L=6		1					
26		400-09222	PRESSER PLATE ADJUSTING SPRING	オシ	イ	タ	チヨウセツ	ハ	ネ	1			
27		400-09219	PRESSER PLATE MOUNTING BASE	オシ	イ	タ	トリツケ	タ	イ	1			
28		400-09214	BOBBIN THREAD TRIMMER LINK	シタイトキリ	リ	ソク		1					
29		NS-6120310-SP	NUT 3/16-28	ロ	ツ	カ	ク	ナツ	3/16-28	1			
30		400-09221	PRESSER PLATE ADJUSTING SCREW	チヨウ	セツ	ネジ		1					
31		SD-0640321-SP	HINGE SCREW D= 6.35 H= 3.2	タ	ン	ネジ	D=6.35 H=3.2	1					
32		SD-0640602-SP	HINGE SCREW D= 6.35 H= 6.0	タ	ン	ネジ	D=6.35 H=6	1					
33		B2417-771-000	BOBBIN THREAD GUIDE	シタイト	ウケ			1					
34		SS-4090415-SP	SCREW 9/64-40 L=4	ナハ	ネジ	9/64-40	L=4	2					
35		NS-6150310-SP	NUT 15/64-28	ロ	ツ	カ	ク	ナツ	15/64-28	1			
36		SD-0790602-SP	HINGE SCREW D= 7.94 H= 6	タ	ン	ネジ	D=7.94 H=6	1					
37		400-09210	BOBBIN THREAD TRIMMER DRIVING	シタイトキリ	レ	ハ		1					
38		NS-6150310-SP	NUT 15/64-28	ロ	ツ	カ	ク	ナツ	15/64-28	1			
39		SS-7110570-SP	SCREW 11/64-40 L= 4.8	マルヒラネジ	11/64-40	L=4.8		1					
40		400-09211	CONNECTING LINK	イ	ト	キ	リ	ク	ト	ウ	リ	ソク	1
41		B2414-761-000	STOP SCREW	シタイトキリ	リ	ソク	ク		1				
42		NS-6680320-SP	NUT 9/32-28	ロ	ツ	カ	ク	ナツ	9/32-28	1			
43		B2416-761-000	HING STUD	シタイトキリ	ク	ト	ウチ	ク		1			
44		SS-8150822-TP	SCREW 15/64-28 L=8	ト	メ	ネジ	15/64-28	L=8	1				
45		400-09209	BOBBIN THREAD TRIMMER DRIVING	シタイトキリ	ク	ト	ウチ		1				
46		SD-0790641-SP	HINGE SCREW D= 7.94 H= 6.4	タ	ン	ネジ	D=7.94 H=6.4	1					
47		B2412-047-000	BALL SCREW	シタイトキリ	アン	ナイ	ビ	ン	1				
48		SS-7110710-SP	SCREW 11/64-40 L=7	マルヒラネジ	11/64-40	L=7		1					

10. KNIFE BAR COMPONENTS

メス棒関係



REF. NO	NOTE	PART NO.	DESCRIPTION	Qty
1		400-09302	KNIFE STOP LEVER BRACKET	1
2		PS-0300182-KF	SPRING PIN 3X18	1
3		SS-7110740-TP	SCREW 11/64-40 L=7	2
4		B2729-771-000	KNIFE STOP LEVER	1
5		SS-6110420-TP	SCREW 11/64-40 L=4.8	2
6		400-09300	KNIFE STOP LEVER HINGE STUD	1
7		B2731-761-000	THREAD CHECK WIRE	1
8		SS-7110840-SP	SCREW 11/64-40 L=7.8	1
9		B2702-771-000-A	KNIFE BAR	1
10	02	400-09280	KNIFE ROD GUIDE PLATE A	1
11		SS-7110710-SP	SCREW 11/64-40 L=7	2
12		400-09290	HINGE STUD	1
13		B2706-761-000	KNIFE BAR CONNECTING LINK	1
14		B2705-761-000	HINGE SCREW	1
15		NS-6660430-SP	NUT 1/4-40	1
16	02	400-09284	KNIFE BAR POSITIONING BRACKET	1
17		SS-7110840-SP	SCREW 11/64-40 L=7.8	2
18		B2701-761-000	KNIFE HOLDER	1
19		B2740-771-000	THRUST WASHER	1
20		SM-6061202-TP	SCREW M6 L=12	2
21	01	B2702-047-L00-A	KNIFE 1/2	1
22		WP-0501016-SD	WASHER 5X10.5X1	1
23		SS-7620750-SP	SCREW 3/16-32 L=6.5	1
24		B2751-781-000	KNIFE BAR DRIVING LEVER	1
25		SS-7110810-SP	SCREW 11/64-40 L=8.0	1
26		B2710-771-000	SPRING	1
27		SD-0550501-SP	HINGE SCREW D=5.5 H=5	1
28		400-09264	KNIFE BAR STOPPER ASM.	1
29		400-09265	KNIFE BAR STOPPER	(1)
30		400-09266	STOPPER BUSH	(1)
31		NS-6740510-SP	NUT 3/8-28	1
32		SD-0790201-SD	HINGE SCREW D=7.9 H=2.0	1
33		NS-6700540-SP	NUT 5/16-24	1
34		400-09294	KNIFE BAR DRIVING CRANK NUT	1
35		B2718-761-000	TENSION SPRING	1
36		400-09292	LATCH	1
37		SS-7161040-SP	SCREW 1/4-24 L=9.5	1
38		400-09291	KNIFE BAR DRIVING CRANK	1
39		CQ-2520000-00	OIL WICK	0.4
40		B3537-122-000	OIL WICK HOLDER	1
41		SS-4090610-SP	SCREW 9/64-40 L=6	1
42		SM-6062002-TP	SCREW M6 L=20	4
43		SD-1110905-TH	HINGE SCREW D=11.11 H=9.0	1
44		261-05809	KNIFE BAR DRIVING CRANK SHAFT	1
45	02	400-09304	SPACER	1
46		400-09441	KNIFE BAR DRIVING LEVER BELL C	1
47		SS-8111610-SP	SCREW 11/64-40 L=15.5	1
48		NS-6110310-SP	NUT 11/64-40	1
49		SD-1110905-TH	HINGE SCREW D=11.11 H=9.0	1
50		400-09277	HOOK PIN NUT	1
51		400-09278	HOOK PIN	1
52		B2416-761-000	HINGE STUD	1
53		SS-8150822-TP	SCREW 15/64-28 L=8	1
54		B2725-761-000	TENSION SPRING	1
55		B2724-761-000	RATCHET PAWL (B)	1
56		B2723-761-0A0-A	HOOK DIFFERENTIAL CLICK A ASM.	1
57		B2723-761-000-A	HOOK DIFFERENTIAL CLICK A	(1)
58		101-20004	SPRING SUSPENSION	(1)
59		B1110-280-000	THREAD CUTTING LINK SPRING RAC	(1)
60		B2726-761-000-A	TENSION SPRING	1
61		SD-0530221-SP	HINGE SCREW D=5.3 H=2.2	1
62		400-09270	DRIVING ROD	1
63		400-09299	TENSION SPRING	1
64		400-09305	SUSPENSION SCREW	1
65		400-09274	FINGER	1
66		SS-7090710-SP	SCREW 9/64-40 L=6.8	2
67		400-09303	POSITIONING PIN (B)	1
68		NS-6200520-SP	NUT 5/16-18	1
69		B2709-771-000	KNIFE BAR DRIVING LEVER SHAFT	1

NOTE (注記)

01... THE SIZE OF THE BUTTONHOLE
VARIES ACCORDING TO THE KNIFE,
SO FOR FURTHER DETAILS PLEASE
REFER TO PAGE 39, 22-(2).

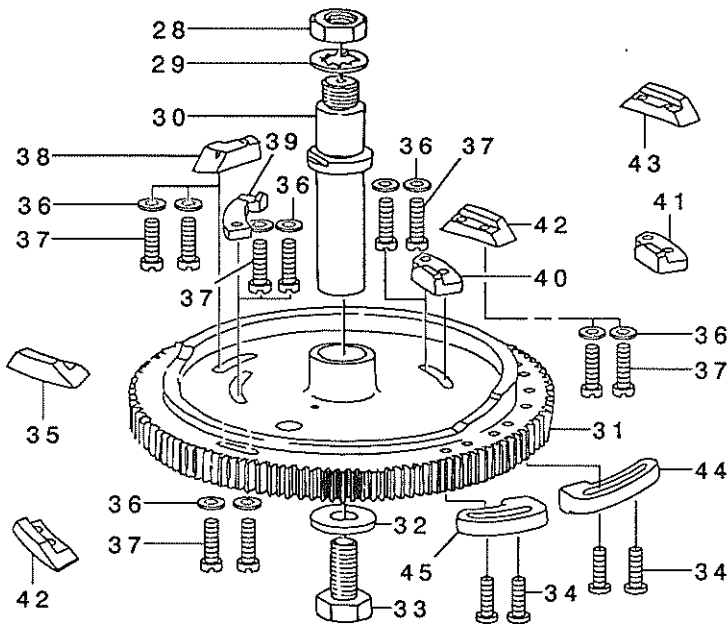
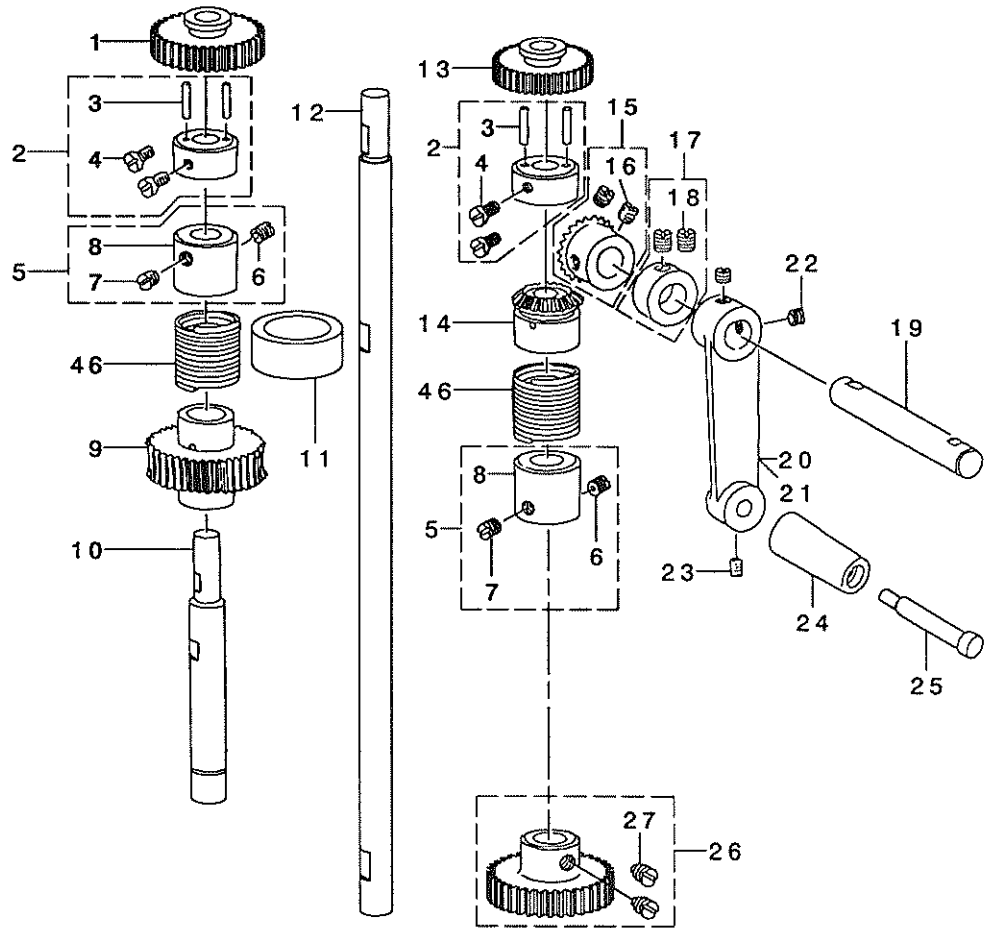
02... SELECTIVE PARTS

ボタン穴サイズによってメスが変り
ますので、詳しくはP39, 22-(2)を
ご参照ください。

選択部品

11. FEED CAM & TRIPPING SEGMENT COMPONENTS

主カム・門止め関係



REF. NO	NOTE	PART NO.	DESCRIPTION	品名	Qty
1		B2935-761-000	SPUR GEAR (152)	コ-カン ハク' ルマ 152	1
2		B2916-761-0A0	SPUR GEAR BUSHING ASM.	コ-カン ハク' ルマ' イクミ	2
3		B2917-761-000	SPUR GEAR BUSHING PIN	コ-カン ハク' ルマ' ピン	(4)
4		SS-7120910-TP	SCREW 3/16-28 L=9	マルヒラネジ' 3/16-28 L=9	(4)
5		B2913-761-0A0	CLUTCH COLLAR ASM.	クラッチカラ- クミ	2
6		SS-8660610-TP	SCREW 1/4-40 L=6	トメネジ' 1/4-40 L=6	(1)
7		SS-8660410-SP	SCREW 1/4-40 L= 4.2	トメネジ' 1/4-40 L=4.2	(1)
8		400-09314	CLUTCH COLLAR	クラッチカラ-	(1)
9		B2919-761-000	FEED CAM DRIVING WORM WHEEL	ウオ-ム ハク' ルマ	1
10		400-09316	FEED CAM DRIVING WORM WHEEL SH	ウオ-ムハク' ルマ' シ' ク	1
11		B3542-771-000	OIL FELT	クラッチハ' ネ キユ-ユフエルト	1
12		261-07201	CAM DRIVING STUD	カムクト' ウツ' ク	1
13	01	B2934-761-000	SPUR GEAR (123)	コ-カン ハク' ルマ 123	1
14		B2915-761-B00	HANDLE CRANK BEVEL GEAR, LEFT	シユト' - ヨ- カサハク' ルマ (ヒタ' リ)	1
15		B2915-761-AA0	HANDLE CRANK BEVEL GEAR ASM.,	シユト' - カサハク' ルマ (ミキ') クミ	1
16		SS-8660610-TP	SCREW 1/4-40 L=6	トメネジ' 1/4-40 L=6	(2)
17		CS-111101D-SH	THRUST COLLAR ASM. D=11.11 W=1	スラストウク D=11.11 W=10 クミ	1
18		SS-8660530-TP	SCREW 1/4-40 L= 4.5	トメネジ' 1/4-40 L=4.5	(2)
19		400-09318	HANDLE CRANK SHAFT	シユト' ウハント' ルジ' ク	1
20		B2923-761-000	HANDLE CRANK	ハント' ルウテ'	1
21	04	400-09319	HANDLE CRANK	ハント' ルウテ'	1
22		SS-8150510-TP	SCREW 15/64-28 L= 4.7	トメネジ' 15/64-28 L=4.7	2
23		SS-8620610-SP	SCREW 3/16-32 L=6	トメネジ' 3/16-32 L=6	1
24		400-09320	HANDLE	ハント' ル	1
25		400-09321	HANDLE SHAFT	ハント' ルジ' ク	1
26		B2910-761-0A0	FEED CAM DRIVING GEAR ASM.	カム クト' -ハク' ルマ クミ	1
27		SS-8660610-TP	SCREW 1/4-40 L=6	トメネジ' 1/4-40 L=6	(2)
28		NM-6120001-CP	NUT M12	ロツカクナット M12	1
29		B2909-761-000	THRUST WASHER	シユカムジ' ク ハツキサ' ガ' ネ	1
30		400-09312	FEED CAM SHAFT	シユカムジ' ク	1
31		B2901-771-00C	FEED CAM	シユカム	1
32		WP-0982616-SP	WASHER 9.8X24.0X2.6	ヒラサ' ガ' ネ 9.8X24X2.6	1
33		SS-9241513-CP	SCREW 3/8-18 L=15	ロツカクネ' ルト 3/8-18 L=15	1
34		SS-7111410-TP	SCREW 11/64-40 L=14	マルヒラネジ' 11/64-40 L=14	4
35	02	B2902-761-B00	BAR TRIPPING SEGMENT NO.2 (B)	タ' イ1 カント' メカム	1
36		WP-0480856-SP	WASHER 4.8X8.4X0.8	ヒラサ' ガ' ネ 4.8X8.4X0.8	10
37		SS-6111610-SP	SCREW 11/64-40 L=16	ヒラネジ' 11/64-40 L=16	10
38		B2904-771-000	KNIFE TRIPPING SEGMENT	メス ナイフ - カム	1
39		400-09309	TENSION RELEASE TRIPPING SEGME	タ' イチイトユルメカム	1
40		400-09310	TENSION RELEASE TRIPPING SEGME	タ' イニイトユルメカム	1
41	03	B2906-761-B00	TRIPPING SEGMENT NO.2, UNDER 8	タ' イ2 イトユルメカム(80シン イカ)	1
42		261-00909	BAR TRIPPING SEGMENT NO.1	タ' イ1カント' メカム	2
43	02	B2903-761-B00	BAR TRIPPING SEGMENT NO.2 (B)	タ' イ2 カント' メカム	1
44		261-00800	LOW-SPEED CAM	テイソクカム	1
45		261-04604	STOPPER CAM	テイジカム	1
46		B2914-761-000	CLUTCH SPRING	クラッチハ' ネ	2

NOTE (注記)

01...FOR EXCHANGING GEARS, PLEASE REFER TO PAGE 39,22-(1). 交換歯車については、P39,22-(1)をご参照ください。

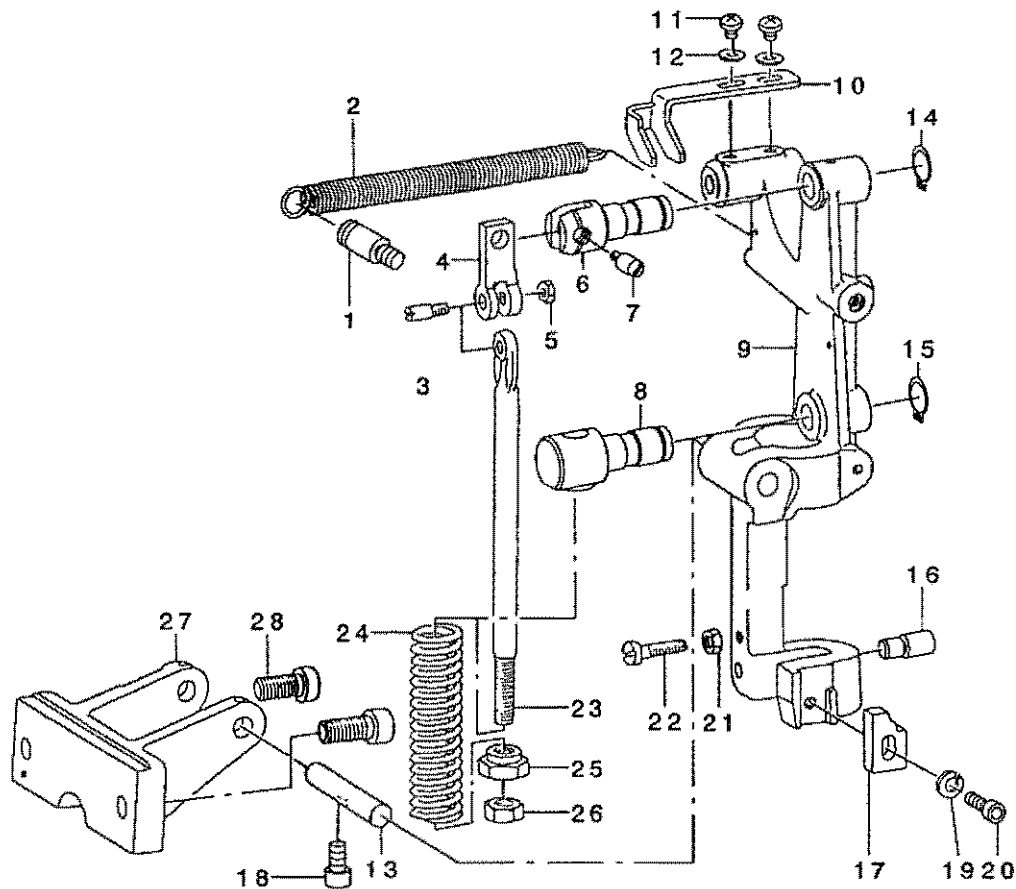
02...SPECIAL ORDER PARTS FOR 80% BARTACKING 円止メ80%用特別注文部品

03...SPECIAL ORDER PARTS FOR LESS THAN 80 STITCHES 80針以下用特別注文部品

04...FOR URBAN WHITE アーバンホワイト用

12. STOP-MOTION COMPONENTS

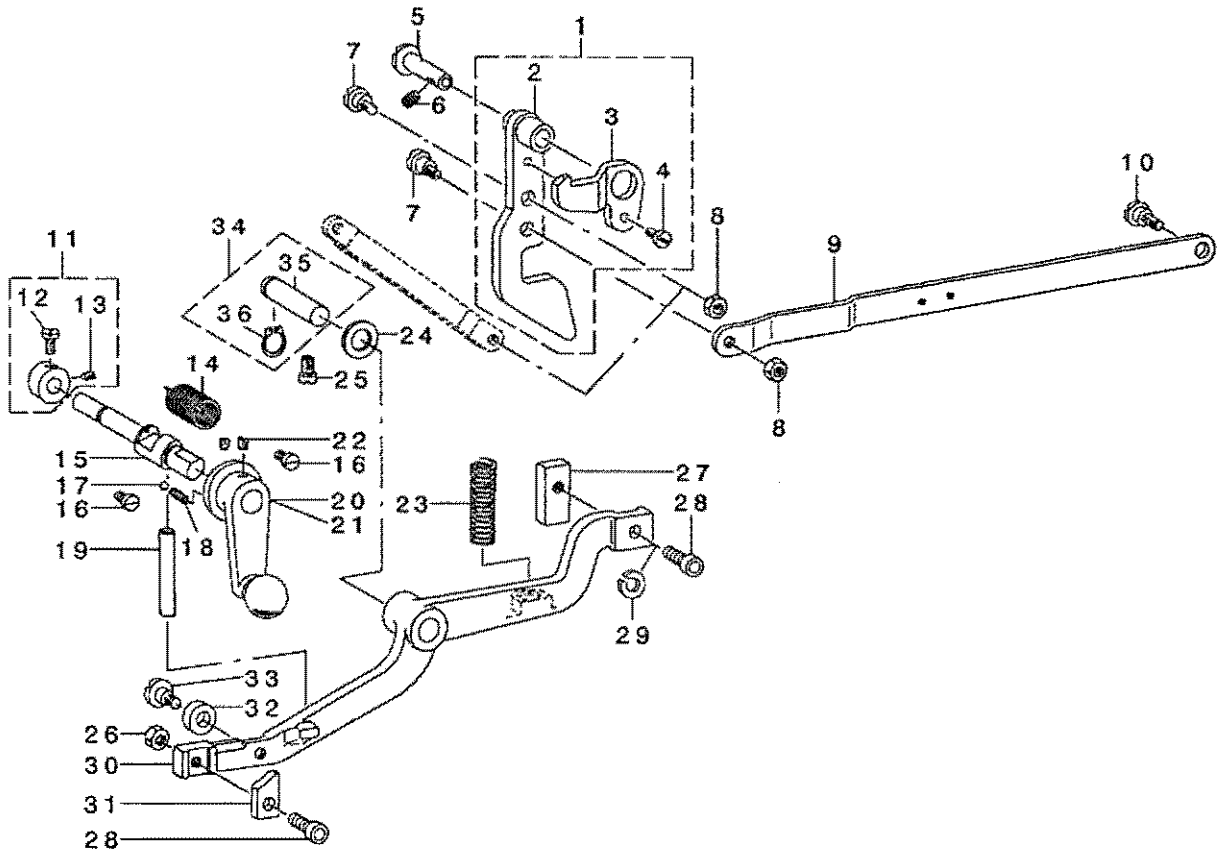
遮断装置関係



REF. NO	NOTE	PART NO.	DESCRIPTION	キ ャ ン 名 義	Qty
1		262-12308	BELT COVER SETSCREW	ﾊﾞ ｰ ｽﾄｶﾞ ｰ ｯﾄﾒｯｼﾞ	1
2		B2653-771-000	TENSION SPRING	ｼﾞｬﾀﾞ ｼﾞｯﾁ ﾋﾞｯﾊﾞ ﾚﾘﾊﾞ ｰ ｽ	1
3		B2613-232-000	STOP LINK ROD HINGE SCREW	ﾌﾞｷﾞｱｸﾞ ｷﾞ ｰ ﾚﾝｸﾞﾌﾞﾈｼﾞ	1
4		261-06807	UPPER SHAFT STOPPER	ｳｯｼﾞﾝ ｸﾞｽﾄｯﾊﾟ -	1
5		NS-6620310-SP	NUT 3/16-32	ﾛｯｶｸﾞﾅｯｯﾄ 3/16-32	1
6		261-07300	STOPPER PIN	ｽﾄｯﾊﾟ - ﾋﾟﾝ	1
7		B2611-232-000	STOP LINK CONNECTING SCREW	ｳｯｼﾞﾝ ｸﾞ ﾗｽﾄｯﾊﾟ ﾚﾝｸﾞﾌﾞﾈｼﾞ	1
8		261-07508	STOP LINK ROD HINGE STUD	ﾌﾞｷﾞｱｸﾞ ｷﾞ ｳｯｼﾞﾝ ﾅｲ	1
9		B2604-771-000-B	STOP MOTION LEVER	ｼﾞｬﾀﾞ ｼﾞﾌﾞﾚｰﾑ	1
10		400-09228	BELT SHIFTER	ﾊﾞ ｰ ｽﾄｼﾌﾀ -	1
11		SS-4150715-SP	SCREW 15/64-28 L=7	ﾅﾊﾞ ｰ ｽｸﾞ 15/64-28 L=7	2
12		WP-0650876-SD	WASHER 6.5X13X0.8	ﾋﾞﾗｰｼﾞ ｶﾞ ｰ 6.5X13X0.8	2
13		400-09254	INSTALLING BASE PIN	ｼﾞｬﾀﾞ ｼﾞｯﾁ ﾗｽﾄｯﾊﾟ ﾚﾘﾊﾞ ｰ ｽ	1
14		RC-1200001-KP	C-SHAPED SNAP RING	Cｶﾞ ﾗﾄﾓｸﾞ	1
15		RC-1200001-KP	C-SHAPED SNAP RING	Cｶﾞ ﾗﾄﾓｸﾞ	1
16		B2648-232-000	STOP PIN	ｷｯﾄ - ﾚﾝｸﾞ ﾗｽﾄｯﾊﾟ ﾗﾄ ﾗﾂｶﾞ ｰ ｽ	1
17		400-09229	LATCH (A)	ﾌｯｸ A	1
18		SM-6061602-TP	SCREW M6 L=16	ﾛｯｶｸﾞｱｯﾊﾟ ｰ ﾗﾄ M6 L=16	1
19		WS-0610002-KP	SPRING WASHER	ﾊﾞ ｰ ｽｸﾞ ｶﾞ ｰ	1
20		SM-6062002-TP	SCREW M6 L=20	ﾛｯｶｸﾞｱｯﾊﾟ ｰ ﾗﾄ M6 L=20	1
21		NS-6150430-SP	NUT 15/64-28	ﾛｯｶｸﾞﾅｯｯﾄ 15/64-28	1
22		SS-6153040-SP	SCREW 15/64-28 L=30	ﾋﾞﾗｰｼﾞ 15/64-28 L=30	1
23		400-09249	STOP LINK ROD	ﾌﾞｷﾞｱｸﾞ ｷﾞ ｳ	1
24		400-09251	STOP LINK ROD PRESSURE SPRING	ﾌﾞｷﾞｱｸﾞ ｷﾞ ｳ ｳｯｼﾞﾝ ﾗｽﾄｯﾊﾟ ﾗﾄ ﾗﾂｶﾞ ｰ ｽ	1
25		400-09252	SPRING SUPPORT NUT	ﾊﾞ ｰ ｽｸﾞ ﾗｯｯﾄ	1
26		NS-6240630-SP	NUT 3/8-18	ﾛｯｶｸﾞﾅｯｯﾄ 3/8-18	1
27		B2601-761-000-A	STOP MOTION LEVER BRACKET	ｼﾞｬﾀﾞ ｼﾞｯﾁ ﾗｽﾄｯﾊﾟ ﾗﾄ ﾗﾂｶﾞ ｰ ﾅ	1
28		SM-6102002-TP	SCREW M10 L=20	ﾛｯｶｸﾞｱｯﾊﾟ ｰ ﾗﾄ M10 L=20	2

13. TRIPPING LEVER COMPONENTS

手動停止関係



REF. NO	NOTE	PART NO.	DESCRIPTION	キ	リ	メ	イ	Qty
1		400-09255	STARTING LINK COMPL.	キト	カクセ	ソウヂ	(カブクウ)	1
2		400-09256	STARTING LINK ASM.	キト	カクセ	ソウヂ	(クミ)	(1)
3		400-09259	SAFETY BASE	ヌメキハズ	ソウヂ	ソウバ		(1)
4		SS-7110710-SP	SCREW 11/64-40 L=7	メネジ	ソウヂ	11/64-40 L=7		(1)
5		B2416-761-000	HINGE STUD	ツライキ	ク	ソウヂ		1
6		SS-8150822-TP	SCREW 15/64-28 L=8	トメネジ	15/64-28 L=8		1	
7		400-09233	HINGE SCREW	キト	カクセ	ソウヂ		2
8		NS-6150310-SP	NUT 15/64-28	ロウカク	ソウヂ	15/64-28		2
9		400-09245	STARTING LINK DRIVING ROD	キト	カクセ	ソウヂ		1
10		SD-0790451-SP	HINGE SCREW D= 7.94 H= 4.5	ク	ソウヂ	D=7.94 H=4.5		1
11		CS-079101B-SH	THRUST COLLAR ASM. D=7.94 W=10	スラスト	ソウヂ	D=7.94 W=10		1
12		SS-7110740-TP	SCREW 11/64-40 L=7	メネジ	ソウヂ	11/64-40 L=7		(1)
13		SS-8110510-SP	SCREW 11/64-40 L=5	トメネジ	ソウヂ	11/64-40 L=5		(1)
14		400-09247	CRANK SHAFT TENSION SPRING	ク	ソウヂ			1
15		400-09241	HAND STOP CRANK SHAFT	ク	ソウヂ			1
16		SS-6111010-TP	SCREW 11/64-40 L= 9.5	ク	ソウヂ	11/64-40 L=9.5		2
17		B2608-761-000	HAND STOP CRANK SHAFT BALL	ク	ソウヂ			1
18		B2611-761-000	CRANK SHAFT PRESSURE SPRING	ク	ソウヂ			1
19	01	400-09242	HAND STOP ROD B	ク	ソウヂ			1
20		B2610-761-0A0	HAND STOP CRANK ASM.	ク	ソウヂ			1
21	02	B2610-761-0AA	HAND STOP CRANK ASM.	ク	ソウヂ			1
22		SS-8150510-TP	SCREW 15/64-28 L= 4.7	トメネジ	ソウヂ	15/64-28 L=4.7		2
23		B2617-771-000	TRIPPING LEVER TENSION SPRING	ク	ソウヂ			1
24		400-09262	WASHER	ク	ソウヂ			1
25		SS-7150840-SP	SCREW 15/64-28 L=9	メネジ	ソウヂ	15/64-28 L=9		1
26		NW-6060001-CP	NUT M6	ク	ソウヂ			1
27		400-09238	LATCH (B)	ク	ソウヂ			1
28		SM-6062002-TP	SCREW M6 L=20	ク	ソウヂ			2
29		WS-0810002-KP	SPRING WASHER	ク	ソウヂ			1
30		B2651-781-000-A	TRIPPING LEVER	ク	ソウヂ			1
31		400-09243	TRIPPING DOG	ク	ソウヂ			1
32		400-09116	ROLLER	ク	ソウヂ			1
33		SD-6040471-SP	HINGE SCREW D= 6.35 H= 4.7	ク	ソウヂ	D=6.35 H=4.7		1
34		400-09260	TRIPPING LEVER HINGE PIN ASM.	ク	ソウヂ			1
35		400-09261	TRIPPING LEVER HINGE PIN	ク	ソウヂ			(1)
36		RC-1021011-KP	RETAINING RING 10.2	ク	ソウヂ			(1)

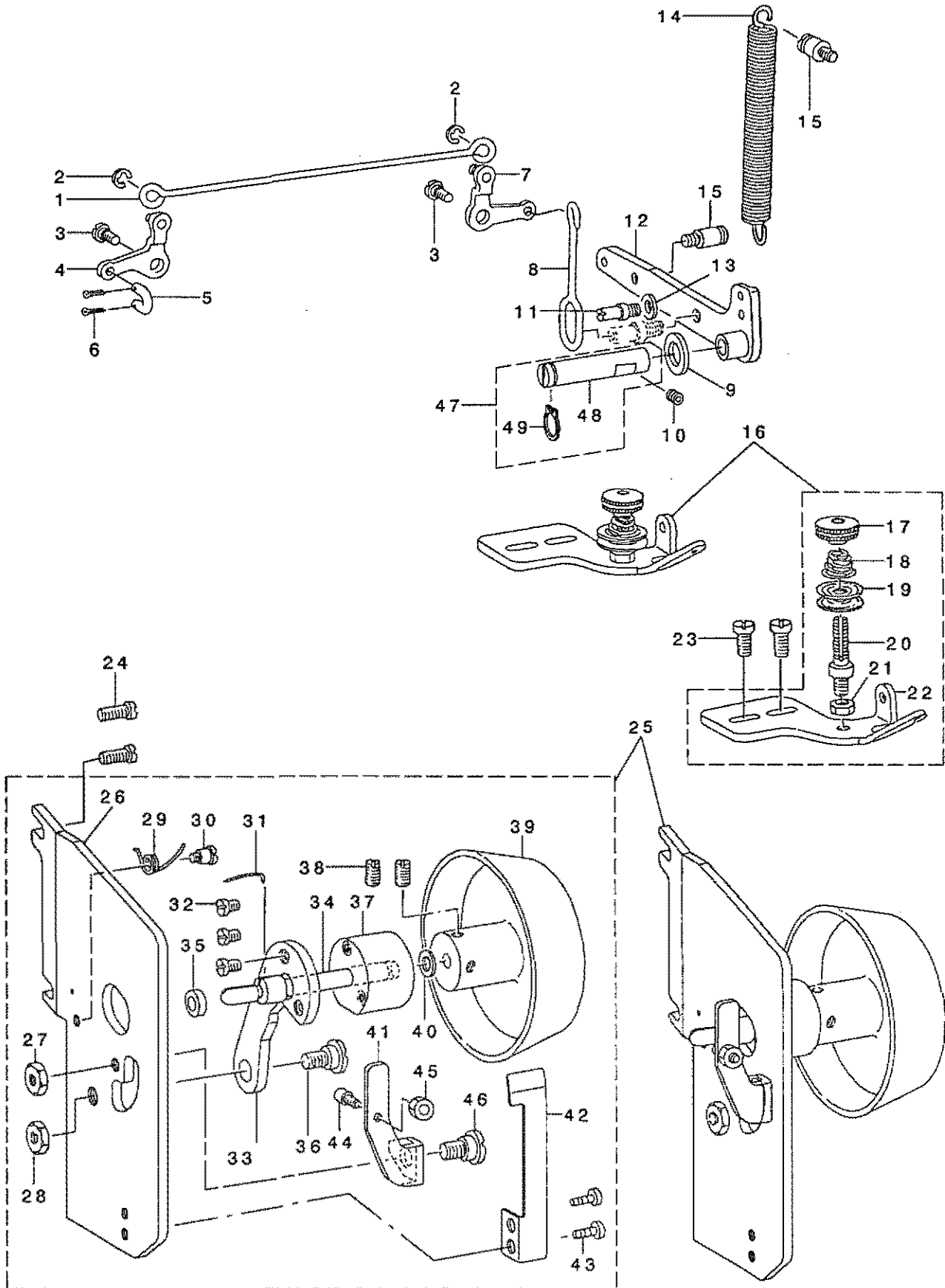
NOTE (注記)

01... SELECTIVE PARTS
02... FOR URBAN WHITE

選択部品
アーバンホワイト用

14. LIFTING LEVER & BOBBIN WINDER COMPONENTS

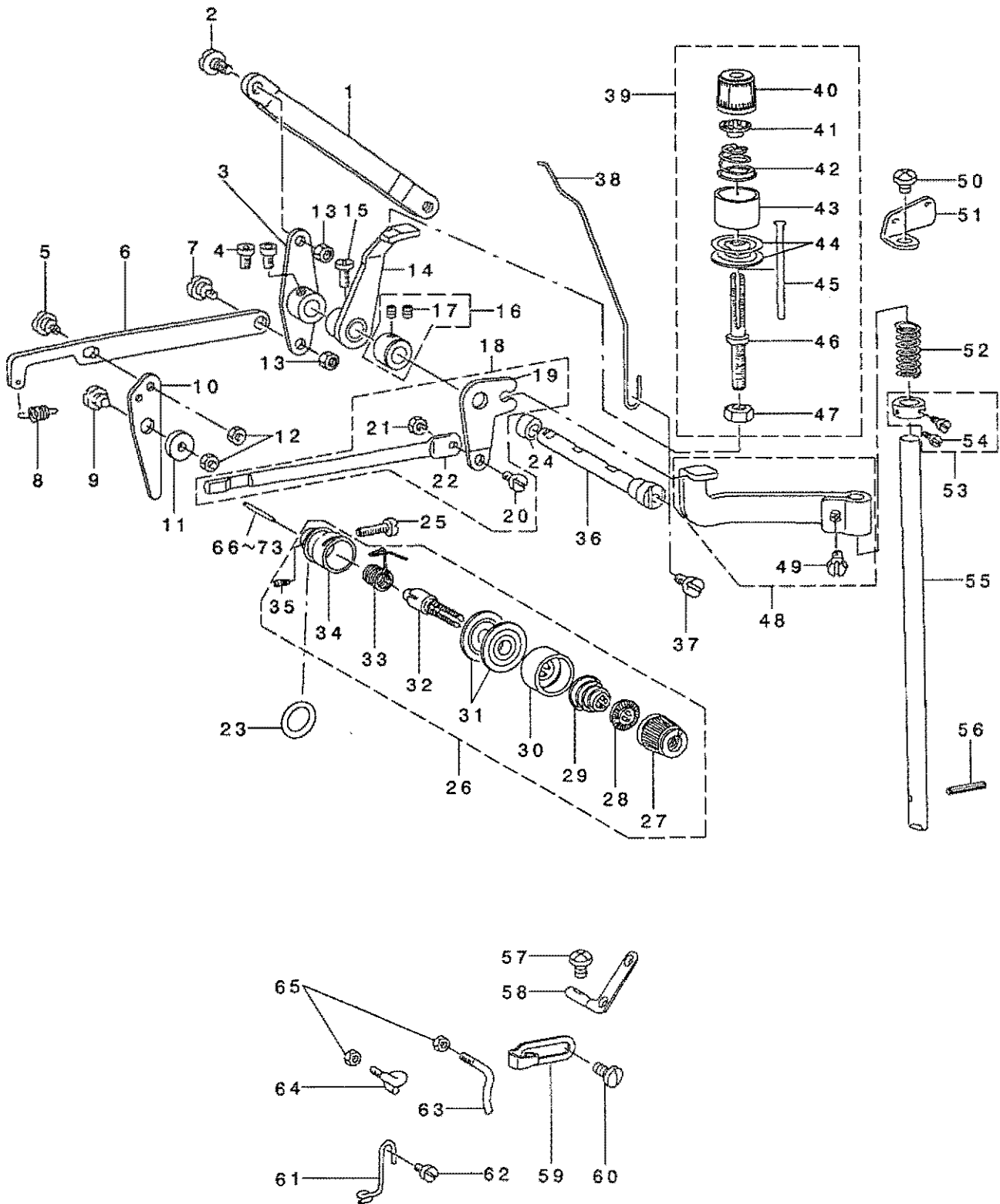
押さえ上げ・糸巻関係



REF. NO	NOTE	PART NO.	DESCRIPTION	品名	Qty.
1		B3404-771-000	PRESSER BAR LIFTING ROD, LONG	オサエアゲ ヨコリンク	1
2		RE-0500000-KO	E-RING	Eカ 外トメワ 5	2
3		SD-0720331-SP	HINGE SCREW D= 7.24 H= 3.3	タ'ンネジ' D=7.24 H=3.3	2
4		B3402-771-0A0	LEVER ASM., FRONT	オサエアゲ リンク マイレハ' - クミ	1
5		B3406-761-000	LINK	ヒキアゲ リンク	1
6		PD-0201000-0E	SPLIT PIN	ワリピン 2X10	2
7		B3408-771-0A0	LEVER ASM., REAR	オサエアゲ リンク ウツロレハ' - クミ	1
8		B3403-761-000	PRESSER BAR LIFTING ROD	オサエアゲ タテリンク	1
9		400-09262	WASHER	フックヒキハズ' シレハ' - 2' クサ' カ' ネ	1
10		SS-8150822-TP	SCREW 15/64-28 L=8	トメネジ' 15/64-28 L=8	1
11		400-09357	LIFTING LEVER STOPPER	オサエアゲ' ストップ' - 2' ク	1
12		261-06658	LIFTING LEVER ASM.	オサエアゲ' レハ' - (クミ)	1
13		WP-0740516-SP	WASHER 7.4X11.8X0.5	ヒラサ' カ' ネ 7.4X11.8X0.5	1
14		B3451-781-000	PRESSER FOOT LIFTING SPRING	オサエアゲ' レハ' - ハ' ネ	1
15		262-12308	BELT COVER SETSCREW	ハ' ルトカハ' - トメネジ'	2
16		400-09348	BOBBIN WINDER TENSION ASM.	シタイトアンナイタ' イ(クミ)	1
17		262-16507	BOBBIN WINDER TENSION NUT	イトマキイトチヨウツマミ	(1)
18		262-16606	BOBBIN WINDER TENSION SPRING	イトマキイトチヨウツハ' ネ	(1)
19		229-45802	THREAD TENSION DISK	タ' イチイトチヨウツサ' ラ	(2)
20		262-16705	BOBBIN WINDER TENSION POST	イトマキイトチヨウツホ' ウ	(1)
21		262-16705	BOBBIN WINDER TENSION POST	イトマキイトチヨウツホ' ウ	(1)
22		400-09349	BOBBIN WINDER TENSION	シタイトアンナイタ' イ	(1)
23		SS-7110840-SP	SCREW 11/64-40 L=7.8	マルヒラネジ' 11/64-40 L=7.8	4
24		SS-7110840-SP	SCREW 11/64-40 L=7.8	マルヒラネジ' 11/64-40 L=7.8	2
25		261-03150	BOBBIN WINDER ASM.	シタイトマキ(クミ)	1
26		261-03101	BOBBIN WINDER BRACKET	イトマキトリツクダ' イ	(1)
27		261-04208	NUT	ホ' ビ' アンナイジ' クナット	(1)
28		261-04307	NUT	トリツクイタナット	(1)
29		261-03705	BOBBIN WINDER SPRING	イトマキア' - リモト' シハ' ネ	(1)
30		SD-0450401-SP	HINGE SCREW D= 4.5 H= 4	タ'ンネジ' D=4.5 H=4	(1)
31		261-03903	BOBBIN STOP SPRING	ホ' ビ' ントメハ' ネ	(1)
32		SS-6090620-SP	SCREW 9/64-40 L=6	ヒラネジ' 9/64-40 L=6	(3)
33		261-03309	PULLEY SHAFT BASE	イトマキジ' ク' クウケトリツクイタ	(1)
34		261-03507	BOBBIN WINDER SHAFT	イトマキジ' ク	(1)
35		261-04109	COLLAR	イトマキジ' クカラ-	(1)
36		SD-0790433-TP	HINGE SCREW D= 7.94 H= 4.3	タ'ンネジ' D=7.94 H=4.3	(1)
37		261-03408	BOBBIN WINDER SHAFT BUSHING	イトマキジ' ク' クウケ	(1)
38		SS-8120740-SP	SCREW 3/16-28 L=7	トメネジ' 3/16-28 L=7	(2)
39		261-03200	BOBBIN WINDER DRIVING PULLEY	イトマキア' - リ-	(1)
40		WP-0651056-SD	WASHER 6.5X11X1	ヒラサ' カ' ネ 6.5X11X1	(1)
41		261-03606	BOBBIN WINDER TRIP LATCH	ホ' ビ' アンナイ	(1)
42		261-03804	BOBIN GUIDE SPRING	ホ' ビ' アンナイハ' ネ	(1)
43		SS-7090520-SP	SCREW 9/64-40 L= 4.5	マルヒラネジ' 9/64-40 L=4.5	(2)
44		261-04000	ADJUSTING SCREW	イトマキリヨウチヨウセツネジ'	(1)
45		261-04505	NUT	イトマキリヨウチヨウセツナット	(1)
46		261-04406	BOBBIN GUIDE SHAFT	ホ' ビ' アンナイジ' ク	(1)
47		400-09260	TRIPPING LEVER HINGE PIN ASM.	フックヒキハズ' シレハ' - 2' ク(クミ)	1
48		400-09261	TRIPPING LEVER HINGE PIN	フックヒキハズ' シレハ' - 2' ク	(1)
49		RC-1021011-KP	RETAINING RING 10.2	Cカ 外トメワ 10.2	(1)

15. THREAD TENSION COMPONENTS

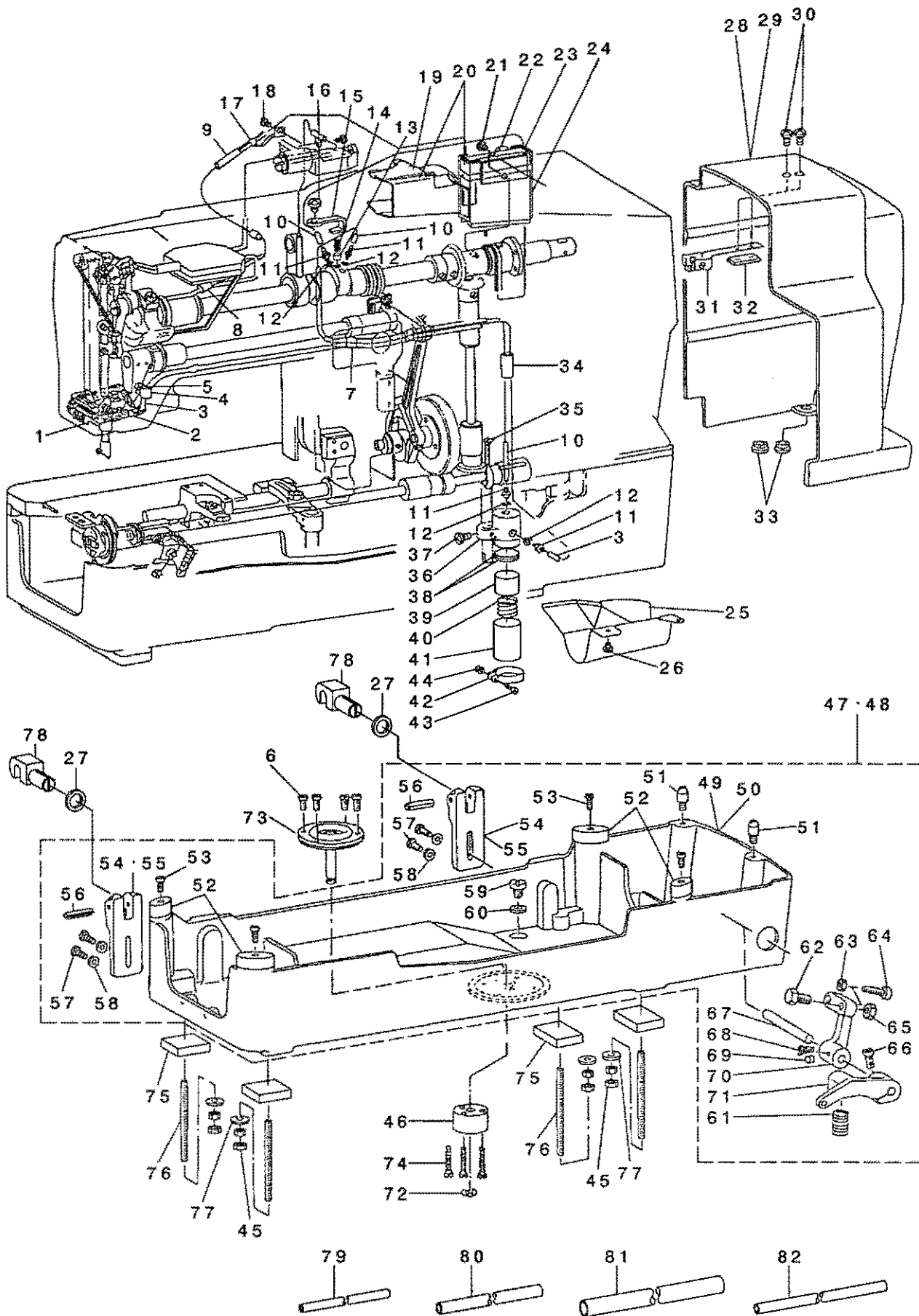
糸調子関係



REF. NO	NOTE	PART NO.	DESCRIPTION	ヒヨメイ	Qty
1		400-09325	TENSION RELEASE LINK	トコルメリンク	1
2		SD-0640391-TP	HINGE SCREW D= 6.35 H= 3.9	タコネツ D=6.35 H=3.9	1
3		B3152-781-000	TENSION RELEASE LEVER	タ イチ トコルメウヂ	1
4		SS-6660712-TP	SCREW 1/4-40 L= 7.0	ヒラネツ 1/4-40 L=7	2
5		SD-0640241-SP	HINGE SCREW D= 6.35 H= 2.4	タコネツ D=6.35 H=2.4	1
6		400-09165	BLOCKING LINK	ツツウヂ	1
7		SD-0640391-TP	HINGE SCREW D= 6.35 H= 3.9	タコネツ D=6.35 H=3.9	1
8		400-09166	BLOCKING ARM SPRING	ツツウヂ ハネ	1
9		SD-0790311-TP	HINGE SCREW D= 7.94 H= 3.1	タコネツ D=7.94 H=3.1	1
10		400-08611	BLOCKING ARM	ツツウヂ	1
11		400-08609	BLOCKING ARM BRACKET	ツツウヂ タイ	1
12		NS-6110310-SP	NUT 11/64-40	ロツカクナツ 11/64-40	2
13		NS-6120310-SP	NUT 3/16-28	ロツカクナツ 3/16-28	1
14		B3116-771-000	TENSION RELEASE LEVER	トコルメ レバ	1
15		SS-7621040-SP	SCREW 3/16-32 L= 9.5	マキヒラネツ 3/16-32 L=9.5	1
16		CS-0791010-SH	THRUST COLLAR ASM. D=7.94 W=10	スラストウケ D=7.94 W=10 クミ	1
17		SS-8110520-TP	SCREW 11/64-40 L= 4.5	トメネツ 11/64-40 L=4.5	(2)
18		400-09327	TENSION RELEASE LEVER CRANK AS	タ イニトコルメウヂ (クツコウ)	1
19		400-09328	TENSION RELEASE CRANK NO.2	タ イニトコルメウヂ	(1)
20		SD-0500301-SP	HINGE SCREW D= 5 H= 3	タコネツ D=5 H=3	(1)
21		NS-6090310-SP	NUT 9/64-40	ロツカクナツ 9/64-40	(1)
22		400-09329	TENSION RELEASE ROD	トコルメロツト	(1)
23		RO-0952001-00	RUBBER RING	ロツク	1
24		B3107-771-00B	TENSION RELEASE LEVER COLLAR N	タ イニトコルメ ウヂ カラ	1
25		SS-6111610-SP	SCREW 11/64-40 L=16	ヒラネツ 11/64-40 L=16	1
26		B3110-771-0A0	TENSION CONTROLLER NO.2 ASM.	タ イニ トチヨウ クミ	1
27		119-56703	THREAD TENSION KNOB, RED	トチヨウツツツミ (アカ)	(1)
28		B3112-704-000	TENSION SPRING BUSHING	ハネ アツツツ	(1)
29		B3101-804-000	TENSION SPRING, RED	トチヨウツツツ	(1)
30		B3107-804-000	THREAD TENSION DISK PRESSER	トチヨウツツツ オシエ	(1)
31		B3126-012-000	THREAD TENSION DISK	トチヨウツツツ	(2)
32		B3111-761-000	TENSION POST NO.3	トチヨウツツツ	(1)
33		B3112-761-000	THREAD TAKE-UP SPRING	トトリハネ	(1)
34		B3110-771-000	TENSION POST SOCKET	トチヨウツツツ - タイ	(1)
35		SS-8090670-SP	SCREW 9/64-40 L= 5.5	トメネツ 9/64-40 L=5.5	(1)
36		B3106-771-000	TENSION RELEASE LEVER SHAFT	トコルメ レバ - ツツ	1
37		SS-7110840-SP	SCREW 11/64-40 L=7.8	マキヒラネツ 11/64-40 L=7.8	1
38		B3120-771-000	THREAD PULLING WIRE	トタケ リワイヤ	1
39		B3103-771-0A0	TENSION CONTROLLER NO. 1 ASM.	タ イニ トチヨウ クミ	1
40		119-56703	THREAD TENSION KNOB, RED	トチヨウツツツミ (アカ)	(1)
41		B3112-704-000	TENSION SPRING BUSHING	ハネ アツツツ	(1)
42		B2017-372-000	TENSION SPRING NO.1	タ イニ トチヨウツツツ	(1)
43		B3107-804-000	THREAD TENSION DISK PRESSER	トチヨウツツツ オシエ	(1)
44		B3126-012-000	THREAD TENSION DISK	トチヨウツツツ	(2)
45		B3103-761-000	TENSION RELEASE PIN NO.2	トコルメピン	(1)
46		B2019-372-000	TENSION POST NO.2	トチヨウツツツ	(1)
47		NS-6160520-SP	NUT 1/4-24	ロツカクナツ 1/4-24	(1)
48		B3102-771-0A0	TENSION RELEASE ARM ASM.	トコルメ オシエ - ウヂ クミ	1
49		SS-9660940-TP	SCREW 1/4-40 L=8.5	ロツカクナツ 1/4-40 L=8.5	(1)
50		SS-4150715-SP	SCREW 15/64-28 L=7	ナメネツ 15/64-28 L=7	1
51		B1111-232-000	THREAD GUIDE PLATE	トアツツツ	1
52		B3117-771-000	SPRING	トコルメ オシエ - ハネ	1
53		CS-0790720-TH	THRUST COLLAR ASM.	スラストウケ クミ	1
54		SS-7090720-TP	SCREW 9/64-40 L=6.8	マキヒラネツ 9/64-40 L=6.8	(2)
55		400-09339	TENSION RELEASE ROD	トコルメウヂ	1
56		PS-0300182-KF	SPRING PIN 3X18	スプリング ピン 3X18	1
57		SS-4110715-SP	SCREW 11/64-40 L=7	ナメネツ 11/64-40 L=7	1
58		229-20706	TWO EYELET	フタツメイトカ	1
59		400-09037	TAKE-UP THREAD GUIDE	テンピ ンイトアツツツ A	1
60		SS-7090710-SP	SCREW 9/64-40 L= 6.8	マキヒラネツ 9/64-40 L=6.8	1
61		400-09340	NEEDLE BAR THREAD GUIDE	ハジメ ヲイトアツツツ	1
62		SS-7110840-SP	SCREW 11/64-40 L=7.8	マキヒラネツ 11/64-40 L=7.8	1
63		B3118-771-000	TENSION THREAD GUIDE, NO.2	タ イニ トチヨウツツツ イトアツツツ	1
64		B3114-771-000	THREAD GUIDE	イトアツツツ	1
65		NS-6090310-SP	NUT 9/64-40	ロツカクナツ 9/64-40	2
66	01	B3118-552-D00	TENSION RELEASE PIN, NO.2	トコルメ ピン D	1
67	01	B3118-552-A00	TENSION RELEASE PIN A	トコルメ ピン A	1
68	01	B3118-552-B00	TENSION RELEASE PIN B	トコルメ ピン (チヨウセヨ)	1
69	01	B3118-552-C00	TENSION RELEASE PIN C	トコルメ ピン C	1
70	01	229-20904	TENSION RELEASE PIN	トコルメピン	1
71	01	B3118-552-F00	TENSION RELEASING PIN	トコルメ ピン F	1
72	01	B3118-552-G00	TENSION RELEASE PIN	トコルメ ピン G	1
73	01	B3118-552-H00	THREAD RELEASE PIN	トコルメ ピン H	1
		NOTE (注記)	01...SELECTIVE PARTS	選択部品	

16. LUBRICATION MECHANISM COMPONENTS

給油装置関係



REF. NO	NOTE	PART NO.	DESCRIPTION	キ ャ ン ン	Qty
1		400-09374	OIL FELT HOLDER	オイルフェルトホルダ	1
2		B3540-771-000	OIL RETURN FELT (A)	オイルリターンフェルト A	1
3		B3568-771-000	OIL RETURN TUBE	オイルリターンパイプ	1
4	*	B3571-771-000	PIPE HOLDER	パイプホルダ	1
5		SS-7110710-SP	SCREW 11/64-40 L=7	ワスレネジ 11/64-40 L=7	1
6	02	SS-7110910-TP	SCREW 11/64-40 L= 8.5	ワスレネジ 11/64-40 L=8.5	4
7		400-09369	PIPE GUIDE (A)	パイプガイド A	1
8		BP-6000000-00	VINYL PIPE	ビニールパイプ	0.1
9		BP-5000000-00	VINYL PIPE	ビニールパイプ	0.05
10		BP-3000000-00	VINYL PIPE	ビニールパイプ	0.55
11		SQ-1110402-MZ	CONNECTING SCREW	接続ネジ	4
12		B3534-012-000	GASKET	パッキン	4
13		B3534-155-000	PLUNGER	プランジャ	1
14		B1214-038-000	PLUNGER SPRING	プランジャスプリング	1
15		400-09361	THRUST PLATE	プランジャプレート	1
16		SS-4150715-SP	SCREW 15/64-28 L=7	ワスレネジ 15/64-28 L=7	1
17		400-09373	OIL FELT GUIDE	フェルトガイド	1
18		SS-7110710-SP	SCREW 11/64-40 L=7	ワスレネジ 11/64-40 L=7	1
19		B3560-771-000	OIL FELT	オイルフェルト	1
20		B1135-771-0A0	OIL PAN ASM.	オイルパン	1
21		SS-4110515-SP	SCREW 11/64-40 L=5	ワスレネジ 11/64-40 L=5	1
22		B3561-771-000	OIL UNWOVEN CLOTH	オイルクマシ	1
23		B1148-771-000	OIL FELT	オイルフェルト A	1
24		B1147-771-000	OIL FELT	オイルフェルト B	1
25		B3563-771-000-A	OIL SHIELD	オイルシールド	1
26		SS-4110515-SP	SCREW 11/64-40 L=5	ワスレネジ 11/64-40 L=5	2
27		B1124-771-000	CUSHION	クッション	2
28		B1154-781-000	BELT GUARD	ベルトガード	1
29	01	B1154-781-00A	BELT GUARD	ベルトガード	1
30		SS-4110815-SP	SCREW 11/64-40 L=8	ワスレネジ 11/64-40 L=8	2
31		400-09001	PLATE SPRING	プレートスプリング	1
32		400-09003	SET NUT	セットナット	1
33		B1156-781-000	RUBBER BUSHING	ベルトガード	2
34		BP-8000000-00	VINYL TUBE, WHITE D=8	ビニールパイプ 8	0.1
35		CQ-3030000-00	OIL WICK	オイル	0.1
36		400-09360	OIL PUMP BASE	オイルポンプベース	1
37		SS-4110815-SP	SCREW 11/64-40 L=8	ワスレネジ 11/64-40 L=8	1
38		B3570-771-000	FILTER	オイルフィルター	2
39		B3546-771-000	OIL FELT	オイルフェルト	1
40		400-09375	SPRING	オイルポンプ	1
41		400-09366	FILTER SCREEN	オイルスクリーン	1
42		400-09379	BUSHING HOLDER	オイルスクリーンホルダ	1
43		SS-7090910-SP	SCREW 9/64-40 L= 8.5	ワスレネジ 9/64-40 L=8.5	1
44		NS-6090310-SP	NUT 9/64-40	ワスレナット 9/64-40	1
45		NS-6150310-SP	NUT 15/64-28	ワスレナット 15/64-28	8
46	02	400-08994	DRIVING PIN BASE	ドライブピンベース	1
47		B1151-781-0A0-A	MACHINE BASE ASM.	ドライブピンベース (クミ)	1
48	01	B1151-781-0AA-A	MACHINE BASE ASM.	ドライブピンベース (クミ)	1
49		B1151-781-000-A	MACHINE BASE	ドライブピンベース	(1)
50	01	B1151-781-00A	HEAD BASE	ドライブピンベース	(1)
51		400-08996	GUIDE PIN	ガイドピン	(2)
52		400-09035	RUBBER CUSHION	ドライブピンクッション	(4)
53		SS-7111120-SP	SCREW 11/64-40 L=10.5	ワスレネジ 11/64-40 L=10.5	(4)
54		B1122-761-000	HINGE HOLDER	ヒンジホルダ	(2)
55	01	261-09207	HINGE HOLDER	ヒンジホルダ	(2)
56		B1120-761-000	PIN	ピン	(2)
57		SM-6062002-TP	SCREW M6 L=20	ワスレネジ M6 L=20	(4)
58		WP-0621016-SD	WASHER 6.2X13X1	ワッシャ 6.2X13X1	(4)
59		SS-6741010-SP	SCREW 3/8-28 L=10	ワスレネジ 3/8-28 L=10	(2)
60		B8219-125-000	OIL DRAIN CAP GASKET	オイルドレインパッキン	(2)
61		400-09244	STARTING LEVER PRESSURE SPRING	スタートレバースプリング	(1)
62		SM-9082003-CP	SCREW M8 L=20	ワスレネジ M8 L=20	(1)
63		NS-6150310-SP	NUT 15/64-28	ワスレナット 15/64-28	(1)
64		400-09235	STOP SCREW ASM.	ストップスクリュー	(1)
65		NM-6080721-SE	NUT M8	ワスレナット M8	(1)
66		SS-7157210-SP	SCREW 15/64-28 L=12	ワスレネジ 15/64-28 L=12	(1)
67		400-09231	STARTING LINK SHAFT	スタートリンクシャフト	(1)
68		SS-9150360-SP	SCREW 15/64-28 L=8	ワスレネジ 15/64-28 L=8	(1)
69		SS-8150710-SP	SCREW 15/64-28 L=7	ワスレネジ 15/64-28 L=7	(1)
70		261-07409	STARTING LINK	スタートリンク	(1)
71		B2655-781-000	STARTING LEVER	スタートレバ	(1)
72	02	RE-0600000-KO	E-RING 6	Eリング 6	1
73	02	B7160-781-0A0	SHIFTER DRIVING PIN	シフタードライブピン	1
74	02	SS-7112420-SP	SCREW 11/64-40 L=24	ワスレネジ 11/64-40 L=24	3
75		B1133-761-000	MACHINE BASE FELT PAD	ドライブピンベースフェルト	4
76		B1153-771-000	MACHINE BASE SCREW STUD	ドライブピンベーススタッド	4
77		WP-0612056-SD	WASHER 6.1X18.5X2	ワッシャ 6.1X18.5X2	4
78		B8213-012-000	BED HINGE CONNECTION	ヒンジ接続	2
79		BP-3000000-00	VINYL PIPE	ビニールパイプ	0.13
80		BP-5000000-00	VINYL PIPE	ビニールパイプ	0.05
81		BP-8000000-00	VINYL TUBE, WHITE D=8	ビニールパイプ 8	0.1
82		BP-4000000-00	VINYL TUBE, WHITE D=4	ビニールパイプ 4	0.03

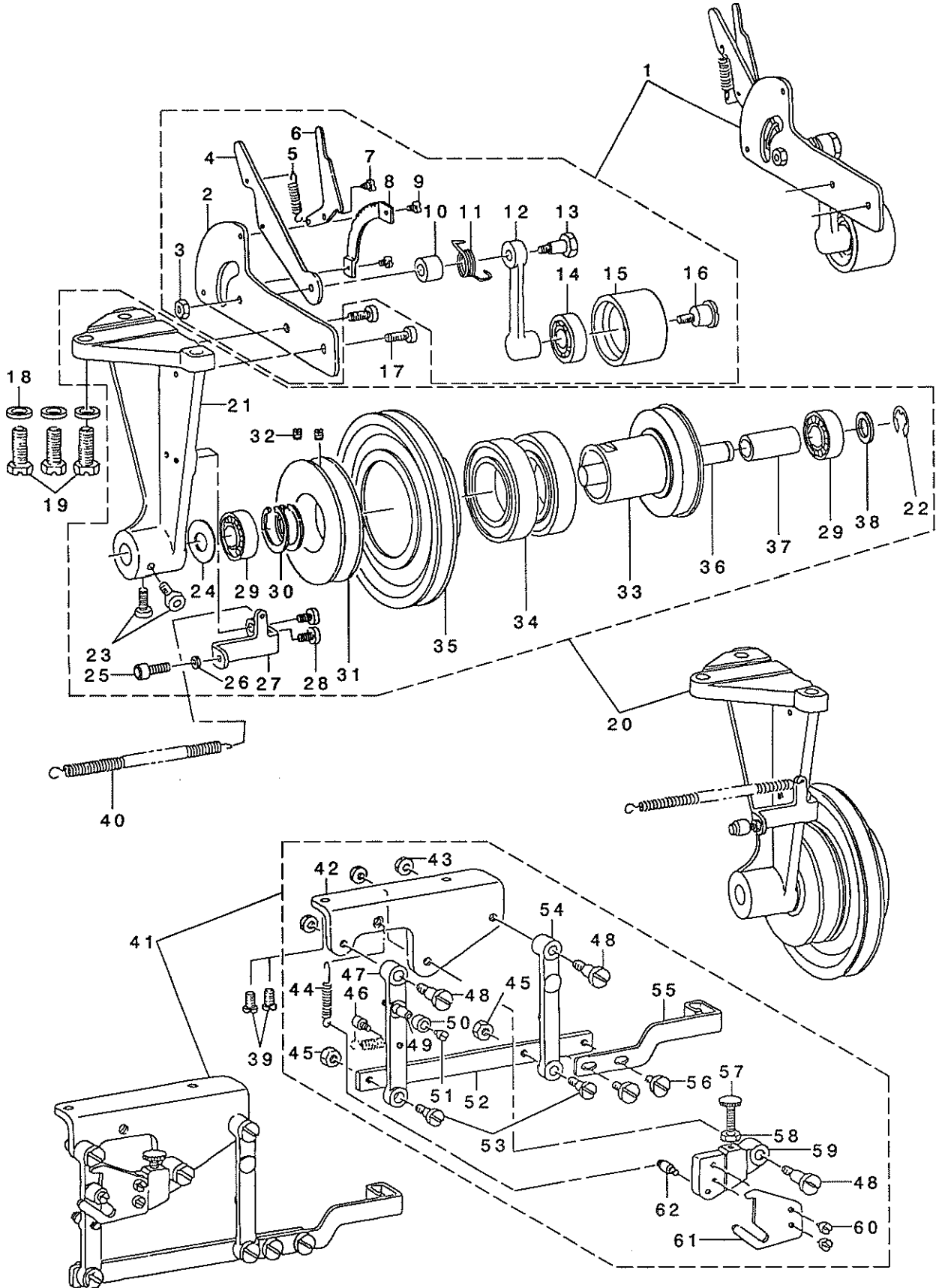
NOTE (注記)

01...FOR URBAN WHITE
02...ACCESSORY PARTS

アーバンホワイト用
付属品

17. SPEED TRANSMITTER COMPONENTS

減速機関係



REF. NO	NOTE	PART NO.	DESCRIPTION	品名	Qty
1		B7180-781-0A0	TENSION PULLEY ASM.	テンションプーリ クミ	1
2		400-09388	TENSION PULLEY BRACKET	テンションプーリ-ダ イ	(1)
3		NS-6150430-SP	NUT 15/64-28	ロツカクナツト 15/64-28	(1)
4		400-09392	TENSION LEVER	テンションレバ	(1)
5		B4419-372-000	NIPPER BAR ACTUATING LEVER SPR	ヒキアゲレバ - ヒツパ リハ ネ	(1)
6		400-09393	FIXING PAWL	コテイヅメ	(1)
7		SD-0450211-SP	HINGE SCREW D= 4.50 H= 2.1	ダ'ンネツ' D=4.5 H=2.1	(1)
8		B7186-781-000	RATCHET	ラチエツト	(1)
9		SS-7110710-SP	SCREW 11/64-40 L=7	マルヒラネツ' 11/64-40 L=7	(2)
10		400-09395	LEVER COLLAR	レバ - カラ	(1)
11		400-09391	TENSION SPRING	テンションハ'ネ	(1)
12		400-09390	TENSION PULLEY LINK	テンションプーリ-クダ'	(1)
13		SD-0902501-SP	HINGE SCREW D=9 H=25	ダ'ンネツ' D=9 H=25	(1)
14		SB-1150002-00	BEARING	ハ'アリソク	(1)
15		400-09389	TENSION PULLEY	テンションプーリ-	(1)
16		SD-1501101-SP	HINGE SCREW D=14.5 H=11	ダ'ンネツ' D=14.5 H=11	(1)
17		SM-6061202-TP	SCREW M6 L=12	ロツカクナツト' ネツト M6 L=12	2
18	01	WP-0651056-SH	WASHER 6.5X11X1	ヒラサ' ガ' ネ 6.5X11X1	3
19	01	SS-9152130-CP	SCREW 15/64-28 L=20.5	ロツカクネツト' ネツト 15/64-28	3
20		B7151-781-0A0-B	SPEED TRANSMITTER ASM.	ゲ'ンソクキ (クミ)	1
21		B7151-781-000-A	SPEED TRANSMITTER BRACKET	ゲ'ンソクキ ア'ラケツト	(1)
22		RE-1200000-KO	E-RING 12	E'ガ' タ'メツ 12	(1)
23		SM-6061202-TP	SCREW M6 L=12	ロツカクナツト' ネツト M6 L=12	(2)
24		B1221-771-00A	HIGH SPEED WASHER FOR BEARING	ウツク' ク スラストワッシャ' - B T=0.8	(1)
25		400-09235	STOP SCREW ASM.	キツ' ウツク' ストップ' - (クミ)	(1)
26		NS-6150310-SP	NUT 15/64-28	ロツカクナツト 15/64-28	(1)
27		B7158-781-000	SHIFTER STOPPER BRACKET	シフタ' ストップ' -ダ' イ	(1)
28		SM-6061202-TP	SCREW M6 L=12	ロツカクナツト' ネツト M6 L=12	(2)
29		SB-1150002-00	BEARING	ハ'アリソク	(2)
30		RC-3500002-KP	RETAINING RING 35	C'ガ' タ'メツ 35	(2)
31		B7155-781-000	ACCELERATING PULLEY	ツ' -ソクア' -リ	(1)
32		SS-8150710-SP	SCREW 15/64-28 L=7	トメネツ' 15/64-28 L=7	(2)
33		B7154-781-000	HIGH-SPEED PULLEY	コ-ソクア' -リ	(1)
34		SB-1450004-00	BEARING	コ'ロカ' リツ' クウケ	(2)
35		B7156-781-000-A	LOW-SPEED PULLEY	テイソクア' -リ	(1)
36		B7152-781-000-A	SPEED TRANSMITTER SHAFT	ゲ'ンソクキ シ'ク	(1)
37		B7153-781-000	SLEEVE	スリ-ア'	(1)
38		WP-1502500-SC	WASHER 15X24X2.5	ヒラサ' ガ' ネ 15X24X2.5	(1)
39	01	SS-7151210-SP	SCREW 15/64-28 L=12	マルヒラネツ' 15/64-28 L=12	2
40	01	B7159-781-000	SHIFTER TENSION SPRING	シフタ' - ヒツパ' リハ' ネ	1
41		261-01253	SHIFTER BASE ASM.	シフタ'-ト' タ' イ(クミ)	1
42		261-01204	SHIFTER BASE	シフタ'-ト' タ' イ	(1)
43		NS-6150310-SP	NUT 15/64-28	ロツカクナツト 15/64-28	(3)
44		261-02004	SHIFTER CAM SPRING	シフタ'-カム ハ' ネ	(1)
45		NS-6160520-SP	NUT 1/4-24	ロツカクナツト 1/4-24	(2)
46		261-02202	SHIFTER TENSION SPRING	シフタ'-ヒツパ' リハ' ネカケ	(1)
47		261-01402	SHIFTER DRIVING ARM	シフタ'-クト' ウ' ウテ'	(1)
48		261-02509	SHIFTER DRIVING ARM SCREW	シフタ'-クト' ウ'ウテ' タ'ンネツ'	(3)
49		261-02103	SHIFTER CAM ROLLER STUD	シフタ'-カム ローラ'-シ'ク	(1)
50		261-02301	SHIFTER CAM ROLLER	シフタ'-カム ローラ'-	(1)
51		SS-6080610-TP	SCREW 1/8-44 L=6	ヒラネツ' 1/8-44 L=6	(1)
52		261-01600	SHIFTER INSTALLING PLATE	シフタ'-トリツク' イタ	(1)
53		SD-0790802-SP	HINGE SCREW D= 7.94 H= 8.0	ダ'ンネツ' D=7.94 H=8	(2)
54		261-01501	SHIFTER HOLDING ARM	シフタ'-サシ' エウテ'	(1)
55		261-01709	SPEED TRANSMITTER SHIFTER	ゲ'ンソクキ シフタ'-	(1)
56		SS-7161040-SP	SCREW 1/4-24 L=9.5	マルヒラネツ' 1/4-24 L=9.5	(2)
57		261-01303	SHIFTER PIN	シフタ'-ヒ' ソクケ	(1)
58		NS-6150430-SP	NUT 15/64-28	ロツカクナツト 15/64-28	(1)
59		261-01808	SHIFTER CAM INSTALLING BASE	シフタ'-カム トリツク' タ' イ	(1)
60		SS-7110910-SP	SCREW 11/64-40 L=8.5	マルヒラネツ' 11/64-40 L=8.5	(2)
61		261-01907	SHIFTER CAM	シフタ'-カム	(1)
62		261-02400	SHIFTER CAM SUSPENSION	シフタ'-カム ハ' ネカケ	(1)

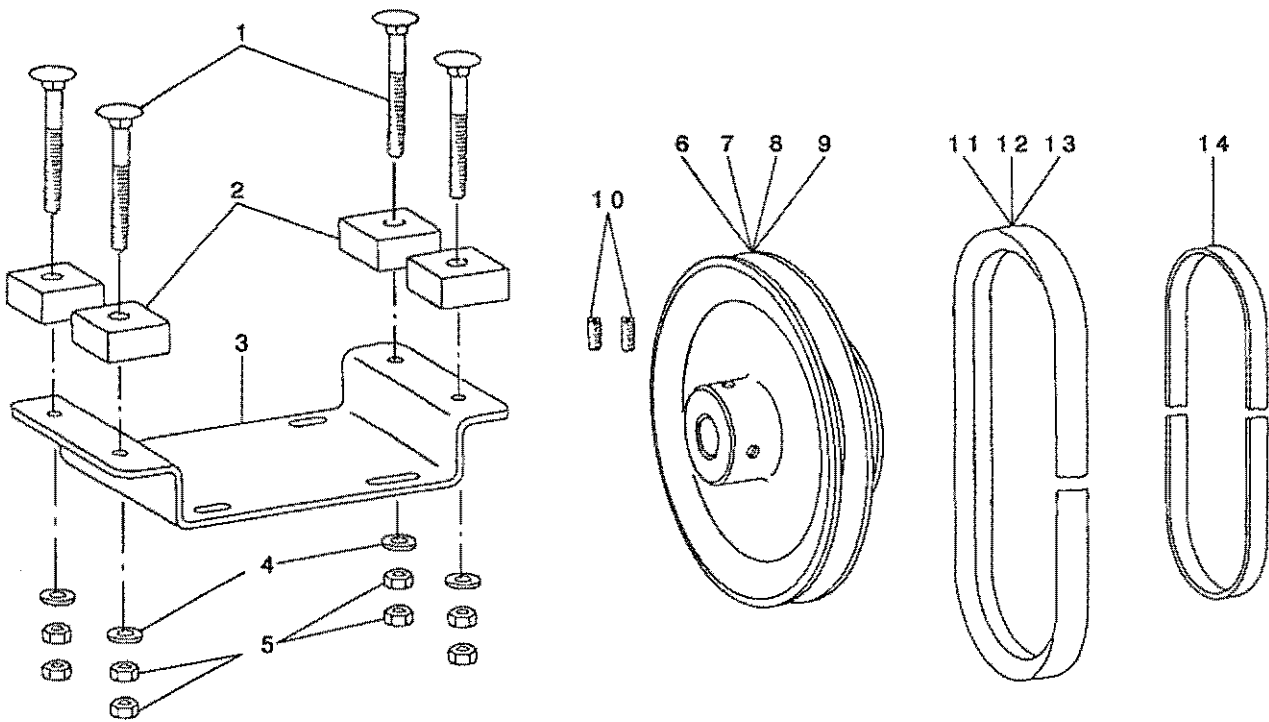
NOTE (注記)

01...ACCESSORY PARTS

付属品

18. MOTOR PULLEY COMPONENTS

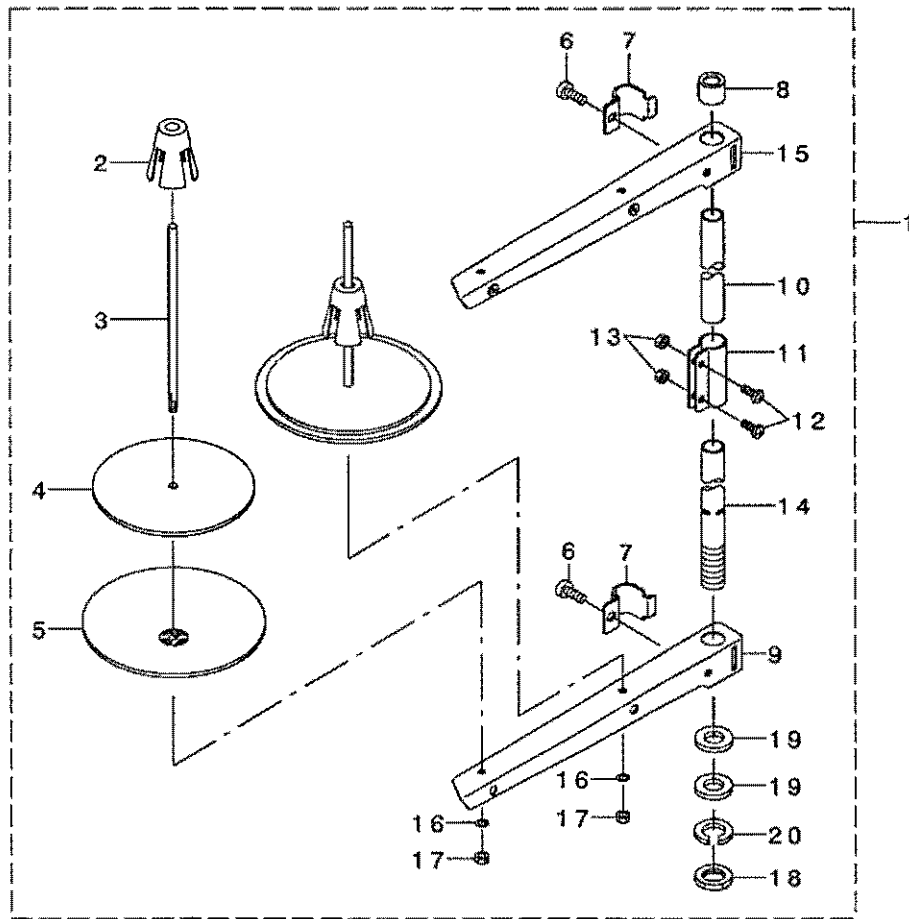
モータープーリ関係



REF. NO	NOTE	PART NO.	DESCRIPTION	ヒョメイ	Qty
1		MTJ-MS000000	MOUNTING BOLT	モーターイトリツケボルト	4
2		B7109-771-000	SPACER	モーターイ Spacer	4
3		400-09401	MOTOR BASE PLATE	モーターダイ	1
4		WP-0850002-SC	WASHER 8.5X18X1.6	ヒラザガネ 8.5X18X1.6	4
5		NS-6200520-SP	NUT 5/16-18	ロツカクナツト 5/16-18	8
6	01	400-09397	MOTOR PULLEY FOR 50HZ 3000SPM	モータープーリ-50HZ 3000SPM	1
7	01	400-09398	MOTOR PULLEY FOR 60HZ 3000SPM	モータープーリ-60HZ 3000SPM	1
8	01	400-09415	MOTOR PULLEY FOR 50HZ 3300SPM	モータープーリ-(50HZ 3300SPM)	1
9	01	B7257-781-000-A	MOTOR PULLEY (60HZ 3300-USE)	モータープーリ (60HZ 3300ヨウ)	1
10		SS-8150710-SP	SCREW 15/64-28 L=7	トメネジ 15/64-28 L=7	2
11	01	MTJ-VM004200	V-BELT, 42 INCH	Vベルト 42インチ	1
12	01	MTJ-VM004300	V-BELT, 43 INCH	Vベルト 43インチ	1
13	01	MTJ-VM004400	V-BELT, 44 INCH	Vベルト 44インチ	1
14		B7252-781-000	BELT	ヒラベルト	1
		NOTE (注記)	01...SPECIAL ORDER PARTS	特別注文部品	

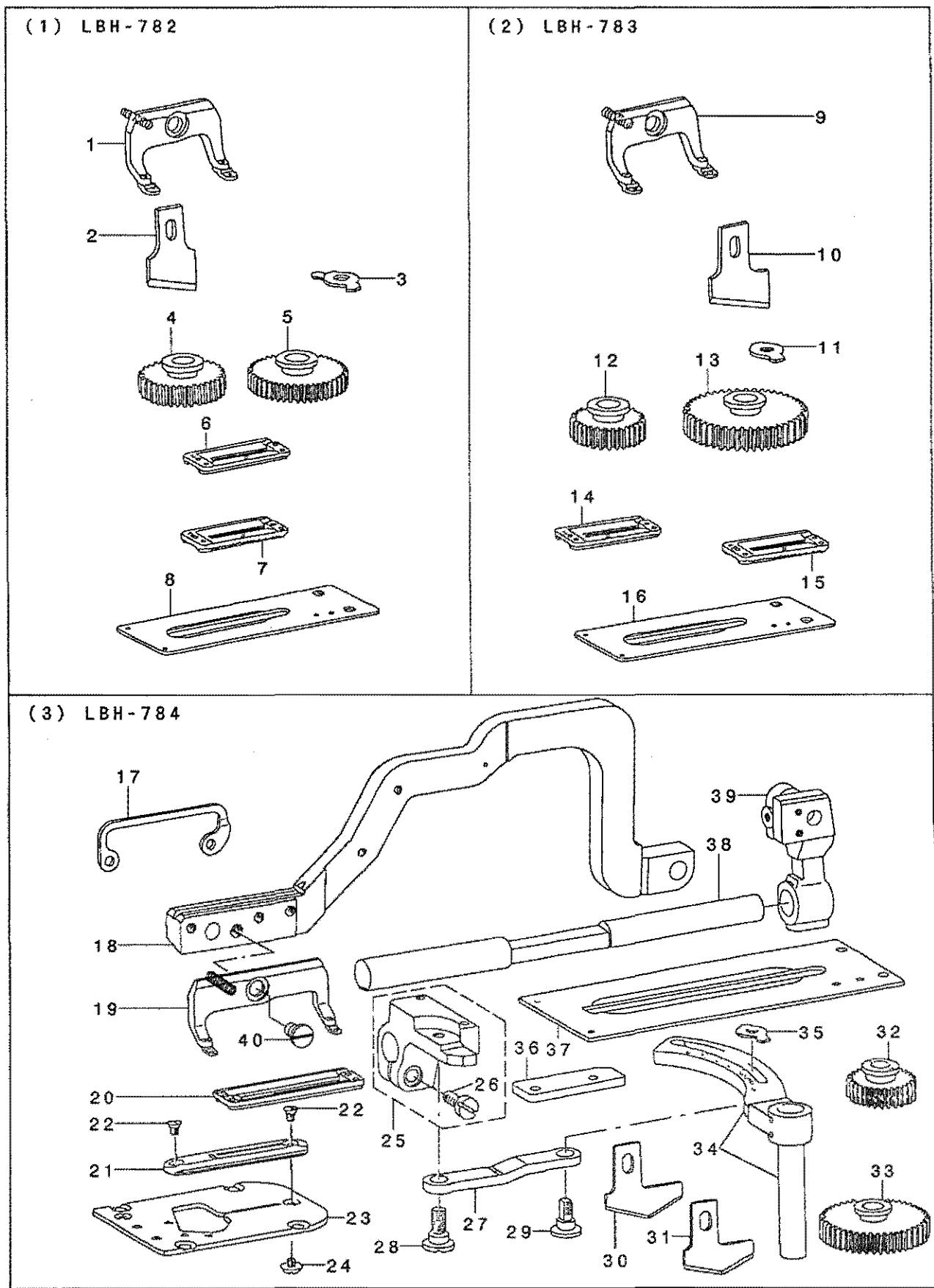
19. THREAD STAND COMPONENTS

糸立装置関係



REF. NO	NOTE	PART NO.	DESCRIPTION	キ ャ ン ン	Qty
1		229-30358	THREAD STAND ASM.	イトタテソウチ(クミ)	1
2		229-31109	SPOOL RETAINER	イトマキアレト'メ	(2)
3		229-31000	SPOOL PIN	イトマキウケホ'ウ	(2)
4		229-30903	SPOOL REST CUSHION	イトマキウケサ'ラクツジョソ	(2)
5		229-30804	SPOOL REST	イトマキウケサ'ラ	(2)
6		SM-6061610-SC	SCREW M6 L=16	ヒラコネソ' M6 L=15	(2)
7		229-30705	THREAD GUIDE ARM JOINT	イトタテホ'ウシメカナガ'	(2)
8		229-31406	SPOOL REST ROD RUBBER CAP	イトタテホ'ウホゴ'ゴ'ム	(1)
9		229-30507	SPOOL REST ARM	イトタテウテ'	(1)
10		229-30408	SPOOL REST ROD, UPPER	イトタテホ'ウ(ウエ)	(1)
11		229-31307	SPOOL REST ROD JOINT	イトタテホ'ウツギ'テ	(1)
12		SM-4051405-SE	SCREW M5 L=14	ナ'コネソ' M5 L=14	(2)
13		NM-6050001-SE	NUT M5	ロツカクナツト M5	(2)
14		229-30309	SPOOL REST ROD, LOWER	イトタテホ'ウ(シタ)	(1)
15		229-30556	THREAD STANDING ARM ASM.	イトタテウテ' (クミ)	(1)
16		WS-0510002-KN	SPRING WASHER	ハ'ネサ'カ'ネ 5.1X9.2X1.3	(2)
17		NM-6050001-SE	NUT M5	ロツカクナツト M5	(2)
18		NM-6160511-SE	NUT M16X1.5	ロツカクナツト M16X1.5 1ツ	(1)
19		WP-1612616-SE	WASHER 16X30X2.6	ヒラサ'カ'ネ	(2)
20		WS-1643202-KR	SPRING WASHER	ハ'ネサ'カ'ネ 16.4X26.6X3.2	(1)

20. EXCLUSIVE PARTS FOR LBH-782, LBH-783, LBH-784
 LBH-782 · LBH-783 · LBH-784 專門部品



REF. NO.	NOTE	PART NO.	DESCRIPTION	品名	Qty.
1		B1511-772-0B0	WORK CLAMP CHECK HOLDER ASM.	オサエアツクミ	1
2		B2702-047-Q00-A	KNIFE 1	メス 1	1
3		B1608-772-000	LENGTH REGULATING SHAFT GUIDE	ヌノクリ ナカ サツツン	1
4		B2930-761-000	SPUR GEAR (100)	コ-カン ハグ ルマ 100	1
5		B2931-761-000	SPUR GEAR (190)	コ-カン ハグ ルマ 190	1
6		B1552-782-000	WORK CLAMP CHECK, 2	オサエ	1
7	01	B1508-772-A00	WORK CLAMP CHECK (2A)	オサエ (2A)	1
8	01	B1613-771-A00-A	WORK CLAMP CARRIER	ヌノクリイタ	1
9		B1511-773-0B0	WORK CLAMP CHECK HOLDER ASM.	オサエアツクミ	1
10		B2702-047-S00-A	KNIFE 1-1/4"	メス(1-1/4")	1
11		B1608-761-000	LENGTH REGULATING SHAFT GUIDE	ヌノクリ ナカ サツツン	1
12		B2948-761-000	SPUR GEAR (88)	コ-カン ハグ ルマ 88	1
13		B2949-761-000	SPUR GEAR (212)	コ-カン ハグ ルマ 212	1
14		B1552-783-000	WORK CLAMP CHECK, 3	オサエ	1
15	01	B1508-773-A00	WORK CLAMP CHECK (3A)	オサエ (3A)	1
16	01	B1613-771-A00-A	WORK CLAMP CARRIER	ヌノクリイタ	1
17		B1513-774-000	WORK CLAMP BRACKET	オサエアツク	1
18		B1551-784-000-A	WORK CLAMP ARM (4)	オサエウデ (4)	1
19		B1511-774-0A0	WORK CLAMP CHECK HOLDER ASM.	オサエアツクミ	1
20		B1552-784-000	WORK CLAMP CHECK	オサエ	1
21		B2402-774-000	THROAT PLATE	ハリイタ	1
22		SS-2090530-SP	SCREW 9/64-40 L= 4.8	マルサラネツ 9/64-40 L=4.8	2
23		B2401-774-0A0	THROAT PLATE BASE ASM.	ハリイタ イクミ	1
24		SS-5090320-SP	SCREW 9/64-40 L= 3.2	トラスネツ 9/64-40 L=3.2	1
25		B1611-774-0A0	WORK CLAMP ARM BRACKET ASM.	ヌノクリイタ イクミ	1
26		SS-6151440-SP	SCREW 15/64-28 L=14	ヒラネツ 15/64-28 L=14	(1)
27		B1606-774-000	WORK CLAMP CARRIER PITMAN	ヌノクリロツト	1
28		SD-0870401-SP	HINGE SCREW D= 8.73 H= 4	タ'ンネツ D=8.73 H=4	1
29		B1605-774-000	FEED ADJUSTING SHAFT	オクリチヨウセツツク	1
30		B2745-774-00B-A	KNIFE 1-1/2"	メス(1-1/2")	1
31		B2745-774-00A-A	KNIFE 1-3/8"	メス(1-3/8")	1
32		B2944-761-000	SPUR GEAR (74)	コ-カン ハグ ルマ 74	1
33		B2945-761-000	SPUR GEAR 252	コ-カン ハグ ルマ 252	1
34		B1603-774-0A0	LENGTH REGULATING ARM ASM.	ヌノクリウデ ウエクミ	1
35		B1608-774-000	LENGTH REGULATING SHAFT GUIDE	ヌノクリ ナカ サツツン	1
36		B1612-774-000	WORK CLAMP ARM BRACKET GUIDE	ヌノクリイタ イアンナイタ	1
37		400-09447	WORK CLAMP CARRIER(4)	ヌノクリイタ(4)	1
38		B1609-774-000	WORK CLAMP ARM SLIDE ROD	ヌノクリツク	1
39		B1516-774-000	WORK CLAMP ARM BEARING BRACKET	オサエウデ ツツウデ	1
40		SD-0790203-SP	HINGE SCREW D=7.94 H=2	タ'ンネツ D=7.94 H=2	1

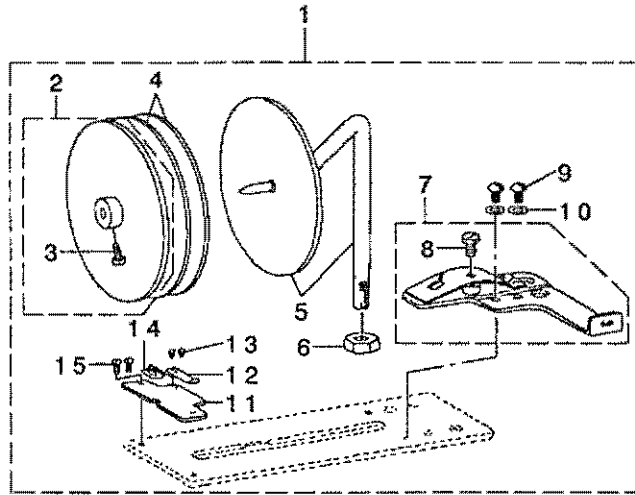
NOTE (注記) 01...SPECIAL ORDER PARTS FOR LIGHT WEIGHT KNIT MATERIALS. (PLEASE USE THE WORK CLAMP CHECK AND THE WORK CLAMP CARRIER TOGETHER AS A PAIR.) 薄物ニット用特別注文部品 (押さえと布送り板は一緒にご使用ください。)

ALL PARTS OTHER THAN THE ABOVE ARE SAME AS THESE USED IN MODEL LBH-781. 上記以外の部品はLBH-781と同じです。

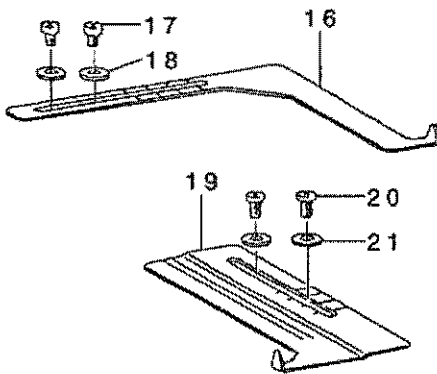
21. SPECIAL ORDER PARTS

特別注文部品

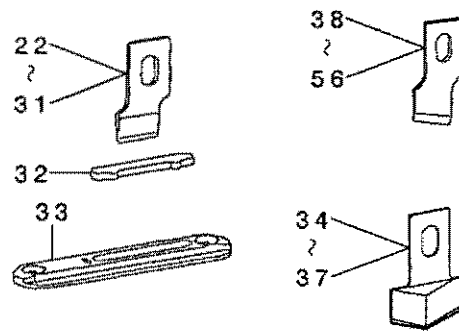
(1) TAPE REEL COMPONENTS
テープ装置関係



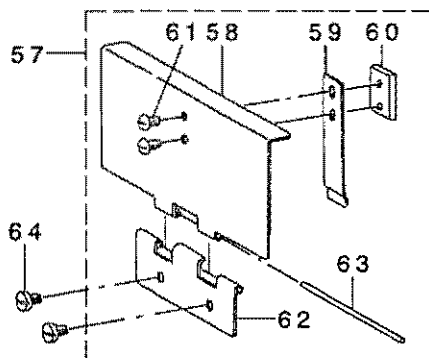
(2) BUTTON-HOLING
MEASURING GAUGES
ボタン穴間隔ゲージ



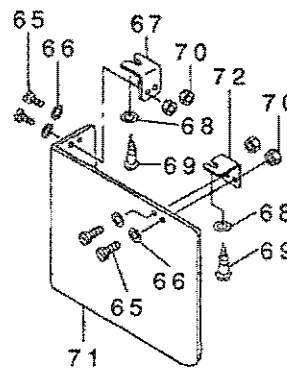
(3) KNIFE
FOR SPECIAL
特別用メス



(4) HOOK OIL SHIELD
COMPONENTS
釜カバー関係



(5) COVER COMPONENTS
カバー関係

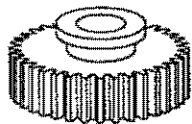
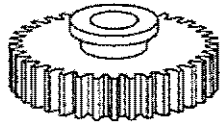


REF. NO	NOTE	PART NO.	DESCRIPTION	レ	ン	メ	イ	Qty	
1		B9201-761-0A0	REINFORCING TAPE ATCHMNT ASM.	テ-ア	マキジ	ク	クミ	1	
2		B9204-047-0A0	TAPE ATTACHMENT SUPPORT PLATE	テ-ア	マキウケイタ		クミ	(1)	
3		SS-4090810-SP	SCREW 9/64-40 L=8	ナ-	ネジ	9/64-40	L=8	(1)	
4		B9205-047-000	ADJUSTING FELT	テ-ア	マキ	チヨ-キツ	フエルト	(2)	
5		B9201-761-0B0	REINFORCING TAPE ATTACHMENT AS	テ-ア	マキジ	ク	クミ	(1)	
6		NS-6700540-SP	NUT 5/16-24	ロツカクナツト	5/16-24			(1)	
7		B9202-761-0A0	TAPE GUIDE PLATE ASM.	テ-ア	アソナイタ		クミ	(1)	
8		SS-5110740-TP	SCREW 11/64-40 L= 6.5	トラスネジ	11/64-40	L=6.5		(1)	
9		SS-7090510-SP	SCREW 9/64-40 L= 4.6	マルヒラネジ	9/64-40	L=4.6		(2)	
10		WP-0450000-SD	WASHER 4.5X8X0.5	ヒラサ	カネ	4.5X8X0.5		(2)	
11		B9206-761-000	TAPE RETAINER	テ-ア	オチエ	イ		(1)	
12		B9207-761-000	TAPE RETAINER SPRING	テ-ア	オチエ	ハネ		(1)	
13		SS-6060210-SP	SCREW 3/32-56 L= 1.9	ヒラネジ	3/32-56	L=1.9		(2)	
14		B9205-761-000	SPACER FOR TAPE RETAINER	テ-ア	オチエ	スベ-サ-		(1)	
15		SS-5060410-SP	SCREW 3/32-56 L=3.5	トラスネジ	3/32-56	L=3.5		(2)	
16		B9402-771-000	MEASURING GAUGE, CROSSWISE	ホ	タンジ	カハカケ	-ジ	1	
17		SS-6110610-TP	SCREW 11/64-40 L=6	ヒラネジ	11/64-40	L=6		2	
18		WP-0501016-SD	WASHER 5X10.5X1	ヒラサ	カネ	5X10.5X1		2	
19		B9401-761-000	DISTANCE MEASURING GAUGE	ホ	タンジ	カハカケ	-ジ (タテ)	1	
20		SS-7110840-SP	SCREW 11/64-40 L=7.8	マルヒラネジ	11/64-40	L=7.8		2	
21		WP-0501016-SD	WASHER 5X10.5X1	ヒラサ	カネ	5X10.5X1		2	
22	01	B2745-771-F00	KNIFE 1/4"(FLUOROCARBON)	ヌ	1/4 (フツツ)	ユツヨウ		1	
23	01	B2745-771-K00	KNIFE 3/8"(FLUOROCARBON)	ヌ	3/8 (フツツ)	ユツヨウ		1	
24	01	B2745-771-L00	KNIFE 1/2"	ヌ	1/2			1	
25	01	B2745-771-M00	KNIFE 5/8"	ヌ	5/8			1	
26	01	B2745-771-N00	KNIFE 3/4"	ヌ	3/4			1	
27	01	B2745-771-P00	KNIFE 7/8"(FLUOROCARBON)	ヌ	7/8 (フツツ)	ユツヨウ		1	
28	01	B2745-771-Q00	KNIFE 1"	ヌ	1インチ			1	
29	01	B2745-771-R00	KNIFE 1-1/8"(FLUOROCARBON)	ヌ	1-1/8 (フツツ)	ユツヨウ		1	
30	01	B2745-771-S00	KNIFE 1-1/4"	ヌ	1-1/4			1	
31	01	B2745-771-H00	KNIFE 9/16" (FLUOROCARBON)	ヌ	9/16 (フツツ)	ユツヨウ		1	
32		B2746-771-000	KNIFE GUARD	ヌ	ウケイタ			1	
33		B2402-771-00B	THROAT PLATE (FLUOROCARBON)	ハ	リイタ (フツツ)	ユツヨウ		1	
34	02	B2745-771-POB	KNIFE 7/8"	ヌ	7/8			1	
35	02	B2745-771-QOB	KNIFE 1"	ヌ	1インチ			1	
36	02	B2745-771-ROB	KNIFE 1-1/8	ヌ				1	
37	02	B2745-771-SOB	KNIFE 1-1/4	ヌ				1	
38		B2702-047-F00	KNIFE 1/4"	ヌ	1/4			1	
39		B2702-047-K00-A	KNIFE 3/8	ヌ	3/8			1	
40		B2702-047-I00	KNIFE (7/16)	ヌ	7/16			2	
41		B2702-047-LOA	KNIFE (1/2)	ヌ	1/2 (ウズモ)			1	
42		B2702-047-L00-A	KNIFE 1/2	ヌ	1/2			1	
43		B2702-047-V0B	KNIFE 14	ヌ	14			1	
44		B2702-047-V00	KNIFE 9/16"	ヌ	9/16			1	
45		B2702-047-M0A	KNIFE (5/8)	ヌ	5/8 (ウズモ)			1	
46		B2702-047-M00-A	KNIFE 5/8	ヌ	5/8			1	
47		B2702-047-A00	KNIFE 11/16	ヌ	11/16			1	
48		B2702-047-NOA	KNIFE 3/4"	ヌ	3/4 (ウズモ)			1	
49		B2702-047-N00	KNIFE 3/4"	ヌ	3/4			1	
50		B2702-047-C00	KNIFE 13/16	ヌ	13/16			1	
51		B2702-047-P00	KNIFE 7/8"	ヌ	7/8			1	
52		B2702-047-Q00-A	KNIFE 1	ヌ	1			1	
53		B2702-047-R00	KNIFE 1-1/8	ヌ	1-1/8			1	
54		B2702-047-S0A	KNIFE 1-1/4	ヌ	(ウズモ) 1, 1/4			1	
55		B2702-047-S00-A	KNIFE 1-1/4"	ヌ	(1-1/4")			1	
56		B2702-047-U00	KNIFE (1-1/2)	ヌ	1-1/2			1	
57		B1157-771-0A0	HOOK OIL SHIELD ASM.	カ	マカハ	-	クミ	1	
58		B1157-771-000	HOOK OIL SHIELD	カ	マカハ	-		(1)	
59		B1158-771-000	HOOK OIL SHIELD SPRING	カ	マカハ	-	ハネ	(1)	
60		B1159-771-000	SPRING SET PLATE	カ	マカハ	-	ハネ トメイタ	(1)	
61		SS-5090610-SP	SCREW 9/64-40 L=6	トラスネジ	9/64-40	L=6		(2)	
62		B1161-771-000	HOOK OIL SHIELD HINGE	カ	マカハ	-	ヒツツ	(1)	
63		B1160-771-000	HINGE PIN	カ	マカハ	-	ヒツツ	ク	(1)
64		SS-7110510-SP	SCREW 11/64-40 L=5	マルヒラネジ	11/64-40	L=5		2	
65		SS-7110710-SP	SCREW 11/64-40 L=7	マルヒラネジ	11/64-40	L=7		4	
66		WP-0480856-SP	WASHER 4.8X8.4X0.8	ヒラサ	カネ	4.8X8.4X0.8		4	
67		B7272-781-000	COVER MOUNTING BRACKET B	カ	ハ	-	トリツケ	B	1
68		WP-0501016-SC	WASHER 5X10.5X1	ヒラサ	カネ	5X10.5X1		2	
69		SK-3452000-SE	WOOD SCREW D=4.5 L=20	マルモクネジ	D=4.5	L=20		2	
70		NS-6110310-SP	NUT 11/64-40	ロツカクナツト	11/64-40			4	
71		B7273-781-000	SPEED TRANSMITTER COVER	ケ	ソツケ	カハ	-	1	
72		262-36703	COVER MOUNTING BRACKET C	カ	ハ	-	トリツケ	C	1
		NOTE (注記)	01...FOR FLUOROCARBON 02...FOR HEAVY WEIGHT METERIALS				フツツ ユツヨウ 厚物用		



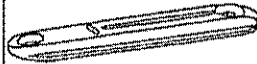
22. EXCHANGING PARTS

交換部品

(1) TABLE OF CHANGING GEARS 交換齒車一覽表

1. Small gear 小齒車			2. Large gear 大齒車	
				
Set	Stitch No.	Part No.	Stitch No.	Part No.
組	針數	品番	針數	品番
A	54	B2936-761-000	345	B2937-761-000
B	62	B2938-761-000	300	B2939-761-000
C	66	B2940-761-000	285	B2941-761-000
D	70	B2942-761-000	268	B2943-761-000
E	74	B2944-761-000	252	B2945-761-000
F	79	B2946-761-000	238	B2947-761-000
G	83	B2928-761-000	225	B2929-761-000
H	88	B2948-761-000	212	B2949-761-000
I	93	B2950-761-000	200	B2951-761-000
J	100	B2930-761-000	190	B2931-761-000
K	105	B2952-761-000	180	B2953-761-000
L	110	B2932-761-000	170	B2933-761-000
M	115	B2954-761-000	160	B2955-761-000
N	123	B2934-761-000	152	B2935-761-000
O	130	B2956-761-000	145	B2957-761-000

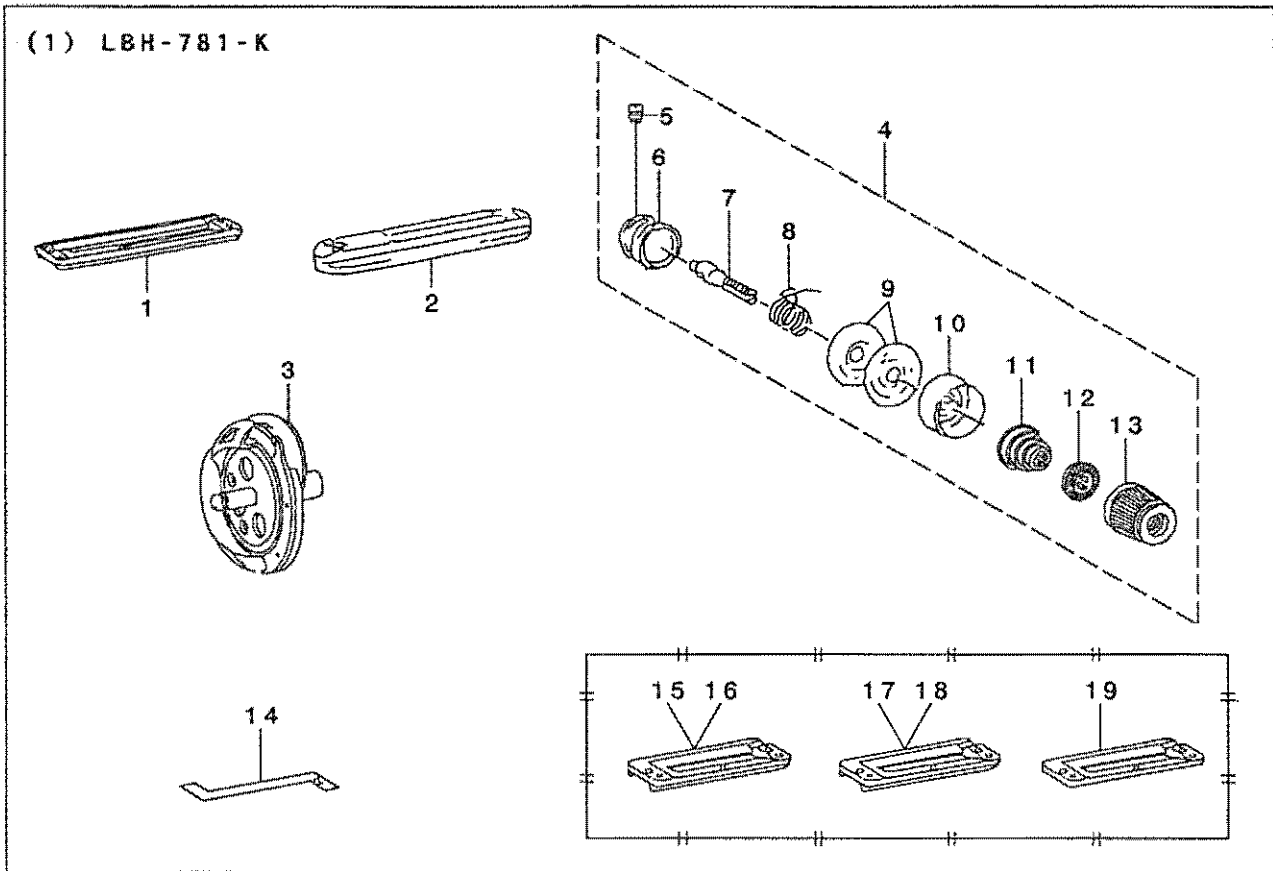
(2) TABLE SHOWING PARTS USED IN CONNECTION WITH KNIVES 刀關連表

Knife メス			Work clamp check 押え	Throat plate 針板
A			B	C
				
No.	Size (mm)	Part No. 品番	Part No. 品番	Part No. 品番
1	1/4" (6.35)	B2702-047-F00	B1552-781-000-A	B2402-771-000
2	3/8" (9.53)	B2702-047-K00-A		
3	1/2" (12.7)	B2702-047-L00-A		
4	9/16" (14.29)	B2702-047-V00		
5	5/8" (15.88)	B2702-047-W00-A		
6	3/4" (19.05)	B2702-047-N00		
7	7/8" (22.23)	B2702-047-P00	B1552-782-000	B2402-774-000
8	1" (25.4)	B2702-047-Q00-A	B1552-783-000	
9	1-1/4" (31.75)	B2702-047-S00-A		
10	1-3/8" (34.9)	B2745-774-00A-A	B1552-784-000	
11	1-1/2" (38.1)	B2745-774-00B-A		

Note (注) Standard model machine is used as the standard for work clamp check and throat plate.
押えと針板は標準機種を基準にしています。

23. EXCLUSIVE PARTS FOR LBH-781-K

LBH-781-K専用部品



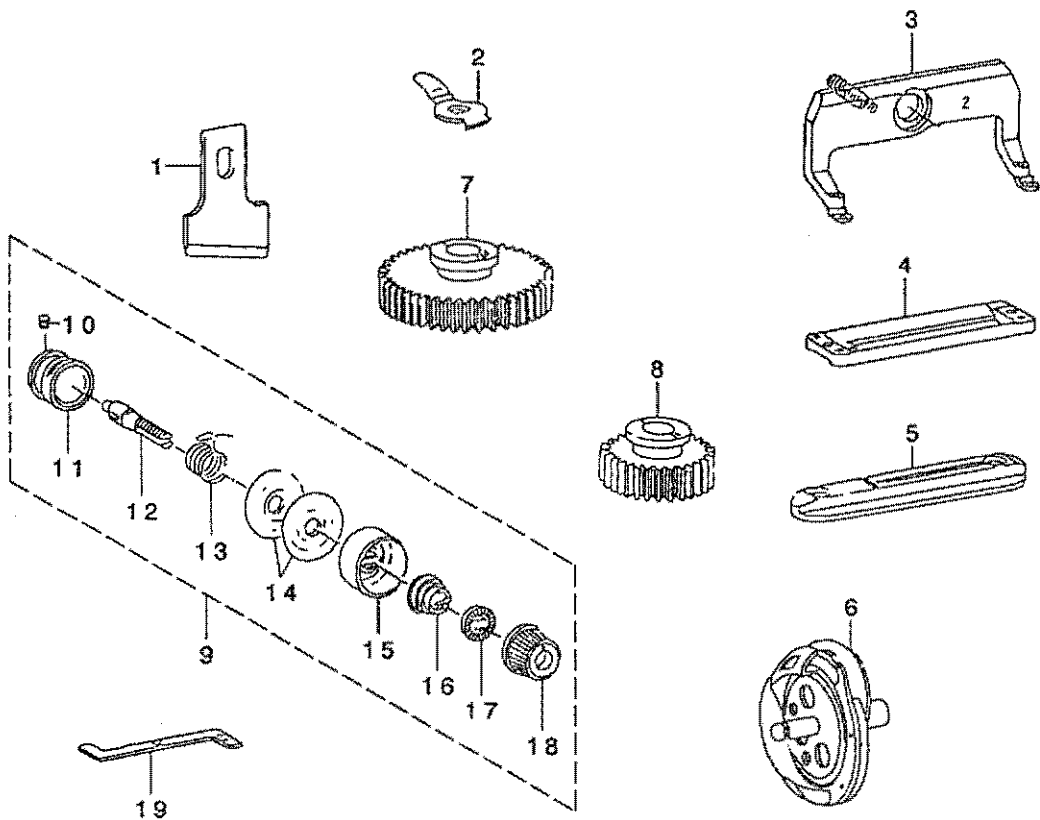
REF. NO	NOTE	PART NO.	DESCRIPTION	とよめい	Qty
1		D1508-771-K00-A	LATCH WORK CLAMP CHECK	メリヤスヨウサエ(K)	1
2		D2402-772-K00	THROAT PLATE (K)	ハリタ 2K	1
3		B1808-761-0AB	HOOK ASM.	カマ カセヨ- クミ	1
4		D3110-772-TAO	THREAD TENSION NO.3 ASM. K	TVヨ- タイ2 イチヨ-シ クミ	1
5		SS-8090670-SP	SCREW 9/64-40 L= 5.5	トメネジ 9/64-40 L=5.5	(1)
6		B3110-771-000	TENSION POST SOCKET	イチヨ-ソク- タイ	(1)
7		B3111-761-000	TENSION POST NO.3	イチヨ-ソク-	(1)
8		B3112-761-000	THREAD TAKE-UP SPRING	イトリハネ	(1)
9		B3126-012-000	THREAD TENSION DISK	イチヨ-シカラ	(2)
10		B3107-804-000	THREAD TENSION DISK PRESSER	イチヨ-シカラ オサエ	(1)
11		B3129-012-A00	TENSION SPRING	イチヨ-ソク-ネ A	(1)
12		B3120-125-000	ROTATING STOPPER	イチヨ-シカラ カイデントメ	(1)
13		B3119-771-000	THREAD TENSION NUT	イチヨ-シナブ	(1)
14		D9101-771-K00	HOOK TIMING GAUGE (K)	カマ タイミンク ケ-ジ K	1
15	01	D1508-771-K0B	WORK CLAMP CHECK 5/8"	メリヤス オサエ 5/8 (ハ-タンヨ-)	1
16	01	D1508-771-K0C	WORK CLAMP CHECK 1/2"	メリヤス オサエ 1/2 (ハ-タンヨ-)	1
17	02	D1508-771-K0E	WORK CLAMP CHECK 5/8"	ダンア オサエ 5/8	1
18	02	D1508-771-K0F	WORK CLAMP CHECK 1/2"	ダンア オサエ 1/2	1
19	03	D1508-771-K0H	WORK CLAMP CHECK	マエタテ オサエ	1

NOTE (注記) 01...SPECIAL ORDER PARTS FOR FLAT 平坦用特別注文部品
 02...SPECIAL ORDER PARTS FOR UNEVEN THICKNESS 段部用特別注文部品
 03...SPECIAL ORDER PARTS FOR FRONT 前立て用特別注文部品

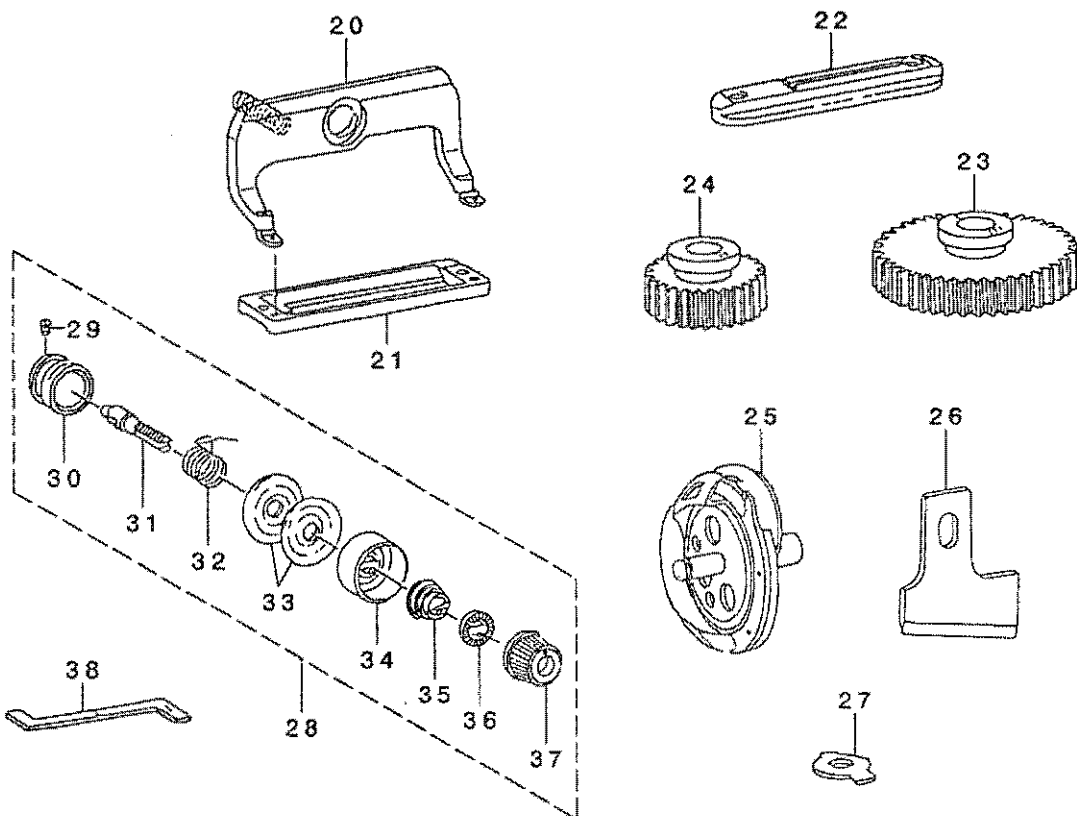
ALL PARTS OTHER THAN ABOVE ARE SAME AS THOSE OF MODEL LBH-781.
 上記以外の部品はLBH-781と共通です。

24. EXCLUSIVE PARTS FOR LBH-782-K, LBH-783-K
 LBH-782-K · LBH-783-K専用部品

(1) LBH-782-K



(2) LBH-783-K

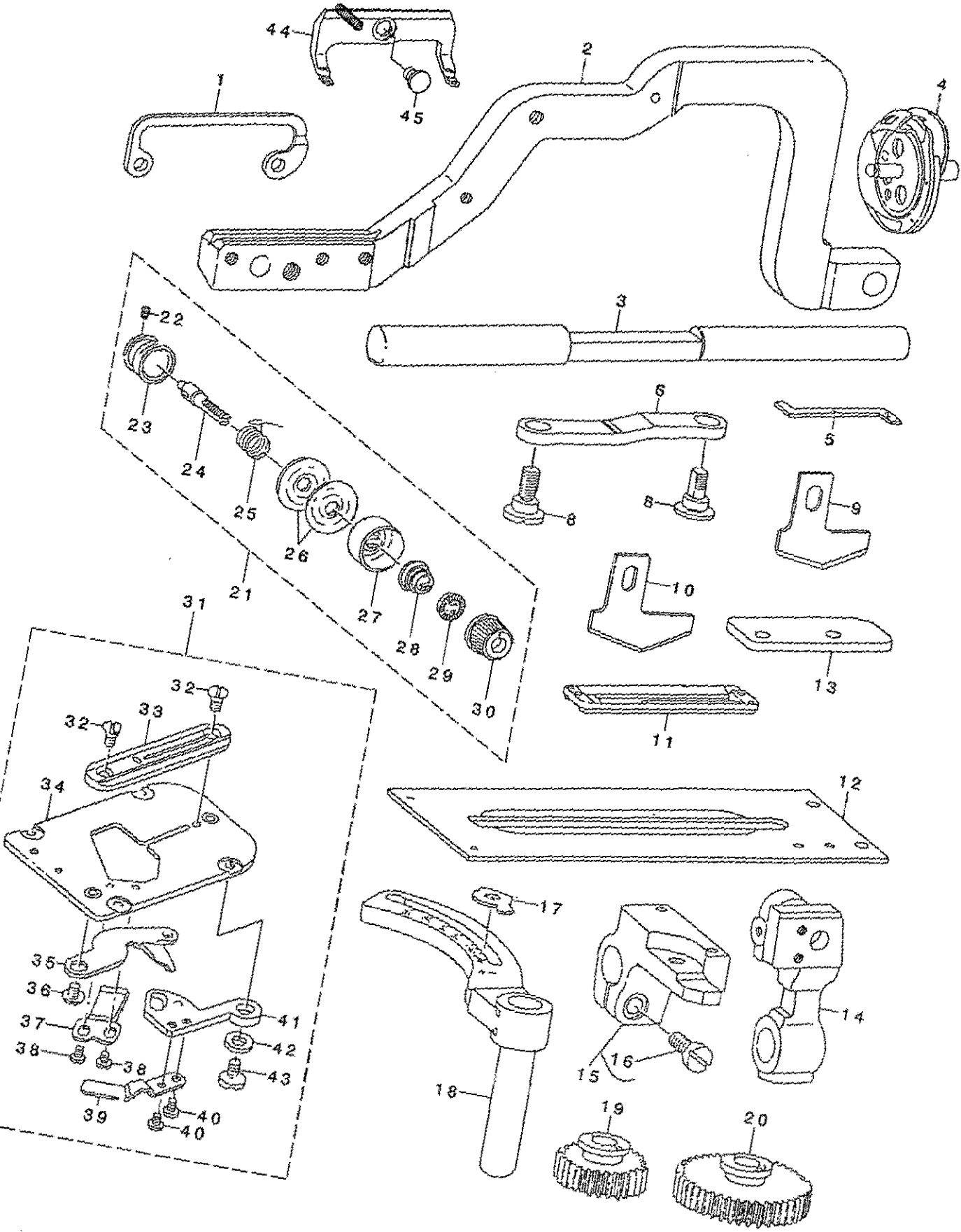


REF. NO	NOTE	PART NO.	DESCRIPTION	品名	Qty
1		B2702-047-Q00-A	KNIFE 1	メス 1	1
2		B1608-772-000	LENGTH REGULATING SHAFT GUIDE	ヌノオクリ ナカ サツシ	1
3		B1511-772-0B0	WORK CLAMP CHECK HOLDER ASM.	オサエアツ クミ	1
4		D1508-772-K00	WORK CLAMP CHECK (2K)	オサエ K	1
5		D2402-772-K00	THROAT PLATE (K)	ハリイタ 2K	1
6		B1808-761-0AB	HOOK ASM.	カマ カセンヨ- クミ	1
7		B2931-761-000	SPUR GEAR (190)	コ-カン ハク ルマ 190	1
8		B2930-761-000	SPUR GEAR (100)	コ-カン ハク ルマ 100	1
9		D3110-772-TA0	THREAD TENSION NO.3 ASM. K	TVヨ- タ イ2 イトチヨ-ツ クミ	1
10		SS-8090670-SP	SCREW 9/64-40 L= 5.5	トメネツ 9/64-40 L=5.5	(1)
11		B3110-771-000	TENSION POST SOCKET	イトチヨ-ツホ- タ イ	(1)
12		B3111-761-000	TENSION POST NO.3	イトチヨ-ツホ-	(1)
13		B3112-761-000	THREAD TAKE-UP SPRING	イトトリハ ネ	(1)
14		B3126-012-000	THREAD TENSION DISK	イトチヨ-ツサラ	(2)
15		B3107-804-000	THREAD TENSION DISK PRESSER	イトチヨ-ツサラ オサエ	(1)
16		B3129-012-A00	TENSION SPRING	イトチヨ-ツハ ネ A	(1)
17		B3120-125-000	ROTATING STOPPER	イトチヨ-ツサラ カイデント メ	(1)
18		B3119-771-000	THREAD TENSION NUT	イトチヨ-ツナツト	(1)
19		D9101-771-K00	HOOK TIMING GAUGE (K)	カマ タイミンク ゲ-ツ K	1
20		B1511-773-0B0	WORK CLAMP CHECK HOLDER ASM.	オサエアツ クミ	1
21		D1508-773-K00	WORK CLAMP CHECK (3K)	オサエ K	1
22		D2402-772-K00	THROAT PLATE (K)	ハリイタ 2K	1
23		B2949-761-000	SPUR GEAR (212)	コ-カン ハク ルマ 212	1
24		B2948-761-000	SPUR GEAR (88)	コ-カン ハク ルマ 88	1
25		B1808-761-0AB	HOOK ASM.	カマ カセンヨ- クミ	1
26		B2702-047-S00-A	KNIFE 1-1/4"	メス(1-1/4")	1
27		B1608-762-000	LENGTH REGULATING SHAFT GUIDE	ヌノオクリ ナカ サ ツシ	1
28		D3110-772-TA0	THREAD TENSION NO.3 ASM. K	TVヨ- タ イ2 イトチヨ-ツ クミ	1
29		SS-8090670-SP	SCREW 9/64-40 L= 5.5	トメネツ 9/64-40 L=5.5	(1)
30		B3110-771-000	TENSION POST SOCKET	イトチヨ-ツホ- タ イ	(1)
31		B3111-761-000	TENSION POST NO.3	イトチヨ-ツホ-	(1)
32		B3112-761-000	THREAD TAKE-UP SPRING	イトトリハ ネ	(1)
33		B3126-012-000	THREAD TENSION DISK	イトチヨ-ツサラ	(1)
34		B3107-804-000	THREAD TENSION DISK PRESSER	イトチヨ-ツサラ オサエ	(1)
35		B3129-012-A00	TENSION SPRING	イトチヨ-ツハ ネ A	(1)
36		B3120-125-000	ROTATING STOPPER	イトチヨ-ツサラ カイデント メ	(1)
37		B3119-771-000	THREAD TENSION NUT	イトチヨ-ツナツト	(1)
38		D9101-771-K00	HOOK TIMING GAUGE (K)	カマ タイミンク ゲ-ツ K	1

NOTE (注記) ALL PARTS OTHER THAN ABOVE ARE SAME AS THOSE OF MODEL LBH-781
上記以外の部品はLBH-781と共通です。

EXCLUSIVE PARTS FOR LBH-784-K
LBH-784-K専用部品

(1) LBH-784-K



REF. NO	NOTE	PART NO.	DESCRIPTION	キ ャ ム イ	Qty
1		B1513-774-000	WORK CLAMP BRACKET	オサエフツク	1
2		B1551-784-000-A	WORK CLAMP ARM (4)	オサエウデ (4)	1
3		B1609-774-000	WORK CLAMP ARM SLIDE ROD	ヌノオクリツク	1
4		B1808-761-0AB	HOOK ASM.	カマ カセンヨ-クミ	1
5		D9101-771-K00	HOOK TIMING GAUGE (K)	カマ タイミンゲ ケ-ジ K	1
6		B1606-774-000	WORK CLAMP CARRIER PITMAN	ヌノオクリロツト	1
7		SD-0870401-SP	HINGE SCREW D= 8.73 H= 4	タ'ンネジ D=8.73 H=4	1
8		B1605-774-000	FEED ADJUSTING SHAFT	オクリチヨウセツツク	1
9		B2745-774-00B-A	KNIFE 1-1/2"	メス(1-1/2")	1
10		B2745-774-00A-A	KNIFE 1-3/8"	メス(1-3/8")	1
11		D1508-774-K00	WORK CLAMP CHECK, K	オサエ	1
12		400-09447	WORK CLAMP CARRIER(4)	ヌノオクリイタ(4)	1
13		B1612-774-000	WORK CLAMP ARM BRACKET GUIDE	ヌノオクリイ アンナイイタ	1
14		B1516-774-000	WORK CLAMP ARM BEARING BRACKET	オサエウデ ヅウ'ウデ	1
15		B1611-774-0A0	WORK CLAMP ARM BRACKET ASM.	ヌノオクリイ クミ	1
16		SS-6151440-SP	SCREW 15/64-28 L=14	ヒラネジ 15/64-28 L=14	(1)
17		B1608-774-000	LENGTH REGULATING SHAFT GUIDE	ヌノオクリ ナガ'シ ヅツン	1
18		B1603-774-0A0	LENGTH REGULATING ARM ASM.	ヌノオクリウデ ウエ'クミ	1
19		B2944-761-000	SPUR GEAR (74)	ユ-カン ハグ'ルマ 74	1
20		B2945-761-000	SPUR GEAR 252	ユ-カン ハグ'ルマ 252	1
21		D3110-772-TA0	THREAD TENSION NO.3 ASM. K	TVヨ- タ'イ2 イトチヨ-ウ'クミ	1
22		SS-8090670-SP	SCREW 9/64-40 L= 5.5	トメネジ 9/64-40 L=5.5	(1)
23		B3110-771-000	TENSION POST SOCKET	イトチヨ-ウ'ホ' -タ'イ	(1)
24		B3110-761-000	TENSION POST SOCKET	イトチヨ-ウ'ホ' -タ'イ	(1)
25		B3112-761-000	THREAD TAKE-UP SPRING	イトトリハ'ネ	(1)
26		B3126-012-000	THREAD TENSION DISK	イトチヨ-ウ'サ'ラ	(2)
27		B3107-804-000	THREAD TENSION DISK PRESSER	イトチヨ-ウ'サ'ラ オサエ	(1)
28		B3129-012-A00	TENSION SPRING	イトチヨ-ウ'ハ'ネ A	(1)
29		B3120-125-000	ROTATING STOPPER	イトチヨ-ウ'サ'ラ カイデント'メ	(1)
30		B3119-771-000	THREAD TENSION NUT	イトチヨ-ウ'ナツト	(1)
31		D2401-774-KC0	NEEDLE PLATE ASM.	ハリイタ'イ'クミ	1
32		SS-2090530-SP	SCREW 9/64-40 L= 4.8	マルサ'ラネジ 9/64-40 L=4.8	(2)
33		D2402-774-K00	THROAT PLATE, K	ハリイタ 4K	(1)
34		B2401-774-0A0	THROAT PLATE BASE ASM.	ハリイタ'イ'クミ	(1)
35		B2406-771-0A0	BOBBIN THREAD TRIMMER BLADE AS	シタイト'キリ'メス'クミ	(1)
36		SS-5090320-SP	SCREW 9/64-40 L= 3.2	トラス'ネジ 9/64-40 L=3.2	(1)
37		B2408-771-000-A	COUNTER KNIFE	コテイ'メス	(1)
38		SS-4080310-SP	SCREW 1/8-44 L=3.4	ナ'ハ'ネジ 1/8-44 L=3.4	(2)
39		B2405-771-000	BOBBIN THREAD PULLER	シタイト'タ'ク'リウデ	(1)
40		SS-5090440-SP	SCREW 9/64-40 L= 4.0	ヒラ'ネジ 9/64-40 L=4	(2)
41		B2404-771-000	BOBBIN THREAD TRIMMER LEVER	シタイト'キリ'ウデ	(1)
42		WP-0451016-SP	WASHER 4.5X20X1	ヒラ'サ'ガ'ネ 4.5X20X1	(1)
43		SS-5090320-SP	SCREW 9/64-40 L= 3.2	トラス'ネジ 9/64-40 L=3.2	(1)
44		B1511-774-0A0	WORK CLAMP CHECK HOLDER ASM.	オサエ'ア'シ'クミ	1
45		SD-0790203-SP	HINGE SCREW D=7.94 H=2	タ'ンネジ D=7.94 H=2	1

NOTE (注記) ALL PARTS OTHER THAN ABOVE ARE SAME AS THOSE OF MODEL LBH-781
上記以外の部品はLBH-781と同じです。

26. LIST FOR INFORMATION OF CHANGE

変更情報リスト

As to the place changed, refer to the corresponding Rev.No.
 When previous parts(Obsoleted part)and new parts(Added parts)are
 not interchangeable with each other:
 In this case,even obsoleted parts(D.)can be ordered with the
 obsoleted part number,so select the parts with changed dates and
 place your orders.

変更箇所は、該当Rev.No.版をご参照ください。
 部品の互換性がない変更の場合は、削除された品番でも、ご注文できます。

BE078130PJA

No.0158-20 Rev.No.

*A: Added parts 追加部品/D: Obsoleted parts 削除部品/E: Erratum 訂正

* Rev. No.	Page 頁	Ref. No.	Parts No. 品番	* Rev. No.	Page 頁	Ref. No.	Parts No. 品番
D	19	4	1 B3155-781-0A0	A	20	4	1 400-52419
D	19	4	3 SS-4110715-SP	A	20	4	3 SM-4040655-SP
D	19	4	5 SD-0601021-SP				
D	19	4	6 139-43204				
D	19	4	7 WP-0740516-SP				
D	19	4	8 262-26407				
D	19	4	9 B3155-781-000	A	20	4	5 400-52354
D	19	4	10 B3121-372-000				
D	19	4	11 PS-0200062-KH				
D	19	4	12 NS-6110310-SP				
D	19	4	13 NS-6120310-SP				
D	19	30	4 D2611-555-B00-A	A	20	30	4 B3571-771-000
D	19	38	16 B3120-761-0A0				

NUMERICAL INDEX OF PARTS

索引

PART NO 品番	PAGE 頁	REF NO	PART NO 品番	PAGE 頁	REF NO	PART NO 品番	PAGE 頁	REF NO	PART NO 品番	PAGE 頁	REF NO
BP-3000000-00	30	10	B1223-771-000	8	42	B1603-774-0A0	44	18	B2408-771-000-A	18	7
BP-3000000-00	30	79	B1224-771-00C	6	57	B1605-774-000	36	29	B2408-771-000-A	44	37
BP-4000000-00	30	82	B1225-771-000	6	53	B1605-774-000	44	8	B2412-047-000	18	47
BP-5000000-00	30	9	B1227-771-000	6	51	B1606-763-000	10	37	B2414-761-000	18	41
BP-5000000-00	30	80	B1229-771-000	6	47	B1606-774-000	36	27	B2416-761-000	18	43
BP-6000000-00	6	7	B1231-771-000	6	58	B1606-774-000	44	6	B2416-761-000	20	52
BP-6000000-00	30	8	B1252-771-0B0	6	44	B1607-763-0A0	10	33	B2416-761-000	24	5
BP-8000000-00	30	34	B1254-781-000	6	50	B1608-761-000	36	11	B2416-771-000	18	16
BP-8000000-00	30	81	B1255-781-00B	6	46	B1608-762-000	42	27	B2417-771-000	18	33
B1103-771-00A	2	36	B1256-781-0A0-A	6	38	B1608-772-000	36	3	B2422-771-000	18	20
B1103-771-000-A	2	35	B1256-781-000-A	6	39	B1608-772-000	42	2	B2601-761-000-A	23	27
B1104-771-000	2	55	B1257-781-000	6	43	B1608-774-000	36	35	B2604-771-000-B	23	9
B1106-761-000	2	45	B1305-771-0A0	8	27	B1608-774-000	44	17	B2608-761-000	24	17
B1106-771-000	2	37	B1306-771-0A0	8	29	B1609-774-000	36	38	B2610-761-0A0	24	21
B1110-280-000	20	59	B1306-771-0B0	8	26	B1609-774-000	44	3	B2610-761-0A0	24	20
B1110-771-000	2	40	B1306-771-0C0	8	25	B1611-771-0A0	10	35	B2611-232-000	23	7
B1111-232-000	28	51	B1307-771-0A0	8	32	B1611-774-0A0	36	25	B2611-761-000	24	18
B1111-771-000	2	60	B1307-771-0B0	8	31	B1611-774-0A0	44	15	B2613-232-000	23	3
B1112-771-0A0	2	29	B1308-771-0A0	8	34	B1612-763-000	10	40	B2615-232-000	6	16
B1112-771-0A0	2	28	B1402-761-0A0	12	39	B1612-774-000	36	36	B2617-771-000	24	23
B1114-771-000	2	61	B1403-771-000	12	30	B1612-774-000	44	13	B2648-232-000	23	16
B1115-771-0A0	2	65	B1404-761-000	6	1	B1613-771-A00-A	10	31	B2651-781-000-A	24	30
B1116-771-000	2	11	B1404-771-000	12	32	B1613-771-A00-A	36	8	B2653-771-000	23	2
B1117-771-000	2	41	B1406-761-000	12	36	B1613-771-A00-A	36	16	B2655-781-000	30	71
B1118-761-000	2	10	B1410-771-000	12	2	B1802-771-0A0	8	43	B2701-761-000	20	18
B1120-761-000	2	9	B1411-771-0A0	12	8	B1803-761-000	8	22	B2702-047-A00	38	47
B1120-761-000	30	56	B1414-232-000	12	1	B1804-761-0A0	8	19	B2702-047-C00	38	50
B1122-761-000	30	54	B1415-761-000	12	16	B1805-771-0A0	8	14	B2702-047-F00	38	38
B1123-581-000	2	25	B1416-761-000	12	17	B1806-771-000	8	18	B2702-047-I00	38	40
B1124-771-000	30	27	B1418-761-0A0	14	36	B1808-761-0AB	40	3	B2702-047-K00-A	38	39
B1128-771-00A	2	69	B1419-761-0A0	14	40	B1808-761-0AB	42	6	B2702-047-LOA	38	41
B1128-771-000	2	68	B1421-761-0A0	14	33	B1808-761-0AB	42	25	B2702-047-LO0-A	20	21
B1133-761-000	30	75	B1424-761-000	14	31	B1808-761-0AB	44	4	B2702-047-LO0-A	38	42
B1133-771-000	2	64	B1425-771-000	14	28	B1808-771-0AC	8	11	B2702-047-M0A	38	45
B1135-771-0A0	30	20	B1426-771-000	14	54	B1810-761-B00	8	3	B2702-047-M00-A	38	46
B1137-771-00A	2	2	B1427-771-000	14	45	B1810-761-C00	8	2	B2702-047-NOA	38	48
B1137-771-000	2	1	B1432-761-000	14	11	B1810-761-D00	8	6	B2702-047-N00	38	49
B1138-771-00A	2	16	B1445-761-0A0	12	21	B1810-761-F00	8	4	B2702-047-P00	38	51
B1138-771-000	2	15	B1446-761-CA0	8	23	B1810-761-G00	8	5	B2702-047-Q00-A	36	2
B1144-771-000	2	20	B1447-761-0A0	12	25	B1810-761-H00	8	9	B2702-047-Q00-A	38	52
B1145-771-000	2	23	B1451-771-00A	12	46	B1810-761-J00	8	8	B2702-047-Q00-A	42	1
B1147-125-000	6	6	B1502-771-AA0-A	10	11	B1810-771-E00	8	7	B2702-047-R00	38	53
B1147-771-000	30	24	B1503-771-000	10	10	B1810-771-0A0	8	1	B2702-047-S0A	38	54
B1148-771-000	30	23	B1505-761-0A0	10	6	B1810-771-0BA	8	54	B2702-047-S00-A	36	10
B1149-771-000	2	30	B1506-761-000	10	4	B1812-761-000	8	53	B2702-047-S00-A	38	55
B1151-771-000	2	31	B1507-761-000	10	3	B1812-771-0A0	8	16	B2702-047-S00-A	42	26
B1151-781-0AA-A	30	48	B1508-771-A00	10	30	B1814-761-000	8	55	B2702-047-U00	38	56
B1151-781-0A0-A	30	47	B1508-772-A00	36	7	B1901-761-BA0	6	10	B2702-047-V00	38	43
B1151-781-00A	30	50	B1508-773-A00	36	15	B1901-761-0A0	6	11	B2702-047-V00	38	44
B1151-781-000-A	30	49	B1509-761-000	10	25	B1903-552-000	6	15	B2702-771-000-A	20	9
B1152-771-000	2	13	B1510-771-00B	10	26	B1905-541-B00	6	14	B2705-761-000	20	14
B1153-771-000	30	76	B1511-771-0A0-B	10	23	B2001-771-0A0	16	1	B2706-761-000	20	13
B1153-781-000	2	21	B1511-771-000-B	10	24	B2001-771-000	16	2	B2709-771-000	20	69
B1154-781-00A	30	29	B1511-772-0B0	36	1	B2002-771-0A0	16	4	B2710-771-000	20	26
B1154-781-000	30	28	B1511-772-0B0	42	3	B2003-771-000	16	5	B2718-761-000	20	35
B1155-771-000	2	19	B1511-773-0B0	36	9	B2005-761-000	16	3	B2722-761-000	6	27
B1156-781-000	30	33	B1511-773-0B0	42	20	B2007-771-0B0	16	29	B2723-761-0A0-A	20	56
B1157-771-0A0	38	57	B1511-774-0A0	36	19	B2010-771-000	16	24	B2723-761-000-A	20	57
B1157-771-000	38	58	B1511-774-0A0	44	44	B2017-372-000	28	42	B2724-761-000	20	55
B1158-771-000	38	59	B1512-761-000	10	27	B2019-372-000	28	46	B2725-761-000	20	54
B1159-771-000	38	60	B1513-774-000	36	17	B2030-771-000	16	40	B2726-761-000-A	20	60
B1160-771-000	38	63	B1513-774-000	44	1	B2032-771-000	16	46	B2729-771-000	20	4
B1161-771-000	38	62	B1516-771-000	10	45	B2063-781-0B0-A	16	10	B2731-761-000	20	7
B1203-012-000	6	24	B1516-774-000	36	39	B2401-771-0A0	18	1	B2740-771-000	20	19
B1203-771-000	6	12	B1516-774-000	44	14	B2401-771-0B0	18	4	B2743-771-000	2	58
B1204-761-000	6	13	B1517-761-000	10	43	B2401-774-0A0	36	23	B2745-771-F00	38	22
B1204-771-000-A	6	22	B1551-781-000	10	42	B2401-774-0A0	44	34	B2745-771-H00	38	31
B1208-552-000-A	6	29	B1551-784-000-A	36	18	B2402-771-00B	38	33	B2745-771-K00	38	23
B1208-552-000-A	6	40	B1551-784-000-A	44	2	B2402-771-000	18	2	B2745-771-L00	38	24
B1208-771-000	6	62	B1552-781-0A0-A	10	22	B2402-774-000	36	21	B2745-771-M00	38	25
B1212-232-000	6	60	B1552-781-000-A	10	28	B2404-771-000	18	9	B2745-771-N00	38	26
B1214-038-000	30	14	B1552-782-000	36	6	B2404-771-000	44	41	B2745-771-POB	38	34
B1220-771-000	6	52	B1552-783-000	36	14	B2405-771-000	18	12	B2745-771-P00	38	27
B1221-771-00A	32	24	B1552-784-000	36	20	B2405-771-000	44	39	B2745-771-Q0B	38	35
B1223-771-000	6	17	B1603-763-0A0	10	51	B2406-771-0A0	18	5	B2745-771-Q00	38	28
B1223-771-000	8	36	B1603-774-0A0	36	34	B2406-771-0A0	44	35	B2745-771-R0B	38	36

NUMERICAL INDEX OF PARTS

索引

PART NO 品番	PAGE 頁	REF NO	PART NO 品番	PAGE 頁	REF NO	PART NO 品番	PAGE 頁	REF NO	PART NO 品番	PAGE 頁	REF NO
B2745-771-R00	38	29	B3118-552-F00	28	71	B9402-771-000	38	16	NS-6110310-SP	14	17
B2745-771-S0B	38	37	B3118-552-G00	28	72				NS-6110310-SP	14	29
B2745-771-S00	38	30	B3118-552-H00	28	73	CM-3002000-A3	4	14	NS-6110310-SP	14	39
B2745-774-00A-A	36	31	B3118-771-000	28	63	CM-3002000-B1	2	78	NS-6110310-SP	16	42
B2745-774-00A-A	44	10	B3119-771-000	40	13	CM-3002000-01	2	79	NS-6110310-SP	20	48
B2745-774-00B-A	36	30	B3119-771-000	42	18	CM-3002001-A1	2	72	NS-6110310-SP	28	12
B2745-774-00B-A	44	9	B3119-771-000	42	37	CM-3002001-01	2	5	NS-6110310-SP	38	70
B2746-771-000	38	32	B3119-771-000	44	30	CM-5003000-01	6	9	NS-6120310-SP	2	53
B2751-781-000	20	24	B3120-125-000	40	12	CQ-2020000-00	8	44	NS-6120310-SP	18	29
B2901-771-00C	22	31	B3120-125-000	42	17	CQ-2020000-00	12	26	NS-6120310-SP	28	13
B2902-761-B00	22	35	B3120-125-000	42	36	CQ-2520000-00	6	3	NS-6150310-SP	10	50
B2903-761-B00	22	43	B3120-125-000	44	29	CQ-2520000-00	6	65	NS-6150310-SP	10	58
B2904-771-000	22	38	B3120-771-000	28	38	CQ-2520000-00	8	20	NS-6150310-SP	12	3
B2906-761-B00	22	41	B3125-155-000	2	47	CQ-2520000-00	12	33	NS-6150310-SP	14	46
B2909-761-000	22	29	B3126-012-000	28	31	CQ-2520000-00	12	52	NS-6150310-SP	18	35
B2910-761-0A0	22	26	B3126-012-000	28	44	CQ-2520000-00	14	34	NS-6150310-SP	18	38
B2913-761-0A0	22	5	B3126-012-000	40	9	CQ-2520000-00	14	37	NS-6150310-SP	24	8
B2914-761-000	22	46	B3126-012-000	42	14	CQ-2520000-00	14	41	NS-6150310-SP	30	45
B2915-761-AA0	22	15	B3126-012-000	42	33	CQ-2520000-00	20	39	NS-6150310-SP	30	63
B2915-761-B00	22	14	B3126-012-000	44	26	CQ-3030000-00	14	16	NS-6150310-SP	32	26
B2916-761-0A0	22	2	B3129-012-A00	40	11	CQ-3030000-00	30	35	NS-6150310-SP	32	43
B2917-761-000	22	3	B3129-012-A00	42	16	CS-0790720-TH	28	53	NS-6150430-SP	23	21
B2919-761-000	22	9	B3129-012-A00	42	35	CS-079101B-SH	24	11	NS-6150430-SP	32	3
B2920-761-0A0	6	32	B3129-012-A00	44	28	CS-079101D-SH	28	16	NS-6150430-SP	32	58
B2923-761-000	22	20	B3152-781-000	28	3	CS-095101B-SH	12	28	NS-6160520-SP	12	15
B2930-761-000	36	4	B3402-771-0A0	26	4	CS-095101C-SH	12	22	NS-6160520-SP	28	47
B2930-761-000	42	8	B3403-761-000	26	8	CS-111101D-SH	22	17	NS-6160520-SP	32	45
B2931-761-000	36	5	B3404-771-000	26	1	CS-147121B-SH	6	34	NS-6200520-SP	14	4
B2931-761-000	42	7	B3406-761-000	26	5				NS-6200520-SP	20	68
B2934-761-000	22	13	B3408-771-0A0	26	7	D1508-771-K0B	40	15	NS-6200520-SP	33	5
B2935-761-000	22	1	B3451-781-000	26	14	D1508-771-K0C	40	16	NS-6240630-SP	23	26
B2944-761-000	36	32	B3534-012-000	30	12	D1508-771-K0E	40	17	NS-6620310-SP	23	5
B2944-761-000	44	19	B3534-155-000	30	13	D1508-771-K0F	40	18	NS-6660430-SP	20	15
B2945-761-000	36	33	B3537-122-000	20	40	D1508-771-K0H	40	19	NS-6680320-SP	18	42
B2945-761-000	44	20	B3541-012-000	6	25	D1508-771-K00-A	40	1	NS-6700540-SP	20	33
B2948-761-000	36	12	B3541-012-000	6	66	D1508-772-K00	42	4	NS-6700540-SP	38	6
B2948-761-000	42	24	B3541-012-000	12	7	D1508-773-K00	42	21	NS-6740510-SP	20	31
B2949-761-000	36	13	B3542-771-000	22	11	D1508-774-K00	44	11			
B2949-761-000	42	23	B3546-771-000	30	39	D2401-774-K00	44	31	PD-0201000-0B	26	6
B3101-804-000	28	29	B3549-771-000	30	2	D2402-772-K00	40	2	PS-0300102-K0	16	23
B3102-771-0A0	28	48	B3560-771-000	30	19	D2402-772-K00	42	5	PS-0300182-KF	20	2
B3103-761-000	28	45	B3561-771-000	30	22	D2402-772-K00	42	22	PS-0300182-KF	28	56
B3103-771-0A0	28	39	B3563-771-000-A	30	25	D2402-774-K00	44	33	PT-0302000-S0	12	10
B3106-771-000	28	36	B3568-771-000	30	3	D3110-772-TA0	40	4			
B3107-771-00B	28	24	B3570-771-000	30	38	D3110-772-TA0	42	9	RC-1021011-KP	24	36
B3107-804-000	28	30	B3571-771-000	30	4	D3110-772-TA0	42	28	RC-1021011-KP	26	49
B3107-804-000	28	43	B4419-372-000	32	5	D3110-772-TA0	44	21	RC-1200001-KP	23	14
B3107-804-000	40	10	B7109-771-000	33	2	D9101-771-K00	40	14	RC-1200001-KP	23	15
B3107-804-000	42	15	B7151-781-0A0-B	32	20	D9101-771-K00	42	19	RC-3000001-KP	6	45
B3107-804-000	42	34	B7151-781-000-A	32	21	D9101-771-K00	42	38	RC-3500002-KP	32	30
B3107-804-000	44	27	B7152-781-000-A	32	36	D9101-771-K00	44	5	RE-0500000-K0	26	2
B3110-761-000	44	24	B7153-781-000	32	37				RE-0600000-K0	30	72
B3110-771-0A0	28	26	B7154-781-000	32	33	MC-2005E07-50	12	47	RE-1200000-K0	32	22
B3110-771-000	28	34	B7155-781-000	32	31	MC-2005007-50	12	50	RO-0952001-00	28	23
B3110-771-000	40	6	B7156-781-000-A	32	35	MDP-5JOB1100	12	45	RO-1482402-00	12	6
B3110-771-000	42	11	B7158-781-000	32	27	MDP-5JOB1400	12	48			
B3110-771-000	42	30	B7159-781-000	32	40	MTJ-MS000000	33	1	SB-1150002-00	32	14
B3110-771-000	44	23	B7160-781-0A0	30	73	MTJ-VM004200	33	11	SB-1150002-00	32	29
B3111-761-000	28	32	B7180-781-0A0	32	1	MTJ-VM004300	33	12	SB-1450004-00	32	34
B3111-761-000	40	7	B7186-781-000	32	8	MTJ-VM004400	33	13	SD-0400191-TP	16	6
B3111-761-000	42	12	B7252-781-000	33	14				SD-0450211-SP	32	7
B3111-761-000	42	31	B7257-781-000-A	33	9	NM-6050001-SE	34	13	SD-0450401-SP	16	18
B3112-704-000	28	28	B7272-781-000	4	10	NM-6050001-SE	34	17	SD-0450401-SP	26	30
B3112-704-000	28	41	B7272-781-000	38	67	NM-6060001-CP	24	26	SD-0500301-SP	28	20
B3112-761-000	28	33	B7273-781-000	38	71	NM-6080721-SE	14	3	SD-0530221-SP	20	61
B3112-761-000	40	8	B8213-012-000	30	78	NM-6080721-SE	30	65	SD-0550501-SP	20	27
B3112-761-000	42	13	B8219-125-000	30	60	NM-6120001-CP	22	28	SD-0630272-SP	18	19
B3112-761-000	42	32	B9201-761-0A0	38	1	NM-6160511-SE	34	18	SD-0640241-SP	28	5
B3112-761-000	44	25	B9201-761-0B0	38	5	NS-6080210-SP	16	43	SD-0640261-SP	2	48
B3114-771-000	28	64	B9202-761-0A0	38	7	NS-6080340-SP	16	44	SD-0640321-SP	18	31
B3116-771-000	28	14	B9204-047-0A0	38	2	NS-6090310-SP	8	17	SD-0640391-TP	28	2
B3117-771-000	28	52	B9205-047-000	38	4	NS-6090310-SP	28	21	SD-0640391-TP	28	7
B3118-552-A00	28	67	B9205-761-000	38	14	NS-6090310-SP	28	65	SD-0640471-SP	14	55
B3118-552-B00	28	68	B9206-761-000	38	11	NS-6090310-SP	30	44	SD-0640471-SP	24	33
B3118-552-C00	28	69	B9207-761-000	38	12	NS-6110310-SP	4	7	SD-0640602-SP	18	32
B3118-552-D00	28	66	B9401-761-000	38	19	NS-6110310-SP	12	20	SD-0641003-SP	16	41

NUMERICAL INDEX OF PARTS

索引

PART NO 品番	PAGE 頁	REF NO	PART NO 品番	PAGE 頁	REF NO	PART NO 品番	PAGE 頁	REF NO	PART NO 品番	PAGE 頁	REF NO
SD-0720331-SP	26	3	SS-4112215-SP	2	17	SS-7110810-SP	20	25	SS-8660530-TP	6	35
SD-0790201-SD	20	32	SS-4150715-SP	8	52	SS-7110840-SP	10	19	SS-8660530-TP	6	37
SD-0790203-SP	10	57	SS-4150715-SP	16	8	SS-7110840-SP	10	20	SS-8660530-TP	22	18
SD-0790203-SP	36	40	SS-4150715-SP	23	11	SS-7110840-SP	16	15	SS-8660610-TP	6	33
SD-0790203-SP	44	45	SS-4150715-SP	28	50	SS-7110840-SP	16	39	SS-8660610-TP	8	24
SD-0790303-SP	16	20	SS-4150715-SP	30	16	SS-7110840-SP	16	47	SS-8660610-TP	22	6
SD-0790311-TP	28	9	SS-5060410-SP	38	15	SS-7110840-SP	18	17	SS-8660610-TP	22	16
SD-0790432-SP	14	26	SS-5090320-SP	18	6	SS-7110840-SP	20	8	SS-8660610-TP	22	27
SD-0790433-TP	26	36	SS-5090320-SP	36	24	SS-7110840-SP	20	17	SS-8660612-TP	8	15
SD-0790451-SP	24	10	SS-5090320-SP	44	36	SS-7110840-SP	26	23	SS-8660810-TP	6	28
SD-0790602-SP	18	36	SS-5090320-SP	44	43	SS-7110840-SP	26	24	SS-8660810-TP	10	7
SD-0790641-SP	18	46	SS-5090610-SP	38	61	SS-7110840-SP	28	37	SS-8681650-TP	6	19
SD-0790801-SP	12	14	SS-5110740-TP	38	8	SS-7110840-SP	28	62	SS-9150860-SP	30	68
SD-0790802-SP	32	53	SS-5110810-SP	10	34	SS-7110840-SP	38	20	SS-9152130-CP	32	19
SD-0870401-SP	36	28	SS-5110810-SP	12	35	SS-7110910-SP	32	60	SS-9201973-CP	14	2
SD-0870401-SP	44	7	SS-6060210-SP	10	29	SS-7110910-TP	6	42	SS-9241513-CP	22	33
SD-0870601-SP	10	38	SS-6060210-SP	38	13	SS-7110910-TP	30	6	SS-9660940-TP	28	49
SD-0902501-SP	32	13	SS-6080610-TP	16	32	SS-7111120-SP	30	53			
SD-1110905-TH	20	43	SS-6080610-TP	32	51	SS-7111310-SP	2	49	TA-0750704-R0	2	44
SD-1110905-TH	20	49	SS-6090440-SP	18	13	SS-7111310-SP	10	5	TA-0850604-R0	8	45
SD-1501101-SP	32	16	SS-6090440-SP	44	40	SS-7111410-TP	22	34	TA-1050504-R0	2	59
SK-3452000-SE	4	9	SS-6090620-SP	26	32	SS-7112420-SP	30	74	TA-1250705-R0	2	34
SK-3452000-SE	38	69	SS-6090630-TP	18	14	SS-7120910-TP	22	4	TA-2101002-R0	2	54
SM-4040655-SP	4	3	SS-6110420-TP	20	5	SS-7150940-SP	14	32			
SM-4051405-SE	34	12	SS-6110610-TP	18	25	SS-7150940-SP	24	25	WP-0450000-SD	2	4
SM-6061202-TP	20	20	SS-6110610-TP	38	17	SS-7151210-SP	12	13	WP-0450000-SD	2	71
SM-6061202-TP	32	17	SS-6111010-TP	10	41	SS-7151210-SP	14	25	WP-0450000-SD	38	10
SM-6061202-TP	32	23	SS-6111010-TP	24	16	SS-7151210-SP	30	66	WP-0450801-SD	4	4
SM-6061202-TP	32	28	SS-6111140-SP	4	6	SS-7151210-SP	32	39	WP-0451016-SP	18	11
SM-6061602-TP	10	53	SS-6111610-SP	22	37	SS-7161040-SP	20	37	WP-0451016-SP	44	42
SM-6061602-TP	23	18	SS-6111610-SP	28	25	SS-7161040-SP	32	56	WP-0480856-SP	4	17
SM-6061610-SC	34	6	SS-6111620-SP	12	18	SS-7620750-SP	20	23	WP-0480856-SP	22	36
SM-6062002-TP	20	42	SS-6120620-TP	2	39	SS-7621040-SP	28	15	WP-0480856-SP	38	66
SM-6062002-TP	23	20	SS-6121210-SP	14	6	SS-7660510-SP	6	54	WP-0501016-SC	4	8
SM-6062002-TP	24	28	SS-6151440-SP	10	36	SS-7681750-TP	6	21	WP-0501016-SC	38	68
SM-6062002-TP	30	57	SS-6151440-SP	36	26	SS-8090670-SP	28	35	WP-0501016-SD	20	22
SM-6102002-TP	23	28	SS-6151440-SP	44	16	SS-8090670-SP	40	5	WP-0501016-SD	38	18
SM-8061002-TP	16	11	SS-6153040-SP	23	22	SS-8090670-SP	42	10	WP-0501016-SD	38	21
SM-8061002-TP	16	13	SS-6621212-TP	16	26	SS-8090670-SP	42	29	WP-0612056-SD	30	77
SM-9082003-CP	30	62	SS-6660712-TP	8	28	SS-8090670-SP	44	22	WP-0621016-SD	30	58
SQ-1110402-MZ	30	11	SS-6660712-TP	8	30	SS-8110510-SP	2	8	WP-0650876-SD	10	54
SS-2090510-SP	18	3	SS-6660712-TP	8	33	SS-8110510-SP	24	13	WP-0650876-SD	23	12
SS-2090530-SP	36	22	SS-6660712-TP	8	35	SS-8110520-TP	28	17	WP-0651056-SD	26	40
SS-2090530-SP	44	32	SS-6660712-TP	28	4	SS-8111251-SP	12	19	WP-0651056-SH	32	18
SS-2110920-TP	10	18	SS-6741010-SP	30	59	SS-8111251-SP	14	18	WP-0740516-SP	26	13
SS-4080310-SP	18	8	SS-7090410-SP	6	49	SS-8111251-SP	14	30	WP-0850002-SC	33	4
SS-4080310-SP	44	38	SS-7090510-SP	6	5	SS-8111251-SP	14	53	WP-0982616-SP	22	32
SS-4080415-SP	12	44	SS-7090510-SP	38	9	SS-8111610-SP	20	47	WP-1502500-SC	32	38
SS-4080415-SP	14	21	SS-7090520-SP	12	38	SS-8120740-SP	26	38	WP-1612616-SE	34	19
SS-4080415-SP	14	23	SS-7090520-SP	26	43	SS-8150510-TP	22	22	WS-0510002-KN	34	16
SS-4080415-SP	14	49	SS-7090620-TP	18	21	SS-8150510-TP	24	22	WS-0610002-KP	23	19
SS-4090415-SP	18	34	SS-7090710-SP	10	14	SS-8150710-SP	10	46	WS-0610002-KP	24	29
SS-4090515-SP	2	27	SS-7090710-SP	16	22	SS-8150710-SP	12	24	WS-1643202-KR	34	20
SS-4090610-SP	20	41	SS-7090710-SP	16	36	SS-8150710-SP	12	29			
SS-4090810-SP	38	3	SS-7090710-SP	20	66	SS-8150710-SP	30	69	100-04109	2	38
SS-4091520-SP	10	15	SS-7090710-SP	28	60	SS-8150710-SP	32	32	101-20004	20	58
SS-4110515-SP	2	77	SS-7090720-TP	28	54	SS-8150710-SP	33	10	119-56703	28	27
SS-4110515-SP	8	13	SS-7090910-SP	30	43	SS-8150822-TP	6	2	119-56703	28	40
SS-4110515-SP	30	21	SS-7090910-TP	12	40	SS-8150822-TP	6	23	137-72504	4	13
SS-4110515-SP	30	26	SS-7090920-SP	10	44	SS-8150822-TP	6	31			
SS-4110715-SP	2	51	SS-7110510-SP	16	7	SS-8150822-TP	6	48	229-05202	8	37
SS-4110715-SP	2	57	SS-7110510-SP	38	64	SS-8150822-TP	8	21	229-20706	28	58
SS-4110715-SP	28	57	SS-7110570-SP	18	10	SS-8150822-TP	8	41	229-20904	28	70
SS-4110815-SP	30	30	SS-7110570-SP	18	39	SS-8150822-TP	12	31	229-30309	34	14
SS-4110815-SP	30	37	SS-7110710-SP	4	16	SS-8150822-TP	18	44	229-30358	34	1
SS-4110915-SP	2	14	SS-7110710-SP	6	64	SS-8150822-TP	20	53	229-30408	34	10
SS-4110915-SP	2	24	SS-7110710-SP	10	16	SS-8150822-TP	24	6	229-30507	34	9
SS-4110915-SP	2	33	SS-7110710-SP	18	48	SS-8150822-TP	26	10	229-30556	34	15
SS-4110915-SP	2	63	SS-7110710-SP	20	11	SS-8150920-SP	10	47	229-30705	34	7
SS-4110915-SP	2	67	SS-7110710-SP	24	4	SS-8150920-SP	12	23	229-30804	34	5
SS-4111015-SP	2	3	SS-7110710-SP	30	5	SS-8150920-SP	12	49	229-30903	34	4
SS-4111015-SP	2	6	SS-7110710-SP	30	18	SS-8151150-SP	12	5	229-31000	34	3
SS-4111015-SP	2	70	SS-7110710-SP	32	9	SS-8620610-SP	22	23	229-31109	34	2
SS-4111415-SP	2	18	SS-7110710-SP	38	65	SS-8660410-SP	22	7	229-31307	34	11
SS-4111415-SP	2	32	SS-7110740-TP	20	3	SS-8660512-TP	6	20	229-31406	34	8
SS-4111815-SP	2	43	SS-7110740-TP	24	12	SS-8660512-TP	6	55	229-45802	26	19

NUMERICAL INDEX OF PARTS

索引

PART NO 品番	PAGE 頁	REF NO	PART NO 品番	PAGE 頁	REF NO	PART NO 品番	PAGE 頁	REF NO	PART NO 品番	PAGE 頁	REF NO
260-23200	16	31	400-09034	2	73	400-09181	16	38	400-09327	28	18
260-37200	4	2	400-09035	30	52	400-09186	16	35	400-09328	28	19
261-00008	14	44	400-09036	2	74	400-09188	16	45	400-09329	28	22
261-00107	14	52	400-09037	28	59	400-09190	10	21	400-09330	16	27
261-00404	8	12	400-09038	2	52	400-09191	16	37	400-09339	28	55
261-00701	6	26	400-09039	2	26	400-09193	16	30	400-09340	28	61
261-00800	22	44	400-09048	6	18	400-09195	16	33	400-09348	26	16
261-00909	22	42	400-09049	6	56	400-09196	16	34	400-09349	26	22
261-01204	32	42	400-09050	2	42	400-09209	18	45	400-09357	26	11
261-01253	32	41	400-09058	6	63	400-09210	18	37	400-09360	30	36
261-01303	32	57	400-09069	6	61	400-09211	18	40	400-09361	30	15
261-01402	32	47	400-09070	6	59	400-09214	18	28	400-09363	2	75
261-01501	32	54	400-09071	8	38	400-09215	18	23	400-09366	30	41
261-01600	32	52	400-09072	8	39	400-09217	18	22	400-09369	30	7
261-01709	32	55	400-09075	12	34	400-09218	18	15	400-09370	2	56
261-01808	32	59	400-09077	12	51	400-09219	18	27	400-09373	30	17
261-01907	32	61	400-09078	14	5	400-09220	18	18	400-09374	30	1
261-02004	32	44	400-09081	14	48	400-09221	18	30	400-09375	30	40
261-02103	32	49	400-09082	12	4	400-09222	18	26	400-09379	30	42
261-02202	32	46	400-09083	12	42	400-09223	18	24	400-09384	2	76
261-02301	32	50	400-09085	12	37	400-09228	23	10	400-09388	32	2
261-02400	32	62	400-09086	12	41	400-09229	23	17	400-09389	32	15
261-02509	32	48	400-09087	6	4	400-09231	30	67	400-09390	32	12
261-03101	26	26	400-09089	14	43	400-09233	24	7	400-09391	32	11
261-03150	26	25	400-09091	12	27	400-09235	30	64	400-09392	32	4
261-03200	26	39	400-09092	14	1	400-09235	32	25	400-09393	32	6
261-03309	26	33	400-09093	12	43	400-09238	24	27	400-09395	32	10
261-03408	26	37	400-09094	14	47	400-09241	24	15	400-09397	33	6
261-03507	26	34	400-09094	14	50	400-09242	24	19	400-09398	33	7
261-03606	26	41	400-09099	12	11	400-09243	24	31	400-09400	6	36
261-03705	26	29	400-09102	14	51	400-09244	30	61	400-09401	33	3
261-03804	26	42	400-09103	14	38	400-09245	24	9	400-09415	33	8
261-03903	26	31	400-09104	14	42	400-09247	24	14	400-09421	4	11
261-04000	26	44	400-09105	14	35	400-09249	23	23	400-09426	6	41
261-04109	26	35	400-09106	14	12	400-09251	23	24	400-09441	20	46
261-04208	26	27	400-09107	14	7	400-09252	23	25	400-09442	8	46
261-04307	26	28	400-09108	14	10	400-09254	23	13	400-09443	8	47
261-04406	26	46	400-09109	14	9	400-09255	24	1	400-09444	8	48
261-04505	26	45	400-09110	14	8	400-09256	24	2	400-09445	10	32
261-04604	22	45	400-09111	14	13	400-09259	24	3	400-09447	36	37
261-04703	6	30	400-09112	14	20	400-09260	24	34	400-09447	44	12
261-05809	20	44	400-09113	14	14	400-09260	26	47	400-09452	12	12
261-05908	10	39	400-09114	14	19	400-09261	24	35	400-09458	4	15
261-06658	26	12	400-09115	14	15	400-09261	26	48	400-52354	4	5
261-06807	23	4	400-09116	14	27	400-09262	24	24	400-52419	4	1
261-06906	12	9	400-09116	24	32	400-09262	26	9			
261-07201	22	12	400-09117	14	24	400-09264	20	28			
261-07300	23	6	400-09118	14	22	400-09265	20	29			
261-07409	30	70	400-09119	10	2	400-09266	20	30			
261-07508	23	8	400-09121	10	8	400-09270	20	62			
261-09207	30	55	400-09122	10	17	400-09274	20	65			
262-12308	23	1	400-09123	10	9	400-09277	20	50			
262-12308	26	15	400-09129	10	1	400-09278	20	51			
262-16507	26	17	400-09131	10	12	400-09280	20	10			
262-16606	26	18	400-09132	10	13	400-09284	20	16			
262-16705	26	20	400-09134	10	49	400-09290	20	12			
262-16705	26	21	400-09137	10	48	400-09291	20	38			
262-36703	4	12	400-09143	10	56	400-09292	20	36			
262-36703	38	72	400-09144	10	52	400-09294	20	34			
			400-09146	10	55	400-09299	20	63			
400-08607	16	14	400-09148	8	10	400-09300	20	6			
400-08608	16	19	400-09150	8	40	400-09302	20	1			
400-08609	28	11	400-09153	8	51	400-09303	20	67			
400-08610	6	8	400-09155	8	56	400-09304	20	45			
400-08611	28	10	400-09156	8	49	400-09305	20	64			
400-08994	30	46	400-09157	8	50	400-09309	22	39			
400-08995	2	22	400-09160	16	12	400-09310	22	40			
400-08996	30	51	400-09163	16	25	400-09311	2	50			
400-09001	30	31	400-09164	16	28	400-09312	22	30			
400-09003	30	32	400-09165	28	6	400-09314	22	8			
400-09008	2	62	400-09166	28	8	400-09316	22	10			
400-09009	2	66	400-09167	16	21	400-09318	22	19			
400-09010	2	12	400-09168	16	16	400-09319	22	21			
400-09014	2	80	400-09169	16	17	400-09320	22	24			
400-09028	2	7	400-09178	10	59	400-09321	22	25			
400-09030	2	46	400-09179	16	9	400-09325	28	1			