

# PARTS LIST


# *HDX* SERIES

Industrial Sewing Machines

HDX1101

HDX1102

SACARIA

 - LOJA

2003年10月初版発行

First published : October 2003

No. 030176

**KANSAI**  
SPECIAL®

# 目次 CONTENTS

## INTRODUCTION

## パーツブック御利用に際して

- このパーツブックは、2003年10月現在のHDXシリーズのデータに基づいて作成されたものです。
- 各機種別に改訂され、左側のページに分解イラスト、右側のページに部品番号、名称、及び数量が記載されています。
- この本の最後に部品番号インデックスを記載しています。部品番号からの図解、名称の検索に御用下さい。
- 部品は、予告なく変更される場合がございますので、あらかじめ御了承下さい。
- Parts are subject to change without notice.

This parts book is based on data current OCTOBER 2003.

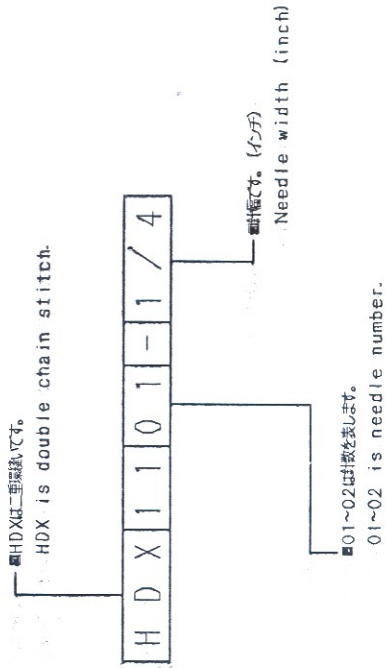
Each mechanism is arranged on facing pages. You will find listed for parts number, names, and quantities.

A parts number index is attached to the back of this book for convenience.

Parts are subject to change without notice.

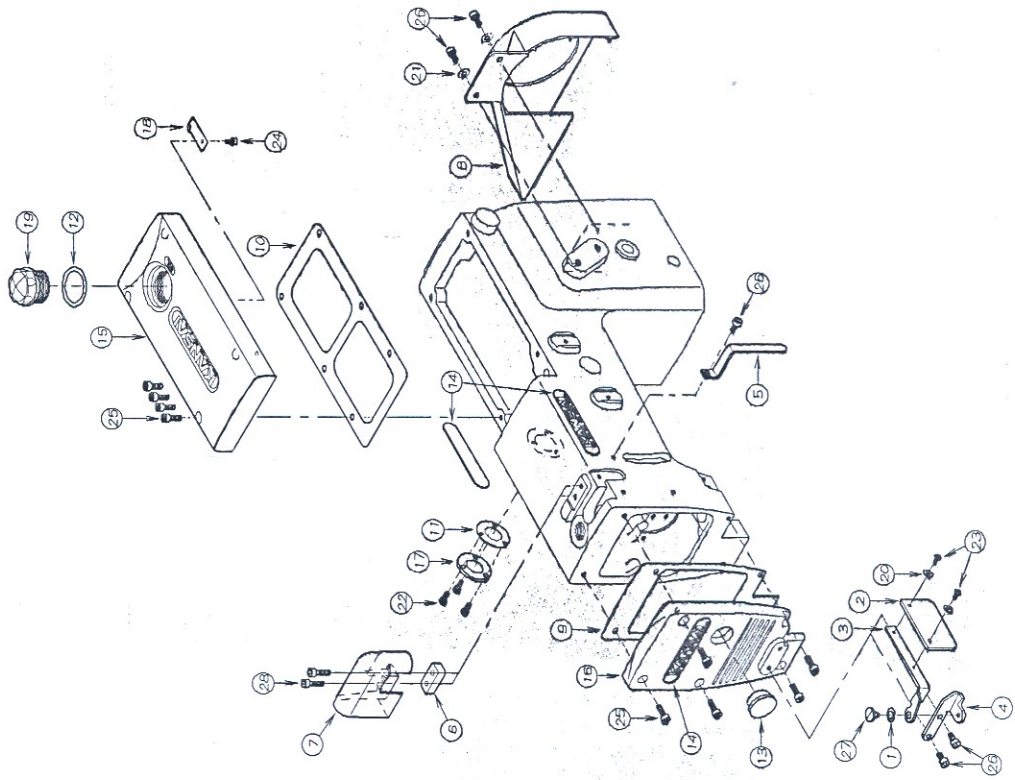
## HDX SERIES INFORMATION

### HDXシリーズ 表示方法



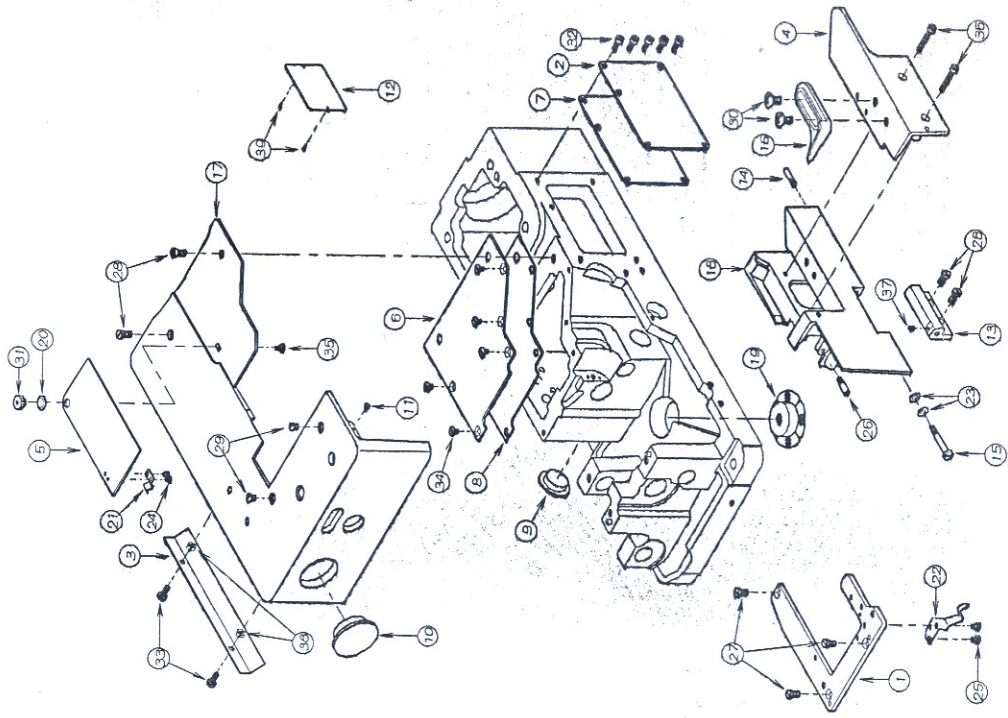
1. フレーム部(1)	FRAME ASSEMBLY (1)	1-2
2. フレーム部(2)	FRAME ASSEMBLY (2)	3-4
3. 糸送り機構	THREAD TENSION MECHANISM	5-6
4. ブッシュ機構	BUSHING	7-8
5. 針棒、弓巻機構	NEEDLE BAR&LEVER MECHANISM	9-10
6. 下軸機構	CRANKSHAFT MECHANISM	11-12
7. 送り機構	FEED MECHANISM	13-14
8. ルーバー機構	LOOPER MECHANISM	15-16
9. 押し上げ機構	PRESSER FOOT MECHANISM	17-18
10. 給油機構	LUBRICATION MECHANISM	19-20
11. 糸立て及びテーブル	THREAD STAND AND TABLE	21-22
12. アクセサリー	ACCESSORIES	23-24
13. ゲージパーツ	GAUGE PARTS	25-26
14. ガージ部品一覧表	GAUGE PARTS TABLE	27

1. フレーム関係 (1) FRAME ASSEMBLY (1)



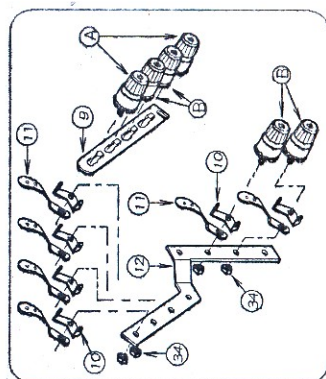
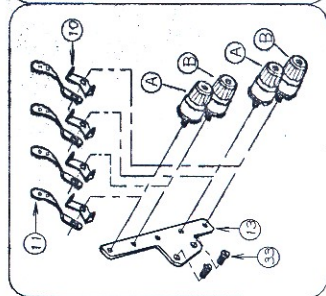
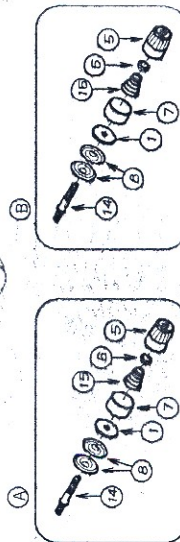
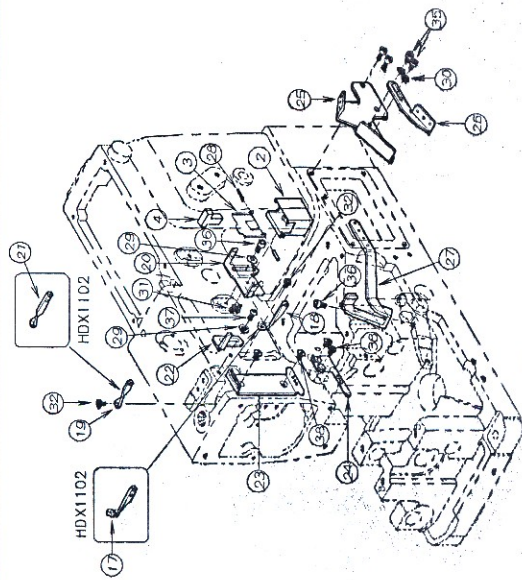
REF. NO.	PART NO.	品名	DESCRIPTION	QTY
01-01102	119	ボルト	WASHER	1
01-02121	273	保護カバー	EYE GUARD	1
01-0321	275	保護カバー - 脚付	BRACKET	1
01-0421	276	保護カバー - フラケット	BRACKET	1
01-0521	712	安全板	SAFETY PLATE	1
01-0621	800	カバー	COVER	1
01-0721	934	軸受カバー	COVER	1
01-0821	972	プーリーカバー	PULLEY COVER	1
01-0923	157	パッキン	GASKET	1
01-1023	206	パッキン F	GASKET C	1
01-1123	263	パッキン C	GASKET C	1
01-1223	285	Oリング	O-RING	1
01-1323	427	プラグ	PLUG	1
01-1424	052	銘板	BRAND NAME PLATE	3
01-1527	017	頂カバー	TOP COVER	1
01-1627	018	曲板	HEAD COVER	1
01-1739	108	油止め板 B	COVER	1
01-1839	137	パイプサポート	PIPE SUPPORT	1
01-1939	234	オイルポット	OIL POT	1
01-2075	224	ワッシャー	WASHER	2
01-2175	455	ワッシャー	WASHER	2
01-2287	010	ネジ	SCREW	3
01-2387	099	ネジ	SCREW	2
01-2487	123	六角穴付きボルト	BOLT	1
01-2587	129	六角穴付きボルト	BOLT	9
01-2687	177	六角穴付きボルト	BOLT	5
01-2787	264	ネジ	SCREW	1
01-2887	299	六角穴付きボルト	BOLT	2

2. フレーム関係 (2) FRAME ASSEMBLY (2)



REF. NO.	PART NO.	品名	DESCRIPTION	QTY
02-0114-065		針通し台	NEEDLE PLATE SUPPORT BRACKET	1
02-0221-137		針通しカバー	FRONT COVER	1
02-0321-783		上ハース補助カバー	COVER	1
02-0421-839		定規板	RULER PLATE	1
02-0521-840		前ハースカバー	FRONT BASE COVER	1
02-0621-897		上油カバー	COVER	1
02-0723-137		ハースワッシャー	GASKET	1
02-0823-229		上油カバーハースワッシャー	GASKET	1
02-0923-296		コシワッシャー	PLUG	1
02-1023-504		コシワッシャー	PLUG	1
02-1123-512		クッションゴム	CUSHION RUBBER	1
02-1224-053		モーターワッシャー	TYPE PLATE	1
02-1325-226		前カバーワッシャー	HINGE	1
02-1425-503		前カバーワッシャー	SCREW	1
02-1525-517		ワッシャー	SCREW	1
02-1626-554		ガイドワッシャー	GUIDE BRACKET	1
02-1727-090		上ハースカバー	TOP COVER	1
02-1827-091		前カバー	FRONT COVER	1
02-1931-438		ハースフィルター	FILTER	1
02-2075-528		ワッシャー	WASHER	1
02-2179-801		ハース	SPRING	1
02-2279-803		前カバーワッシャー	SPRING	1
02-2379-922		前カバー	SPRING	2
02-2484-117		ワッシャー	SCREW	2
02-2584-361		ワッシャー	SCREW	2
02-2684-706		ワッシャー	SCREW	2
02-2784-761		ワッシャー	SCREW	1
02-2884-762		ワッシャー	SCREW	3
02-2984-862		ワッシャー	SCREW	4
02-3085-162		ワッシャー	SCREW	2
02-3186-266		ナット	SCREW	2
02-3287-113		六角穴付きボルト	NUT	1
02-3387-209		ワッシャー	BOLT	5
02-3487-261		ワッシャー	SCREW	2
02-3587-266		ワッシャー	SCREW	2
02-3687-265		六角穴付きボルト	SCREW	5
02-3787-266		ワッシャー	BOLT	1
02-3888-146		ワッシャー	SCREW	2
02-3993-701		ピン	NUT	1
		ワッシャー	PIN	2

### 3. 糸調子機構 THREAD TENSION MECHANISM

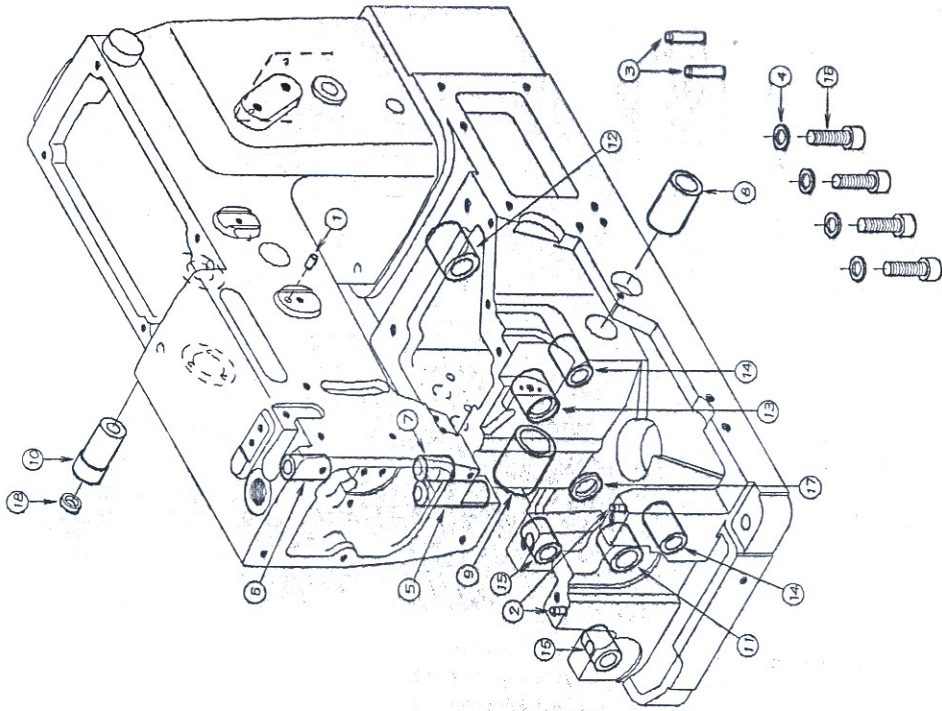


REF. NO.	PART NO.	品名	DESCRIPTION	Q'TY
03-0123-324	フェルト		FELT	4~6
03-0227-531	シリコンタンク		SILICONE OIL RESERVOIR	1
03-0327-533	シリコンタンクカバー		COVER	1
03-0427-534	フェルト		FELT	1
03-0541-101	チャンボム皿小ケース		THREAD TENSION NUT	4~6
03-0641-105	チャンボム皿ワレット		SPRING POST	4~6
03-0741-107	大ケース		SPRING CUP	4~6
03-0841-110	チャンボム皿		TENSION DISC	8~12
03-0941-113	チャンボム皿調子板		TENSION POST SUPPORT	1
03-1041-118	糸通		THREAD EYELET	4~6
03-1141-119	糸通		THREAD EYELET	4~6
03-1241-123	チャンボム皿板		TENSION POST HOLDER	1
03-1341-238	チャンボム皿蓋		TENSION POST HOLDER	1
03-1441-510	調子棒		SCREW STUD	4~6
03-1541-701	チャンボム調子バネ(軽)		SPRING (HEAVY)	2
03-1541-702	チャンボム調子バネ(重)		SPRING (LIGHT)	2~4
03-1745-114	写糸通		THREAD EYELET	1
03-1845-129	写糸通		THREAD EYELET	1
03-1945-139	材料糸通		THREAD EYELET	1
03-2045-170	シリコンタンク糸通		THREAD EYELET	1
03-2145-172	針検糸通		THREAD EYELET	1
03-2245-429	上糸受け		THREAD TAKE-UP PLATE	1
03-2345-439	上糸ガイド		THREAD EYELET	1
03-2445-440	上糸導通(下)		THREAD EYELET	1
03-2547-153	ルーラー糸通		THREAD EYELET	1
03-2647-154	ルーラー糸通		THREAD EYELET	1
03-2747-155	ルーラー糸通		THREAD EYELET	1
03-2871-202	シリコンタンク両ピン		SILICONE PIN	2
03-2975-455	ワッシャー		WASHER	2
03-3075-468	ワッシャー		WASHER	2
03-3184-162	ネジ		SCREW	2
03-3284-361	ネジ		SCREW	2
03-3384-762	ネジ		SCREW	2
03-3486-411	ナット		NUT	4
03-3587-092	六角穴付きボルト		BOLT	2
03-3687-177	六角穴付きボルト		BOLT	2
03-3787-272	ネジ		SCREW	1
03-3887-293	ネジ		SCREW	4

HDX1101

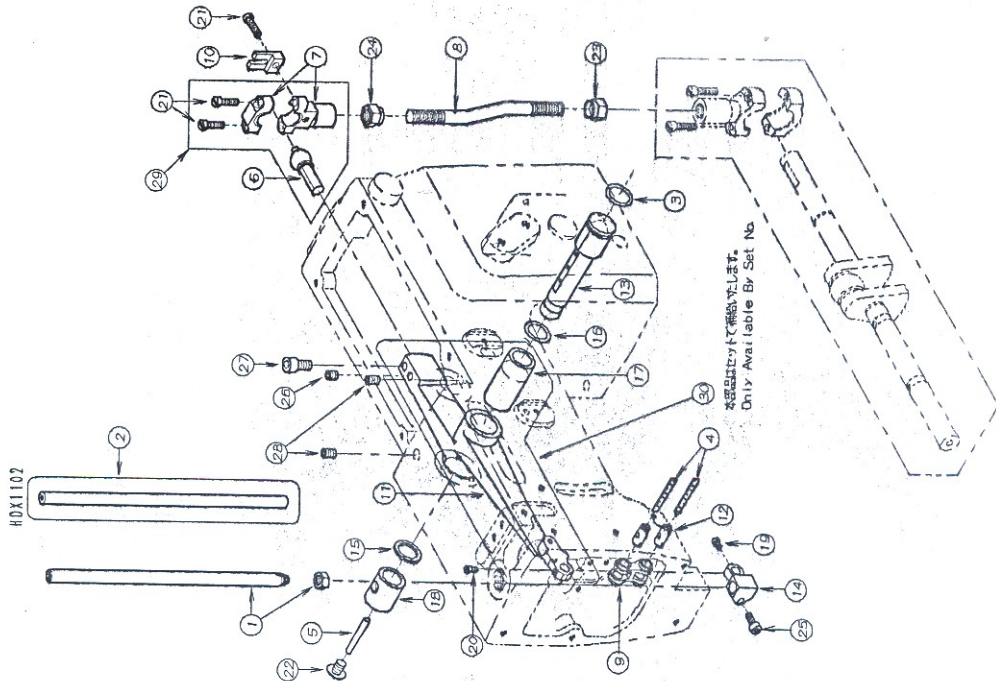
HDX1102

4. ブッシュ機構 BUSHING



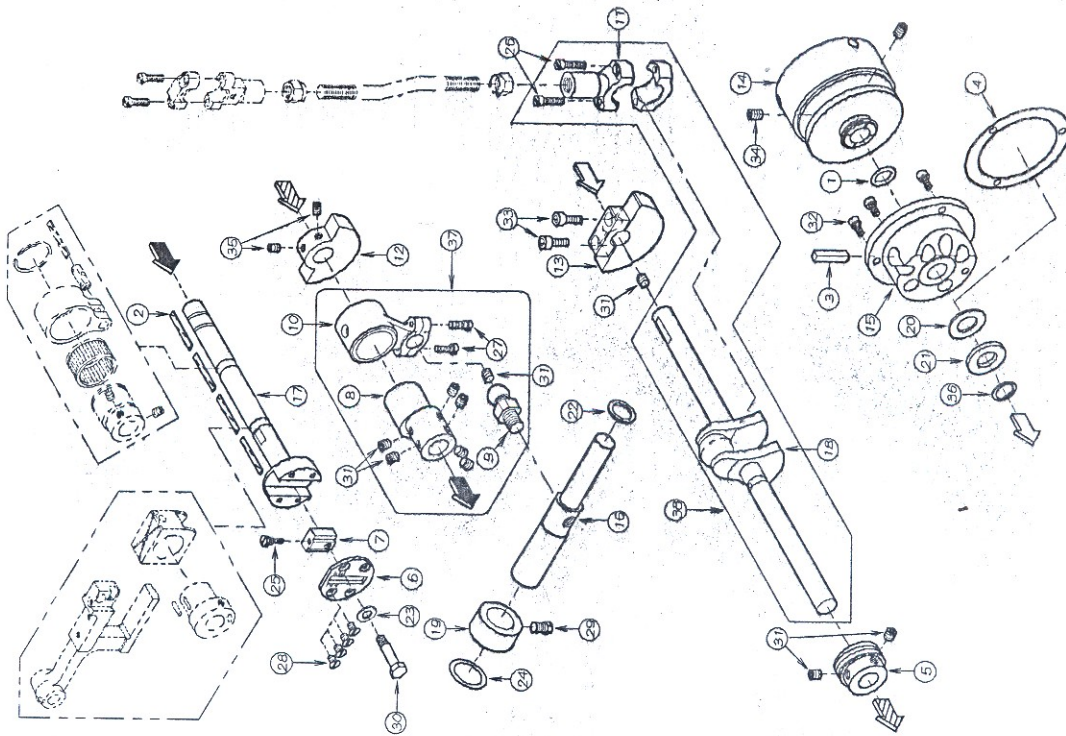
REF. NO.	PART NO.	品名	DESCRIPTION	QTY
04-0171-209		平ワシ	PIN	1
04-0271-255		ワッパシ	PIN	2
04-0371-256		ワッパシ	PIN	2
04-0475-436		ワッパシ	WASHER	4
04-0581-153		ワッパシ	BUSHING	1
04-0681-181		ワッパシ	BUSHING	1
04-0781-204		針ワッパシ	BUSHING	1
04-0881-236		ワッパシ	BUSHING	1
04-0981-237		ワッパシ	BUSHING	1
04-1081-256		押込難付土巻ワッパシ	BUSHING	1
04-1181-716		トシワッパシ	BUSHING	1
04-1281-717		トシワッパシ(前)	BUSHING	1
04-1381-720		トシワッパシ(後)	BUSHING	1
04-1481-735		ワッパシ	BUSHING	2
04-1581-755		送り金ワッパシ	BUSHING	2
04-1687-661		六角穴付きボルト	BOLT	4
04-1794-214		オイルシール	OIL SEAL	1
04-18194-231		オイルシール	OIL SEAL	1

# 5. 針棒, 弓機構 NEEDLE BAR MECHANISM



REF. NO.	PART NO.	品名	DESCRIPTION	QTY
05-0111	713	針棒	NEEDLE BAR	1
05-0211	720	針棒	NEEDLE BAR	1
05-0323	195	O-リング	O-RING	1
05-0423	341	フェルト	FELT	2
05-0523	383	フェルト	FELT	2
05-0661	711	ボール玉	CONNECTING ROD BALL	1
05-0763	714	ボール玉	BALL JOINT	1
05-0865	308	ボール玉	CONNECTING BAR	1
05-0966	111	連結メカネ	CONNECTING LINK	1
05-1069	120	ロッド 突起止め	GUIDE	1
05-1169	156	リ	NEEDLE LEVER	1
05-1271	432	メカネ	FEED ROCKER LINK PIN	2
05-1371	933	リヒョウ	NEEDLE LEVER STUD	1
05-1473	115	針棒クランプ	NEEDLE BAR CLAMP	1
05-1575	332	ワッシャー	WASHER	1
05-1675	674	ワッシャー	WASHER	1
05-1781	113	ワッシャー	BUSHING	1
05-1881	412	ワッシャー	BUSHING	1
05-1984	365	ネジ	SCREW	1
05-2084	366	ネジ	SCREW	1
05-2184	567	ネジ	SCREW	3
05-2285	181	ネジ	SCREW	1
05-2386	741	ナット	NUT	1
05-2486	742	ナット	NUT	1
05-2587	113	六角穴付きボルト	BOLT	1
05-2687	172	ネジ	SCREW	1
05-2787	225	六角穴付きボルト	BOLT	1
05-2887	242	ネジ	SCREW	2
05-2960	3690	ロッド (ホ) セット	CONNECTING ROD ASS'Y	1
05-3089	1560-2	リ (ワッシャー)	NEEDLE LEVER (WITH BUSHING)	1

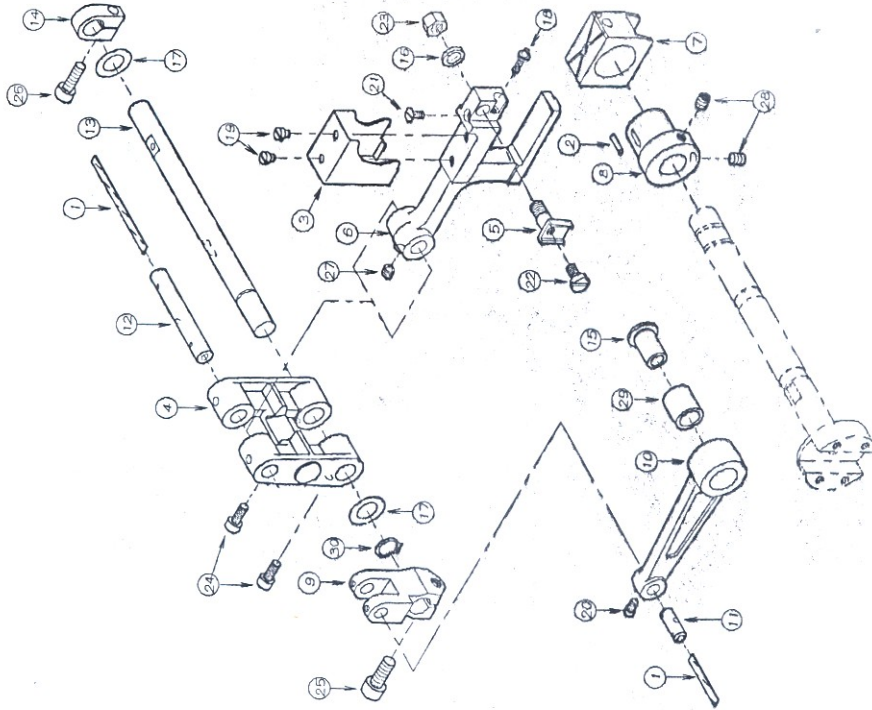
6. 下軸機構 CRANKSHAFT MECHANISM



REF. NO.	PART NO.	品名	DESCRIPTION	QTY
06-01123-197	0-リング	0-RING	0-RING	1
06-02123-341	フェルト	FELT	FELT	4
06-03123-384	フェルト	FELT	FELT	1
06-04123-563	ハッピン	GASKET	GASKET	1
06-05131-159	ポンプ駆動ギア	PUMP DRIVING GEAR	PUMP DRIVING GEAR	1
06-06151-031	メインシャフトプレート	PLATE	PLATE	1
06-07155-179	送り駆動7.0メガ	ADJUSTING BLOCK	ADJUSTING BLOCK	1
06-08161-528	ルーパ-駆動ロケット	LOOPER ECCENTRIC	LOOPER ECCENTRIC	1
06-09161-723	ルーパ-駆動ロケット	LOOPER DRIVING ECCENTRIC	LOOPER DRIVING ECCENTRIC	1
06-10163-515	ルーパ-駆動ロケット	CONNECTING ROD	CONNECTING ROD	1
06-11163-621	ロケット(木)	BALL JOINT	BALL JOINT	1
06-12169-141	クラックモーション	BALANCE WEIGHT	BALANCE WEIGHT	1
06-13169-157	ハッピン	PULLEY	PULLEY	1
06-14169-216	7-リブ	FLANGE	FLANGE	1
06-15169-305	7リブ	LOOPER DRIVING SHAFT	LOOPER DRIVING SHAFT	1
06-16171-812	ルーパ-駆動シャフト	MAIN SHAFT	MAIN SHAFT	1
06-17171-714	駆動シャフト	CRANK SHAFT	CRANK SHAFT	1
06-18171-878	クラックシャフト	COLLAR	COLLAR	1
06-19175-107	カラー	WASHER	WASHER	1
06-20175-327	ワッシャー	WASHER	WASHER	1
06-21175-329	ワッシャー	WASHER	WASHER	1
06-22175-332	ワッシャー	WASHER	WASHER	1
06-23175-452	ワッシャー	WASHER	WASHER	1
06-24175-673	ワッシャー	WASHER	WASHER	1
06-25184-383	調整ネジ	SCREW	SCREW	1
06-26184-568	ネジ	SCREW	SCREW	2
06-27184-635	ネジ	SCREW	SCREW	2
06-28184-661	ネジ	SCREW	SCREW	2
06-29185-212	ボルト	BOLT	BOLT	4
06-30187-018	ボルト	BOLT	BOLT	1
06-31187-172	ネジ	SCREW	SCREW	10
06-32187-177	六角穴付きボルト	BOLT	BOLT	3
06-33187-224	六角穴付きボルト	BOLT	BOLT	2
06-34187-242	ネジ	SCREW	SCREW	2
06-35187-254	ネジ	SCREW	SCREW	2
06-35193-264	止動輪	RING	RING	1
06-37160-3760	ルーパ-駆動ロケット	CONNECTING ROD ASS'Y	CONNECTING ROD ASS'Y	1
06-38170-0190	クラックシャフト	CRANK SHAFT ASS'Y	CRANK SHAFT ASS'Y	1

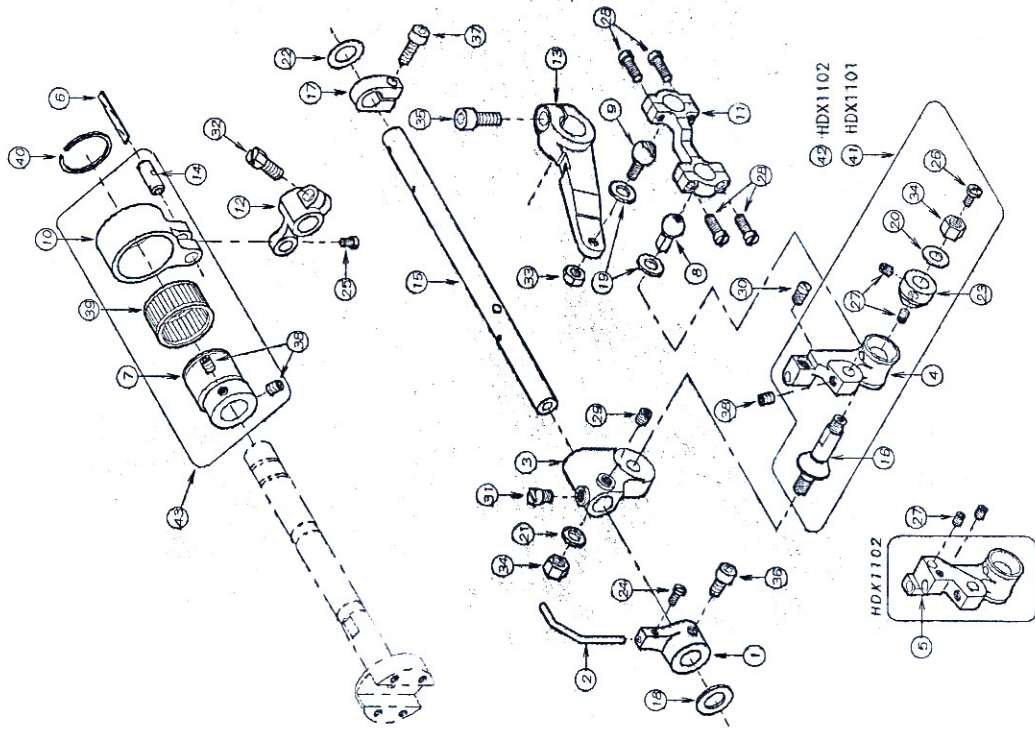


7. 送り機構 FEED MECHANISM



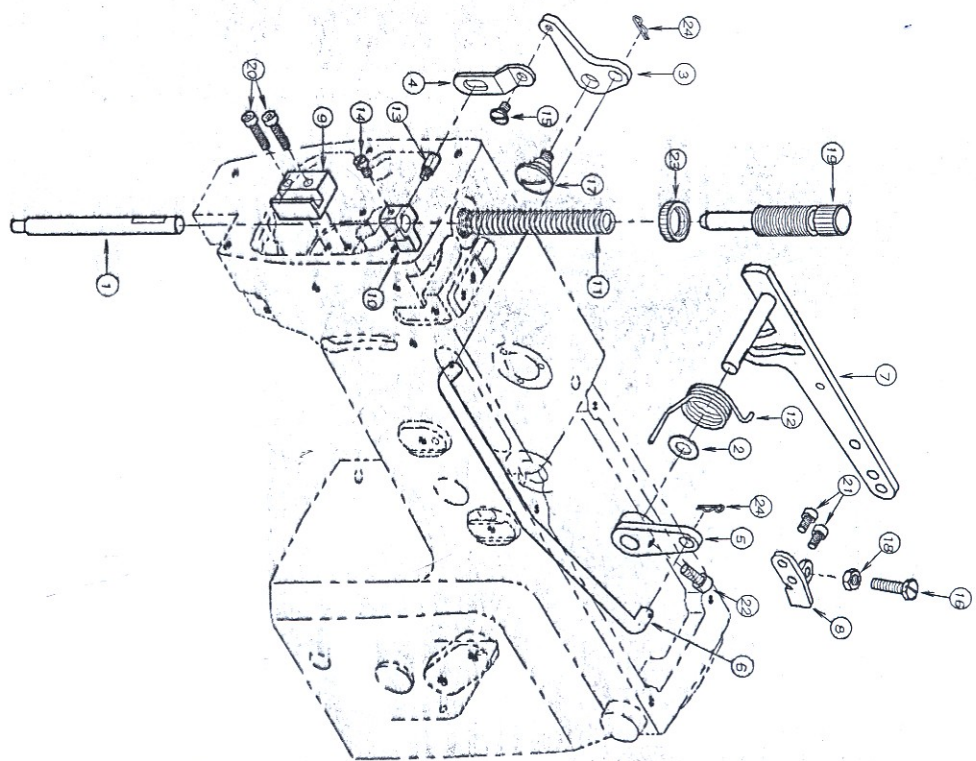
REF. NO.	PART NO.	品名	DESCRIPTION	QTY
07-01123-341	フェルト	FELT	FELT	2
07-02223-568	フェルト	FELT	FELT	2
07-03227-092	蓋カハ	COVER	COVER	1
07-0455-045	送り台	FEED ROCKER	FEED ROCKER	1
07-0558-055	送り歯付台	FEED DOG HOLDER	FEED DOG HOLDER	1
07-0655-177	送り台	FEED ROCKER	FEED ROCKER	1
07-0755-178	角コマ	FEED LIFT BLOCK	FEED LIFT BLOCK	1
07-0861-534	送り上下キレシ	FEED ECCENTRIC	FEED ECCENTRIC	1
07-0967-317	送り台	LEVER	LEVER	1
07-1067-318	送り歯カハ	FEED ROCKER ARM	FEED ROCKER ARM	1
07-1171-431	ピン	PIN	PIN	1
07-1271-488	送り台ピソ	SHAFT	SHAFT	1
07-1371-713	送り台ギヤワト	SHAFT	SHAFT	1
07-1475-139	ワラ	COLLAR	COLLAR	1
07-1575-235	送りワ	ROLLER	ROLLER	1
07-1675-381	ワッシャ	WASHER	WASHER	2
07-1775-675	ワッシャ	WASHER	WASHER	2
07-1884-176	調整ネジ	SCREW	SCREW	1
07-1984-364	ネジ	SCREW	SCREW	2
07-2084-366	ネジ	SCREW	SCREW	2
07-2184-464	ネジ	SCREW	SCREW	1
07-2284-588	ネジ	SCREW	SCREW	1
07-2386-501	ナット	NUT	NUT	1
07-2487-113	六角穴付きボルト	BOLT	BOLT	2
07-2587-171	六角穴付きボルト	BOLT	BOLT	2
07-2687-245	六角穴付きボルト	BOLT	BOLT	1
07-2787-253	ネジ	SCREW	SCREW	1
07-2887-254	ネジ	SCREW	SCREW	2
07-2991-270	ニードル、アリダ	BEARING	BEARING	1
07-3093-261	リング	C-RING	C-RING	1

8. ルーパ-機構 LOOPER MECHANISM (1)



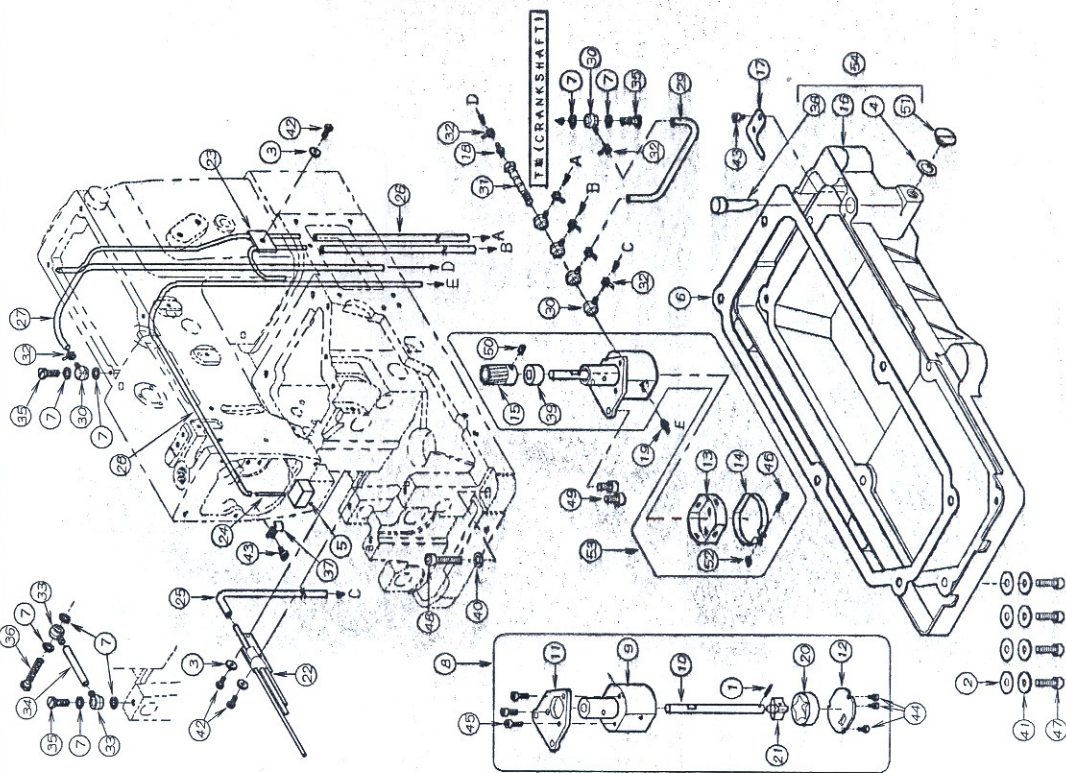
REF. NO.	PART NO.	品名	DESCRIPTION	QTY
08-0118-722	針付、イト、フ、ラケット	NEEDLE GUIDE BRACKET		1
08-0218-726	針付、イト	NEEDLE GUIDE		1
08-0319-156	ルーパ-ア台	LOOPER ROCKER		1
08-0419-157	ルーパ-台	LOOPER HOLDER		1
08-0519-158	ルーパ-台	LOOPER HOLDER		1
08-0623-341	フェルト	FELT		1
08-07161-317	針通し平ヤツ木	LOOPER AVOID ECCENTRIC		1
08-08161-515	ルーパ-受取ロット玉	CONNECTING BALL		1
08-09161-823	ルーパ-受取ロット玉	CONNECTING BALL		1
08-10163-241	下糸調整器タ、ルマ	ECCENTRIC LINK		1
08-11163-814	ルーパ-受取ロット	BALL JOINT		1
08-12167-741	ルーパ-受取ロット	LOOPER ROCKER LEVER		1
08-13167-744	ルーパ-受取ロット	LOOPER DRIVING LEVER		1
08-14171-431	ピン	PIN		1
08-15171-712	ルーパ-受取ロット	SHAFT		1
08-16171-901	ルーパ-受取ロット	TAPERD PIN		1
08-17175-139	ワッシャ	COLLAR		1
08-18175-372	ワッシャ	WASHER		1
08-19175-401	板状ワッシャ	WASHER		2
08-20175-452	ワッシャ	WASHER		1
08-21175-552	ワッシャ	WASHER		1
08-22175-675	ワッシャ	WASHER		1
08-23181-401	ワッシャ	BUSHING		1
08-24184-382	ネジ	SCREW		1
08-25184-386	ネジ	SCREW		1
08-26184-374	ネジ	SCREW		1
08-27184-521	ネジ	SCREW		2~4
08-28184-635	ネジ	SCREW		4
08-29184-718	ネジ	SCREW		1
08-30184-766	ネジ	SCREW		1
08-31184-767	ネジ	SCREW		1
08-32184-814	ナット	SCREW		1
08-33186-411	ナット	SCREW		1
08-34186-501	ナット	SCREW		2
08-35187-171	六角穴付きボルト	BOLT		1
08-36187-213	六角穴付きボルト	BOLT		1
08-37187-245	六角穴付きボルト	BOLT		1
08-38187-254	ネジ	SCREW		3
08-39191-401	下糸調整器、アクリンク	BEARING		1
08-40193-401	下糸調整器、アクリンク	SNAP RING		1
08-41110-9320	ルーパ-受取ロット	LOOPER HOLDER ASS'Y		1
08-42110-9330	ルーパ-受取ロット	LOOPER HOLDER ASS'Y		1
08-43160-1130	針通し、平ヤツ木	ECCENTRIC LINK ASS'Y		1

9 押え上げ機構 PRESSER FOOT MECHANISM



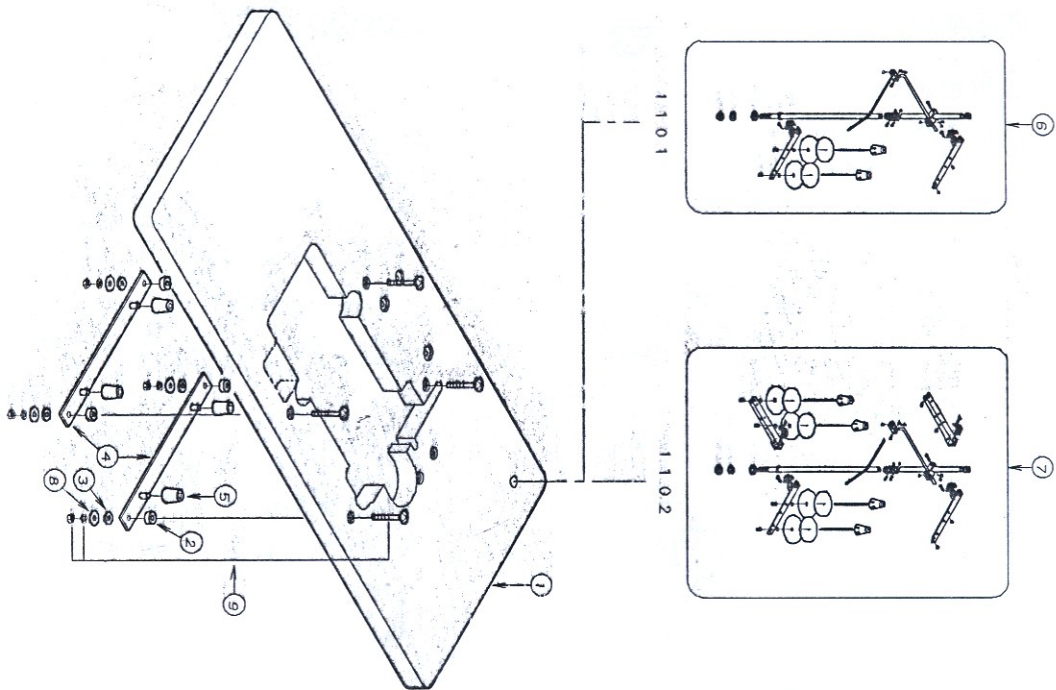
REF. NO.	PART NO.	品名	DESCRIPTION	Q'TY
09-01	17-542	押え棒 (小)	PRESSER BAR (SMALL)	1
09-02	175-180	ワッシャー	WASHER	1
09-03	177-109	差込止め板	LIFTER LEVER SPRING SUPPORTER	1
09-04	177-131	押え棒絶縁基板	PLATE	1
09-05	177-166	押え棒切差基板	CONNECTING PLATE	1
09-06	177-167	押え棒切差端子	LIFTER LEVER CONNECTING BAR	1
09-07	177-168	押え棒切差端子	FEED LIFTER LEVER	1
09-08	177-509	ブラケット	BRACKET	1
09-09	177-516	押え棒ガイド	GUIDE	1
09-10	177-517	押え棒絶縁	PRESSER BAR GUIDE	1
09-11	179-121	差込止め板	PRESSER BAR SPRING	1
09-12	179-550	スプリング	SPRING	1
09-13	184-551	スクリュー	SCREW	1
09-14	184-563	スクリュー	SCREW	1
09-15	184-581	スクリュー	SCREW	1
09-16	184-813	スクリュー	SCREW	1
09-17	185-201	ナット	NUT	1
09-18	185-411	押え棒絶縁	SCREW	1
09-19	187-004	六角穴付成形品	BOLT	2
09-20	187-112	六角穴付成形品	BOLT	2
09-21	187-177	六角穴付成形品	BOLT	1
09-22	187-252	六角穴付成形品	BOLT	1
09-23	188-003	ナット	NUT	1
09-24	193-611	ブラケット	PLATE	2

10. 給油機構 LUBRICATION MECHANISM



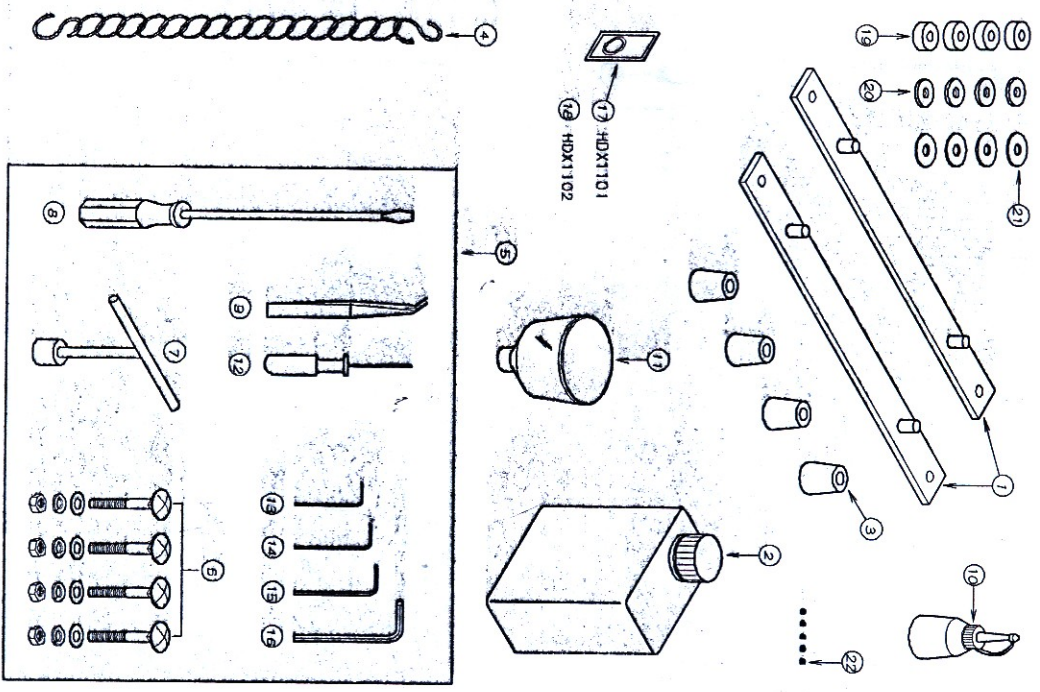
REF. NO.	PART. NO.	品名	DESCRIPTION	QTY
10-0117	8010-G	ピン	PIN	1
10-02123	120	オイルタンクハッピン	GASKET	1
10-0323	160	配管止メシール	SEAL WASHER	3
10-0423	304	シール	SEAL	4
10-0523	363	フェルト	FELT	1
10-0623	451	ハッピン	GASKET	1
10-07123	514	シヨイントシャトル	JOINT SEAL	1
10-0830	0120	ポンプセツト	PUMP ASS'Y	8
10-0931	151	ポンプハウジング	PUMP HOUSING	1
10-1031	152	ポンプシャフト	PUMP SHAFT	1
10-1131	153	ポンプ取付板	PLATE	1
10-1231	154	ポンプ翼板	PUMP REAR PLATE	1
10-1431	157	ポンプメッシュ	PUMP MESH	1
10-1531	160	ポンプメッシュ止メ器具	CLAMP	1
10-1631	270	オイルタンク	PUMP TANK	1
10-1731	271	油濾網	OIL FILTER SCREEN	1
10-1831	314	継手	JOINT	1
10-1931	364	ハッピン	JOINT	1
10-2031	705	ワタテローター	OUTER ROTER	1
10-2131	707	インナーローター	INNER ROTER	1
10-2235	122	セパレーター配管	PIPE	1
10-2335	246	直口ポンプ配管	PIPING	1
10-2435	257	ハッピン	PIPE A	1
10-2535	315	ポンプシャフト	TUBE	1
10-2635	317	ポンプシャフト	TUBE	2
10-2735	318	ポンプシャフト	TUBE	1
10-2835	322	ポンプシャフト (4472, 6001)	TUBE	1
10-2935	343	直口ポンプ	TUBE	1
10-3035	361	直口ポンプ (体)	JOINT	6
10-3135	362	直口ポンプ	JOINT SCREW	1
10-3235	413	直口ポンプ	CLAMP	7
10-3335	505	直口ポンプ	JOINT	2
10-3435	522	ポンプシャフト	TUBE	1
10-3535	528	ポンプシャフト	TUBE	1
10-3635	541	直口ポンプ	JOINT SCREW	3
10-3739	133	ハッピン	JOINT SCREW	1
10-3839	216	オイルタンク	PIPE SUPPORT C	1
10-3975	185	ポンプシャフト	OIL GAUGE	1
10-4075	452	ワッシャー	COLLAR	2
10-4175	536	ワッシャー	WASHER	2
10-4284	363	ネジ	SCREW	4
10-4387	092	六角穴付ネジ	SCREW	3
10-4487	123	六角穴付ネジ	BOLT	2
10-4587	129	六角穴付ネジ	BOLT	3
10-4687	140	六角穴付ネジ	BOLT	1
10-4787	173	六角穴付ネジ	BOLT	4
10-4887	183	六角穴付ネジ	BOLT	2
10-4987	225	六角穴付ネジ	BOLT	2
10-5087	254	ネジ	SCREW	1
10-5187	311	ワッシャー	SCREW	1
10-5288	137	ナット	NUT	1
10-5330	0123	ポンプセツト	PUMP ASS'Y	1
10-5431	2700-2	オイルタンク取付板	OIL TANK ASS'Y	1

11. 糸立て及びテーブル THREAD STAND AND TABLE



REF. NO.	PART NO.	品名	DESCRIPTION	QTY
11-01	121-045	テーブル	TABLE	1
11-02	123-121	テーブル脚付コ AA	CUSHION RUBBER	4
11-03	123-122	テーブル脚付コ AB	CUSHION RUBBER	4
11-04	125-140	テーブル脚付金具	SUPPORTING BOARD	2
11-05	131-163	テーブルコ A	CUSHION RUBBER	4
11-06	142-002	2本立	THREAD STAND ASSEMBLY FOR 2	1
11-07	142-704	4本立	THREAD STAND ASSEMBLY FOR 4	1
11-08	173-935	ワッシャー	WASHER	4
11-09	180-751	六角ボルト	BOLT	4

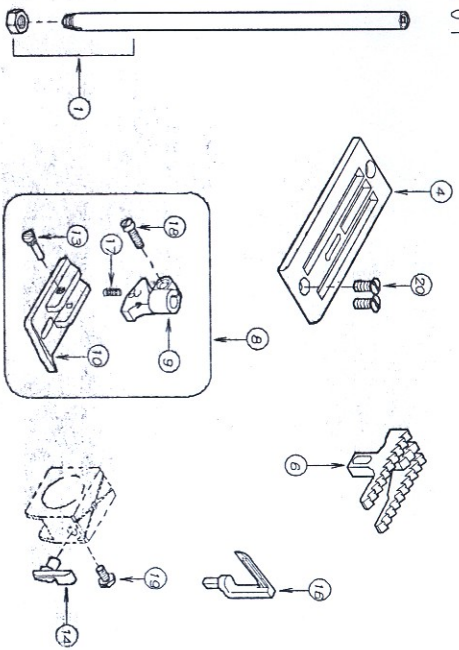
12. 777777- ACCESSORIES



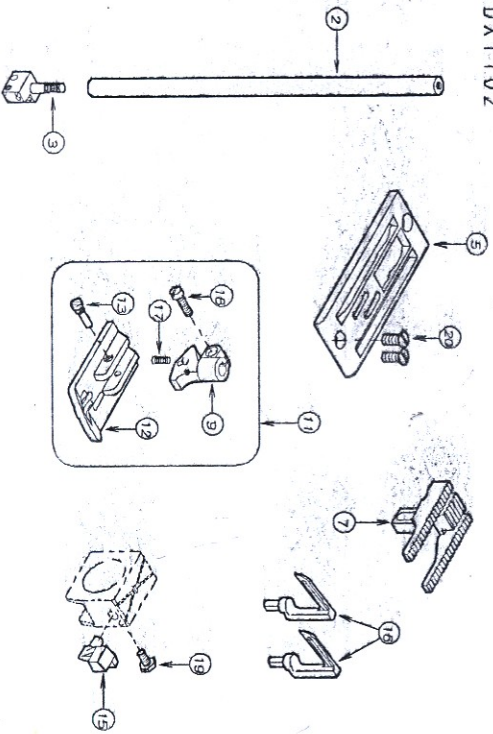
NO.	PART NO.	品名	DESCRIPTION	QTY
12-01	25-140	ツノ取付器具	MACHINE MOUNT BRACKET	2
12-02	28-611	オイル	OIL	1
12-03	31-163	ツノ取付具 A	CUSHION RUBBER	4
12-04	28-920	チェーン	CHAIN	1
12-05	20-0020	ツノ取付具 B	ACCESSORIES	1
12-06	80-751	ツノ取付具	SCREW	1
12-07	28-464	1型ツノ 10mm	T-WRENCH	4
12-08	28-452	トコナハ (V)	DRIVER (L)	1
12-09	28-011	ツノ取付具	TWEZERS	1
12-10	28-614	油皿	OILER	1
12-11	28-615	ツノ取付具	OIL FUNNEL	1
12-12	28-317	ツノ取付具 1.5mm	ALLEN KEY (1.5mm)	1
12-13	28-311	ツノ取付具 2mm	ALLEN KEY (2mm)	1
12-14	28-312	ツノ取付具 2.5mm	ALLEN KEY (2.5mm)	1
12-15	28-313	ツノ取付具 3mm	ALLEN KEY (3mm)	1
12-16	28-314	ツノ取付具 5mm	ALLEN KEY (5mm)	1
12-17	13-2750-5	針 DR-2#25	NEEDLE DR-2#25	1
12-18	13-2800-6	針 UY*143GS#25	NEEDLE UY*143GS#25	1
12-19	23-121	ツノ取付具 4A	CUSHION RUBBER	4
12-20	26-122	ツノ取付具 4B	CUSHION RUBBER	4
12-21	175-535	ツノ取付具	WASHER	4
12-22	187-104	ツノ取付具	SCREW	5

13. ナイフ-ツ GAUGE PARTS

HDX1101


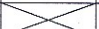


HDX1102



REF. NO.	PART NO.	品名	DESCRIPTION	Q'TY
13-0111-713		針棒	NEEDLE BAR	1
13-0211-720		針座	NEEDLE HOLDER	1
13-0312-152		針座	NEEDLE HOLDER	1
13-0414-151		針板 (1/4)	NEEDLE PLATE	1
13-0514-152		針板 (1/4)	NEEDLE PLATE	1
13-0615-151		送り歯	FEED DOG	1
13-0715-152		送り歯	FEED DOG	1
13-0817-1510-1		押圧足	PRESSER FOOT ASS'Y	1
13-0917-1510-A		押圧足	PRESSER FOOT ASS'Y	1
13-1017-1510-B		押圧足	PRESSER FOOT ASS'Y	1
13-1117-1520-1		押圧足 (1/4)	PRESSER FOOT ASS'Y	1
13-1217-1520-B		押圧足 (1/4)	PRESSER FOOT ASS'Y	1
13-1317-7160-C		針受け	PIN	1
13-1418-151		針受け	NEEDLE GUARD	1
13-1518-152		針受け	NEEDLE GUARD	1
13-1619-151		ル-A'-	NEEDLE GUARD	1
13-1719-191		ル-A'-	NEEDLE GUARD	1~2
13-1824-367		スクリュー	LOOPER	1
13-1924-412		スクリュー	SPRING	1
13-2024-604		スクリュー	SCREW	1
		スクリュー	SCREW	2

14. ゲージ部品一覧表 GAUGE PARTS TABLE

モデル MODEL	ゲージサイズ GAUGE SIZE (インチ) (INCH)	針棒 NEEDLE BAR	針棒 NEEDLE HOLDER	押え組 PRESSER FOOT ASSEMBLY	針板 NEEDLE PLATE	送脚 FEED DOG	ルーバー台 LOOPER HOLDER	針受 NEEDLE GUARD	ルーバー LOOPER
HDX1101		11-713		17-1510-1	14-151	15-151	19-157	18-151	19-151
HDX1102	1/4	11-720	12-1520-1	17-1520-1	14-152	15-152	19-158	18-152	