

Lista de Peças Máquina de Costura

*Lista de piezas
Máquina de Coser*

HD 210
Facilita PRO



© 2010 SINGER DO BRASIL
TODOS OS DIREITOS RESERVADOS

© 2010 SINGER DO BRASIL
RESERVADOS TODOS LOS DERECHOS

® Marca registrada da "THE SINGER COMPANY LIMITED"

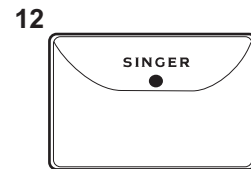
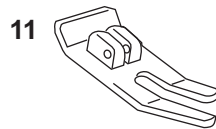
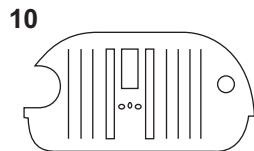
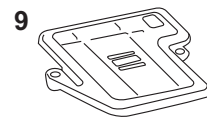
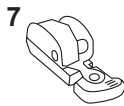
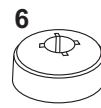
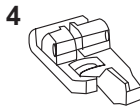
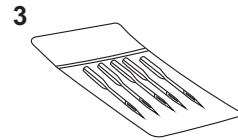
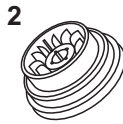
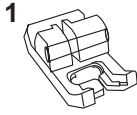
® Una marca de fábrica de "THE SINGER COMPANY LIMITED"

Impresso no Brasil
Impreso en Brasil

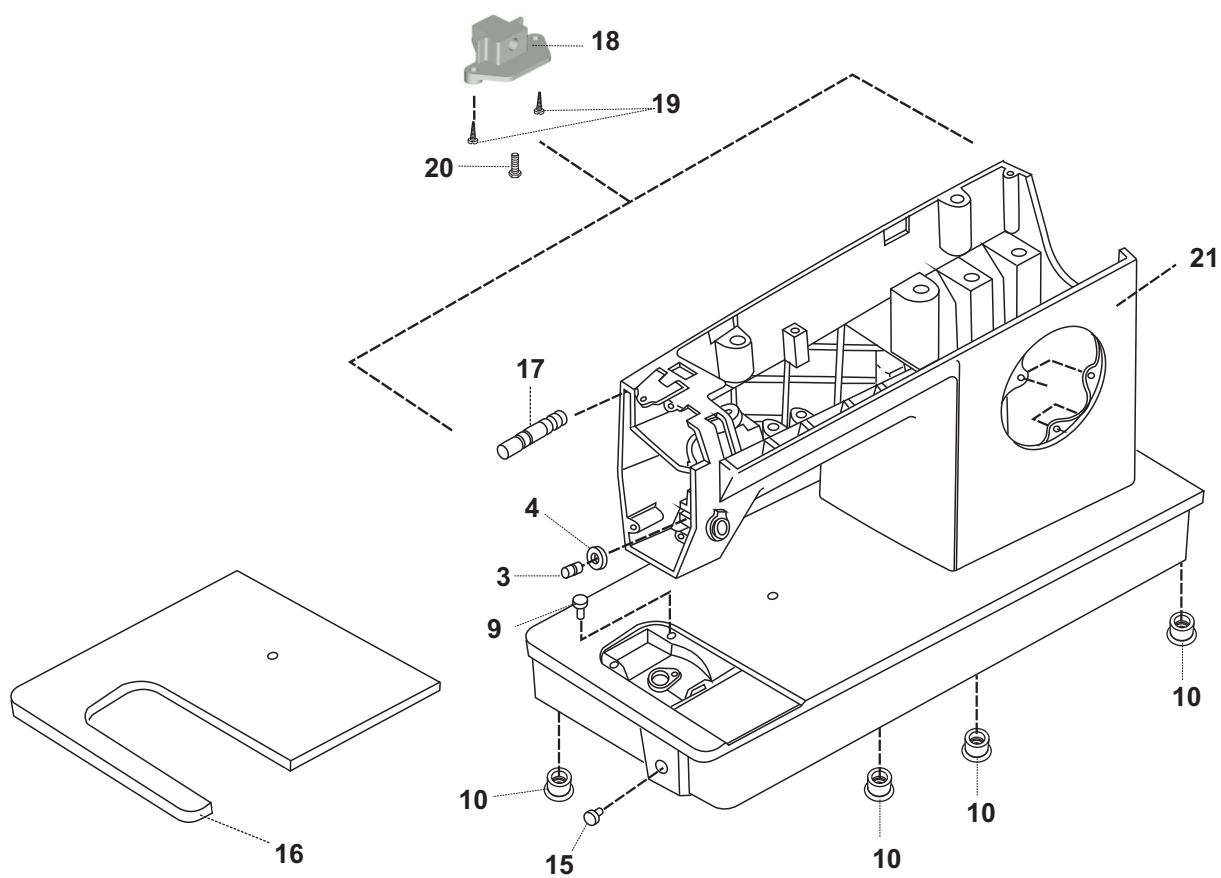
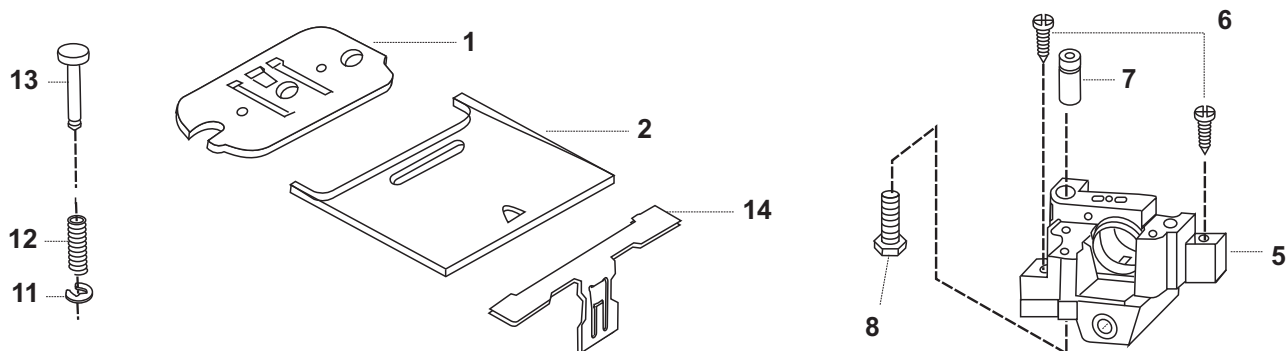
REVISÕES REVISIONES	DATA FECHA
Rev.1: Pág. 33 - 360157900 era 179891000	24/08/2010
Rev. 2 : Pág. 34 - modificada a ilustração do plugue	19/11/2010
Rev. 3 : Pág. 35 - removidos os ítems 362095-074 e 362285-113	19/11/2010

DESCRIÇÃO DOS CONJUNTOS	DESCRIPCIÓN DE LOS CONJUNTOS	PÁGINA PAGINA
ACESSÓRIOS	ACCESORIOS	02 - 03
CABEÇOTE, BASE, CHAPA DE AGULHA E CORREDIÇA	CABEZOTE, BASE, CHAPA DE AGUJA Y CORREDERA	04 - 05
TAMPAS	TAPAS	06 - 09
BLOCO DA BARRA DE AGULHA COMPLETO	BLOCK DE LA BARRA DE AGUJA	10 - 13
MECANISMO DE ACIONAMENTO DOS EIXOS DO BRAÇO	MECANISMO DE ACCIONAMIENTO DE LOS EJES DEL BRAZO	14 - 15
VOLANTE	VOLANTE	16 - 17
MECANISMO DE TENSÃO	MECANISMO DE TENSIÓN	18 - 19
LANÇADEIRA	LANZADERA	20 - 21
MECANISMO DA LARGURA DO PONTO	MECANISMO DE ANCHO DE PUNTADA	22 - 23
SELETOR DOS DISCOS E POSIÇÃO DA AGULHA	SELECTOR DE LOS DISCOS Y POSICIÓN DE LA AGUJA	24 - 25
CONJUNTO DO SUPORTE DOS DISCOS	CONJUNTO DE LO SOPORTE DE LOS DISCOS	26 - 27
CASEADOR	OJALADOR	28 - 29
MECANISMO DO CONTROLE AUTOMÁTICO DE ALIMENTAÇÃO	MECANISMO DEL CONTROL AUTOMÁTICO DE LA ALIMENTACIÓN	30 - 31
SISTEMA DE ALIMENTAÇÃO	SISTEMA DE ALIMENTACIÓN	32 - 33
SISTEMA ELÉTRICO	SISTEMA ELECTRICO	34 - 35
OPCIONAIS	OPCIONALES	36 - 37

13



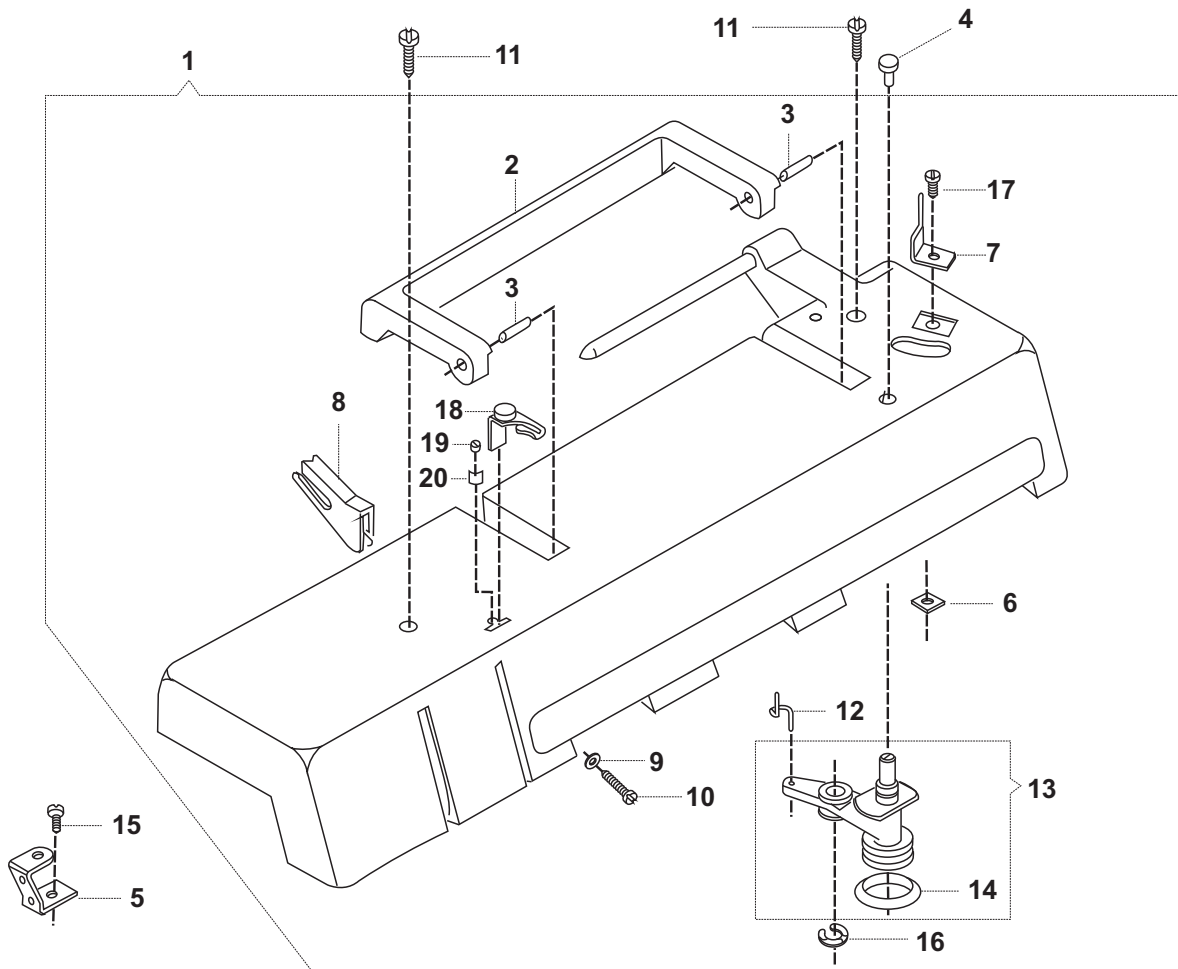
CABEÇOTE, BASE, CHAPA DE AGULHA E CORREDIÇA
CABEZOTE, BASE, CHAPA DE AGUJA Y CORREDERA



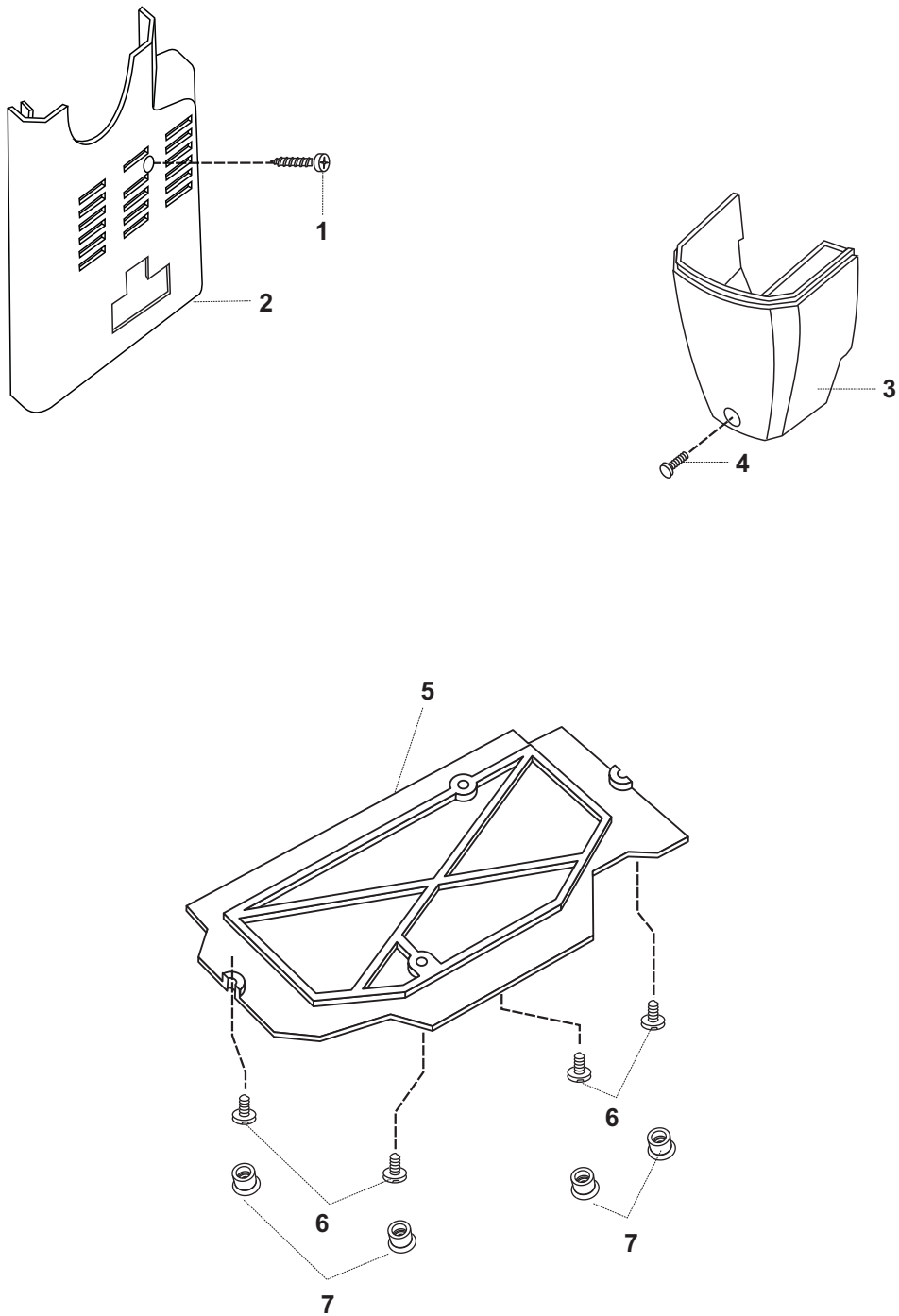
CABEÇOTE, BASE, CHAPA DE AGULHA E CORREDIÇA
CABEZOTE, BASE, CHAPA DE AGUJA Y CORREDERA

REF. REF.	Nº DA PEÇA No. DE LA PIEZA	DESCRIÇÃO	DESCRIPCIÓN
01	356713-000	Chapa de agulha	<i>Chapa de la aguja</i>
02	179982-000	Chapa corrediça	<i>Chapa corredera</i>
03	357438-001	Pino de alívio da tensão	<i>Clavillo de alivio de la tensión</i>
04	357464-002	Arruela do pino de alívio	<i>Golilla del clavillo de alivio</i>
05	446347-931	Bloco do eixo horizontal completo	<i>Block del eje horizontal completo</i>
06	358499-452	Parafuso do bloco	<i>Tornillo del block</i>
07	357019-000	Pino do suporte da tampa superior	<i>Clavillos de lo soporte de la tapa superior</i>
08	357020-451	Parafuso de montagem	<i>Tornillo de montaje</i>
09	353624-000	Pino da chapa de agulha	<i>Clavillo de la chapa de aguja</i>
10	359190-900	Pés de borracha	<i>Pies de goma</i>
11	179926-000	Anel de retenção da mola da chapa de agulha	<i>Anillo de retención del resorte de la chapa de aguja</i>
12	357611-000	Mola da chapa de agulha	<i>Resorte de la chapa de aguja</i>
13	357445-000	Pino retentor da chapa dos dentes	<i>Clavillo de retención de la chapa de los dientes</i>
14	446482-000	Mola da chapa corrediça	<i>Resorte de la chapa corredera</i>
15	357674-001	Plugue da base	<i>Plug de la base</i>
16	358448-451	Chapa de agulha extensora da base	<i>Chapa de aguja extensora de la base</i>
17	446375-000	Pino de ligação da alavanca do estica-fio	<i>Clavillo de unión de la palanca del tira hilo</i>
18	179980-900	Bloco de conexão da máquina	<i>Block de unión y articulación de la máquina</i>
19	113455-009	Parafuso do bloco de conexão	<i>Tornillo de fijación del block en la máquina</i>
20	354833-451	Parafuso de fixação do bloco no gabinete	<i>Tornillo de fijación del block en el gabinete</i>
21	179979-901	Cabeçote / Base	<i>Cabezote / Base</i>

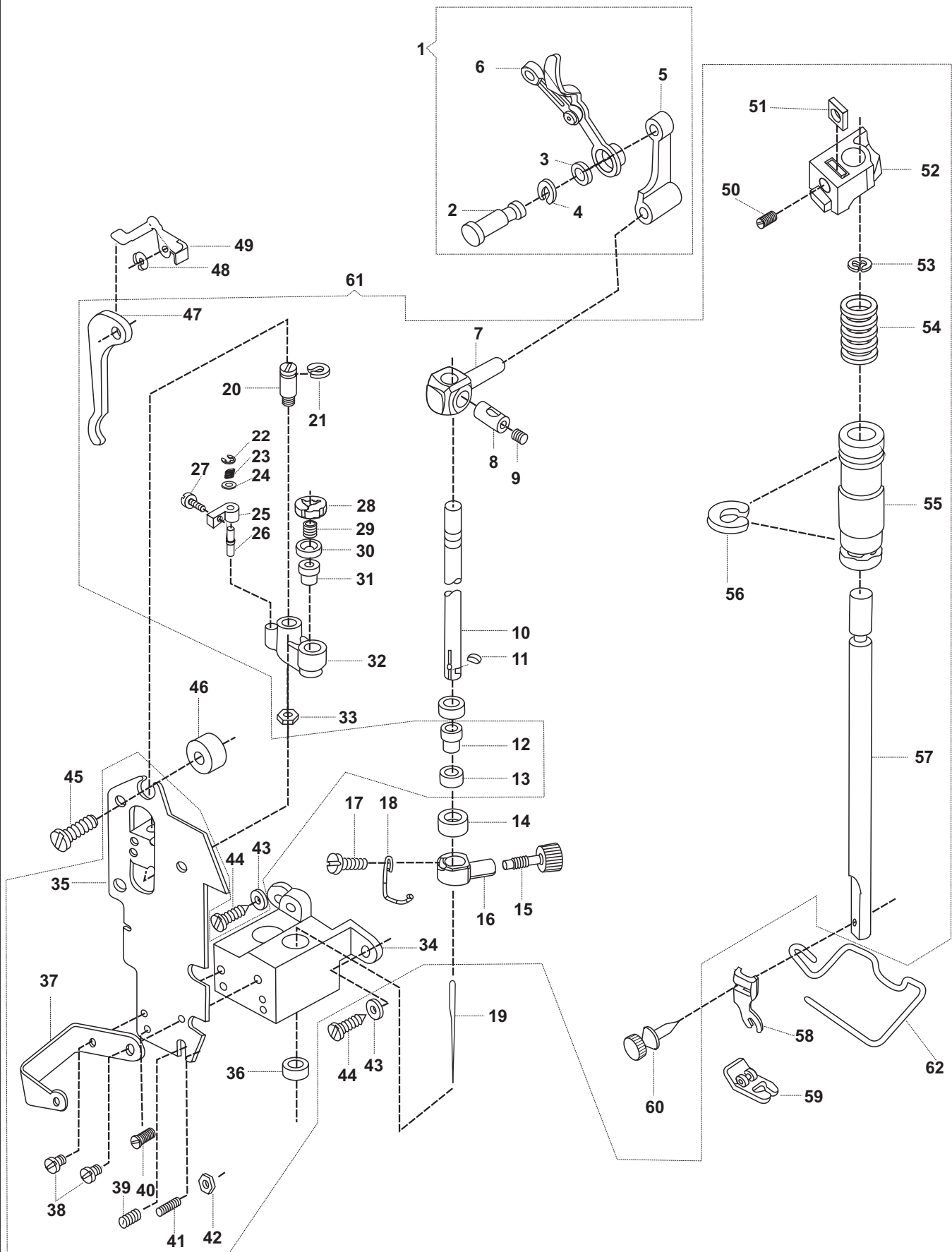
TAMPAS
TAPAS



REF. REF.	Nº DA PEÇA No. DE LA PIEZA	DESCRIÇÃO	DESCRIPCIÓN
01	358391-003	Tampa superior completa	<i>Tapa superior completa</i>
02	357329-900	Alça	<i>Alza</i>
03	357325-900	Pino da alça	<i>Clavillo de la alza</i>
04	353624-000	Pino da tampa superior	<i>Clavillo de la tapa superior</i>
05	531765-000	Suporte da tampa (lado esquerdo)	<i>Soporte de la tapa (lado izquierdo)</i>
06	53640-819	Porca do stop do enchedor de bobina	<i>Tuerca del stop del devanador de bobina</i>
07	445924-000	Stop do enchedor de bobina	<i>Stop del devanador de bobina</i>
08	357084-451	Guia linha	<i>Guia hilo</i>
09	446138-000	Arruela do guia linha	<i>Golilla del guía hilo</i>
10	356116-451	Parafuso do guia linha	<i>Tornillo del guía hilo</i>
11	354895-453	Parafuso da tampa	<i>Tornillo de la tapa</i>
12	531766-000	Mola do enchedor de bobina	<i>Resorte del devanador de bobina</i>
13	531767-452	Conjunto do enchedor de bobina	<i>Conjunto del devanador de bobina</i>
14	15287-201	Anel de fricção do enchedor de bobina	<i>Anillo de fricción del devanador de bobina</i>
15	354826-451	Parafuso do suporte da tampa (esquerdo)	<i>Tornillo del soporte de la tapa (izquierdo)</i>
16	445486-000	Anel de retenção	<i>Anillo de retención</i>
17	141920-455	Parafuso do stop do enchedor de bobina	<i>Tornillo del stop del devanador de bobina</i>
18	356047-000	Tensionador do enchedor de bobina	<i>Tensionador del devanador de bobina</i>
19	141936-833	Parafuso do suporte da tensão	<i>Tornillo del soporte da la tensión</i>
20	44794-000	Retentor do parafuso.	<i>Retentor del tornillo.</i>



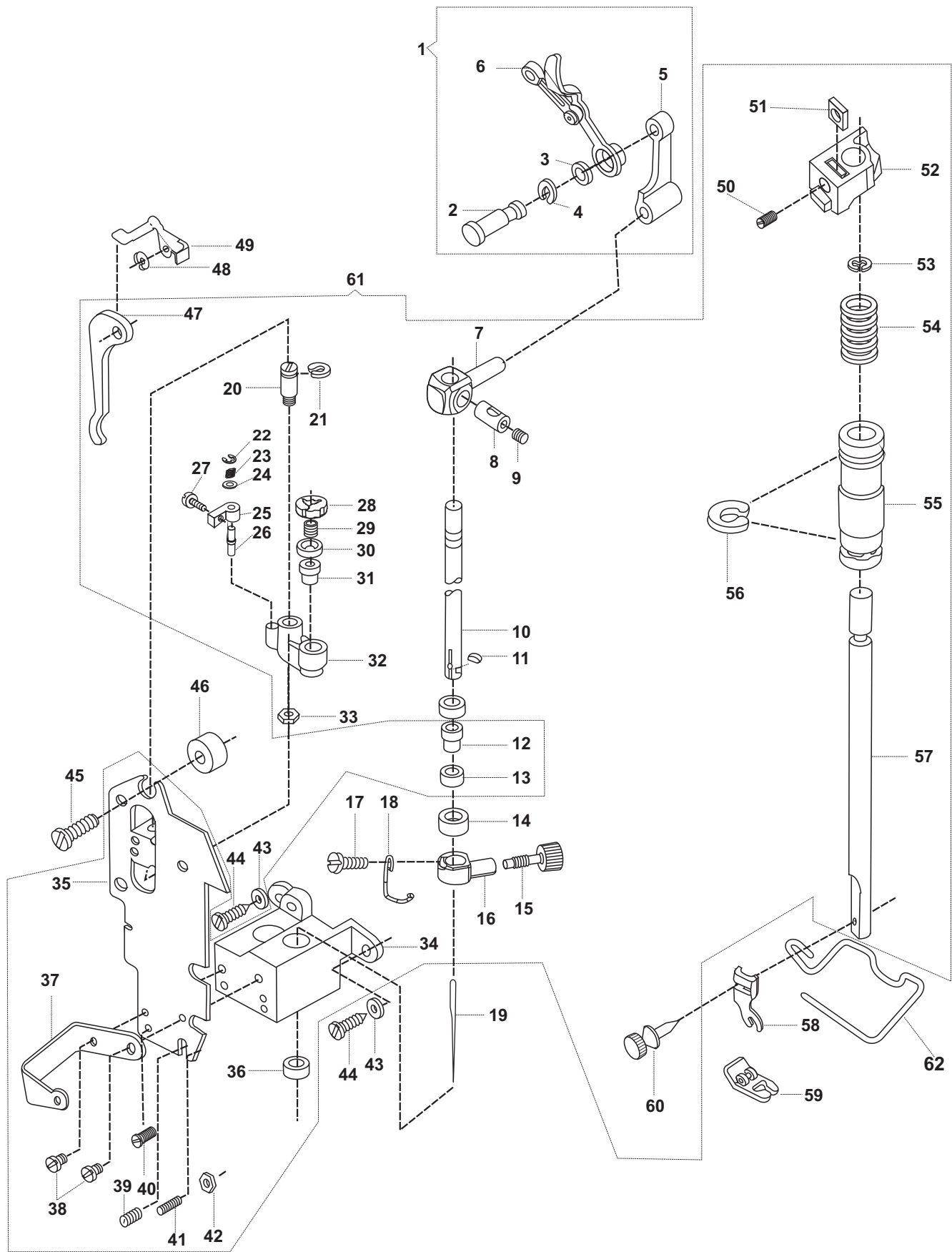
BLOCO DA BARRA DE AGULHA COMPLETO
BLOCK DE LA BARRA DE AGUJA COMPLETO



BLOCO DA BARRA DE AGULHA COMPLETO
BLOCK DE LA BARRA DE AGUJA COMPLETO

REF. REF.	Nº DA PEÇA No. DE LA PIEZA	DESCRIÇÃO	DESCRIPCIÓN
1	445672-940	Conjunto do estica-fio, completo	<i>Conjunto del tira-hilo, completo</i>
2	358275-000	Pino do estica-fio com anel de retenção	<i>Clavillo del tira-hilo con anillo de retención</i>
3	358251-900	Mancal espaçador da barra de agulha	<i>Buje espaciador de la barra de la aguja</i>
4	445486-000	Anel de retenção do pino do estica-fio	<i>Anillo de retención del clavillo del tira-hilo</i>
5	357431-000	Biela da barra de agulha	<i>Biela de la barra de aguja</i>
6	357630-000	Alavanca do estica-fio	<i>Palanca tira-hilo</i>
7	353549-000	Pino de conexão da barra de agulha	<i>Clavillo de conexión de la barra de aguja</i>
8	37931-000	Pino de articulação da barra de agulha	<i>Clavillo de articulación de la barra de aguja</i>
9	141916-833	Parafuso do prendedor da barra de agulha	<i>Tornillo del sujetador de la barra de aguja</i>
10	445793-000	Barra de agulha	<i>Barra de aguja</i>
11	37943-000	Chaveta da barra de agulha	<i>Llaveta de la barra de aguja</i>
12	446355-001	Bucha esférica inferior	<i>Buje esférico inferior</i>
13	357981-900	Anel de assento da bucha da barra de agulha	<i>Collar de estabilidad del buje de la barra de aguja</i>
14	446361-001	Colar de ajuste da bucha	<i>Collar de ajuste del buje</i>
15	355248-451	Parafuso do prendedor da agulha	<i>Tornillo del sujetador de la aguja</i>
16	357429-001	Prendedor da agulha	<i>Sujetador de la aguja</i>
17	141920-455	Parafuso	<i>Tornillo</i>
18	357421-001	Guia fio	<i>Guía hilo</i>
19	204514-100	Agulha 2045	<i>Aguja 2045</i>
20	446359-000	Pino de articulação do suporte vibratório	<i>Clavillo de articulación del soporte vibratório</i>
21	445721-000	Anel de retenção	<i>Anillo de retención</i>
22	179926-000	Anel de retenção	<i>Anillo de retención</i>
23	357504-000	Mola do pino de articulação	<i>Resorte del clavillo de articulación</i>
24	446138-000	Arruela do pino de articulação	<i>Golilla del clavillo de articulación</i>
25	354826-451	Parafuso do pino	<i>Tornillo del clavillo</i>
26	357503-000	Pino de articulação do braço acionador	<i>Clavillo de articulación del brazo accionador</i>
27	357502-000	Pino de articulação do braço acionador	<i>Clavillo de articulación del brazo accionador</i>
28	353522-001	Anel de retenção	<i>Anillo de retención</i>
29	357616-000	Mola da luva da bucha esférica superior	<i>Resorte del collar del buje esférico inferior</i>
30	357615-000	Luva inferior da bucha esférica superior	<i>Collar inferior del buje esférico superior</i>
31	446355-001	Bucha esférica superior da barra de agulha	<i>Buje esférico superior de la barra de aguja</i>
32	353521-000	Suporte vibratório da barra de agulha	<i>Soporte vibratório de la barra de aguja</i>
33	357093-451	Porca do pino de articulação	<i>Tuerca del clavillo de articulación</i>
34	357358-001	Placa de montagem da barra de agulha	<i>Placa de montaje de la barra de aguja</i>
35	446350-901	Bloco da barra de agulha e barra de pressão	<i>Block de la barra de aguja y barra de presión</i>
36	446360-900	Suporte do bloco	<i>Soporte del block</i>
37	44450-000	Mancal do assento superior	<i>Buje de estabilidad superior</i>
38	113480-451	Parafuso do suporte	<i>Tornillo del soporte</i>

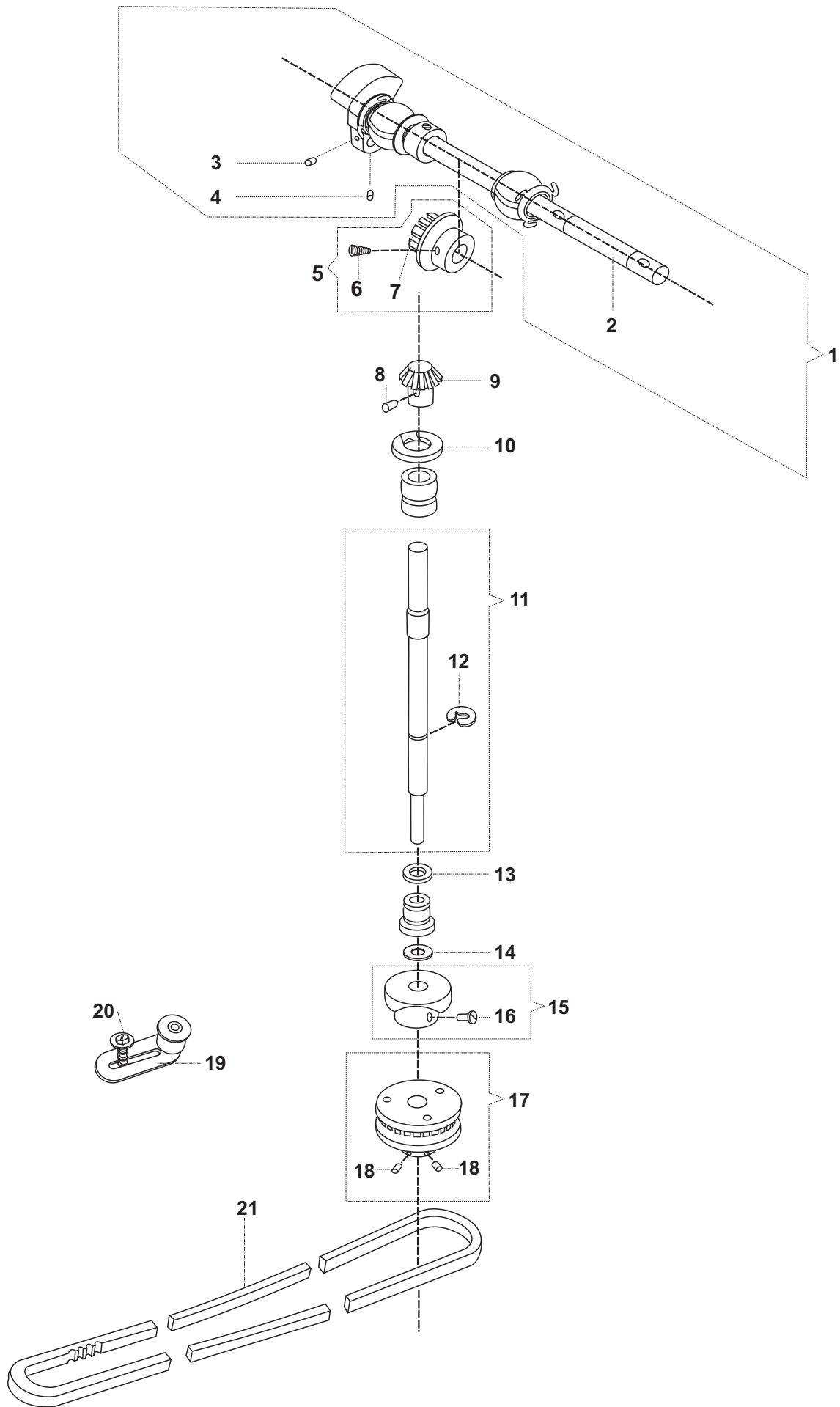
BLOCO DA BARRA DE AGULHA COMPLETO
BLOCK DE LA BARRA DE AGUJA COMPLETO



BLOCO DA BARRA DE AGULHA COMPLETO
BLOCK DE LA BARRA DE AGUJA COMPLETO

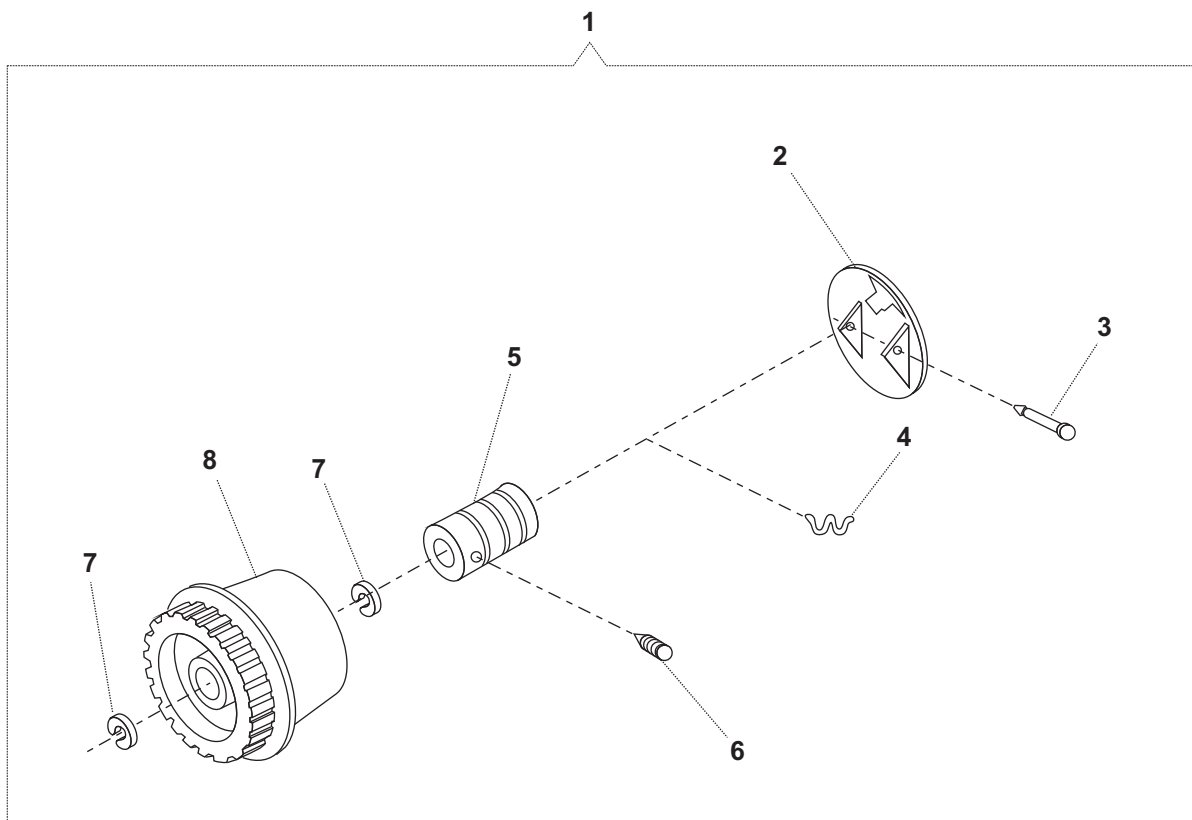
REF. REF.	Nº DA PEÇA No. DE LA PIEZA	DESCRIÇÃO	DESCRIPCIÓN
39	141938-833	Parafuso do colar	Tornillo del collar
40	354906-451	Parafuso da bucha	Tornillo del buje
41	354993-451	Parafuso	Tornillo
42	54591-451	Porca	Tuerca
43	353375-451	Arruela	Golilla
44	113434-451	Parafuso superior	Tornillo superior
45	113455-009	Conexão superior da bucha esférica inferior	Conexión superior del buje esférico inferior
46	531627-000	Bucha da chapa do suporte vibratório	Buje de la chapa del soporte vibratorio
47	356170-451	Alavanca levantadora da barra de pressão	Palanca levantadora de la barra de presión
48	445486-000	Anel de retenção	Anillo de retención
49	445925-000	Alavanca de alívio de tensão	Palanca de alivio de la tensión
50	355279-451	Parafuso do suporte da barra de pressão	Tornillo del soporte de la barra de presión
51	353367-451	Porca do suporte da barra de pressão	Tuerca del soporte de la barra de presión
52	357357-000	Suporte guia da barra de pressão	Soporte guia de la barra de presión
53	353215-000	Anel de retenção superior	Anillo de retención superior
54	357362-000	Mola da barra de pressão	Resorte de la barra de presión
55	445947-002	Bucha da barra de pressão	Buje de la barra de presión
56	357604-000	Anel localizador da bucha	Anillo de ubicación del buje
57	357602-000	Barra de pressão	Barra de presión
58	155964-000	Haste do pé-calcador	Asta del pie calzador
59	446371-000	Sapatilha para ziguezague	Prensatelas para zigzag
60	354135-452	Parafuso recartilhado da haste	Tornillo recartillado de la asta
61	356598-001	Bloco da barra de agulha completo	Block de la barra de aguja completo
62	116863-000	Protetor de dedos	Protector de los dedos

MECANISMO DE ACIONAMENTO DOS EIXOS DO BRAÇO
MECANISMO DE ACCIONAMENTO DE LOS EJES DEL BRAZO



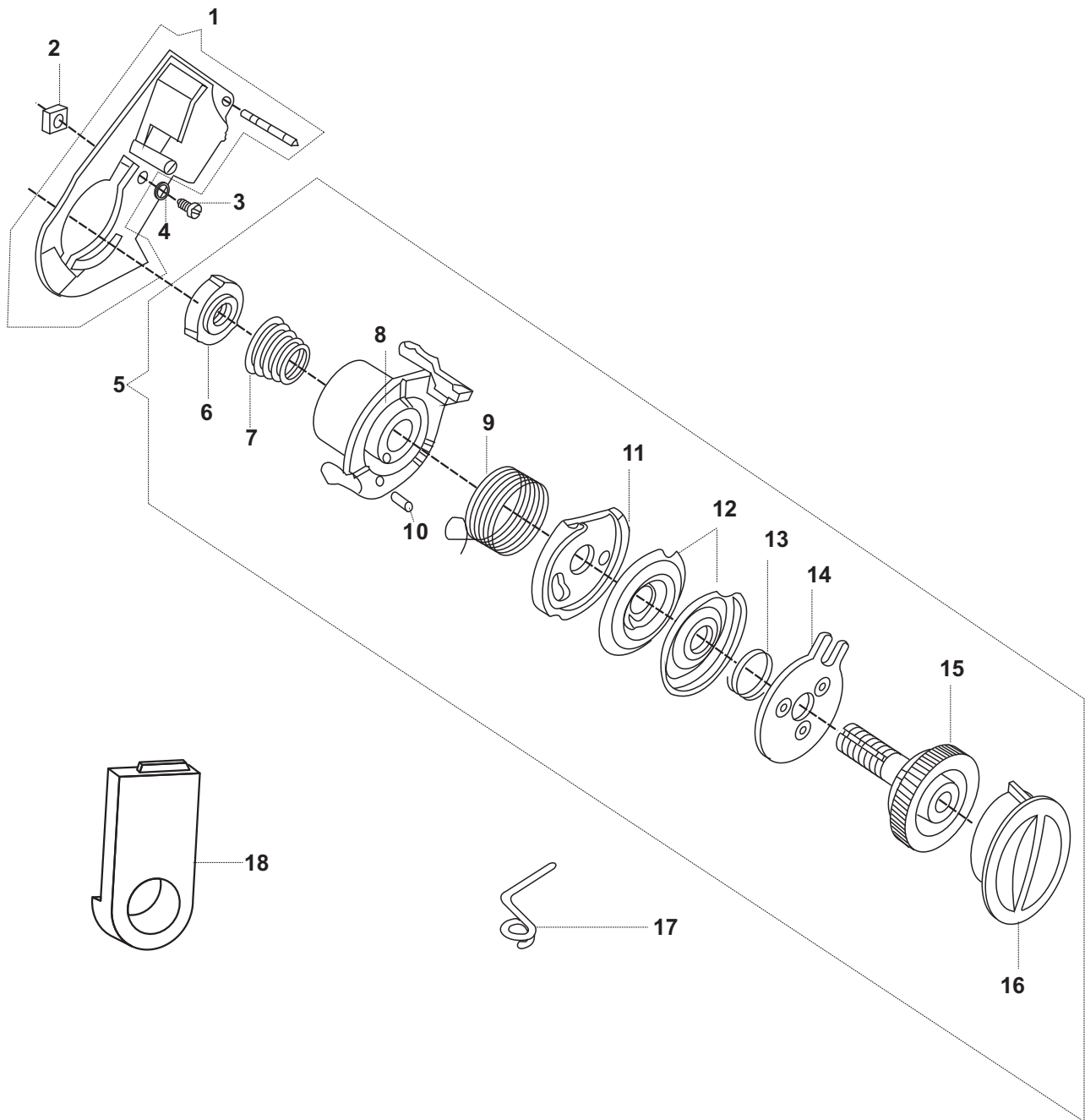
MECANISMO DE ACIONAMENTO DOS EIXOS DO BRAÇO
MECANISMO DE ACCIONAMIENTO DE LOS EJES DEL BRAZO

REF. REF.	Nº DA PEÇA No. DE LA PIEZA	DESCRIÇÃO	DESCRIPCIÓN
01	531684-000	Conjunto do eixo horizontal	<i>Conjunto del eje horizontal</i>
02	531684-000BUY	Eixo horizontal pré-montado	<i>Eje horizontal premontado</i>
03	354105-833	Parafuso do cotovelo da barra de agulha	<i>Tornillo del codo de la barra de aguja</i>
04	141916-833	Parafuso do pino do suporte do cotovelo	<i>Tornillo del clavillo del soporte del codo</i>
05	353272-000	Engrenagem cônica	<i>Engranaje cónica</i>
06	354813-451	Parafuso excêntrico	<i>Tornillo excéntrico</i>
07	353413-000	Arruela da engrenagem cônica	<i>Golilla de la engranaje cónica</i>
08	354105-833	Parafuso da engrenagem vertical	<i>Tornillo de la engranaje vertical</i>
09	446223-902	Engrenagem vertical	<i>Engranaje vertical</i>
10	356819-000	Arruela de feltro	<i>Golilla de fieltro</i>
11	179952-002BUY	Eixo vertical com anel	<i>Eje vertical con anillo</i>
12	353215-000	Anel de retenção	<i>Anillo de retención</i>
13	353394-000	Arruela	<i>Golilla</i>
14	319826-000BUY	Arruela	<i>Golilla</i>
15	446228-000	Conjunto do came levantador dos dentes	<i>Conj. del buje levantador de los dientes impelentes</i>
16	544118-000	Parafuso do came	<i>Tornillo del buje</i>
17	353438-001	Polia do eixo vertical, completa	<i>Polea del eje vertical, completa</i>
18	354906-451	Parafuso da polia	<i>Tornillo de la polea</i>
19	358224-001	Esticador da correia	<i>Estirador da correia</i>
20	358287-451	Parafuso do esticador	<i>Parafuso do esticador</i>
21	446237-000	Correia de acionamento da lançadeira	<i>Correa de accionamento de la lanzadera</i>



REF. REF.	Nº DA PEÇA No. DE LA PIEZA	DESCRIÇÃO	DESCRIPCIÓN
01	357009-451	Volante completo	<i>Volante completo</i>
02	357367-901	Tampa do conjunto de engate e desengate	<i>Tapa del conjunto de encaje y desencaje</i>
03	357364-000	Pino de articulação de engate/desengate	<i>Clavillo de articulación de encaje y desencaje</i>
04	357365-000	Mola de engate/desengate	<i>Resorte de encaje y desencaje</i>
05	357359-000	Bucha de desengate do volante	<i>Buje de encaje y desencaje del volante</i>
06	354813-451	Parafuso da bucha	<i>Bornillo del buje</i>
07	446387-000	Anel de retenção	<i>Anillo de retención</i>
08	356958-451	Volante	<i>Volante</i>

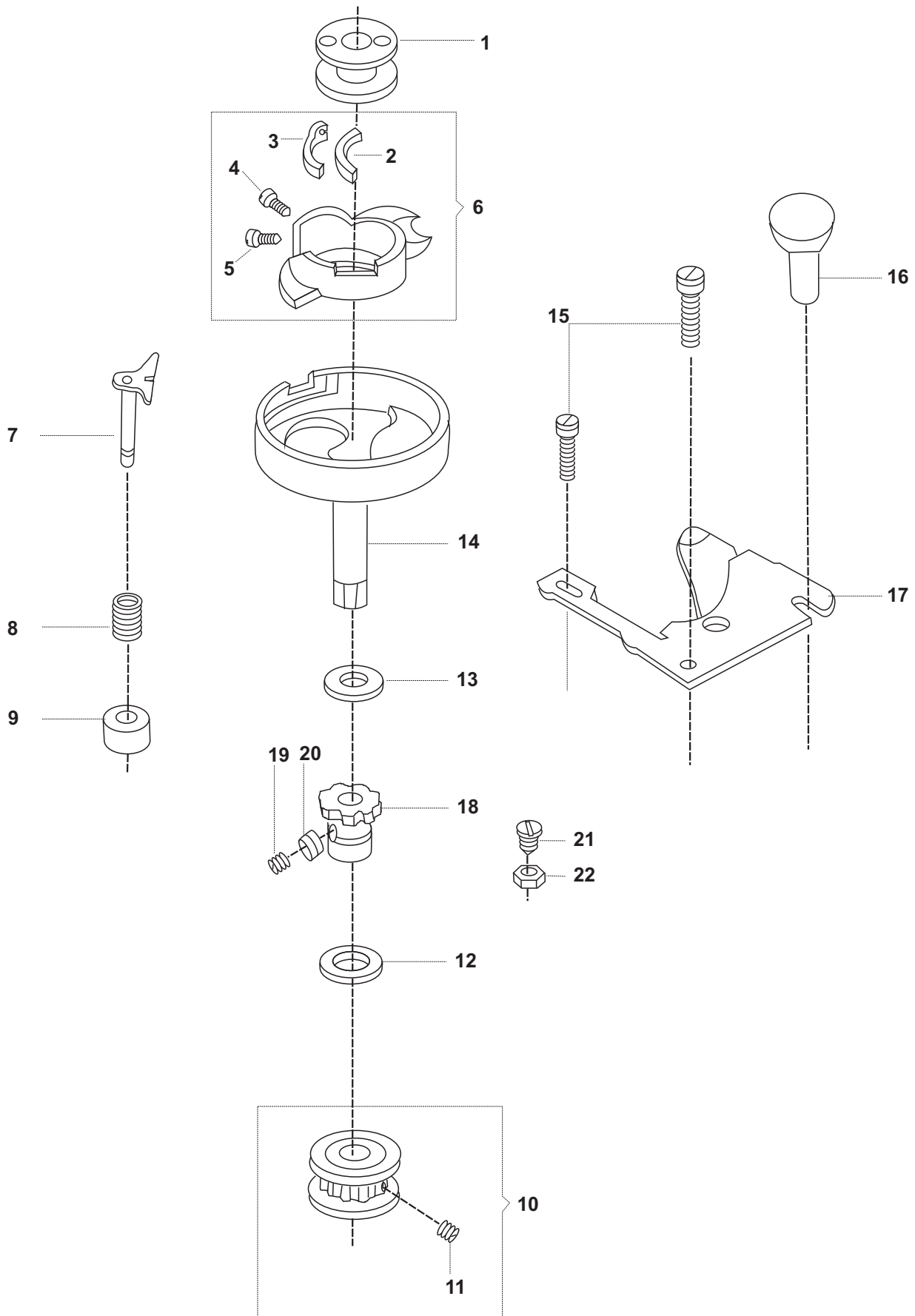
MECANISMO DE TENSÃO
MECANISMO DE TENSIÓN



MECANISMO DE TENSÃO
MECANISMO DE TENSION

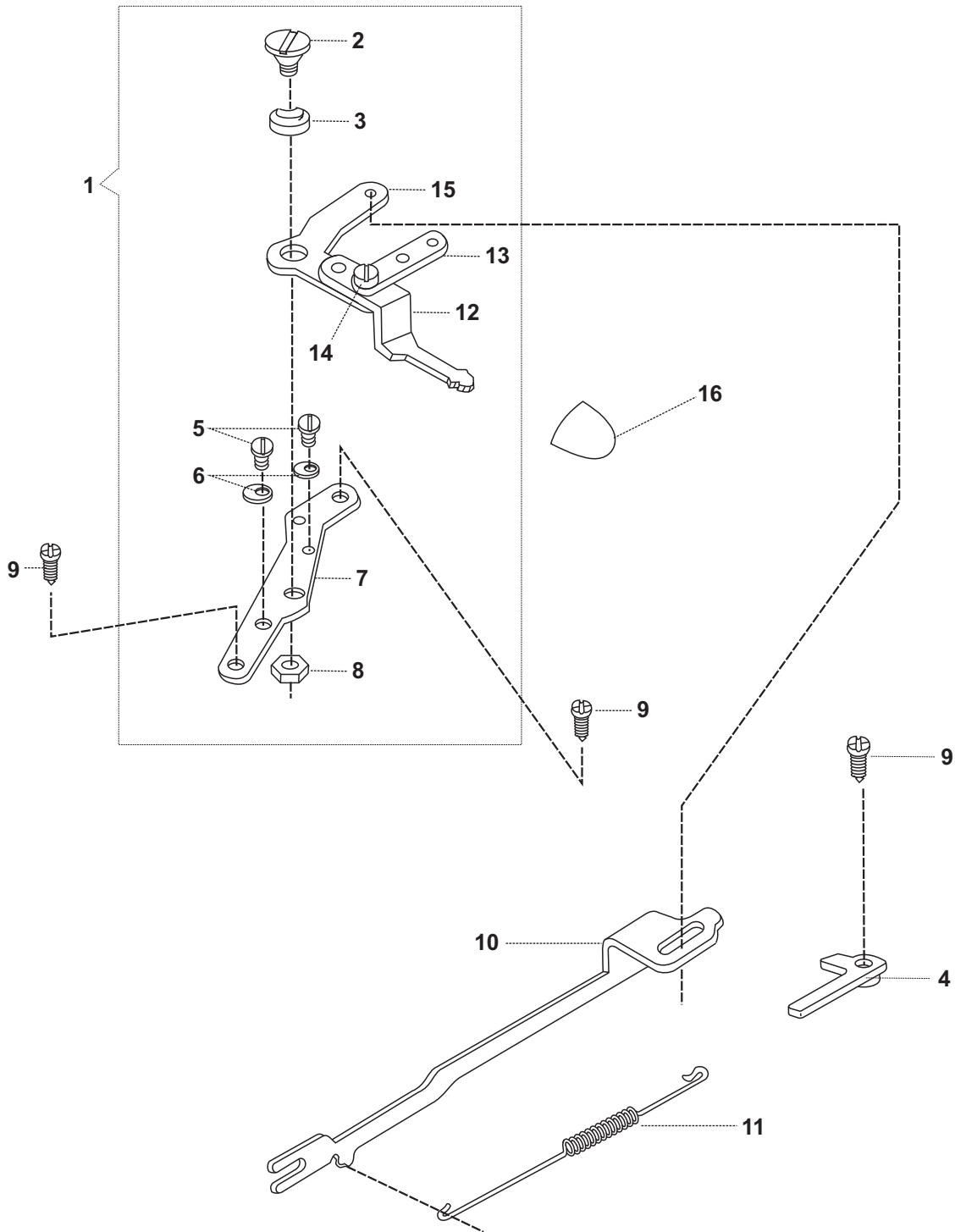
REF. REF.	Nº DA PEÇA No. DE LA PIEZA	DESCRIÇÃO	DESCRIPCIÓN
01	356040-452	Conj. da tampa do mecanismo de tensão	<i>Conj. de la tapa del mecanismo de tensión</i>
02	514698-451	Porca de fixação	<i>Tuerca de fijación</i>
03	141808-457	Parafuso da tampa	<i>Tornillo de la tapa</i>
04	356443-000	Arruela	<i>Golilla</i>
05	356088-457	Conjunto do mecanismo de tensão	<i>Conjunto del mecanismo de tensión</i>
06	356095-000	Porca do pino de tensão	<i>Tuerca del clavillo de tensión</i>
07	356096-000	Mola tensionadora	<i>Resorte de tensión</i>
08	356089-000BUY	Suporte do mecanismo de tensão	<i>Soporte del mecanismo de tensión</i>
09	356097-000	Mola do estica-fio	<i>Resorte del tira hilo</i>
10	356246-900	Pino do suporte	<i>Clavillo del soporte</i>
11	356091-000	Protetor da linha	<i>Protector del hilo</i>
12	356094-000	Disco de tensão	<i>Disco de tensión</i>
13	358123-900	Mola do disco de tensão	<i>Resorte del disco de tensión</i>
14	358124-900	Placa pressionadora do disco	<i>Placa calzadora del disco</i>
15	356092-451	Indicador da tensão com pino	<i>Indicador de la tensión con clavillo</i>
16	356090-457	Dial	<i>Dial</i>
17	445784-000	Guia fio	<i>Guia hilo</i>
18	356843-454	Tampa da tensão, numerada	<i>Tapa de la tensión, grabada</i>

**LANÇADEIRA
LANZADERA**



REF. REF.	Nº DA PEÇA No. DE LA PIEZA	DESCRIÇÃO	DESCRIPCIÓN
01	172336-000	Bobina	Bobina
02	356490-451	Segmento da mola do tensionador	Segmento del resorte de tensión
03	314715-000	Mola do tensionador da caixa de bobina	Rsorte de tensión de la caja de bobina
04	355254-451	Parafuso de regulagem	Tornillo de regulaje
05	139975-452	Parafuso do segmento	Tornillo del segmento
06	421325-000	Caixa de bobina, completa	Caja de bobina, completa
07	358021-000	Retentor da caixa de bobina	Retentor de la caja de bobina
08	358018-900	Mola do retentor	Resorte del retentor
09	358019-900	Anel de retenção	Anillo de retención
10	446235-000	Conjunto da polia da correia da lançadeira	Conjunto de la polea de la correa de la lanzadera
11	141803-451	Parafuso da polia	Tornillo de la polea
12	382861-906	Arruela da polia	Golilla de la polea
13	353453-000BUY	Arruela da polia	Golilla de la polea
14	353366-000	Lançadeira	Lanzadera
15	354917-451	Parafuso da chapa posicionadora	Tornillo de la chapa de posición
16	357349-451	Pino da chapa	Clavillo de la chapa
17	44873-001	Chapa posicionadora da caixa de bobina	Chapa de posición de la caja de bobina
18	353410-900	Bucha da lançadeira	Buje de la lanzadera
19	141938-833	Parafuso	Tornillo
20	353367-451	Porca	Tuerca
21	141844-451	Parafuso de ajuste da bucha	Tornillo de ajuste del buje
22	618638-005	Porca	Tuerca

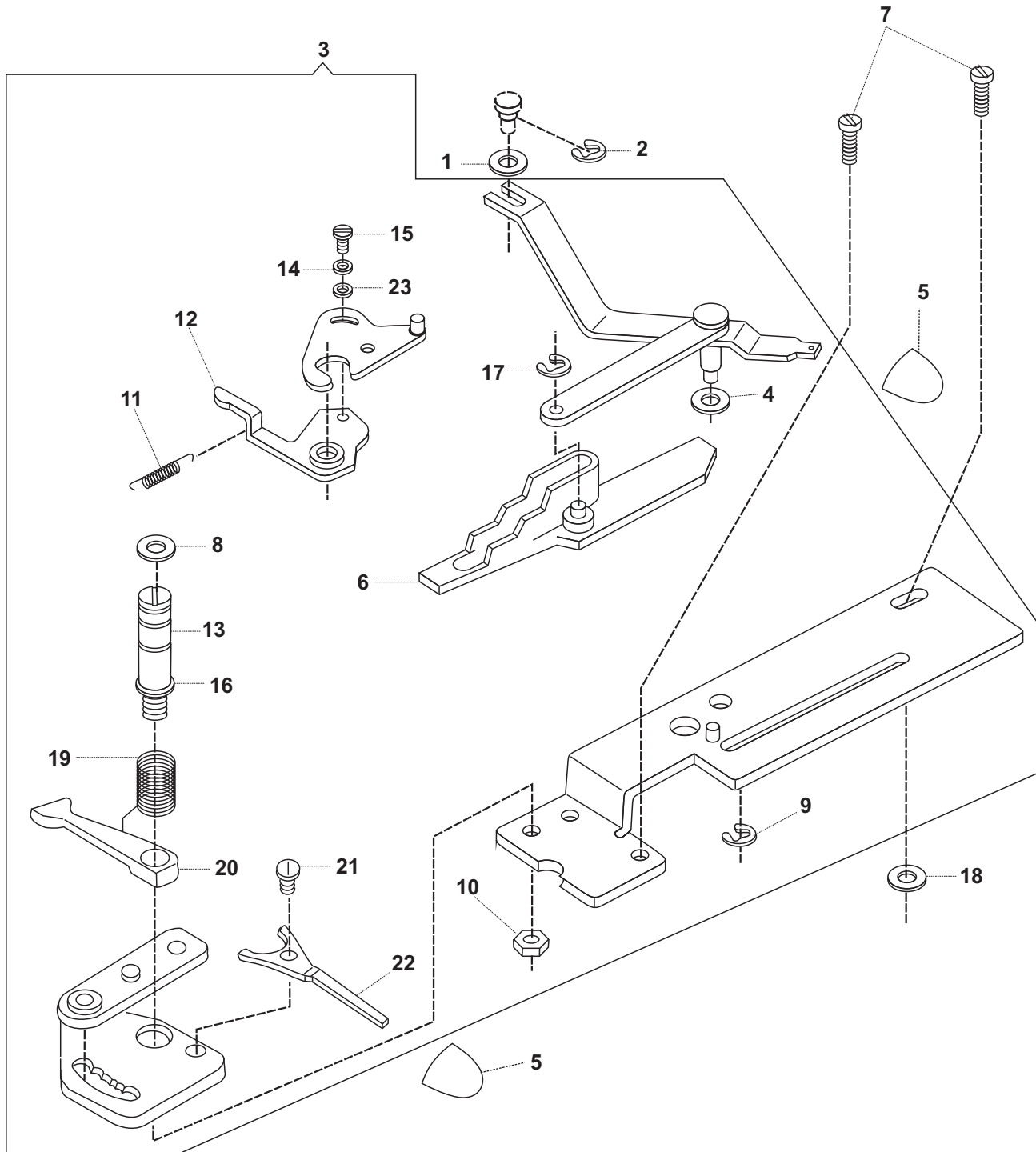
MECANISMO DE LARGURA DO PONTO
MECANISMO DE ANCHO DE LA PUNTADA



**MECANISMO DE LARGURA DO PONTO
MECANISMO DE ANCHO DE LA PUNTADA**

REF. REF.	Nº DA PEÇA No. DE LA PIEZA	DESCRIÇÃO	DESCRIPCIÓN
01	356113-000	Alavanca da largura do ponto, completa	<i>Palanca del ancho del punto, completa</i>
02	354825-451	Parafuso da alavanca	<i>Tornillo de la palanca</i>
03	49204-000	Arruela da alavanca	<i>Golilla de la palanca</i>
04	445780-000	Braçadeira do fio da lâmpada	<i>Presilla del flexible de la lámpara</i>
05	141913-451	Parafuso do stop da alavanca de ligação	<i>Tornillo del stop de la palanca de unión</i>
06	446904-000	Stop da alavanca de ligação	<i>Stop de la palanca de unión</i>
07	531793-000	Alavanca de ligação	<i>Palanca de unión</i>
08	54591-451	Porca	<i>Tuerca</i>
09	358499-451	Parafuso	<i>Tornillo</i>
10	37933-002	Alavanca de acionamento da barra da agulha	<i>Palanca de accionamento de la barra de aguja</i>
11	37942-000	Mola do braço	<i>Resorte del brazo</i>
12	356061-000	Alavanca da largura do ponto	<i>Palanca del ancho del punto</i>
13	44556-000	Alavanca do seguidor do came	<i>Palanca del seguidor del buje</i>
14	139866-451	Parafuso da alavanca	<i>Tornillo de la palanca</i>
15	37246-000	Alavanca de ligação	<i>Palanca de unión</i>
16	357699-900	Botão da alavanca de controle	<i>Botón de la palanca de control</i>

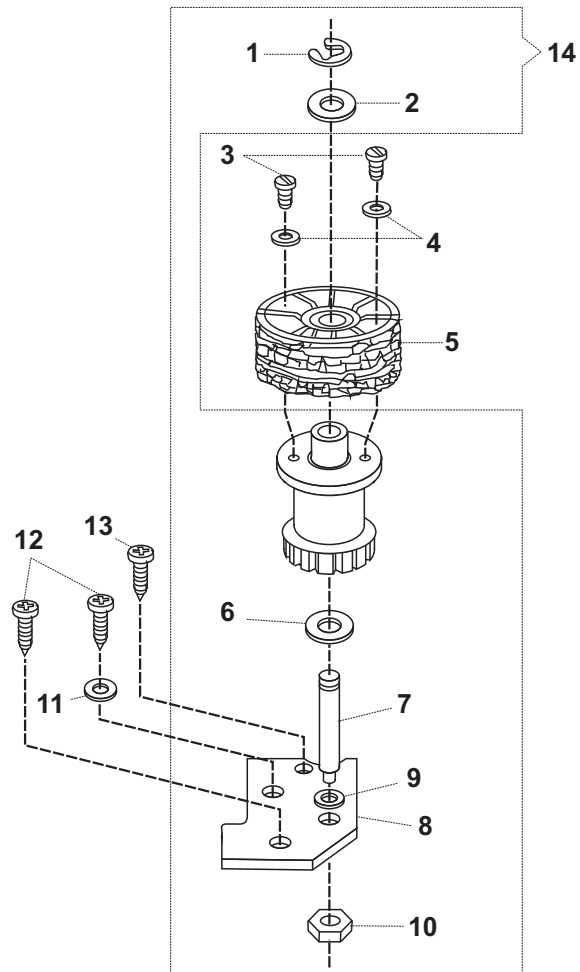
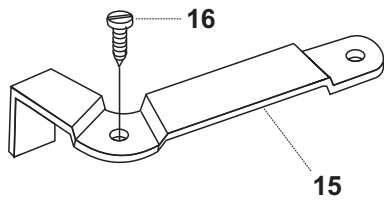
SELETOR DOS DISCOS E POSIÇÃO DA AGULHA
SELECTOR DE LOS DISCOS Y POSICIÓN DE LA AGUJA



**SELETOR DOS DISCOS E POSIÇÃO DA AGULHA
SELECTOR DE LOS DISCOS Y POSICIÓN DE LA AGUJA**

REF. <i>REF.</i>	Nº DA PEÇA <i>No. DE LA PIEZA</i>	DESCRIÇÃO	DESCRIPCIÓN
01	49204-000	Arruela da alavanca do pino de articulação	<i>Golilla de la palanca del clavillo de articulación</i>
02	445486-000	Anel de retenção do seletor de pontos	<i>Anillo de retención del selector de puntos</i>
03	356068-000	Mecanismos da posição da agulha e seletor de pontos, completos	<i>Mecanismos de la posición de la aguja y selector de puntos, completos</i>
04	446138-000	Arruela	<i>Golilla</i>
05	357699-900	Botão do seletor	<i>Botón del selector</i>
06	446406-000BUY	Came deslizante do seletor de pontos	<i>Buje deslizante del selector de puntos</i>
07	113455-001	Parafuso	<i>Tornillo</i>
08	353548-000BUY	Arruela do pino do seguidor de discos	<i>Golilla del clavillo del seguidor de discos</i>
09	408030-000	Anel de retenção	<i>Anillo de retención</i>
10	54591-451	Porca do pino do seguidor de discos	<i>Tuerca del clavillo del seguidor de discos</i>
11	446415-000	Mola da alavanca de desengate	<i>Resorte de la palanca de desencaje</i>
12	446412-000	Alavanca de desengate do seguidor	<i>Palanca de desencaje del seguidor</i>
13	353584-000	Pino do seguidor	<i>Clavilla del seguidor</i>
14	445808-000	Arruela	<i>Golilla</i>
15	141913-451	Parafuso	<i>Tornillo</i>
16	353585-000	Colar	<i>Collar</i>
17	446417-000	Anel de retenção	<i>Anillo de retención</i>
18	353488-000	Espaçador da placa de montagem	<i>Espacidor de la placa de montaje</i>
19	179897-000	Mola do seguidor	<i>Resorte del seguidor</i>
20	446404-000	Seguidor de discos	<i>Seguidor de los discos</i>
21	141913-451	Parafuso do seletor de posição da agulha	<i>Tornillo del selector de posición de la aguja</i>
22	356065-000	Alavanca do seletor do seguidor de discos	<i>Palanca del selector del seguidor de discos</i>
23	356830-001	Arruela	<i>Golilla</i>

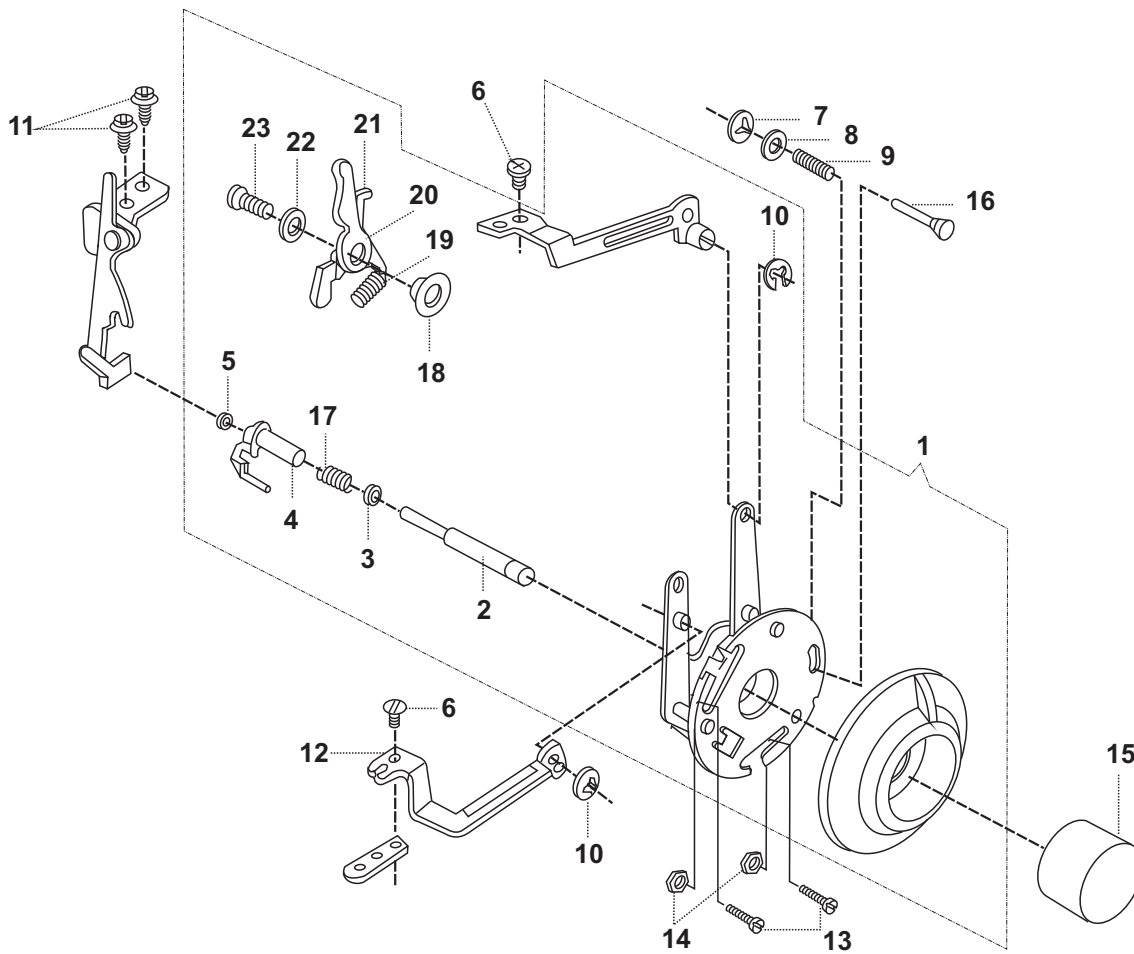
CONJUNTO DO SUPORTE DOS DISCOS
CONJUNTO DE LO SOPORTE DE LOS DISCOS



**CONJUNTO DO SUPORTE DOS DISCOS
CONJUNTO DE LO SOPORTE DE LOS DISCOS**

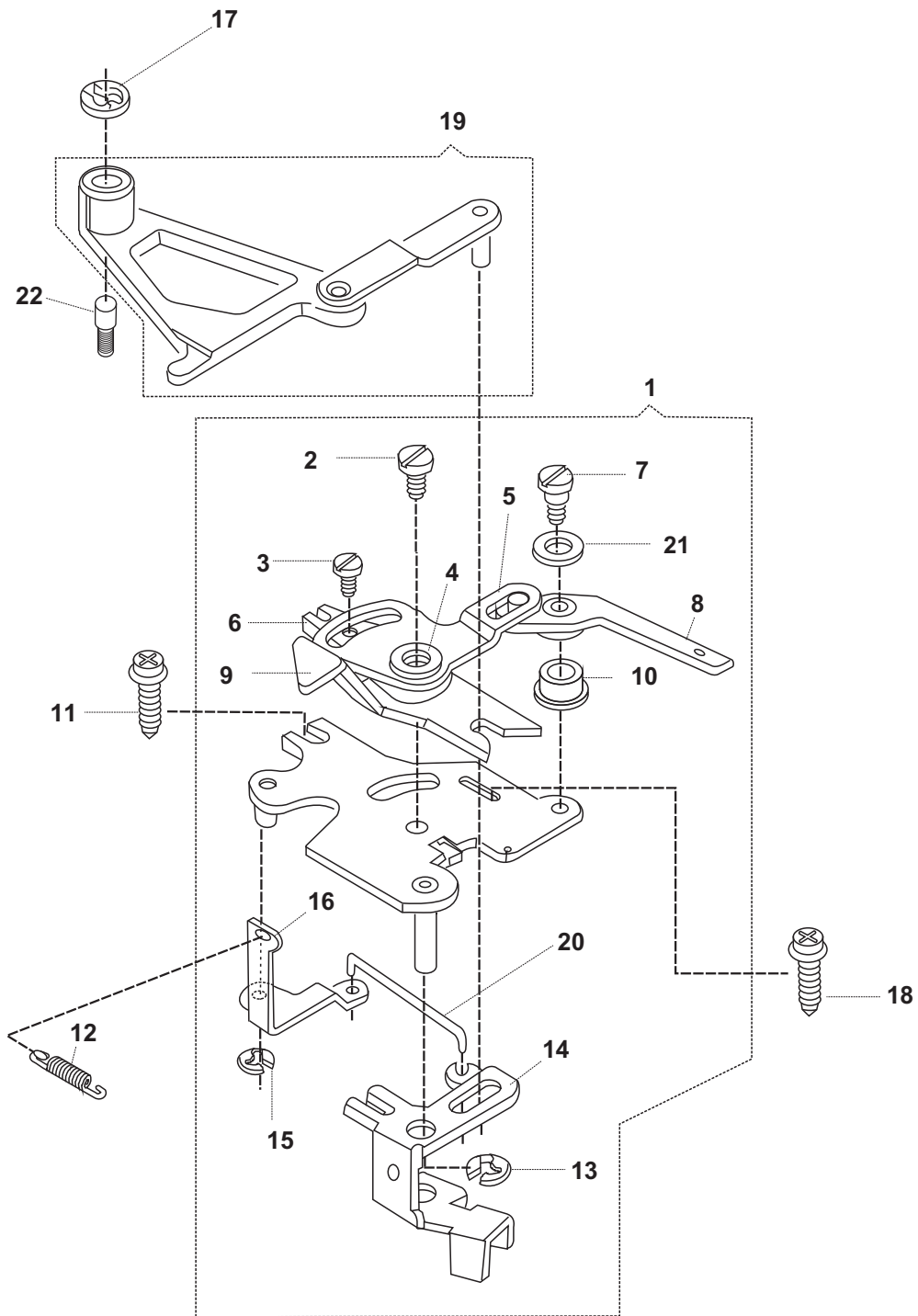
REF.	Nº DA PEÇA	DESCRIÇÃO	DESCRIPCIÓN
REF.	No. DE LA PIEZA		
01	444921-000	Anel de retenção da engrenagem	Anillo de retención de la engranaje
02	444923-453	Arruela de fricção	Golilla de fricción
03	141920-455	Parafuso posicionador	Tornillo de posición
04	446138-000	Arruela	Golilla
05	353287-000	Pilha plástica do came	Pilla plástica del collar
06	353424-000	Arruela do eixo da engrenagem	Golilla del eje de la engranaje
07	446418-001	Eixo da engrenagem	Eje de la engranaje
08	353575-000	Placa de montagem do eixo	Placa de montaje del eje
09	353488-000	Arruela do eixo	Golilla del eje
10	53648-000	Porca do eixo	Tuerca del eje
11	353375-451	Arruela da placa de montagem	Golilla de la placa de montaje
12	113435-451	Parafuso da placa de montagem	Tornillo de la placa de montaje
13	113455-001	Parafuso da placa de montagem	Tornillo de la placa de montaje
14	353288-931	Engrenagem de acionamento, completa	Engranaje de accionamiento, completa
15	353440-900	Suporte da engrenagem de acionamento	Soporte de la engranaje de accionamiento
		dos discos	de los discos
16	354654-451	Parafuso do suporte da engrenagem de	Tornillo del soporte de la engranaje de
		acionamento dos discos	accionamiento de los discos

**CASEADOR
OJALADOR**



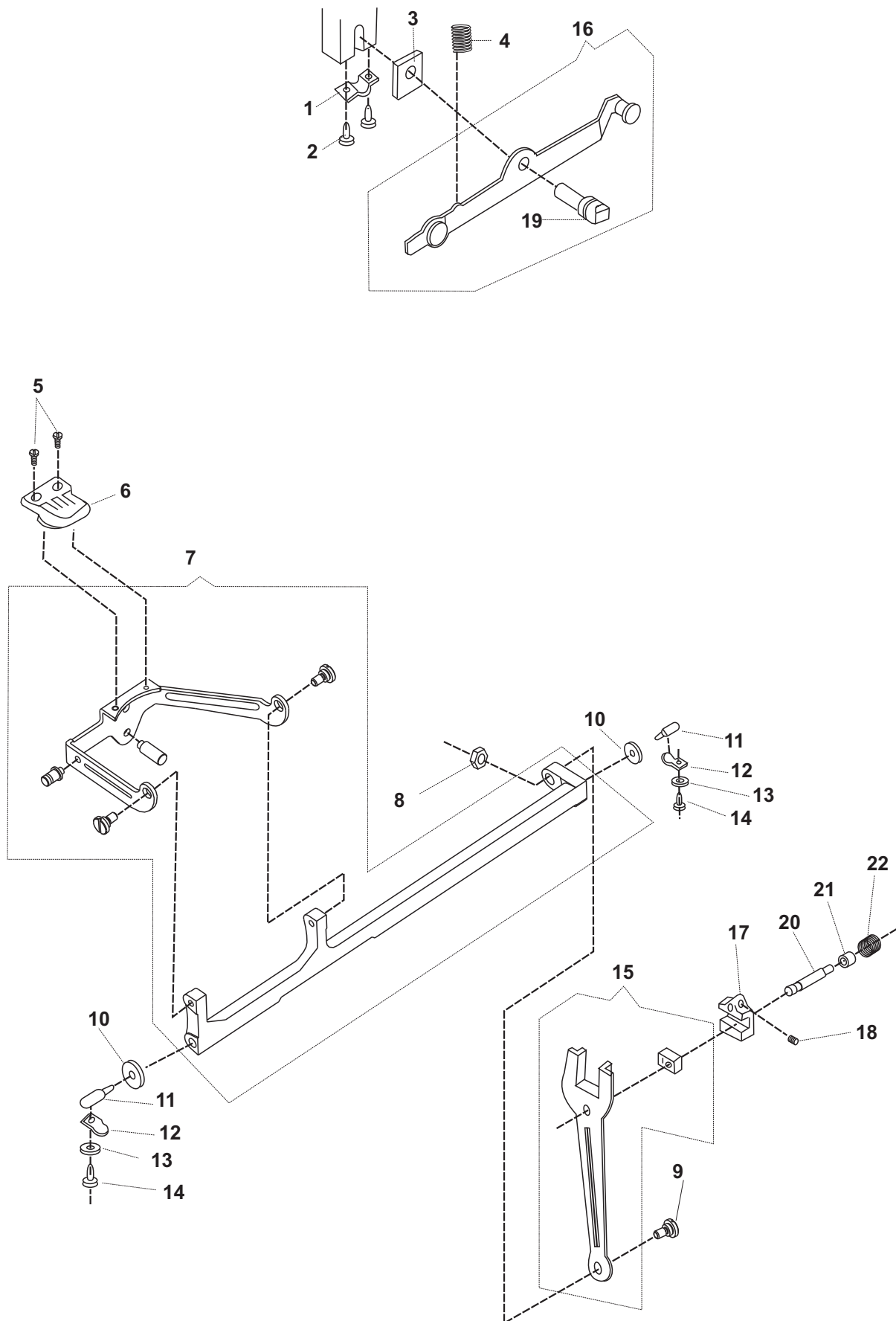
REF. REF.	Nº DA PEÇA No. DE LA PIEZA	DESCRIÇÃO	DESCRIPCIÓN
01	357012-945	Caseador, completo	<i>Ojalador, completo</i>
02	356650-000	Pino de posição regulador de alimentação	<i>Clavillo de posición en el regulador de alimentación</i>
03	356830-001	Arruela	<i>Golilla</i>
04	357094-000BUY	Pino posicionador do regulador do ponto	<i>Clavillo de posición en el regulador de punto</i>
05	618638-005	Porca	<i>Tuerca</i>
06	141913-451	Parafuso	<i>Tornillo</i>
07	408030-000	Anel de retenção	<i>Anillo de retención</i>
08	445808-000	Arruela	<i>Golilla</i>
09	179949-000	Mola do pino da placa de montagem	<i>Resorte del clavillo de la placa de montaje</i>
10	445486-000	Anel de retenção	<i>Anillo de retención</i>
11	358499-451	Parafuso da braçadeira	<i>Tornillo de la abrazadera</i>
12	356081-000	Alavanca de ligação c/ o came (esquerda)	<i>Palanca de unión con el buje (izquierda)</i>
13	113513-451	Parafuso	<i>Tornillo</i>
14	53640-819	Porca	<i>Tuerca</i>
15	356653-479	Botão de retrocesso	<i>Botón de retroceso</i>
16	357119-000	Pino da placa de montagem	<i>Clavillo de la placa de montaje</i>
17	44892-000	Mola de fricção do pino posicionador	<i>Resorte de fricción del clavillo de posición</i>
18	353319-000	Bucha da alavanca e do seguidor	<i>Buje de la palanca y del seguidor</i>
19	358102-000	Mola da alavanca e do seguidor	<i>Resorte de la palanca y del seguidor</i>
20	353321-000	Alavanca do seguidor do came	<i>Palanca del seguidor del collar</i>
21	353320-000	Seguidor do came de engate	<i>Seguidor del collar de encaje</i>
22	445539-000	Arruela da alavanca e do seguidor	<i>Golilla de la palanca y del seguidor</i>
23	113372-451	Parafuso da alavanca e do seguidor	<i>Tornillo de la palanca y del seguidor</i>

MECANISMO DO CONTROLE AUTOMÁTICO DE ALIMENTAÇÃO
MECANISMO DE CONTROL AUTOMÁTICO DE LA ALIMENTACIÓN

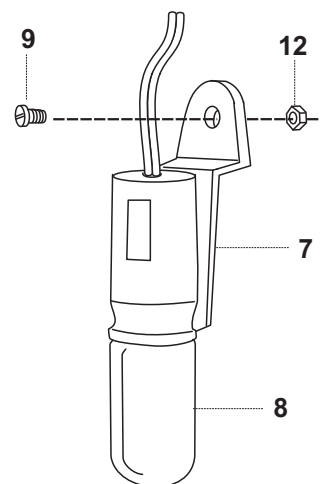
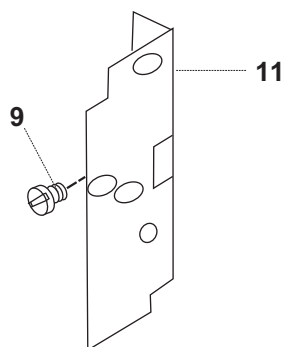
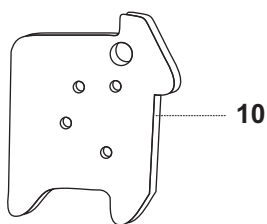
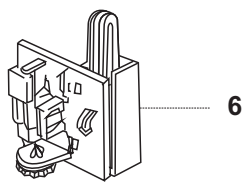
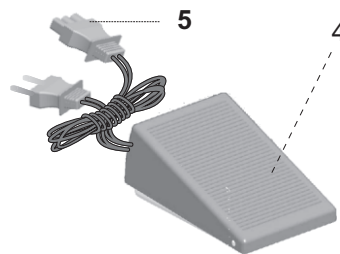
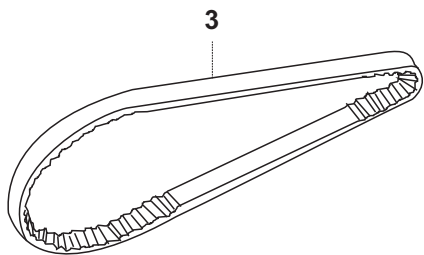
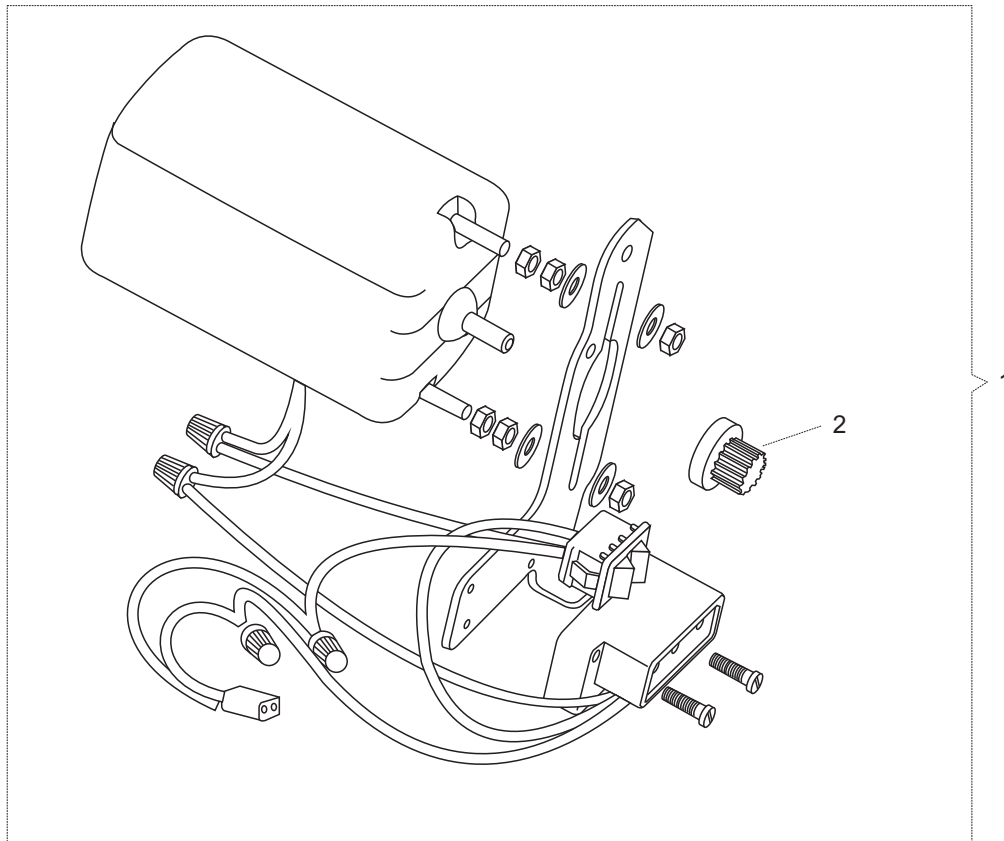


**MECANISMO DO CONTROLE AUTOMÁTICO DE ALIMENTAÇÃO
MECANISMO DE CONTROL AUTOMÁTICO DE LA ALIMENTACIÓN**

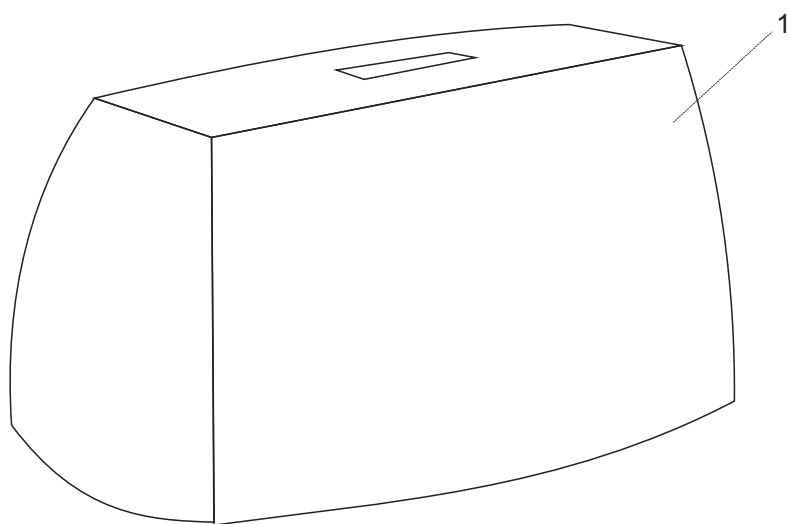
REF. REF.	Nº DA PEÇA No. DE LA PIEZA	DESCRIÇÃO	DESCRIPCIÓN
1	531749-001	Suporte de montagem do came controlador da alimentação	<i>Soporte de montaje del collar de control de la alimentación</i>
2	113423-451	Parafuso de articulação	<i>Tornillo de articulación</i>
3	141913-451	Parafuso de ajuste	<i>Tornillo de ajuste</i>
4	353492-000	Arruela	<i>Golilla</i>
5	531754-000	Espaçador de ajuste do balanceamento do CAA	<i>Espaciador de ajuste del balance del CAA</i>
6	353331-000	Excêntrico do braço de acionamento	<i>Excéntrico del brazo de accionamiento</i>
7	113424-451	Parafuso de articulação	<i>Tornillo de articulación</i>
8	531752-453	Alavanca de ajuste com pino	<i>Palanca de ajuste con clavillo</i>
9	353330-001	Braço de acionamento	<i>Brazo de accionamiento</i>
10	353334-000	Bucha de montagem da alavanca	<i>Buje de montaje de la palanca</i>
11	355243-451	Parafuso do suporte de montagem	<i>Tornillo del soporte de montaje</i>
12	356605-000	Mola do regulador do ponto	<i>Resorte del regulador de puntada</i>
13	445721-000	Anel de retenção da chapa dos dentes	<i>Anillo de retención de la chapa de los dientes impelentes</i>
14	353329-000	Suporte do engate do CAA	<i>Soporte del encaje del CAA</i>
15	445486-000	Anel de retenção	<i>Anillo de retención</i>
16	356166-000	Alavanca de engate da mola	<i>Palanca del encaje del resorte</i>
17	445486-000	Anel de retenção	<i>Anillo de retención</i>
18	113455-003	Parafuso direito do suporte	<i>Tornillo derecho del soporte</i>
19	353335-000	Conjunto da ligação e seguidor do CAA	<i>Conjunto de unión y seguidor del CAA</i>
20	353473-000	Alavanca de engate	<i>Palanca de encaje</i>
21	179898-001	Arruela	<i>Golilla</i>
22	353344-000	Pino do came do seguidor	<i>Clavillo del collar del seguidor</i>



REF. REF.	Nº DA PEÇA No. DE LA PIEZA	DESCRIÇÃO	DESCRIPCIÓN
01	446485-000	Prendedor do pino de articulação	<i>Grapa del clavillo de articulación</i>
02	113455-001	Parafuso do prendedor	<i>Tornillo de la grapa</i>
03	179955-000BUY	Espaçador do pino	<i>Espacidor del clavillo</i>
04	446249-000	Mola da alavanca	<i>Resorte de la palanca</i>
05	355235-451	Parafuso dos dentes	<i>Tornillo de los dientes impelentes</i>
06	360157-900	Dentes	<i>Dientes impelentes</i>
07	357651-000	Eixo do movimento horizontal, completo	<i>Eje del movimiento horizontal, completo</i>
08	53648-451	Porca do garfo de conexão	<i>Tuerca de la horquilla de conexión</i>
09	531623-451	Parafuso do garfo de conexão	<i>Tornillo de la horquilla de conexión</i>
10	353397-000BUY	Arruela	<i>Golilla</i>
11	446487-001BUY	Centralizador do eixo oscilante	<i>Centralizador del eje oscilante</i>
12	446484-000	Braçadeira do eixo oscilante	<i>Abrazadera del eje oscilante</i>
13	353375-451	Arruela	<i>Golilla</i>
14	113455-001	Parafuso do suporte do eixo	<i>Tornillo del soporte del eje</i>
15	357641-000	Garfo de conexão com bloco deslizando	<i>Horquilla de conexión con block deslizando</i>
16	356222-931	Alavanca levantadora dos dentes, completa	<i>Palanca levantadora de los dientes, completa</i>
17	446486-000E	Conjunto do regulador de alimentação	<i>Conjunto del regulador de alimentación</i>
18	141925-833	Parafuso do regulador	<i>Tornillo del regulador</i>
19	357122-000BUY	Pino de articulação da alavanca	<i>Clavillo de articulación de la palanca</i>
20	446483-000	Pino de regulagem	<i>Clavillo de regulaje</i>
21	445768-000	Bucha da mola de articulação	<i>Buje del resorte de articulación</i>
22	179890-000	Mola de articulação	<i>Resorte de articulación</i>



REF. REF.	Nº DA PEÇA <i>No. DE LA PIEZA</i>	DESCRIÇÃO	DESCRIPCIÓN
01	362180-034	Motor completo, 120V, 160W	<i>Motor completo, 120V, 160W</i>
01	362180-035	Motor completo, 220V, 190W	<i>Motor completo, 220V, 190W</i>
02	988761-001	Polia do motor	<i>Polea del motor</i>
03	353518-001	Correia do motor	<i>Correa del motor</i>
04	362095-072	Controlador comp. plugue de pinos redondos, 120V	<i>Controlador completo, enchufe con patas Ø, 120V</i>
04	362095-073	Controlador comp., plugue de pinos redondos, 220V	<i>Controlador completo, enchufe con patas Ø, 220V</i>
05	362285-109	Cordão com plugue de pinos redondos	<i>Cordón con enchufe con patas redondas</i>
06	362139-008	Placa do circuito do controlador - Brasil/Mexico 120V	<i>Placa de circuito del controlador - Brasil/Mexico 120V</i>
06	362139-009	Placa do circuito do controlador - Brasil 220V	<i>Placa de circuito del controlador - Brasil 220V</i>
07	362001-007	Farolete L15	<i>Portalámparas L15</i>
08	358207 10 120	Lâmpada 120V, 10W	<i>Lámpara 120V, 10W</i>
08	358207 10 220	Lâmpada 220V, 10W	<i>Lámpara 220V, 10W</i>
09	354592-451	Parafuso de montagem do soquete	<i>Tornillo de montaje del portalámparas</i>
10	358151-900	Chapa defletora de luz	<i>Chapa deflector de luz</i>
11	358151-451	Protetor de luz gravado	<i>Protector de luz grabado</i>
12	618638-005	Porca	<i>Tuerca</i>



REF. REF.	Nº DA PEÇA No. DE LA PIEZA	DESCRIÇÃO	DESCRIPCIÓN
01	356392-452	Capa plástica	Cubierta plástica

