

PARTS LIST

FSX SERIES

Industrial Sewing Machines

FSX6604S, LM, MH

2005年8月初版発行
2007年7月第3版発行

*First published : August 2005
Third edition : July 2007*

No. 070083

KANSAI
SPECIAL®

目次 CONTENTS

パーツブック御利用に際して

■このパーツブックは、2007年7月製造中のFSXシリーズのデータに基づいて作成されたものです。

■各機構別に収録され、左側のページに分解イラスト図、右側のページに部品番号、名称、及び数量が記載されています。

■この本の最後に部品番号インデックスを記載しています。部品番号からの図解、名称の検索に御利用下さい。

■部品は、予告なく変更される場合がありますので、あらかじめ御了承下さい。

INTRODUCTION

■This parts book is based on data current JULY 2007.

■Each mechanism is arranged on facing pages. You will find listed for parts number, names, and quantities.

■A parts number index is attached to the back of this book for convenience.

■Parts are subject to change without notice.

FSXシリーズ 表示方法

FSX SERIES INFORMATION

■FSX6604は4本針フラットシーム用腕送り出しミシンです。
FSX6604 is 4needle FLAT-SEAMER
feed off the arm machine.

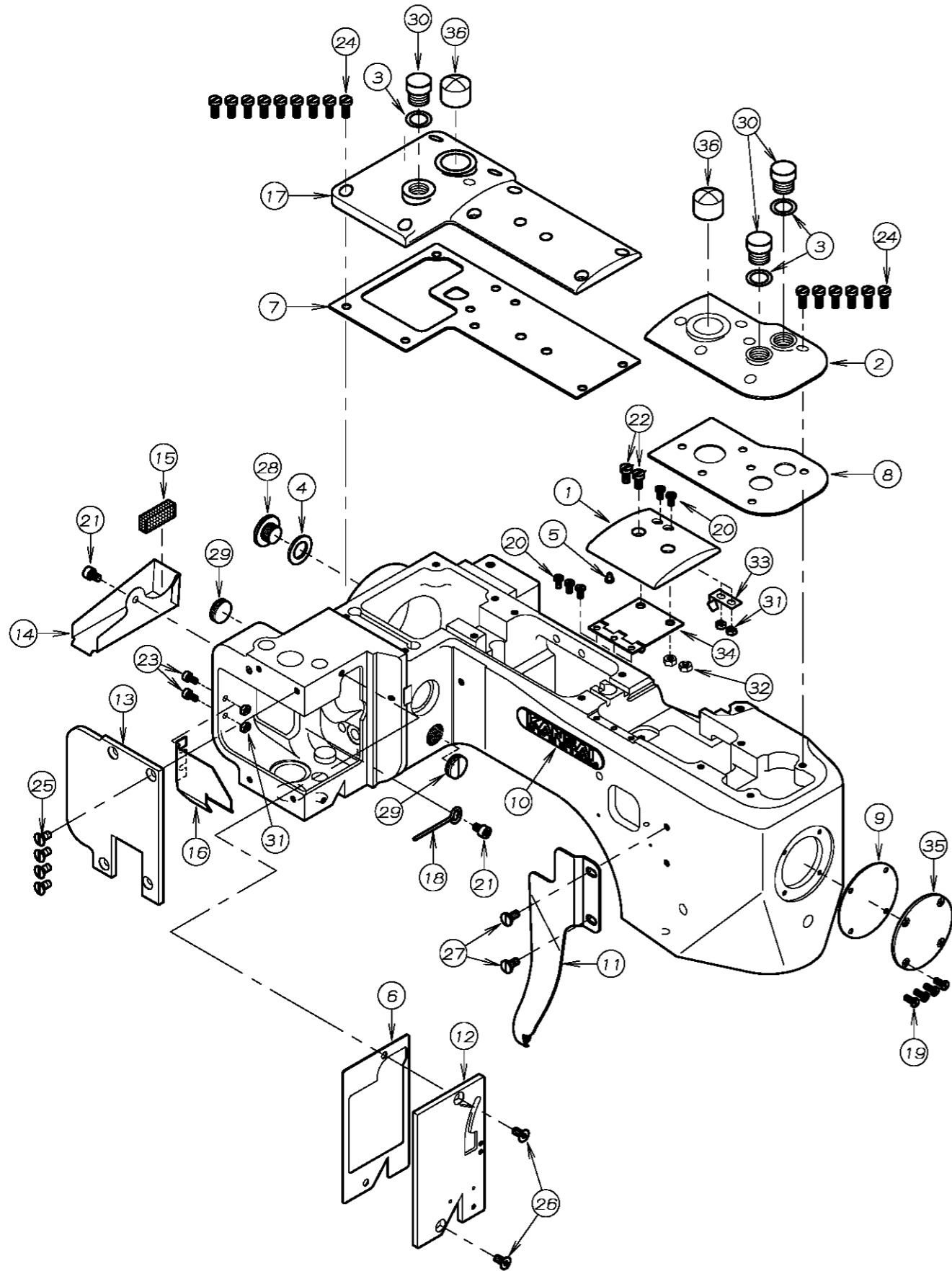
■針幅です。(5.2mm 又は 6.0mm)
Needle width (5.2mm or 6.0mm)

FSX 6 6 0 4 | LM - 52

- S : 4本針6本糸 片切り、薄物及び中厚物ニット等の合わせ縫い。
4Needle6Thread, For Light to medium weight fabric.
Trimming left side edge.
- LM : 4本針6本糸 両切り、薄物及び中厚物ニット等の合わせ縫い。
4Needle6Thread, For Light to medium weight fabric.
Both side fabric trimmer.
- MH : 4本針6本糸 両切り、中厚物及び厚物ニット等の合わせ縫い。
4Needle6Thread, For medium to Heavy weight fabric.
Both side fabric trimmer.

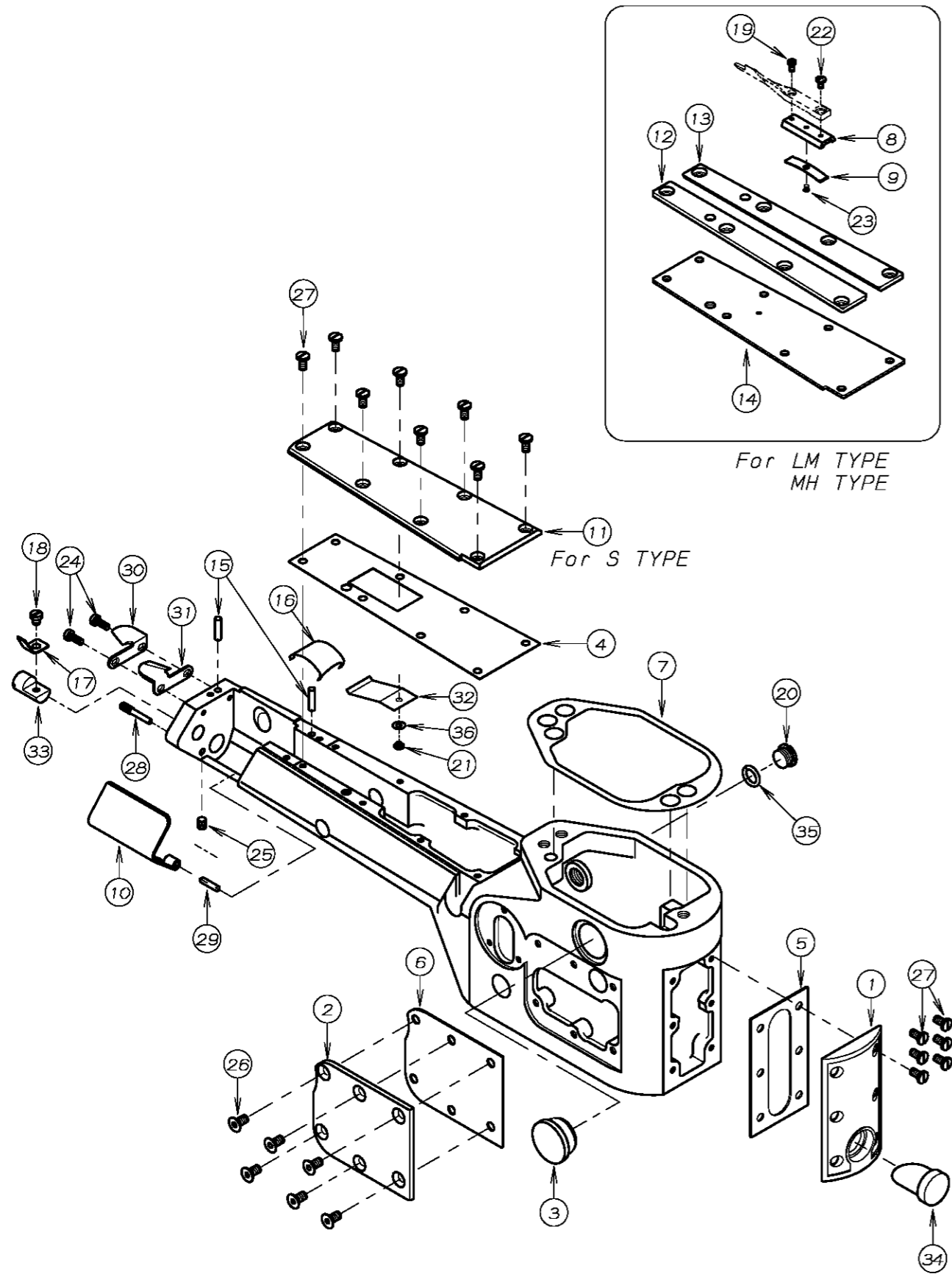
1. フレーム関係 (1)	FRAME ASSEMBLY (1)	1- 2
2. フレーム関係 (2)	FRAME ASSEMBLY (2)	3- 4
3. 糸調子機構	THREAD TENSION MECHANISM	5- 6
4. 糸道機構	THREAD EYELET MECHANISM	7- 8
5. プッシュ機構	BUSHING	9-10
6. 針棒上軸機構	NEEDLE BAR MECHANISM	11-12
7. 送り機構 (1)	FEED MECHANISM (1)	13-14
8. 送り機構 (2)	FEED MECHANISM (2)	15-16
9. ルーパー機構	LOOPER MECHANISM	17-18
10. 押え揚げ機構	PRESSER FOOT MECHANISM	19-20
11. 給油機構	LUBRICATION MECHANISM	21-22
12. 上飾り、上メス機構	SPREADER DRIVE, UPPER KNIFE MECHANISM	23-24
13. テーブル関係 タイプ (1)	TABLE TYPE (1)	25-26
14. テーブル関係 タイプ (2)	TABLE TYPE (2)	27-28
15. テーブル関係 タイプ (3)	TABLE TYPE (3)	29-30
16. 糸立て及びアクセサリ関係	THREAD STAND AND ACCESSORIES	31-32
17. ゲージ関係 (1)	GAUGE PARTS (1) <i>S Type</i>	33-34
18. ゲージ関係 (2)	GAUGE PARTS (2) <i>LM, MH Type</i>	35-36
19. 押え機構 (1)	PRESSER FOOT UNIT (1) <i>S Type</i>	37-38
20. 押え機構 (2)	PRESSER FOOT UNIT (2) <i>LM Type</i>	39-40
21. 押え機構 (3)	PRESSER FOOT UNIT (3) <i>MH Type</i>	41-42
22. 吸込み管セット	WASTE FABRIC SUCTION MECHANISM	43-44
23. ゲージ部品一覧表 (1)	GAUGE PARTS TABLE (1)	45
24. ゲージ部品一覧表 (2)	GAUGE PARTS TABLE (2)	46

1. フレーム関係 (1) FRAME ASSEMBLY (1)



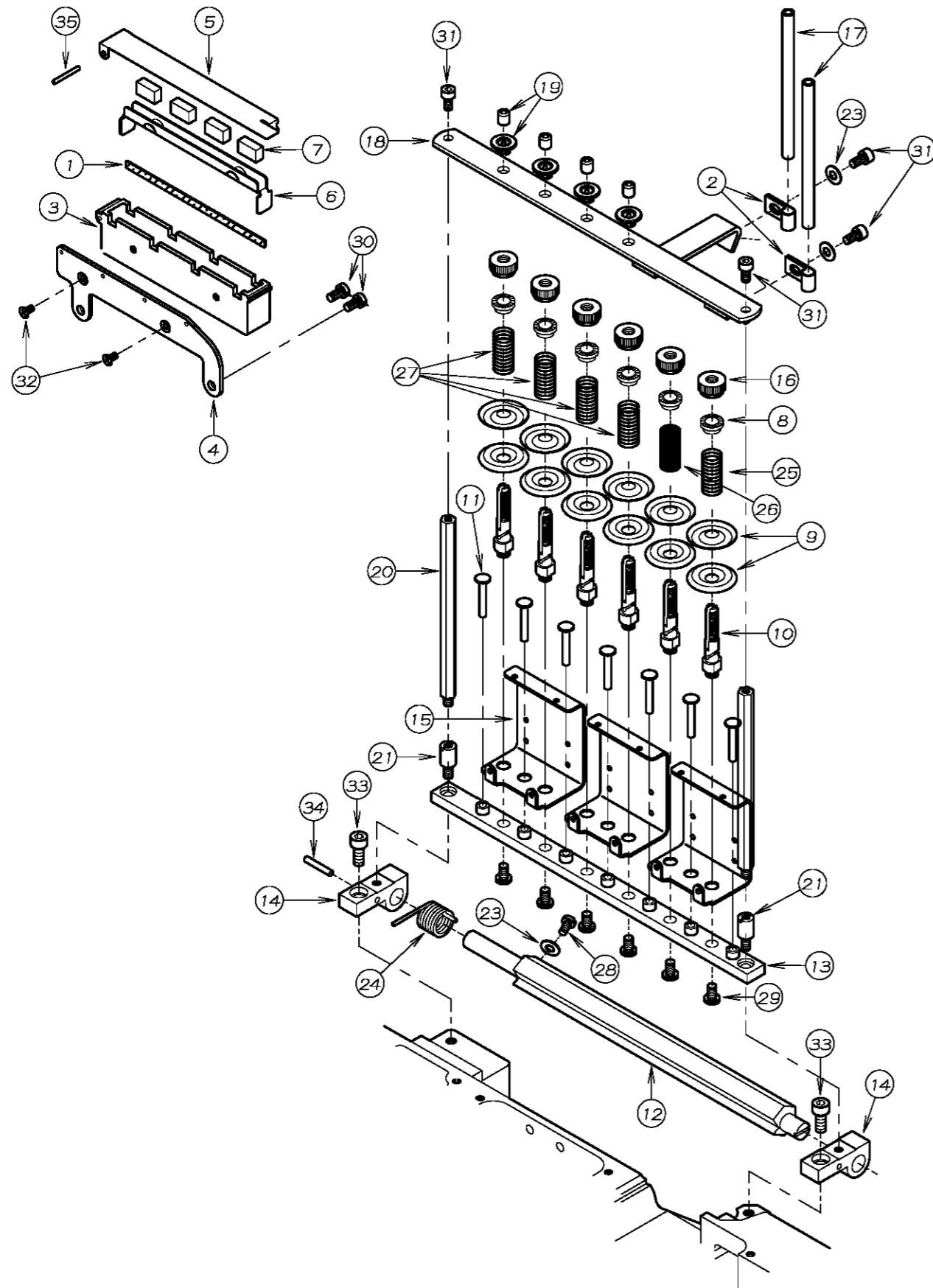
REF. NO.	PART NO.	品名	DESCRIPTION	Q'TY
01-01	21-841	トップカバー - (中)	TOP COVER (MIDDLE)	1
01-02	21-845	アームトップカバー -	ARM TOP COVER	1
01-03	23-190	Oリング	O RING	3
01-04	23-304	シール	SEAL	1
01-05	23-512	クッションゴム	CUSHION RUBBER	1
01-06	23-621	ハウジングカバー - ハッキン	GASKET	1
01-07	23-665	クランク室カバー - ハッキン	GASKET	1
01-08	23-666	トップカバー - 後ハッキン	GASKET	1
01-09	23-669	ハッキン	GASKET	1
01-10	24-052	銘板	BRAND NAME PLATE	1
01-11	27-605	ルーパ - 糸カバー -	LOOPER THREAD GUARD	1
01-12	27-606	ハウジングカバー -	COVER	1
01-13	27-609	ハウジングカバー - (左)	COVER (LEFT)	1
01-14	27-610	油受け	OIL GUARD	1
01-15	27-611	油受け部フェルト	FELT	1
01-16	27-615	面板オイルフェンス	OIL GUARD	1
01-17	27-617	クランク室カバー -	COVER	1
01-18	31-613	オイルガイド	OIL GUIDE	1
01-19	87-084	ネジ	SCREW	4
01-20	87-090	ネジ	SCREW	5
01-21	87-092	六角穴付きボルト	BOLT	2
01-22	87-096	ネジ	SCREW	2
01-23	87-123	六角穴付きボルト	BOLT	2
01-24	87-145	ネジ	SCREW	15
01-25	87-249	ネジ	SCREW	4
01-26	87-269	ネジ	SCREW	2
01-27	87-288	ネジ	SCREW	2
01-28	87-311	フタネジ	SCREW	1
01-29	87-670	プラグネジ	PLUG SCREW	2
01-30	87-680	オイルカップネジ	SCREW	3
01-31	88-137	ナット	NUT	4
01-32	88-146	ナット	NUT	2
01-33	98-611	板バネ	SPRING	1
01-34	98-612	トップカバー - 中ヒンジ	MIDDLE TOP COVER HINGE	1
01-35	98-628	アームエンドカバー -	ARM END COVER	1
01-36	98-737	オイル窓	OIL SIGHT GAUGE	2

2. フレーム関係 (2) FRAME ASSEMBLY (2)



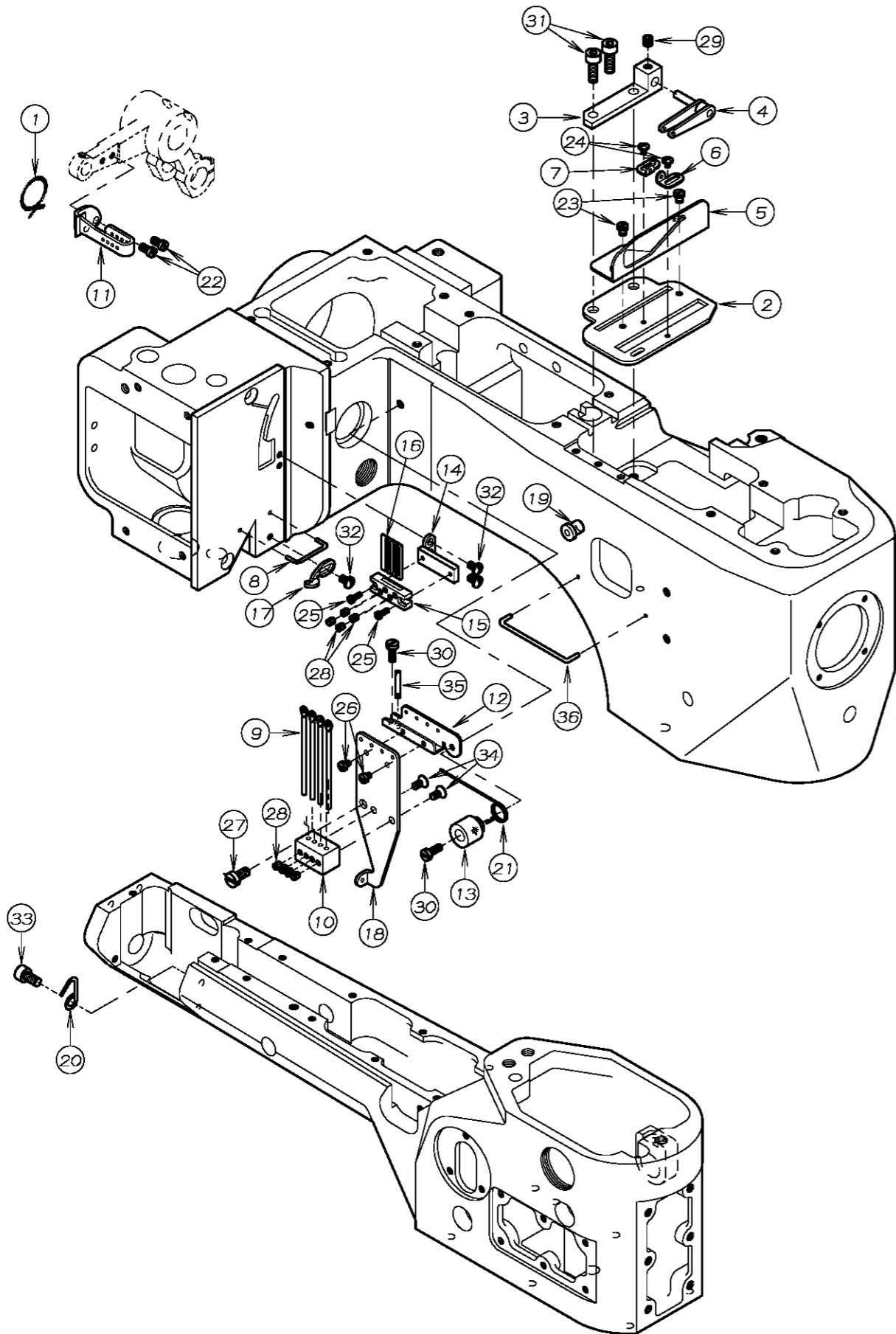
REF. NO.	PART NO.	品名	DESCRIPTION	Q'TY
02-01	21-997	シリンダ-カハ- (前)	CYLINDER COVER (FRONT)	1
02-02	21-998	シリンダ-サイドカハ-	CYLINDER SIDE COVER	1
02-03	23-427	ゴ-ム栓	PLUG	1
02-04	23-620	パッキン	GASKET	1
02-05	23-624	ハ-ッキン	GASKET	1
02-06	23-671	ハ-ッキン	GASKET	1
02-07	23-672	ス-サー	SEWING CYLINDER GASKET	1
02-08	26-638	布カ-イト- 取付け台	SLIDE BLOCK	1
02-09	26-639	布カ-イト- 取付け台ハ-ネ	SPRING	1
02-10	27-608	ル-ハ-カハ-	LOOPER COVER	1
02-11	27-612	シリンダ-トップカハ-	CYLINDER COVER	1
02-12	27-618	シリンダ-ガイド板 (左)	GUIDE PLATE (LEFT)	1
02-13	27-619	シリンダ-ガイド板 (右)	GUIDE PLATE (RIGHT)	1
02-14	27-620	シリンダトップカバー	CYLINDER COVER	1
02-15	71-804	針板ロックピン	PIN	2
02-16	79-604	シールスフ-リンク-	SEAL SPRING	1
02-17	79-620	板ハネ	SPRING	1
02-18	84-364	ネジ	SCREW	1
02-19	85-102	ネジ	SCREW	1
02-20	85-522	ネジ	SCREW	1
02-21	85-604	ネジ	SCREW	1
02-22	85-613	ネジ	SCREW	1
02-23	85-616	ネジ	SCREW	1
02-24	87-128	ネジ	SCREW	2
02-25	87-181	ネジ	SCREW	1
02-26	87-269	ネジ	SCREW	6
02-27	87-677	ネジ	SCREW	14
02-28	87-678	シリンダ-カハ-ネジピン	SCREW PIN	1
02-29	98-658	ピン	PIN	1
02-30	98-662	カッター (下)	CHAIN-OFF CUTTING KNIFE (LOWER)	1
02-31	98-663	カッター (上)	CHAIN-OFF CUTTING KNIFE (UPPER)	1
02-32	98-665	タ-ストシールハ-ネ	SPRING	1
02-33	98-670	スフ-リンク-サホ-トスタット	SPRING SUPPORT STUD	1
02-34	98-734	オイルゲ-ジ	OIL GAUGE	1
02-35	23-189	O-リング	O-RING	1
02-36	75-441	ワッシャ	WASHER	1

3. 糸調子機構 THREAD TENSION MECHANISM



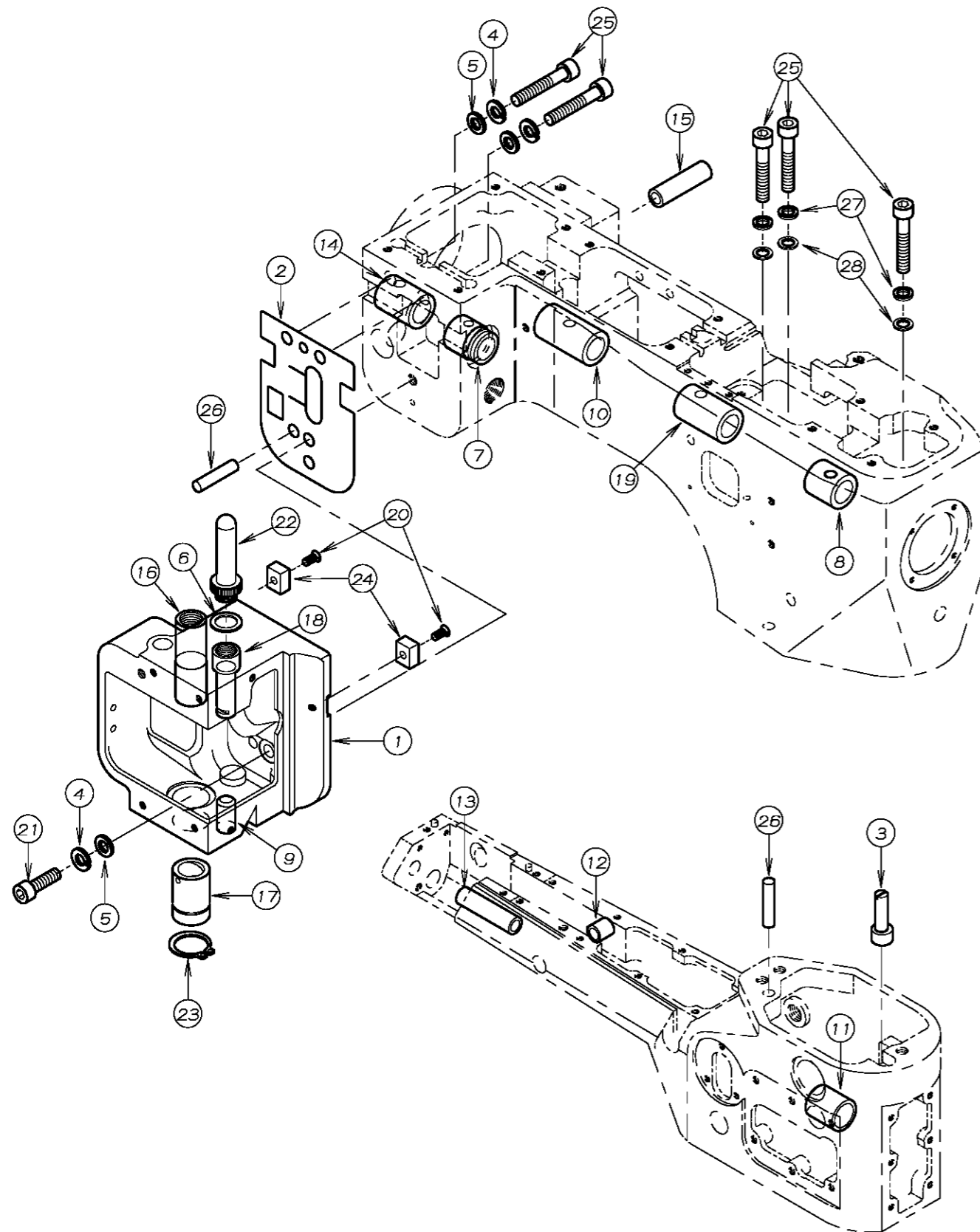
REF. NO.	PART NO.	品名	DESCRIPTION	Q'TY
03-01	23-341	フェルト	FELT	1
03-02	25-217	ハ°イフ°取付金具	LATCH	2
03-03	27-551	シリコンタンク	SILICONE OIL RESERVOIR	1
03-04	27-552	シリコンタンクフ°ラケット	BRACKET	1
03-05	27-553	シリコンタンクカバー	COVER	1
03-06	27-554	フェルト受け	FELT STAY	1
03-07	27-555	フェルト	FELT	4
03-08	41-105	チャンポン皿ラチェット	SPRING POST	6
03-09	41-110	チャンポン皿	TENSION DISC	12
03-10	41-160	チャンポン調子棒	TENSION POST	6
03-11	41-603	糸緩めピン	PIN	7
03-12	41-604	糸緩めカム	TENSION RELEASE SHAFT	1
03-13	41-605	テンション保持台	THREAD TENSION SUPPORT	1
03-14	41-606	フ°レートフ°ラケット	BRACKET	2
03-15	41-607	チャンポン台糸道	THREAD EYELET	3
03-16	41-608	調子ナット	NUT	6
03-17	45-517	糸カ°イト°ハ°イフ°	PIPE	2
03-18	45-618	糸案内板	THREAD GUIDE PLATE	1
03-19	45-625	糸案内糸道	THREAD EYELET	4
03-20	45-620	糸案内板支柱	SUPPORT SCREW	2
03-21	45-621	テンション台止メネジ°	SCREW	2
03-22				
03-23	75-455	ワッシャ	WASHER	3
03-24	79-602	テンション緩めハ°ネ	TENSION RELEASE SHAFT SPRING	1
03-25	79-626	ルーパ°糸調子ハ°ネ	LOOPER THREAD TENSION SPRING	1
03-26	79-627	飾り糸調子ハ°ネ	TOP COVER THREAD TENSION SPRING	1
03-27	79-628	針糸調子ハ°ネ	NEEDLE THREAD TENSION SPRING	4
03-28	84-374	ネジ°	SCREW	1
03-29	84-574	ネジ°	SCREW	6
03-30	87-096	ネジ°	SCREW	2
03-31	87-177	六角穴付きボルト	BOLT	4
03-32	87-212	ネジ°	SCREW	2
03-33	87-252	六角穴付きボルト	BOLT	2
03-34	93-724	スフ°リンク°ピン	SPRING PIN	1
03-35	98-725	スフ°リンク°ピン	SPRING PIN	1

4. 糸道機構 THREAD EYELET MECHANISM



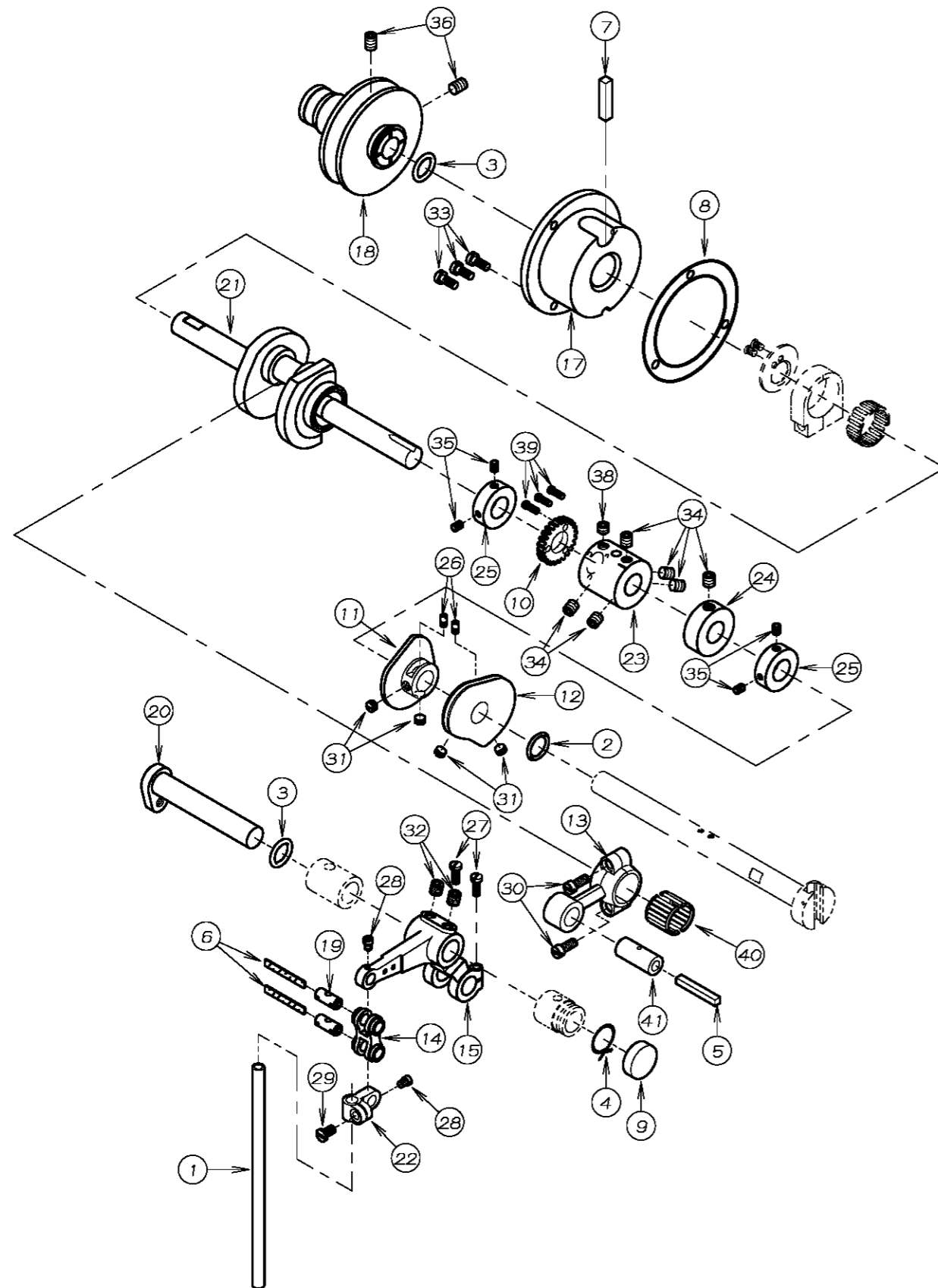
REF. NO.	PART NO.	品名	DESCRIPTION	Q'TY
04-01	23-318	モール	FELT	1
04-02	43-607	下糸捌き板	SUPPORTING PLATE	1
04-03	43-608	下糸捌きブラケット	BRACKET	1
04-04	43-609	下糸捌き案内	THREAD TAKE-UP EYELET	1
04-05	43-610	下糸捌き糸ガイド	THREAD GUIDE	1
04-06	43-611	下糸捌き板糸道A	THREAD EYELET	1
04-07	43-612	下糸捌き板糸道B	THREAD EYELET	1
04-08	45-246	上糸ガイドハ-	GUIDE PIN	1
04-09	45-543	糸道	THREAD EYELET	4
04-10	45-553	ホルタ-	HOLDER	1
04-11	45-611	針棒糸道	THREAD EYELET	1
04-12	45-612	上糸捌き糸道(B)	THREAD EYELET	1
04-13	45-613	スフリングホルタ-	HOLDER	1
04-14	45-614	糸受ブラケットA	BRACKET	1
04-15	45-615	糸受ブラケットB	BRACKET	1
04-16	45-616	上糸受け	NEEDLE THREAD STRIKE-OFF PIN	4
04-17	45-617	上断り糸道	THREAD EYELET	1
04-18	45-622	上糸捌き糸道(A)	THREAD EYELET	1
04-19	45-624	糸案内糸道	THREAD EYELET	1
04-20	47-601	ル-ハ-糸ガイド	LOOPER THREAD GUIDE	1
04-21	79-621	スフリング	SPRING	1
04-22	84-162	ネジ	SCREW	2
04-23	84-167	ネジ	SCREW	2
04-24	85-611	ネジ	SCREW	2
04-25	87-078	ネジ	SCREW	2
04-26	87-093	ネジ	SCREW	2
04-27	87-096	ネジ	SCREW	1
04-28	87-104	ネジ	SCREW	8
04-29	87-106	ネジ	SCREW	1
04-30	87-128	ネジ	SCREW	2
04-31	87-129	六角穴付きボルト	BOLT	2
04-32	87-166	ネジ	SCREW	3
04-33	87-177	六角穴付きボルト	BOLT	1
04-34	87-212	ネジ	SCREW	2
04-35	87-603	ネジ	SCREW	1
04-36	98-624	ル-ハ-糸ガイドワイヤ	LOOPER THREAD GUIDE WIRE	1

5. ブッシュ機構 BUSHING



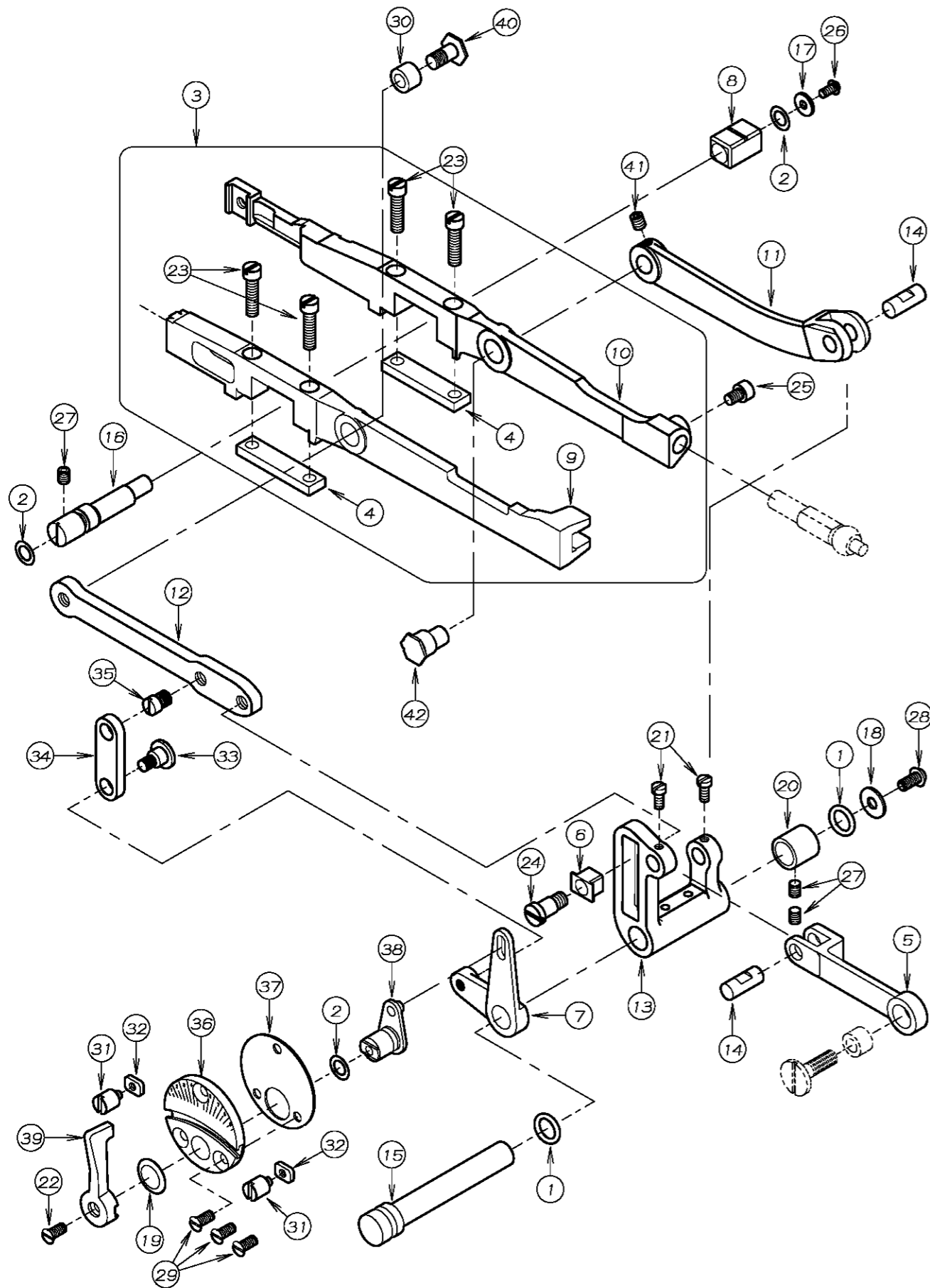
REF. NO.	PART NO.	品名	DESCRIPTION	Q'TY
05-01	22-658	針棒ハウジング	NEEDLE BAR HOUSING	1
05-02	27-614	スペーサー	SPACER	1
05-03	71-662	エキセンピン	ECCENTRIC PIN	1
05-04	75-527	スプリングワッシャー	SPRING WASHER	3
05-05	75-552	ワッシャー	WASHER	3
05-06	75-615	シールワッシャー	SEAL WASHER	1
05-07	81-624	ブッシュ	BUSHING	1
05-08	81-626	ブッシュ	BUSHING	1
05-09	81-627	針棒ブッシュ(下)	BUSHING	1
05-10	81-629	ブッシュ	BUSHING	1
05-11	81-633	ルーバー軸ブッシュ(前)	BUSHING	1
05-12	81-634	ブッシュ	BUSHING	1
05-13	81-635	ルーバー軸ブッシュ(後)	BUSHING	1
05-14	81-640	ブッシュ	BUSHING	1
05-15	81-641	押エスライド用ブッシュ	BUSHING	1
05-16	81-642	押え棒ブッシュ(上)	BUSHING	1
05-17	81-643	押え棒ブッシュ(下)	BUSHING	1
05-18	81-646	針棒ブッシュ(上)	BUSHING	1
05-19	81-647	ブッシュ	BUSHING	1
05-20	84-462	ネジ	SCREW	2
05-21	87-173	六角穴付きボルト	BOLT	1
05-22	87-611	針棒カバー	NEEDLE BAR GUARD	1
05-23	93-600	C型止め輪(19)	RETAINING RING	1
05-24	98-511	キー	KEY	2
05-25	98-803	六角穴付きボルト	BOLT	5
05-26	98-804	平行ピン	PIN	2
05-27	75-554	スプリングワッシャー	SPRING WASHER	3
05-28	75-555	ワッシャー	WASHER	3

6. 針棒上軸機構 NEEDLE BAR MECHANISM



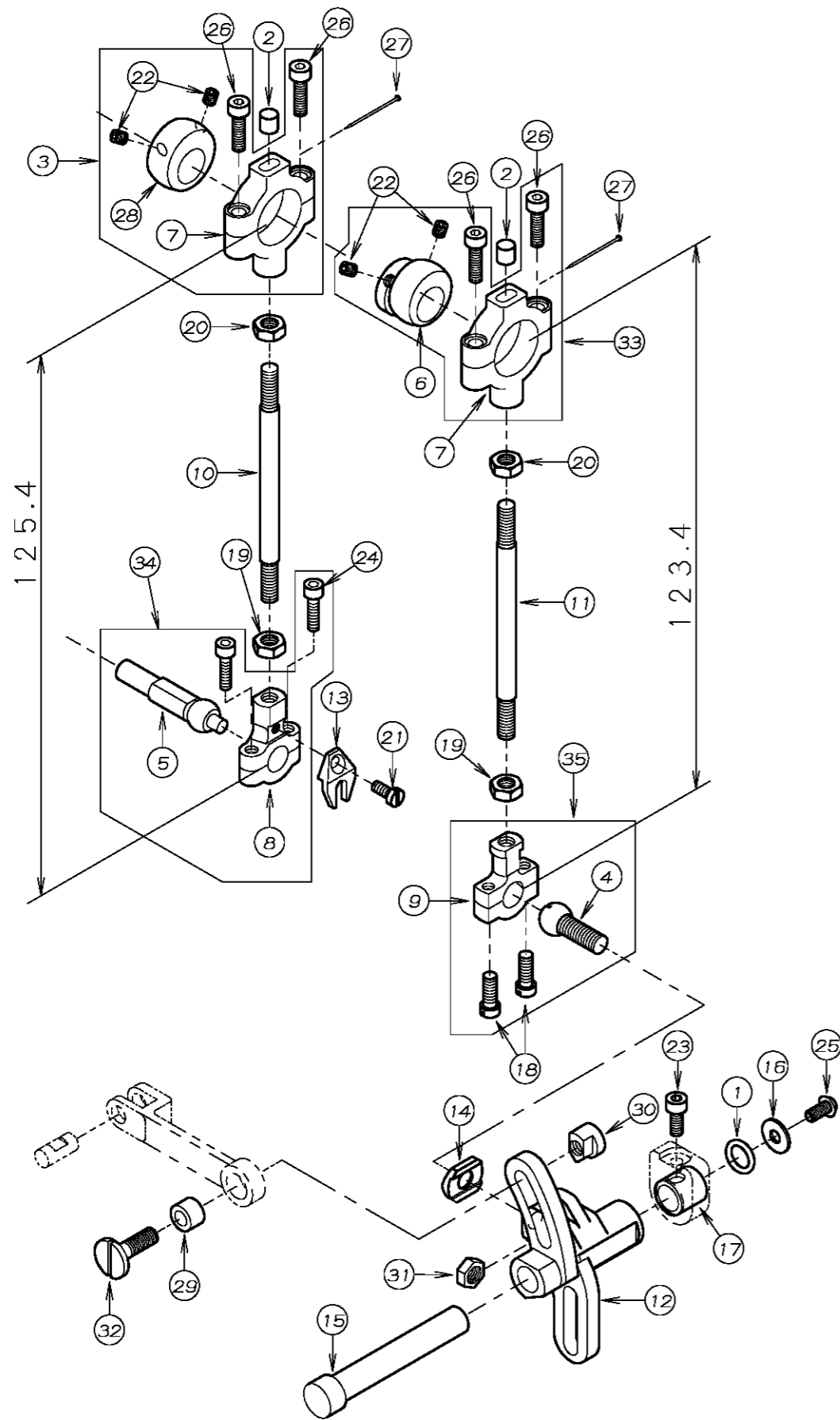
REF. NO.	PART NO.	品名	DESCRIPTION	Q'TY
06-01	11-606	針棒	NEEDLE BAR	1
06-02	23-192	O-リング	O-RING	1
06-03	23-197	O-リング	O-RING	2
06-04	23-318	モ-ル	FELT	1
06-05	23-338	フェルト	FELT	1
06-06	23-341	フェルト	FELT	2
06-07	23-384	フェルト	FELT	1
06-08	23-663	ハッキソ	GASKET	1
06-09	23-664	ブッシュキャップ	BUSHING CUP	1
06-10	31-649	ポンプ駆動ギヤ	PUMP DRIVING GEAR	1
06-11	49-604	上飾り調節器	TOP COVER THREAD TAKE-UP	1
06-12	49-605	下糸調節器	LOOPER THREAD TAKE-UP	1
06-13	63-642	針棒コネクタロッド	NEEDLE BAR LEVER CONNECTING ROD	1
06-14	66-111	連結メカネ	CONNECTING LINK	1
06-15	67-603	ニードルレバー	NEEDLE LEVER	1
06-16				
06-17	69-620	フレンジ	FLANGE	1
06-18	69-621	プーリー	PULLEY	1
06-19	71-432	メカネピン	FEED ROCKER LINK PIN	2
06-20	71-805	弓ピン	KNIFE DRIVE LEVER	1
06-21	71-817	クランクシャフト	CRANK SHAFT	1
06-22	73-113	針棒クランプ	NEEDLE BAR CLAMP	1
06-23	75-607	ジョイントカラー	JOINT	1
06-24	75-608	カラー	COLLAR	1
06-25	75-609	カラー	COLLAR	2
06-26	84-114	ネジ	SCREW	2
06-27	84-358	ネジ	SCREW	2
06-28	84-365	ネジ	SCREW	2
06-29	84-564	ネジ	SCREW	1
06-30	84-572	ネジ	SCREW	2
06-31	84-711	ネジ	SCREW	4
06-32	85-113	ネジ	SCREW	2
06-33	87-145	ネジ	SCREW	3
06-34	87-172	ネジ	SCREW	6
06-35	87-181	ネジ	SCREW	4
06-36	87-242	ネジ	SCREW	2
06-37				
06-38	87-259	ネジ	SCREW	1
06-39	87-669	ネジ	SCREW	3
06-40	91-306	ハブリング	BEARING	1
06-41	98-547	針棒コネクタロッドピン	NEEDLE LEVER CONNECTING ROD PIN	1

7. 送り機構 (1) FEED MECHANISM (1)



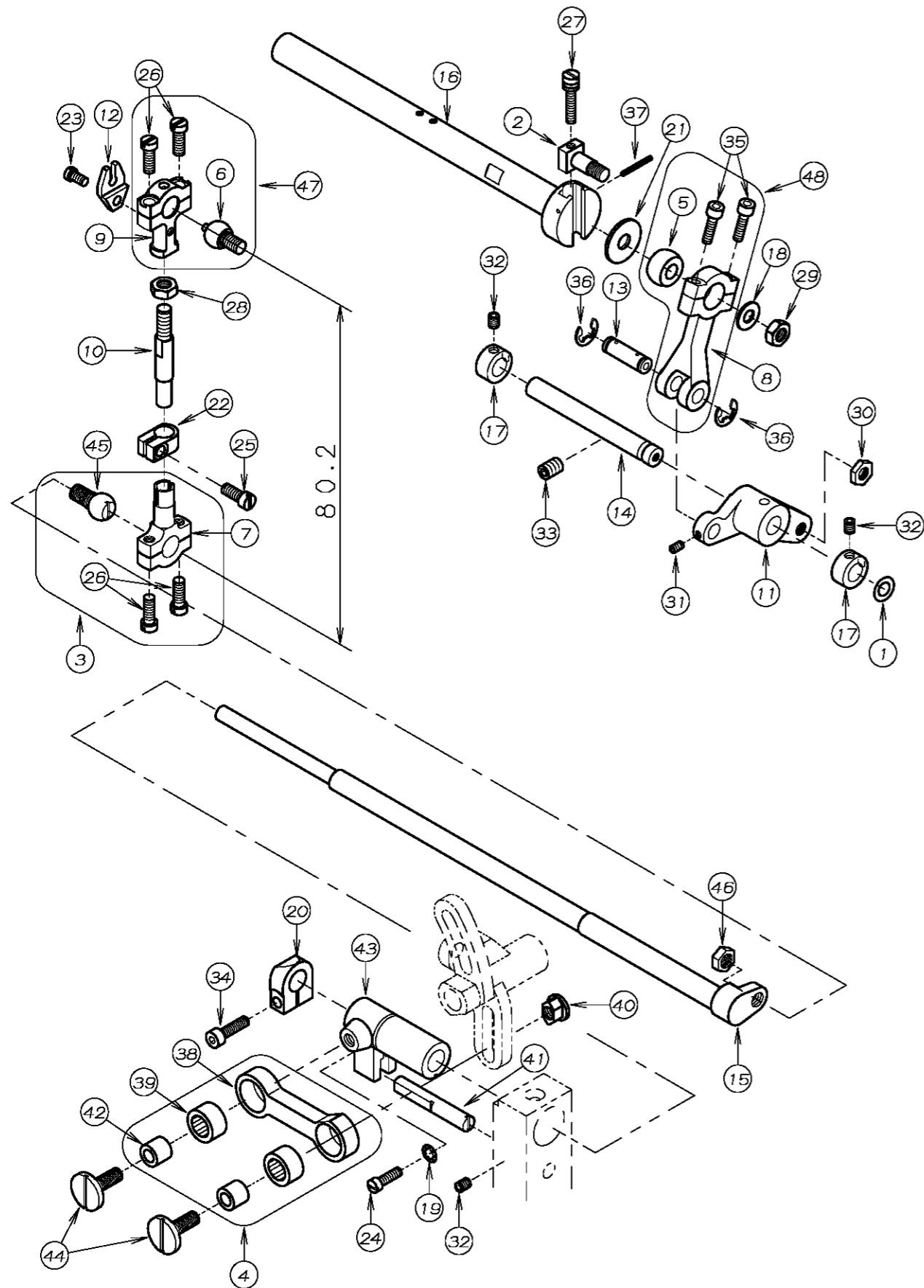
REF. NO.	PART NO.	品名	DESCRIPTION	Q'TY
07-01	23-537	Oリング	O-RING	2
07-02	23-615	Oリング	O RING	3
07-03	50-6000	送り土台組	FEED BAR ASS'Y	1
07-04	51-611	送りレバープレート	FEED BAR PLATE	2
07-05	51-612	フィードロッカードライブリンク	FEED ROCKER DRIVING LINK	1
07-06	51-613	角コマ	SLIDE BLOCK	1
07-07	51-615	差動レバー	DIFFERENTIAL FEED ADJUSTING LEVER	1
07-08	51-617	送り角コマ	FEED BAR SLIDE BLOCK	1
07-09	51-619	差動送りレバー	DIFFERENTIAL FEED BAR	1
07-10	51-621	主送りレバー	MAIN FEED BAR	1
07-11	51-625	主送りドライブリンク	MAIN FEED BAR DRIVE LINK	1
07-12	51-623	差動送りドライブリンク	DIFFERENTIAL FEED BAR DRIVE LINK	1
07-13	51-624	フィードロッカー	FEED ROCKER	1
07-14	71-663	リンクピン	LINK PIN	2
07-15	71-664	フィードロッカーシャフト	FEED ROCKER SHAFT	1
07-16	71-940	送りレバーエキセンピン	FEED BAR ECCENTRIC PIN	1
07-17	75-227	ワッシャ	WASHER	1
07-18	75-467	ワッシャ	WASHER	1
07-19	79-603	皿バネ	SPRING	1
07-20	81-616	ブッシュ	BUSHING	1
07-21	84-164	ネジ	SCREW	2
07-22	84-462	ネジ	SCREW	1
07-23	84-568	ネジ	SCREW	4
07-24	84-653	ネジ	SCREW	1
07-25	87-092	六角穴付きボルト	BOLT	1
07-26	87-099	ネジ	SCREW	1
07-27	87-181	ネジ	SCREW	3
07-28	87-272	ネジ	SCREW	1
07-29	87-679	ネジ	SCREW	3
07-30	98-573	ブッシュ	BUSHING	1
07-31	98-650	ネジ	SCREW	2
07-32	98-651	ナット	NUT	2
07-33	98-740	ネジ	SCREW	1
07-34	98-741	差動リンク	LINK	1
07-35	98-744	ネジ	SCREW	1
07-36	98-745	差動目盛り板	ADJUSTING PLATE	1
07-37	98-746	ハッキング	GASKET	1
07-38	98-748	差動レバー(B)	DIFFERENTIAL FEED ADJUSTING LEVER	1
07-39	98-749	差動アーム	OPERATING LEVER	1
07-40	98-880	ネジ	SCREW	1
07-41	84-521	ネジ	SCREW	1
07-42	98-575	主送りエキセンピン	MAIN FEED BAR ECCENTRIC PIN	1

8. 送り機構 (2) FEED MECHANISM (2)



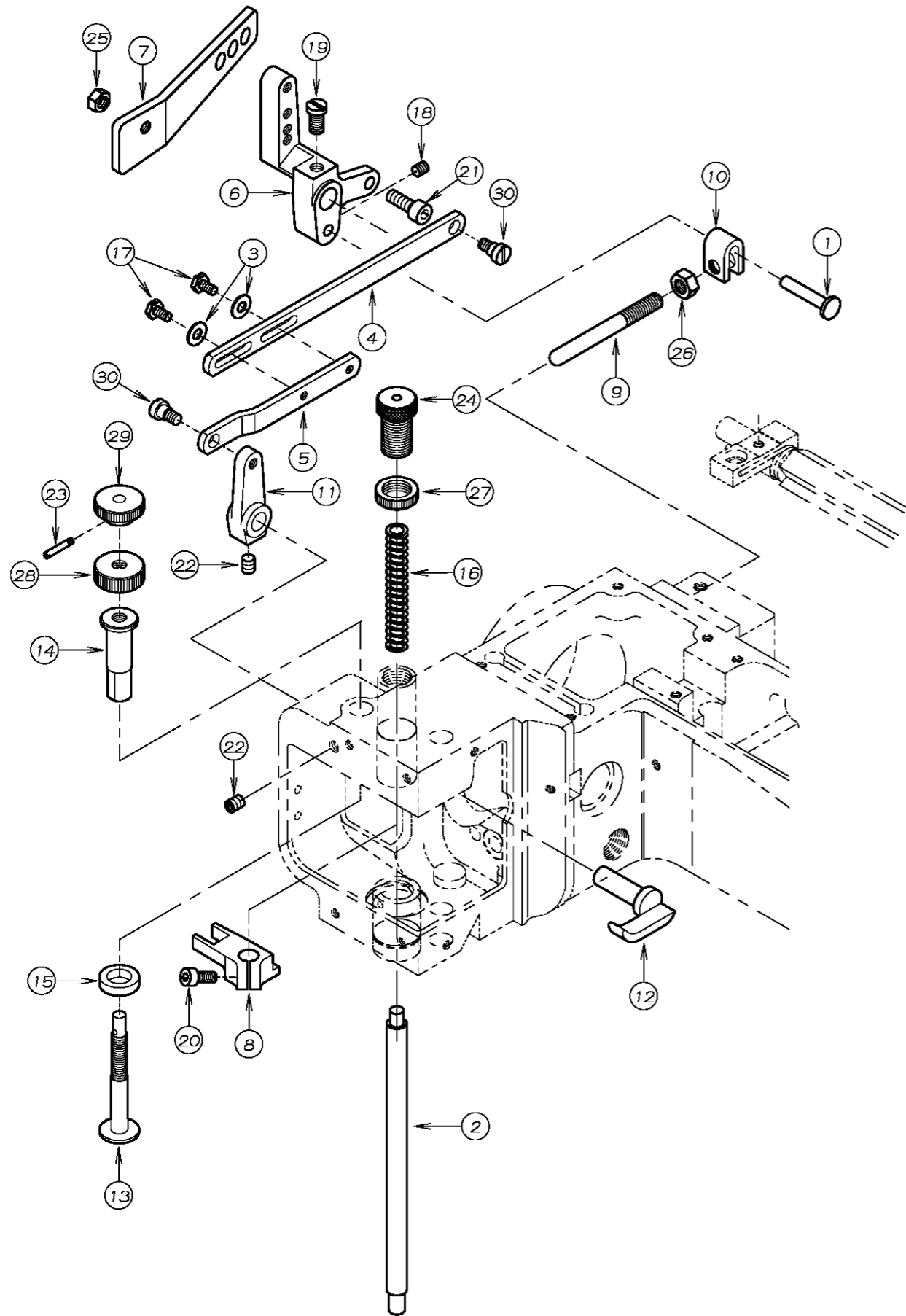
REF. NO.	PART NO.	品名	DESCRIPTION	Q'TY
08-01	23-537	Oリング	O-RING	1
08-02	23-616	フェルト	FELT	2
08-03	60-6110	送り上下エキセンセット	FEED LIFT ECCENTRIC ASS'Y	1
08-04	61-607	連結ロッド玉	CONNECTING ROD BALL	1
08-05	61-612	ロッド玉	BALL JOINT	1
08-06	61-614	送り前後エキセン	ECCENTRIC	1
08-07	63-609	エキセンロッド	ECCENTRIC ROT	2
08-08	63-612	連結ロッド	CONNECTING ROT	1
08-09	63-826	連結ロッド	CONNECTING ROT	1
08-10	65-601	連結棒	CONNECTING ROD	1
08-11	65-604	連結棒	CONNECTING ROD	1
08-12	67-610	フィードロッカー	FEED ROCKER	1
08-13	69-616	ロッド振れ止め	GUIDE	1
08-14	69-617	振れ止め	STEADY WASHER	1
08-15	71-669	フィードロッカーシャフト	FEED ROCKER SHAFT	1
08-16	75-467	ワッシャ	WASHER	1
08-17	81-616	ブッシュ	BUSHING	1
08-18	84-635	ネジ	SCREW	2
08-19	86-411	ナット	NUT	2
08-20	86-412	ナット	NUT	2
08-21	87-010	ネジ	SCREW	1
08-22	87-106	ネジ	SCREW	4
08-23	87-113	六角穴付きボルト	BOLT	1
08-24	87-315	六角穴付きボルト	BOLT	2
08-25	87-272	ネジ	SCREW	1
08-26	87-299	六角穴付きボルト	BOLT	4
08-27	93-625	フェルトピン	PIN	2
08-28	98-557	送り上下エキセン	ECCENTRIC BALL JOINT	1
08-29	98-573	ブッシュ	BUSHING	1
08-30	98-819	ナット	NUT	1
08-31	98-876	ナット	NUT	1
08-32	98-881	ネジ	SCREW	1
08-33	60-6150	送り前後エキセンセット	FEED DRIVE ECCENTRIC ASS'Y	1
08-34	60-6130	送り台コネクタロッド玉セット	CONNECTING ROT ASS'Y	1
08-35	60-6160	送り台連結ロッド玉セット	CONNECTING ROT ASS'Y	1

9. ルーパ-機構 LOOPER MECHANISM



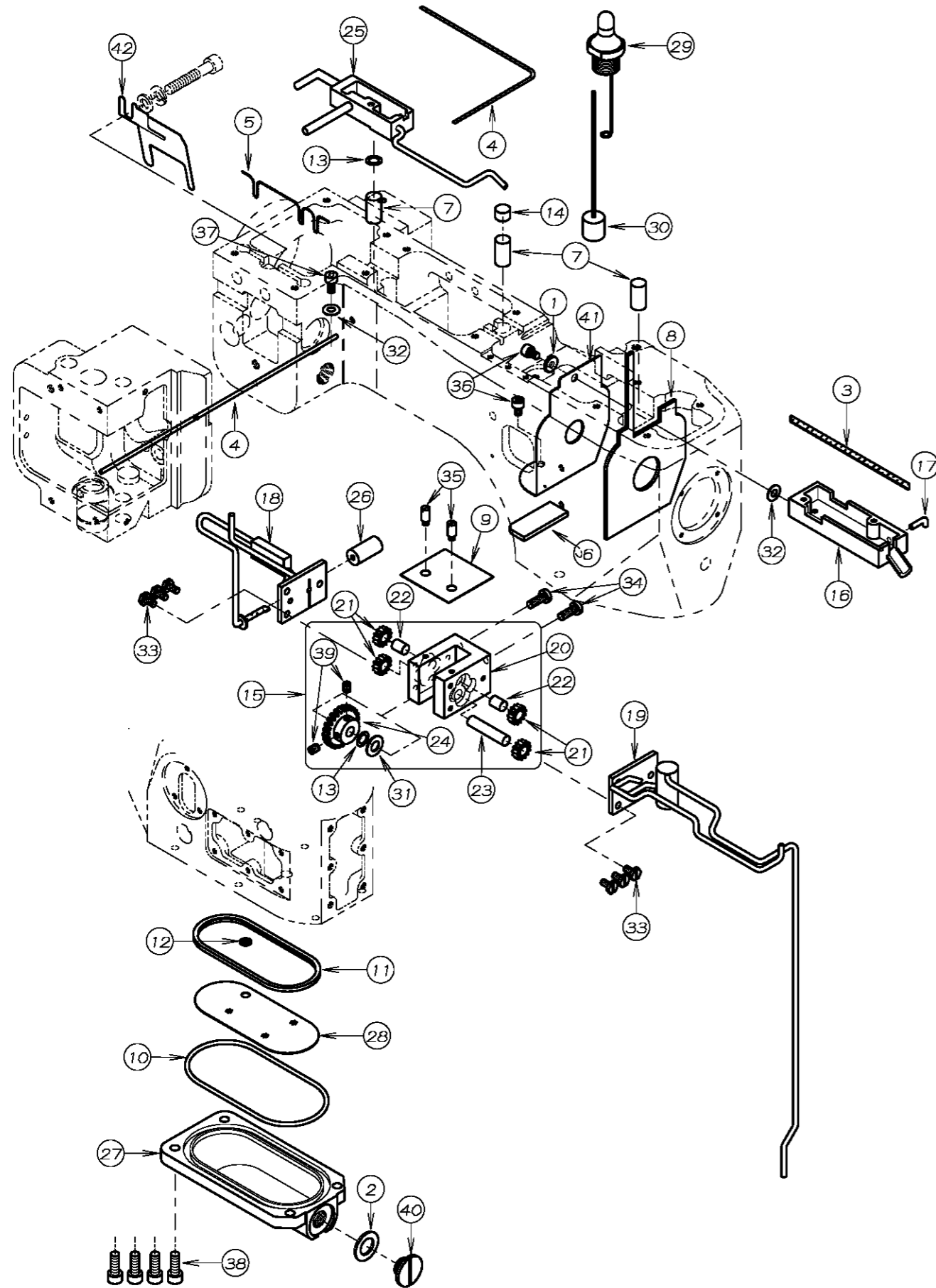
REF. NO.	PART NO.	品名	DESCRIPTION	Q'TY
09-01	23-183	O-リング	O-RING	1
09-02	51-620	送り調節芯棒	LOOPER DRIVING CRANK PIN	1
09-03	60-6070	ルーパ-連結ロッド玉セット	CONNECTING ROT ASS'Y	1
09-04	60-6080	ルーパ-前後リンクセット	CONNECTING LINK ASS'Y	1
09-05	61-615	ルーパ-振り元レバ-ロッド玉	BALL JOINT	1
09-06	61-616	ルーパ-コネクトロッド玉	BALL JOINT	1
09-07	63-607	連結ロッド	CONNECTING ROT	1
09-08	63-625	ルーパ-振り元レバ-	LOOPER DRIVING ROD	1
09-09	63-626	ルーパ-連結ロッド (上)	CONNECTING ROD	1
09-10	65-605	ルーパ-ロッド 連結棒	CONNECTING BAR	1
09-11	67-609	ルーパ-振り元レバ-B	LEVER	1
09-12	69-619	小ロッド用振れ止め	STEADY FORK	1
09-13	71-808	連結ピン	PIN	1
09-14	71-813	ルーパ-レバ-支軸	SHAFT	1
09-15	71-815	ルーパ-ドライブシャフト	LOOPER DRIVE SHAFT	1
09-16	71-816	メインシャフト	MAIN SHAFT	1
09-17	75-152	カラー	COLLAR	2
09-18	75-453	ワッシャ	WASHER	1
09-19	75-610	ワッシャ	WASHER	1
09-20	75-611	カラー	COLLAR	1
09-21	75-614	ワッシャ	WASHER	1
09-22	75-616	連結ロッドクランプ	COLLAR	1
09-23	84-362	ネジ	SCREW	1
09-24	84-367	ネジ	SCREW	1
09-25	84-572	ネジ	SCREW	1
09-26	84-635	ネジ	SCREW	4
09-27	84-645	送り調節ネジ	SCREW	1
09-28	86-411	ナット	NUT	1
09-29	86-412	ナット	NUT	1
09-30	86-413	ナット	NUT	1
09-31	87-139	ネジ	SCREW	1
09-32	87-181	ネジ	SCREW	3
09-33	87-242	ネジ	SCREW	1
09-34	87-299	六角穴付きボルト	BOLT	1
09-35	87-315	ネジ	SCREW	2
09-36	93-213	E型止め輪	E-RING	2
09-37	93-601	スフ-リンク-ピン	SPRING PIN	1
09-38	98-591	連結メガネ	CONNECTING BAR	1
09-39	98-593	ベアリング	BEARING	2
09-40	98-597	ナット	NUT	1
09-41	98-599	ピン	PIN	1
09-42	98-601	ベアリングインナーレース	BEARING SLEEVE	2
09-43	98-604	ルーパ-シャフトスリーブ	LOOPER SHAFT SLEEVE	1
09-44	98-864	ネジ	SCREW	2
09-45	98-875	連結ロッド玉	CONNECTING ROD BALL	1
09-46	98-876	ナット	NUT	1
09-47	60-6190	ルーパ-連結ロッド玉セット	CONNECTING ROT ASS'Y	1
09-48	60-6200	ルーパ-振り元ロッド玉セット	CONNECTING ROT ASS'Y	1

10. 押え揚げ機構 PRESSER FOOT MECHANISM



REF. NO.	PART NO.	品名	DESCRIPTION	Q'TY
10-01	71-806	ピン	PIN	1
10-02	71-818	押え棒	PRESSER BAR	1
10-03	75-455	ワッシャ	WASHER	2
10-04	77-605	押え揚げ連結リンク (A)	LIFTER LEVER LINK (A)	1
10-05	77-606	押え揚げ連結リンク (B)	LIFTER LEVER LINK (B)	1
10-06	77-610	押え揚げレバ -	LEVER	1
10-07	77-612	押え揚げ連結レバ -	LEVER	1
10-08	77-614	押え棒ガイド	PRESSER BAR GUIDE	1
10-09	77-615	押え揚げレバ - ガイドピン	GUIDE PIN	1
10-10	77-616	押え揚げレバ - 用ラッチ	LATCH	1
10-11	77-617	押え揚げレバ - (A)	LEVER	1
10-12	77-618	押え揚げレバ - (B)	LEVER	1
10-13	77-621	押え高さ調節ネジ	ADJUSTING SCREW	1
10-14	77-622	押え棒ガイド	PRESSER BAR GUIDE	1
10-15	77-623	押え棒クッション	CUSHION	1
10-16	79-622	押え棒ハネ	SPRING	1
10-17	84-412	ネジ	SCREW	2
10-18	84-521	ネジ	SCREW	1
10-19	84-762	ネジ	SCREW	1
10-20	87-113	六角穴付きボルト	BOLT	1
10-21	87-224	六角穴付きボルト	BOLT	1
10-22	87-254	ネジ	SCREW	2
10-23	87-603	ネジ	SCREW	1
10-24	87-604	押え棒筒ネジ	SCREW	1
10-25	88-157	ナット	NUT	1
10-26	88-166	ナット	NUT	1
10-27	88-600	ナット	NUT	1
10-28	88-601	ロックナット	NUT	1
10-29	88-602	調節ナット	NUT	1
10-30	98-677	ネジ	SCREW	2

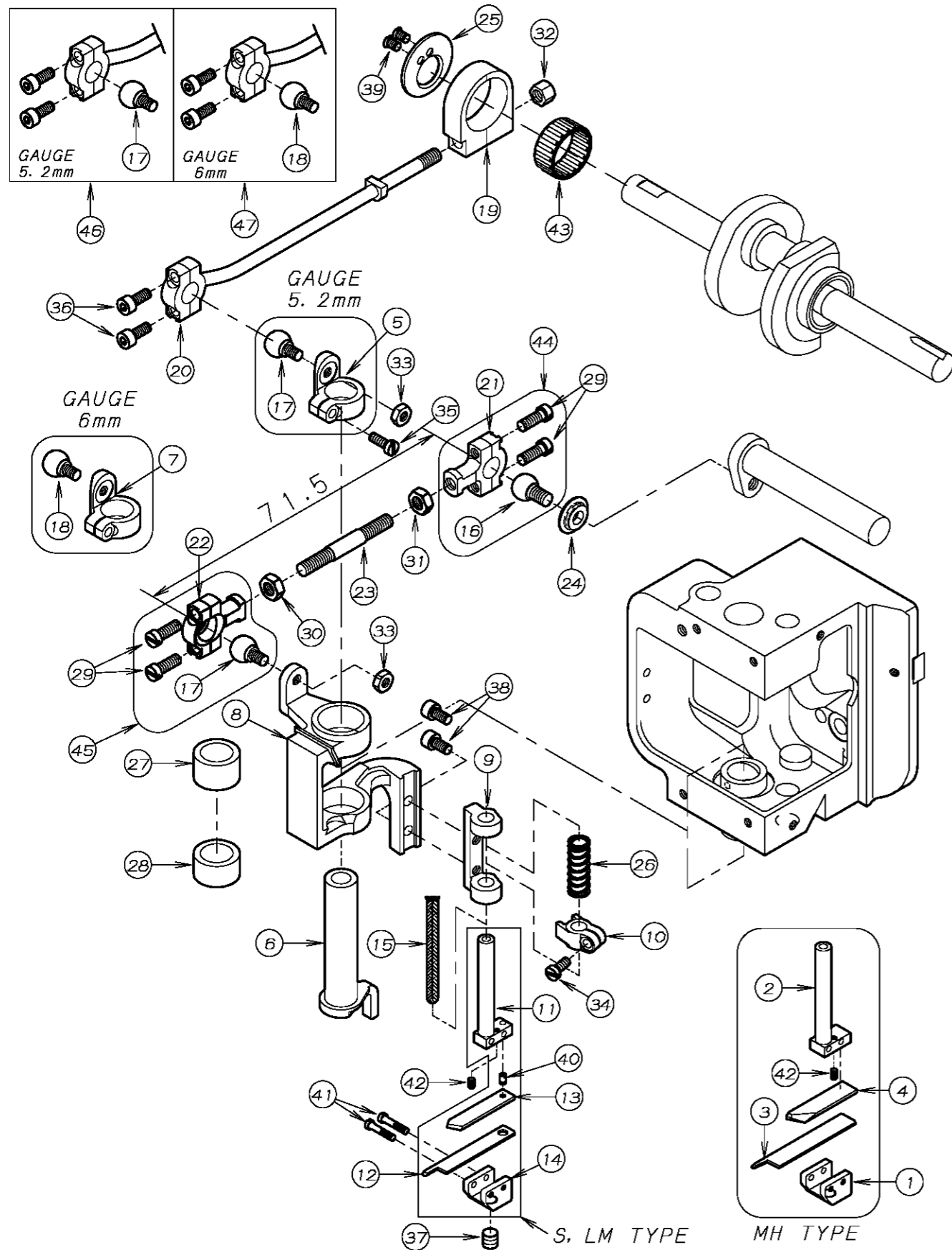
11. 給油機構 LUBRICATION MECHANISM



REF. NO.	PART NO.	品名	DESCRIPTION	Q'TY
11-01	23-160	配管油止メシール	SEAL WASHER	1
11-02	23-304	シール	SEAL	1
11-03	23-341	フェルト	FELT	1
11-04	23-556	フェルト	FELT	2
11-05	23-603	モール	OIL WICK	1
11-06	23-604	フェルト	FELT	1
11-07	23-605	フェルト	FELT	3
11-08	23-606	糸調子カム防油フェルト	FELT	1
11-09	23-607	ハウジングハッキング	GASKET	1
11-10	23-608	Oリング	O RING	1
11-11	23-609	油ろ過網ハッキング	RUBBER SEAL	1
11-12	23-610	ゴムパッキン	SEAL	1
11-13	23-615	Oリング	O RING	2
11-14	25-526	詰め栓	PLUG	1
11-15	30-0300	ポンプセット	PUMP ASS'Y	1
11-16	31-614	オイルリザーバ - (前)	OIL RECEIVER (FRONT)	1
11-17	31-615	パイプ	PIPE	1
11-18	31-616	ハウジングカバー	HOUSING COVER	1
11-19	31-617	ハウジングカバー (前)	HOUSING COVER (FRONT)	1
11-20	31-637	ポンプハウジング	PUMP HOUSING	1
11-21	31-638	ポンプギア	PUMP GEAR	4
11-22	31-639	ポンプギヤシャフト (短)	SHAFT	2
11-23	31-640	ポンプギヤシャフト (長)	SHAFT	1
11-24	31-641	ポンプ駆動ギア	PUMP DRIVE GEAR	1
11-25	31-644	オイルリザーバ - (後)	OIL RECIVER	1
11-26	31-646	吸入フィルター	FILTER	1
11-27	31-647	オイルタンク	OIL RESERVOIR	1
11-28	31-648	油ろ過網	OIL FILTER	1
11-29	39-603	オイルゲージ	OIL GAUGE	1
11-30	39-604	油量指示棒	INDICATOR	1
11-31	75-452	ワッシャ	WASHER	1
11-32	75-455	ワッシャ	WASHER	2
11-33	84-412	ネジ	SCREW	6
11-34	84-566	ネジ	SCREW	2
11-35	84-652	ポンプフックネジ	SCREW	2
11-36	87-092	六角穴付きボルト	BOLT	2
11-37	87-177	六角穴付きボルト	BOLT	1
11-38	87-224	六角穴付きボルト	BOLT	4
11-39	84-521	ネジ	SCREW	2
11-40	87-311	フタネジ	SCREW	1
11-41	98-535	下系調節器シールド板	SHIELD PLATE	1
11-42	98-613	オイルシールド板	OIL SHIELD	1

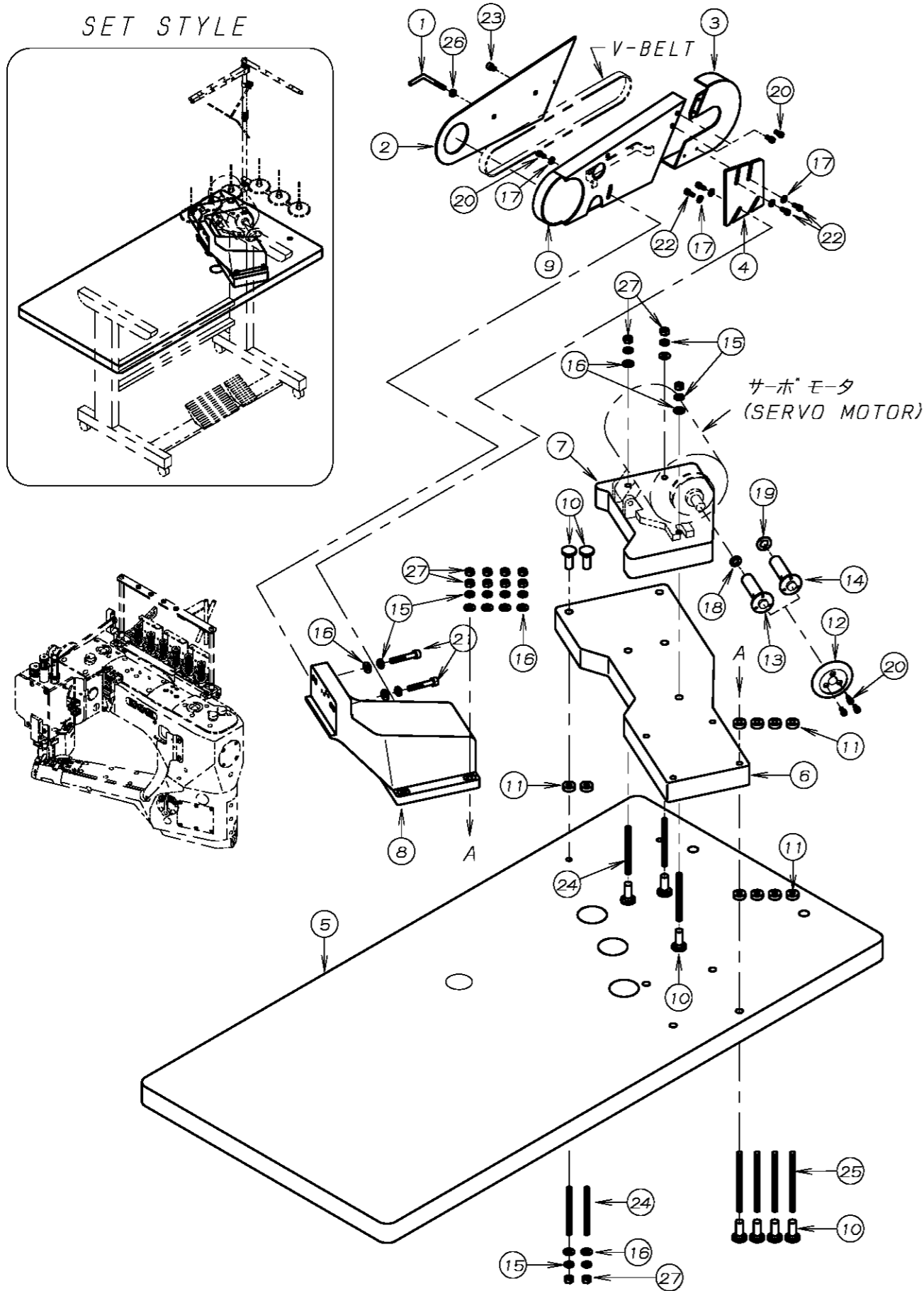
12. 上飾り, 上メス機構

SPREADER DRIVE, UPPER KNIFE MECHANISM



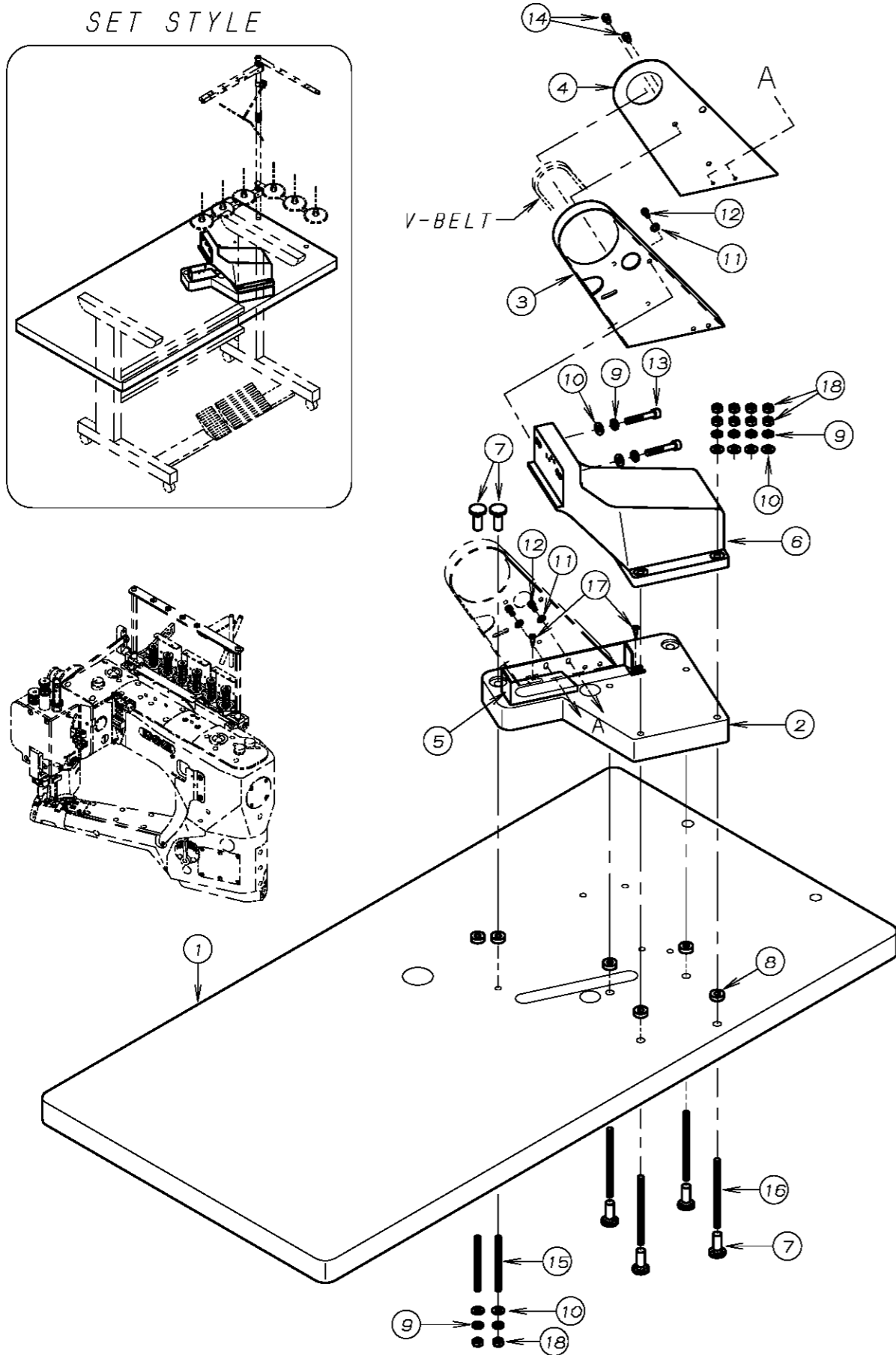
REF. NO.	PART NO.	品名	DESCRIPTION	Q'TY
12-01	07-629	上メス抱き	KNIFE HOLDER	1
12-02	07-630	上メスシャンク	KNIFE HOLDER SHANK	1
12-03	07-631	上メス	UPPER KNIFE	1
12-04	07-632	上メス補助板	KNIFE SUPPORT	1
12-05	04-610	上飾り駆動レバ	LEVER	1
12-06	04-611	上飾り駆動スリーブ	SLEEVE	1
12-07	04-612	上飾り駆動レバ (6mm用)	LEVER	1
12-08	07-622	上メス台	KNIFE HOLDER BRACKET	1
12-09	07-623	上メスホルダ	KNIFE HOLDER	1
12-10	07-624	上メスカイト	GUIDE BRACKET	1
12-11	07-625	上メスシャンク	KNIFE HOLDER SHANK	1
12-12	07-626	上メス	UPPER KNIFE	1
12-13	07-627	上メス補助板	KNIFE SUPPORT	1
12-14	07-628	上メス抱き	KNIFE HOLDER	1
12-15	23-622	フェルト	FELT	1
12-16	61-602	上メス連結玉 (右)	BALL JOINT	1
12-17	61-613	上メス連結玉 (左)	BALL JOINT	1~2
12-18	61-617	上メス連結玉 (左) 6mm用	BALL JOINT	1
12-19	63-622	上メス軸受箱	DRIVING ROD	1
12-20	63-623	ロッド棒	DRIVING ROD BAR	1
12-21	63-624	上メス連結ロッド (A)	CONNECTING ROD	1
12-22	63-816	連結ロッド	CONNECTING ROT	1
12-23	65-642	連結棒	CONNECTING ROD	1
12-24	69-127	上メス振止め	STEADY WASHER	1
12-25	75-613	飾りエキセンラスト板	PLATE	1
12-26	79-625	上メス圧縮ハネ	SPRING	1
12-27	81-644	上メス台ブッシュ (上)	BUSHING	1
12-28	81-645	上メス台ブッシュ (下)	BUSHING	1
12-29	84-635	ネジ	SCREW	4
12-30	86-411	ナット	NUT	1
12-31	86-412	ナット	NUT	1
12-32	86-600	ナット	NUT	1
12-33	86-601	ナット	NUT	2
12-34	87-010	ネジ	SCREW	1
12-35	87-011	ネジ	SCREW	1
12-36	87-113	六角穴付きボルト	BOLT	2
12-37	87-172	ネジ	SCREW	1
12-38	87-177	六角穴付きボルト	BOLT	2
12-39	87-606	ネジ	SCREW	2
12-40	87-607	上メス補助板止めネジ	SCREW	1
12-41	87-608	上メス抱きセットネジ	SCREW	2
12-42	87-609	ネジ	SCREW	1
12-43	91-603	ハアリンク	NEEDLE BEARING	1
12-44	60-6210	上メス連結ロッド玉セット (1)	CONNECTING ROD ASS'Y (1)	1
12-45	60-6220	上メス連結ロッド玉セット (2)	CONNECTING ROD ASS'Y (2)	1
12-46	60-6230	上飾り連結ロッド玉セット 5.2	CONNECTING ROD ASS'Y 5.2	1
12-47	60-6240	上飾り連結ロッド玉セット 6.0	CONNECTING ROD ASS'Y 6.0	1

13. テーブル関係 タイプ° (1) TABLE TYPE (1)



REF. NO.	PART NO.	品名	DESCRIPTION	Q'TY
13-01	06-634	検出器用止金具	BAR	1
13-02	21-988	ベルトカバー - (B)	BELT COVER (B)	1
13-03	21-989	ベルトカバー - (C)	BELT COVER (C)	1
13-04	21-990	ベルトカバー - 取付プレート	PLATE	1
13-05	21-992	テーブル	TABLE	1
13-06	21-993	マウントベース取付台	MOUNT BASE TABLE	1
13-07	21-994	モーター取付台	MOTOR TABLE	1
13-08	22-614	マウントベース	MOUNT BASE	1
13-09	27-623	ベルトカバー - (A)	BELT COVER (A)	1
13-10	42-503	本体据付ナット	NUT	9
13-11	42-513	防振ゴム	CUSHION RUBBER	10
13-12	69-613	ハンドホイール	HAND WHEEL	1
13-13	69-615	ハンドホイール取付台	JOINT	1
13-14	69-618	ハンドホイール取付台	JOINT	1
13-15	75-225	スプリングワッシャー	SPRING WASHER	11
13-16	75-451	ワッシャー	WASHER	11
13-17	75-453	ワッシャー	WASHER	5
13-18	75-583	ハネ座金	SPRING WASHER	1
13-19	75-584	ハネ座金	SPRING WASHER	1
13-20	87-213	六角穴付きボルト	BOLT	6
13-21	87-226	六角穴付きボルト	BOLT	2
13-22	87-252	六角穴付きボルト	BOLT	4
13-23	87-255	六角穴付きボルト	BOLT	1
13-24	87-674	連結ボルト	BOLT	5
13-25	87-675	連結ボルト	BOLT	4
13-26	88-166	ナット	NUT	1
13-27	88-176	ナット	NUT	13

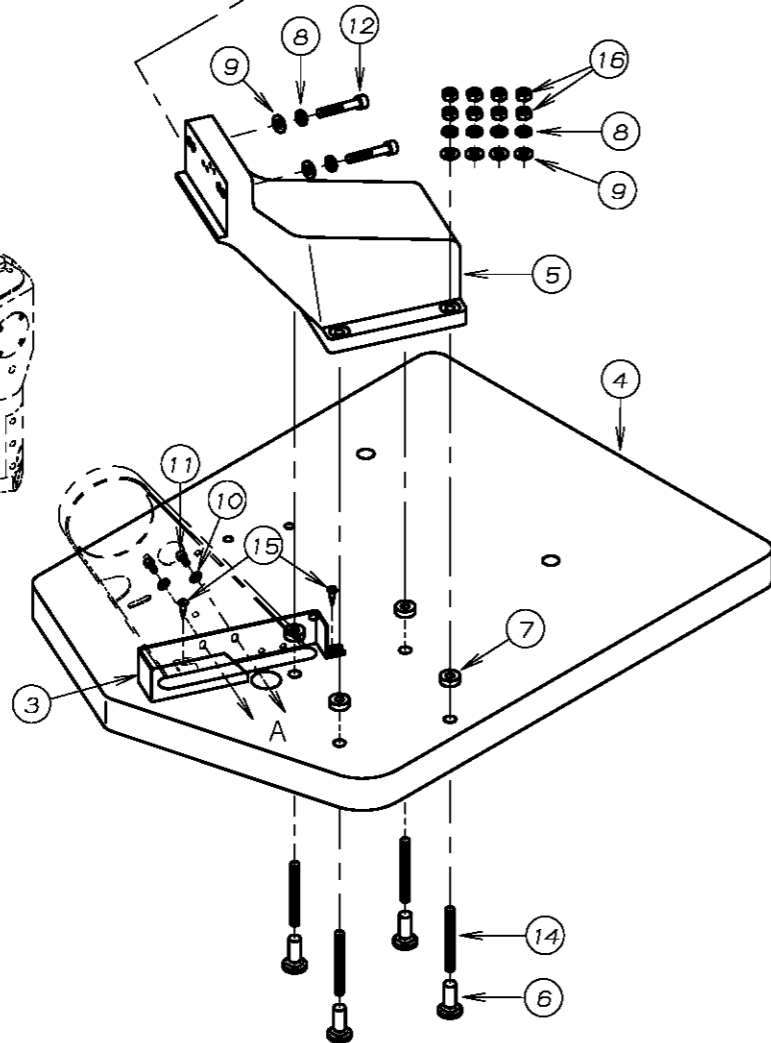
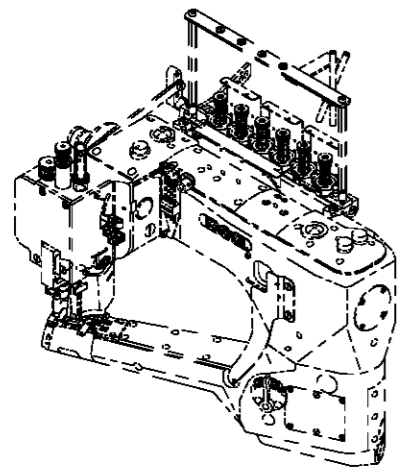
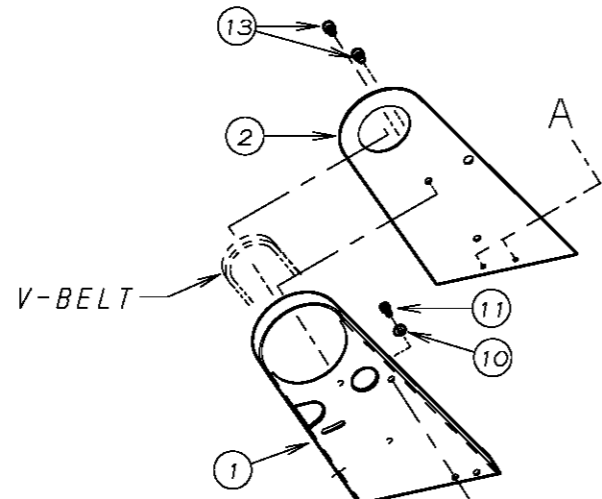
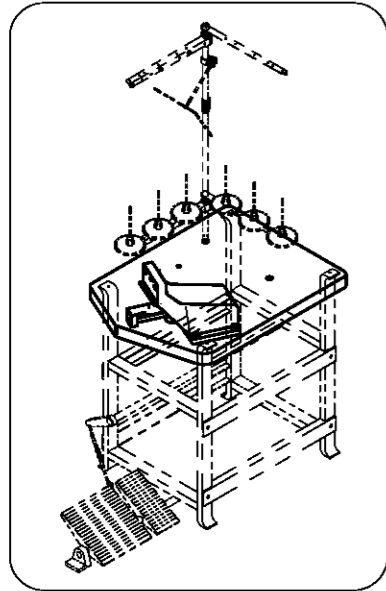
14. テーブル関係 タイプ° (2) TABLE TYPE (2)



REF. NO.	PART NO.	品名	DESCRIPTION	Q'TY
14-01	21-969	テーブル	TABLE	1
14-02	21-971	マウントベース取付台	MOUNT BASE TABLE	1
14-03	27-623	ベルトカバー (A)	BELT COVER (A)	1
14-04	21-988	ベルトカバー (B)	BELT COVER (B)	1
14-05	21-991	ベルト補助カバー	COVER	1
14-06	22-614	マウントベース	MOUNT BASE	1
14-07	42-503	本体据付ナット	NUT	6
14-08	42-513	防振ゴム	CUSHION RUBBER	6
14-09	75-225	スプリングワッシャー	SPRING WASHER	8
14-10	75-451	ワッシャー	WASHER	8
14-11	75-453	ワッシャー	WASHER	3
14-12	87-213	六角穴付きボルト	BOLT	3
14-13	87-226	六角穴付きボルト	BOLT	2
14-14	87-255	六角穴付きボルト	BOLT	2
14-15	87-674	連結ボルト (95L)	BOLT (95L)	2
14-16	87-675	連結ボルト (120L)	BOLT (120L)	4
14-17	87-901	木ネジ	SCREW	2
14-18	88-176	ナット	NUT	10

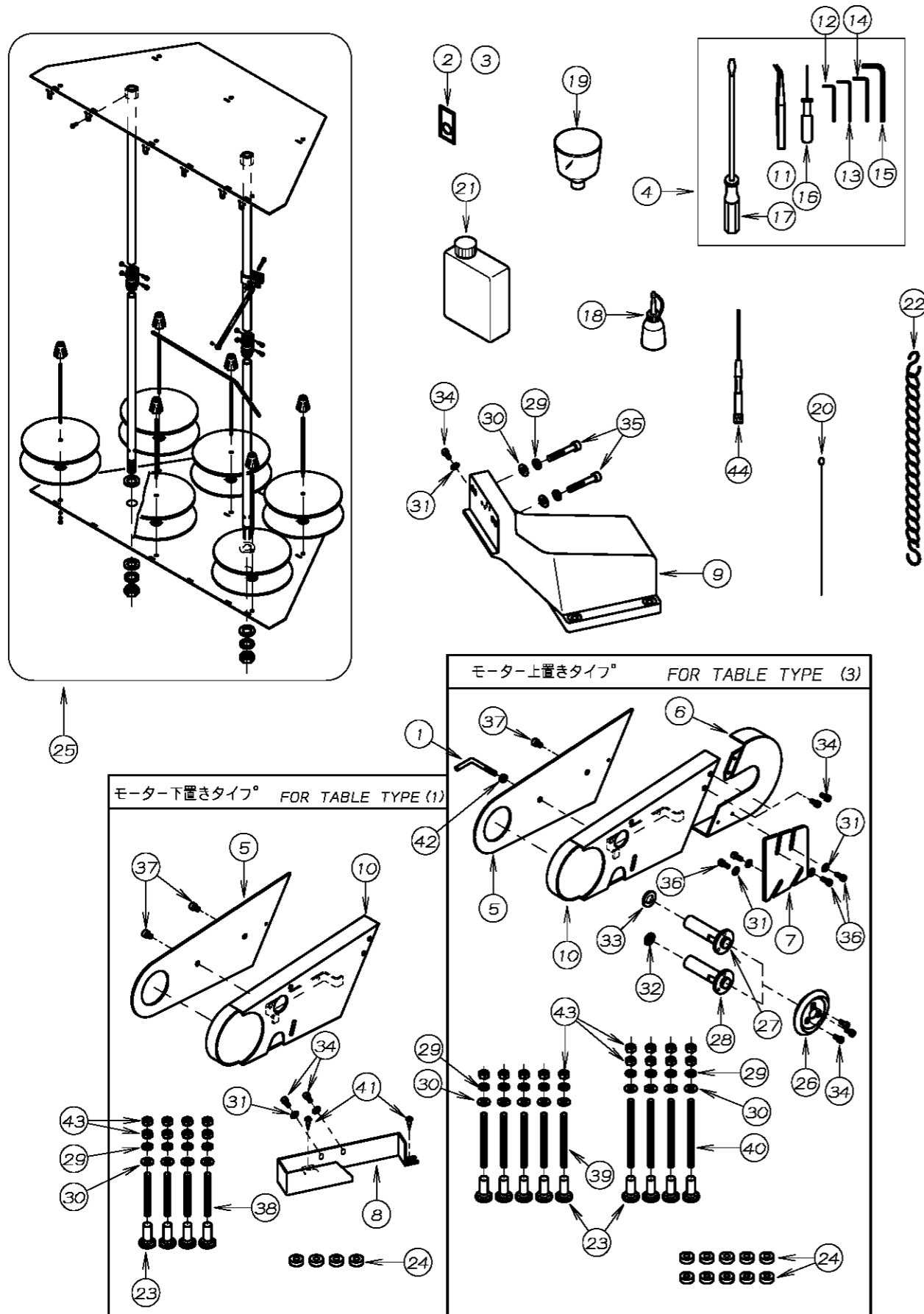
15. テーブル関係 タイプ° (3) TABLE TYPE (3)

SET STYLE



REF. NO.	PART NO.	品名	DESCRIPTION	Q'TY
15-01	27-623	ベルトカバー - (A)	BELT COVER (A)	1
15-02	21-988	ベルトカバー - (B)	BELT COVER (B)	1
15-03	21-991	ベルト補助カバー	COVER	1
15-04	21-995	テーブル	TABLE	1
15-05	22-614	マウントベース	MOUNT BASE	1
15-06	42-503	本体据付ナット	NUT	4
15-07	42-513	防振ゴム	CUSHION RUBBER	4
15-08	75-225	スプリングワッシャー	SPRING WASHER	6
15-09	75-451	ワッシャー	WASHER	6
15-10	75-453	ワッシャー	WASHER	3
15-11	87-213	六角穴付きボルト	BOLT	3
15-12	87-226	六角穴付きボルト	BOLT	2
15-13	87-255	六角穴付きボルト	BOLT	2
15-14	87-673	連結ボルト (75L)	BOLT (75L)	4
15-15	87-901	木ネジ	SCREW	2
15-16	88-176	ナット	NUT	8

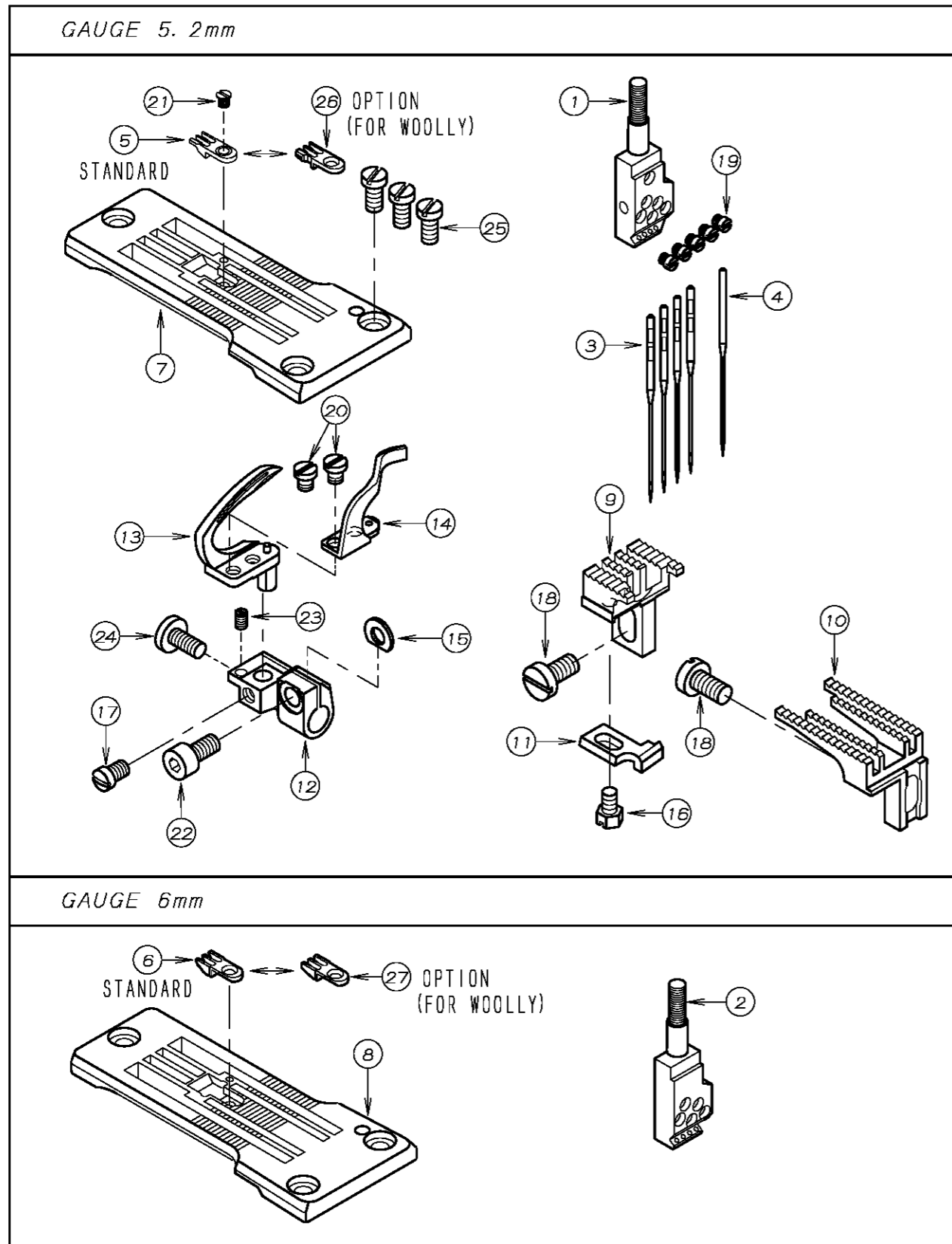
16. 糸立て及びアクセサリ関係 THREAD STAND AND ACCESSORIES



REF. NO.	PART NO.	品名	DESCRIPTION	Q'TY
16-01	06-634	検出器用止金具	BAR	1
16-02	13-6010-5	針 FLX118GCS #10	NEEDLE	1
16-03	13-6020-6	針 FLG-8	NEEDLE	1
16-04	20-0010	付属部品ケース	ACCESSORIES	1
16-05	21-988	ベルトカバー - (B)	BELT COVER (B)	1
16-06	21-989	ベルトカバー - (C)	BELT COVER (C)	1
16-07	21-990	ベルトカバー - 取付プレート	PLATE	1
16-08	21-991	ベルト補助カバー	COVER	1
16-09	22-614	マウントベース	MOUNT BASE	1
16-10	27-623	ベルトカバー - (A)	BELT COVER (A)	1
16-11	28-011	ピンセット	TWEZERS	1
16-12	28-311	六角レンチ 2mm	ALLEN KEY 2mm	1
16-13	28-312	六角レンチ 2.5mm	ALLEN KEY 2.5mm	1
16-14	28-313	六角レンチ 3mm	ALLEN KEY 3mm	1
16-15	28-314	六角レンチ 5mm	ALLEN KEY 5mm	1
16-16	28-317	クリップ付六角レンチ 1.5mm	ALLEN KEY 1.5mm	1
16-17	28-452	ドライバ - (大)	DRIVER (L)	1
16-18	28-614	油差し	OILER	1
16-19	28-615	シヨウゴ	OIL FUNNEL	1
16-20	28-616	ガイドスレッド	GUIDE THREAD	1
16-21	28-617	ミシン潤滑油	OIL	1
16-22	28-920	チェーン	CHAIN	1
16-23	42-503	本体据付ナット	NUT	4~9
16-24	42-513	防振ゴム	CUSHION RUBBER	4~10
16-25	42-604	6本糸立て	THREAD STAND ASSEMBLY	1
16-26	69-613	ハンドホイール	HAND WHEEL	1
16-27	69-614	ハンドホイール取付台	JOINT	1
16-28	69-615	ハンドホイール取付台	JOINT	1
16-29	75-225	スプリングワッシャー	SPRING WASHER	6~11
16-30	75-451	ワッシャー	WASHER	6~11
16-31	75-453	ワッシャー	WASHER	3~5
16-32	75-583	ハネ座金	SPRING WASHER	1
16-33	75-584	ハネ座金	SPRING WASHER	1
16-34	87-213	六角穴付きボルト	BOLT	3~6
16-35	87-226	六角穴付きボルト	BOLT	2
16-36	87-252	六角穴付きボルト	BOLT	4
16-37	87-255	六角穴付きボルト	BOLT	1~2
16-38	87-673	連結ボルト	BOLT	4
16-39	87-674	連結ボルト	BOLT	5
16-40	87-675	連結ボルト	BOLT	4
16-41	87-901	木ネジ	SCREW	2
16-42	88-166	ナット	NUT	1
16-43	88-176	ナット	NUT	8~13
16-44	28-318	精密マイナストライバ - 2.5mm	SCREWDRIVER	1

17. ゲージ関係 (1) GAUGE PARTS (1)

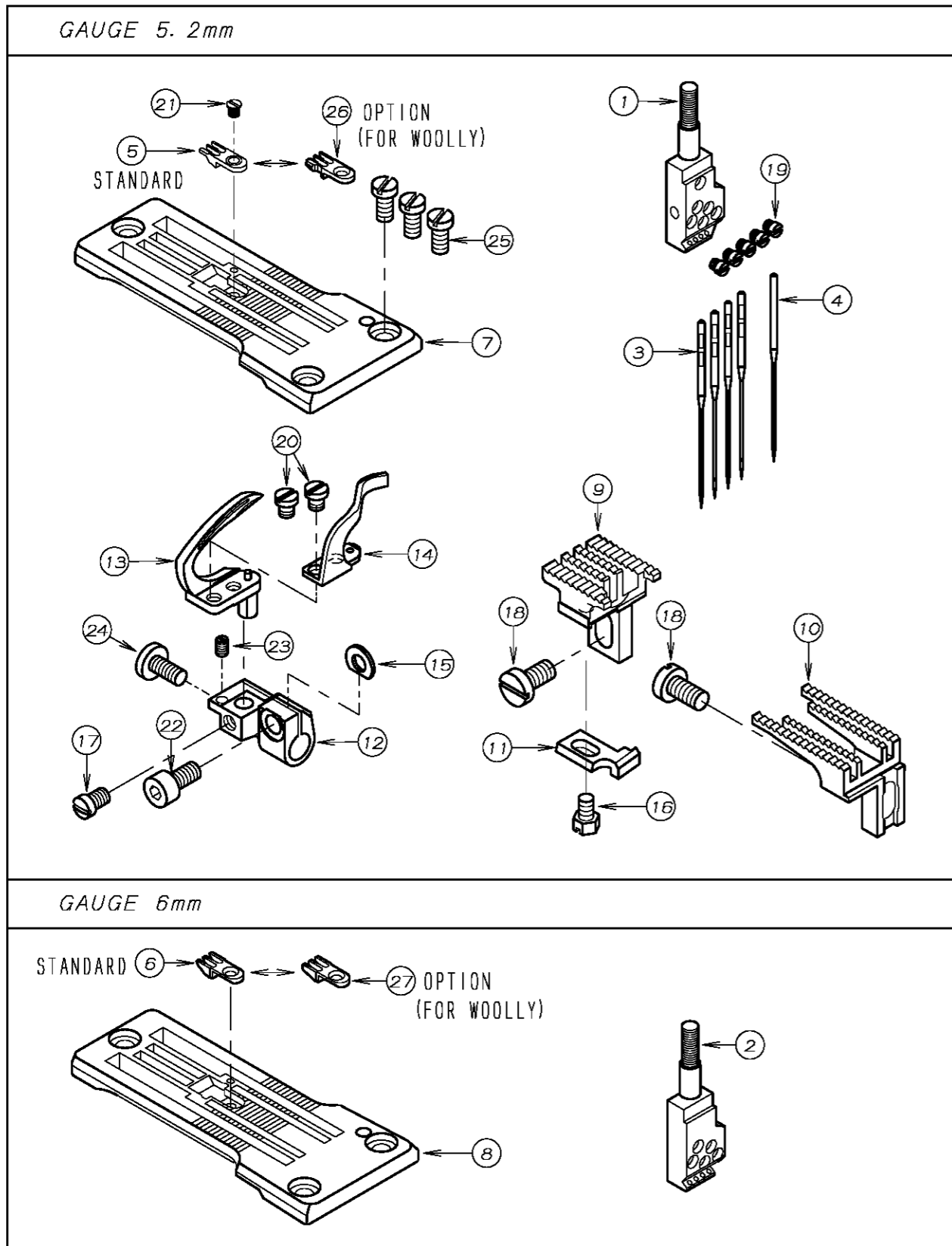
MODEL FSX6604S



REF. NO.	PART NO.	品名	DESCRIPTION	Q'TY
17-01	12-621	針株 (5.2mm)	NEEDLE HOLDER	1
17-02	12-622	針株 (6mm)	NEEDLE HOLDER	1
17-03	13-6010-5	針 FLX118GCS#10	NEEDLE FLX118GCS#10	4
17-04	13-6020-6	針 FLG-8	NEEDLE FLG-8	1
17-05	14-601	針板ツメ (5.2mm)	NEEDLE PLATE TONGUE	1
17-06	14-602	針板ツメ (6mm)	NEEDLE PLATE TONGUE	1
17-07	14-621	針板	NEEDLE PLATE	1
17-08	14-622	針板 (6mm)	NEEDLE PLATE (6)	1
17-09	15-621	主送歯	MAIN FEED DOG	1
17-10	15-623	差動送歯	DIFFERENTIAL FEED DOG	1
17-11	18-621	針受け	NEEDLE GUARD	1
17-12	19-618	ルーパ台	LOOPER HOLDER	1
17-13	19-619	ルーパ	LOOPER	1
17-14	19-620	補助ルーパ	NEEDLE GUIDE	1
17-15	75-617	スハ	WASHER	1
17-16	84-165	ネジ	SCREW	1
17-17	84-379	ネジ	SCREW	1
17-18	84-571	ネジ	SCREW	2
17-19	85-603	ネジ	SCREW	5
17-20	84-167	ネジ	SCREW	2
17-21	85-616	ネジ	SCREW	1
17-22	87-177	六角穴付きボルト	BOLT	1
17-23	87-609	ネジ	SCREW	1
17-24	87-610	ネジ	SCREW	1
17-25	87-612	ネジ	SCREW	3
17-26	14-604	針板ツメ (5.2mm) ウーリー用	NEEDLE PLATE TONGUE	1
17-27	14-605	針板ツメ (6mm) ウーリー用	NEEDLE PLATE TONGUE	1

18. ゲージ関係 (2) GAUGE PARTS (2)

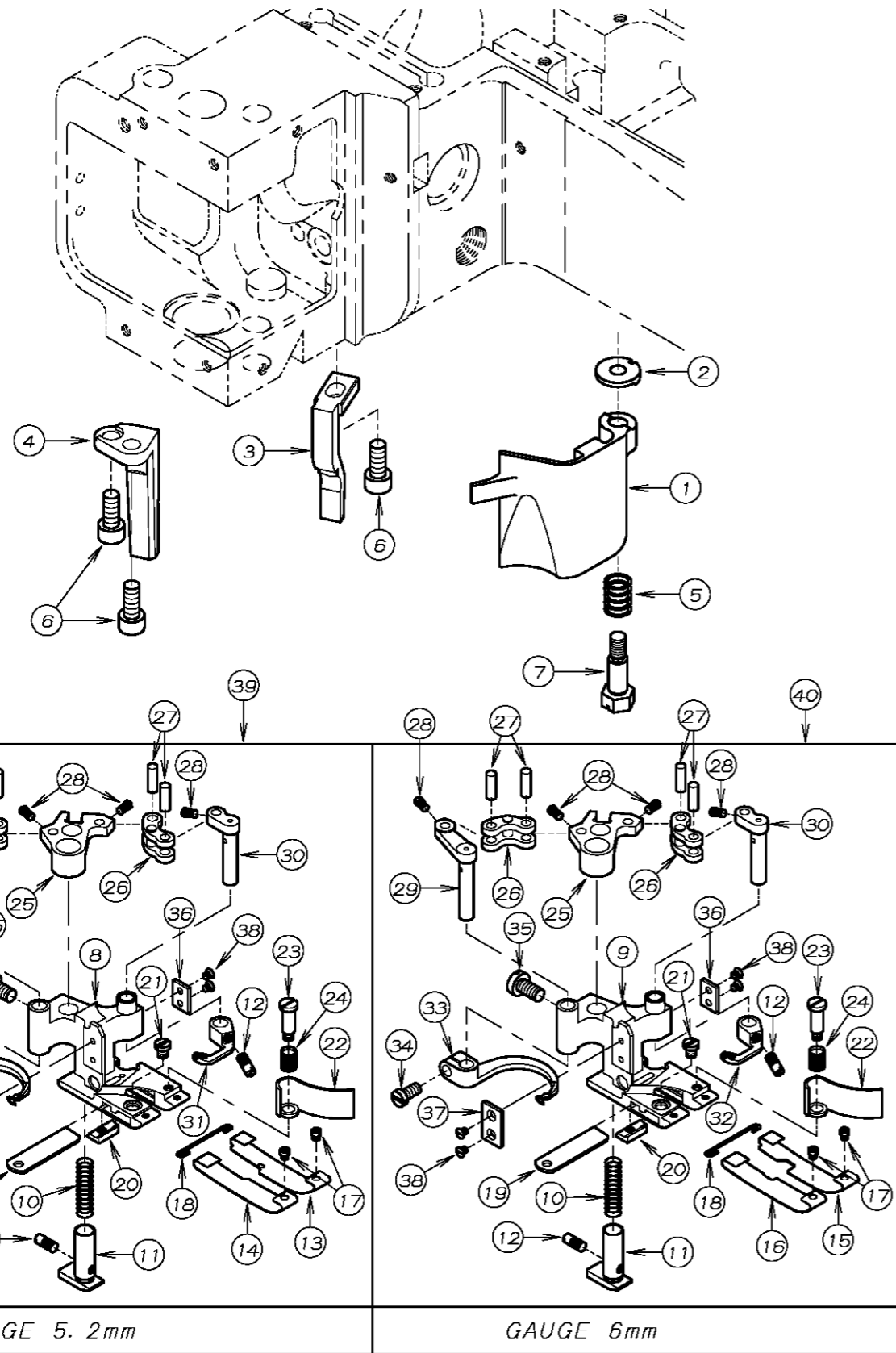
MODEL FSX6604LM, MH



REF. NO.	PART NO.	品名	DESCRIPTION	Q'TY
18-01	12-621	針株 (5.2mm)	NEEDLE HOLDER	1
18-02	12-622	針株 (6mm)	NEEDLE HOLDER	1
18-03	13-6010-5	針 FLX118GCS#10	NEEDLE FLX118GCS#10	4
18-04	13-6020-6	針 FLG-8	NEEDLE FLG-8	1
18-05	14-601	針板ツメ (5.2mm)	NEEDLE PLATE TONGUE	1
18-06	14-602	針板ツメ (6mm)	NEEDLE PLATE TONGUE	1
18-07	14-623	針板 (5.2mm)	NEEDLE PLATE (5.2)	1
18-08	14-624	針板 (6mm)	NEEDLE PLATE (6)	1
18-09	15-622	主送り歯	MAIN FEED DOG	1
18-10	15-623	差動送歯	DIFFERENTIAL FEED DOG	1
18-11	18-621	針受け	NEEDLE GUARD	1
18-12	19-618	ルーパ台	LOOPER HOLDER	1
18-13	19-619	ルーパ	LOOPER	1
18-14	19-620	補助ルーパ	NEEDLE GUIDE	1
18-15	75-617	スハ	WASHER	1
18-16	84-165	ネジ	SCREW	1
18-17	84-379	ネジ	SCREW	1
18-18	84-571	ネジ	SCREW	2
18-19	85-603	ネジ	SCREW	5
18-20	84-167	ネジ	SCREW	2
18-21	85-616	ネジ	SCREW	1
18-22	87-177	六角穴付きボルト	BOLT	1
18-23	87-609	ネジ	SCREW	1
18-24	87-610	ネジ	SCREW	1
18-25	87-612	ネジ	SCREW	3
18-26	14-604	針板ツメ (5.2mm) ウーリー用	NEEDLE PLATE TONGUE	1
18-27	14-605	針板ツメ (6mm) ウーリー用	NEEDLE PLATE TONGUE	1

19. 押え機構 (1) PRESSER FOOT UNIT (1)

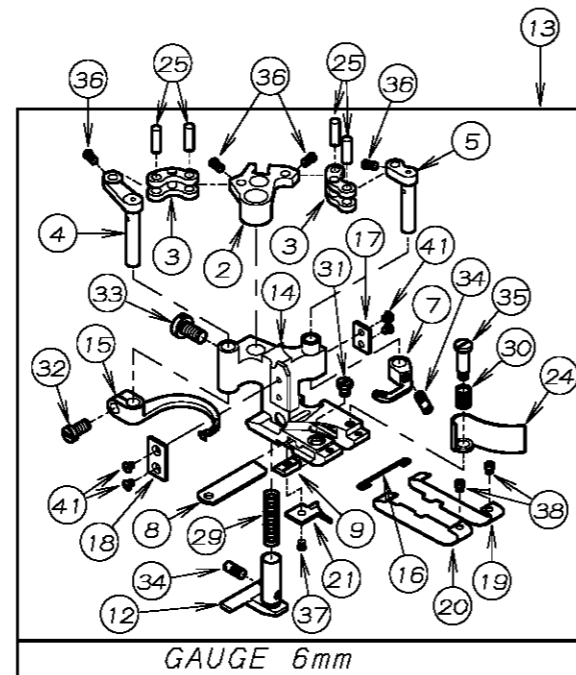
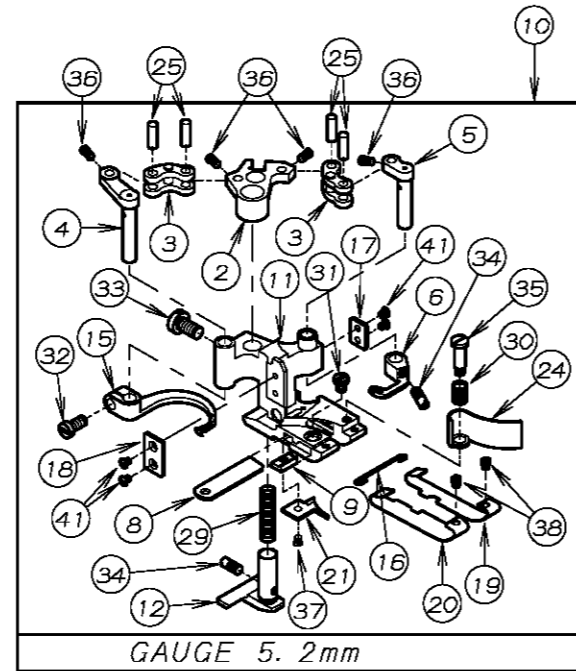
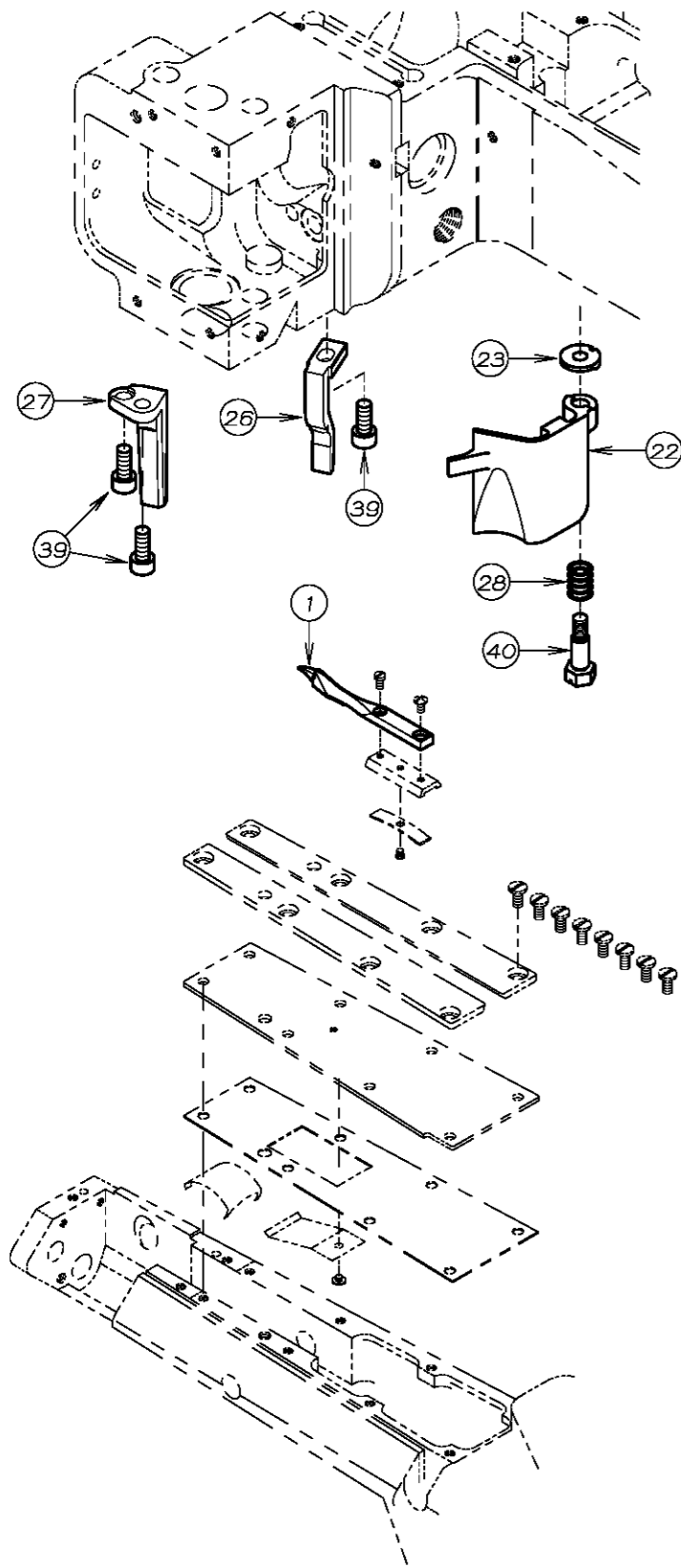
MODEL FSX6604S



REF. NO.	PART NO.	品名	DESCRIPTION	Q'TY
19-01	27-607	切屑カバ-	CHIP GUARD	1
19-02	27-613	切屑カバー取付座金	WASHER	1
19-03	77-619	押えガイド (右)	PRESSER FOOT GUIDE	1
19-04	77-620	押えガイド (左)	PRESSER FOOT GUIDE	1
19-05	79-619	スプリング	SPRING	1
19-06	87-252	六角穴付きボルト	BOLT	3
19-07	87-602	切屑カバ-取付ネジ	SCREW	1
19-08	17-6210-A	押え本体 (5.2mm)	PRESSER FOOT	1
19-09	17-6220-A	押え本体 (6mm)	PRESSER FOOT	1
19-10	79-623	補助押え圧縮バネ	SPRING	1
19-11	17-6210-B	補助押え	AUXILIARY FOOT	1
19-12	84-646	補助押えセットビス	SCREW	2
19-13	26-648	押えシューズ (右) 5.2mm	PRESSER FOOT SHOE (RIGHT)	1
19-14	26-649	押えシューズ (左) 5.2mm	PRESSER FOOT SHOE (LEFT)	1
19-15	26-652	押えシューズ (右) 6mm	PRESSER FOOT SHOE (RIGHT)	1
19-16	26-653	押えシューズ (左) 6mm	PRESSER FOOT SHOE (LEFT)	1
19-17	85-624	押えシューズ取付ネジ	SCREW	2
19-18	26-631	クランプ	HOLDER	1
19-19	07-621	下メス	LOWER KNIFE	1
19-20	07-635	下メス抱き	LOWER KNIFE CLAMP	1
19-21	84-167	下メス抱き止ネジ	SCREW	1
19-22	27-616	切り屑カバー	COVER	1
19-23	84-647	切り屑カバーセットビス	SCREW	1
19-24	79-624	切り屑カバー用圧縮バネ	SPRING	1
19-25	04-605	上飾りドライブレバーC	LEVER	1
19-26	04-606	上飾り作動リンク	LINK	2
19-27	71-807	上飾りドライブレバーピン	PIN	4
19-28	84-648	上飾りドライブレバー止ネジ	SCREW	4
19-29	04-607	上飾りドライブレバーA	SPREADER DRIVING LEVER (A)	1
19-30	04-608	上飾りドライブレバーB	SPREADER DRIVING LEVER (B)	1
19-31	04-609	キャリアー 5.2mm	CARRIER	1
19-32	04-613	キャリアー 6mm	CARRIER	1
19-33	19-617	上飾りルーバー	SPREADER	1
19-34	84-362	上飾りルーバー取付ネジ	SCREW	1
19-35	84-571	押え取付ネジ	SCREW	1
19-36	26-632	ガイドプレート (右)	GUIDE PLATE (RIGHT)	1
19-37	26-633	ガイドプレート (左)	GUIDE PLATE (LEFT)	1
19-38	87-605	ガイドプレート取付ネジ	SCREW	4
19-39	17-6210-1	押えユニットS-52	PRESSER FOOT ASS'Y S-52	1
19-40	17-6220-1	押えユニットS-60	PRESSER FOOT ASS'Y S-60	1

20. 押え機構(2) PRESSER FOOT UNIT (2)

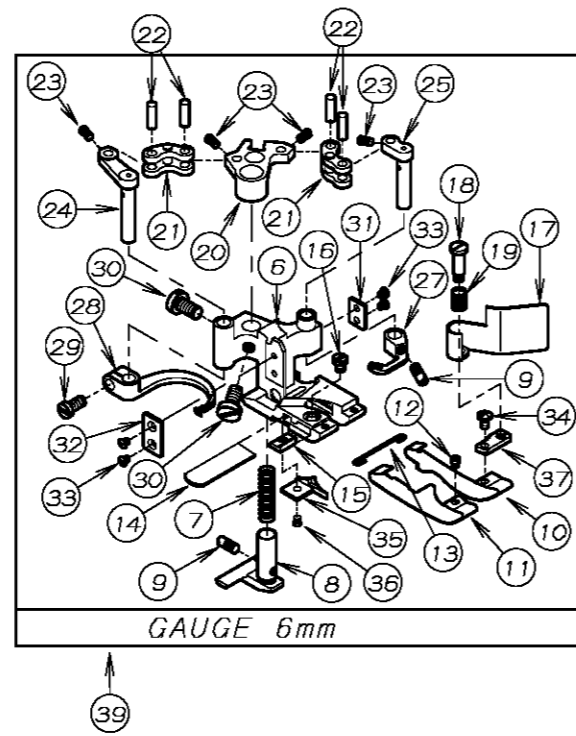
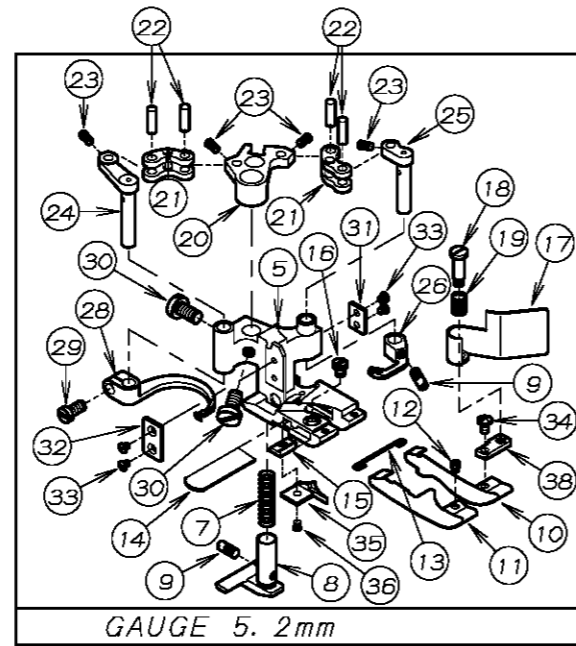
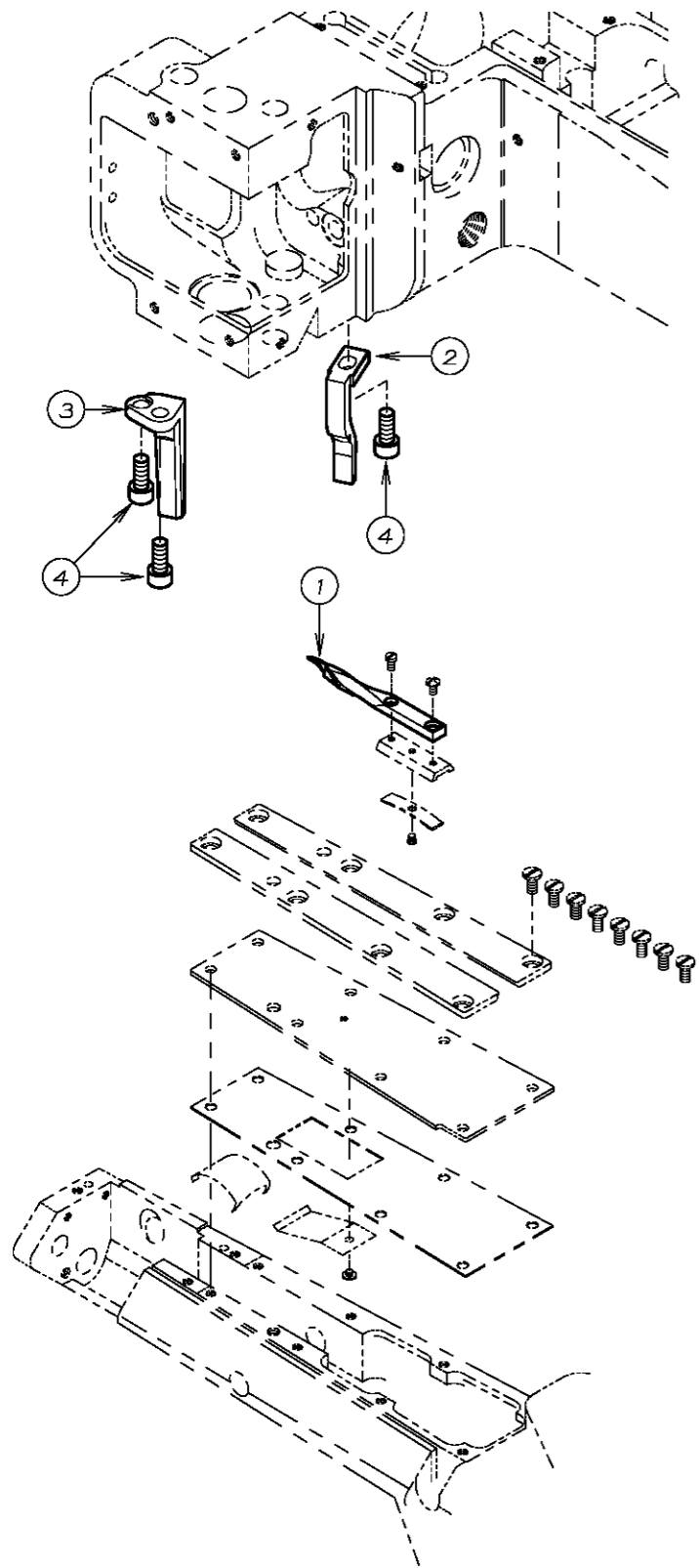
MODEL FSX6604LM



REF. NO.	PART NO.	品名	DESCRIPTION	Q'TY
20-01	26-650	布ガイド	LAP FORMER	1
20-02	04-605	上飾りドライブレバ-C	LEVER	1
20-03	04-606	上飾り差動リンク	LINK	2
20-04	04-607	上飾りドライブレバ-A	SPREADER DRIVING LEVER	1
20-05	04-608	上飾りドライブレバ-B	SPREADER DRIVING LEVER	1
20-06	04-609	キャリアー	CARRIER	1
20-07	04-613	キャリアー	CARRIER	1
20-08	07-621	下メス	LOWER KNIFE	1
20-09	07-633	下メス抱き	LOWER KNIFE CLAMP	1
20-10	17-6230-1	押えユニットLM-52	PRESSER FOOT ASS'Y LM-52	1
20-11	17-6230-A	押え本体	FOOT	1
20-12	17-6230-B	補助押え	YIELDING SECTION	1
20-13	17-6240-1	押えユニットLM-60	PRESSER FOOT ASS'Y LM-60	1
20-14	17-6240-A	押え本体	FOOT	1
20-15	19-617	上飾りルーバ	SPREADER	1
20-16	26-631	クランプ	HOLDER	1
20-17	26-632	ガイドプレート(右)	GUIDE PLATE	1
20-18	26-633	ガイドプレート(左)	GUIDE PLATE	1
20-19	26-640	押エシューズ(右)	PRESSER FOOT SHOE (RIGHT)	1
20-20	26-641	押エシューズ(左)	PRESSER FOOT SHOE	1
20-21	26-642	布ガイド	CLOTH GUIDE	1
20-22	27-607	切屑カバー	CHIP GUARD	1
20-23	27-613	切屑カバー取付座金	WASHER	1
20-24	27-616	切屑カバー	COVER	1
20-25	71-807	上飾りドライブレバピン	PIN	4
20-26	77-619	押えガイド(右)	PRESSER FOOT GUIDE	1
20-27	77-620	押えガイド(左)	PRESSER FOOT GUIDE	1
20-28	79-619	スプリング	SPRING	1
20-29	79-623	補助押エ圧縮バネ	SPRING	1
20-30	79-624	切屑カバー用圧縮バネ	SPRING	1
20-31	84-167	ネジ	SCREW	1
20-32	84-362	ネジ	SCREW	1
20-33	84-571	ネジ	SCREW	1
20-34	84-646	ネジ	SCREW	2
20-35	84-647	切屑カバーセットネジ	SCREW	1
20-36	84-648	ネジ	SCREW	4
20-37	85-616	ネジ	SCREW	1
20-38	85-624	ネジ	SCREW	2
20-39	87-252	六角穴付きボルト	BOLT	3
20-40	87-602	切屑カバー取付ネジ	SCREW	1
20-41	87-605	ネジ	SCREW	4

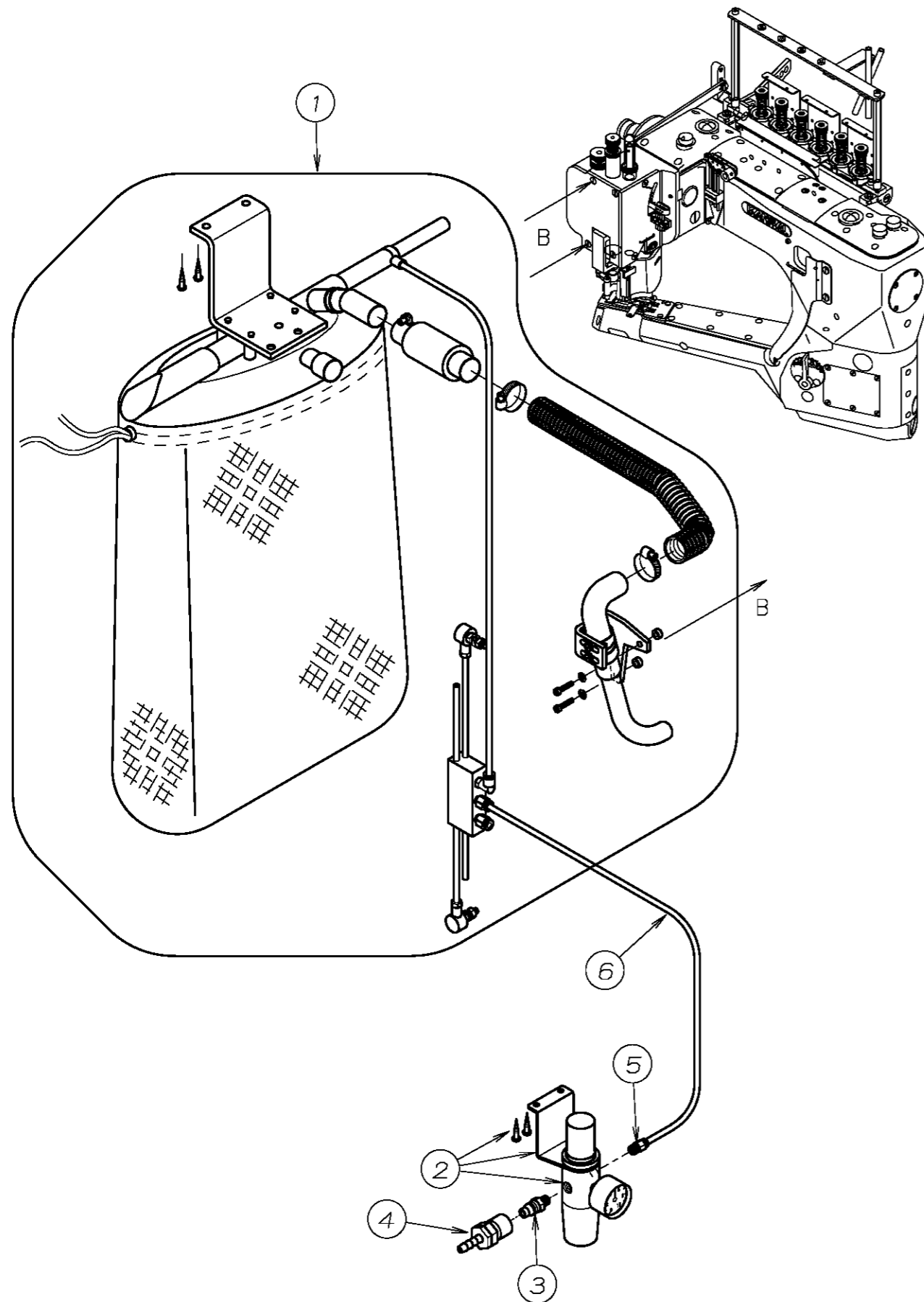
21. 押え機構 (3) PRESSER FOOT UNIT (3)

MODEL FSX6604MH



REF. NO.	PART NO.	品名	DESCRIPTION	Q'TY
21-01	26-651	布ガイド	LAP FORMER	1
21-02	77-619	押えガイド (右)	PRESSER FOOT GUIDE	1
21-03	77-620	押えガイド (左)	PRESSER FOOT GUIDE	1
21-04	87-252	六角穴付きボルト	BOLT	3
21-05	17-6190-A	押え本体	FOOT	1
21-06	17-6200-A	押え本体	FOOT	1
21-07	79-623	補助押え圧縮バネ	SPRING	1
21-08	17-6230-B	補助押え	YIELDING SECTION	1
21-09	84-646	補助押えセットビス	SCREW	2
21-10	26-643	押えシューズ (右)	PRESSER FOOT SHOE (RIGHT)	1
21-11	26-644	押えシューズ (左)	PRESSER FOOT SHOE (LEFT)	1
21-12	85-624	ネジ	SCREW	1
21-13	26-631	クランプ	HOLDER	1
21-14	07-634	下メス	LOWER KNIFE	1
21-15	07-633	下メス抱き	LOWER KNIFE CLAMP	1
21-16	84-167	ネジ	SCREW	1
21-17	27-622	切り屑カバー	CHIP GUARD	1
21-18	84-647	切屑カバーセットビス	SCREW	1
21-19	79-624	切屑カバー用圧縮バネ	SPRING	1
21-20	04-605	上飾りドライブレバー-C	LEVER	1
21-21	04-606	上飾り差動リンク	LINK	2
21-22	71-807	上飾りドライブレバーピン	PIN	4
21-23	84-648	上飾りドライブレバー止ネジ	SCREW	4
21-24	04-607	上飾りドライブレバー-A	SPREADER DRIVING LEVER A	1
21-25	04-608	上飾りドライブレバー-B	SPREADER DRIVING LEVER B	1
21-26	04-609	キャリアー	CARRIER	1
21-27	04-613	キャリアー	CARRIER	1
21-28	19-617	上飾りルーバー	SPREADER	1
21-29	84-362	ネジ	SCREW	1
21-30	84-571	ネジ	SCREW	2
21-31	26-632	ガイドプレート (右)	GUIDE PLATE (RIGHT)	1
21-32	26-633	ガイドプレート (左)	GUIDE PLATE (LEFT)	1
21-33	87-605	ネジ	SCREW	4
21-34	85-613	ネジ	SCREW	1
21-35	26-645	布ガイド	LAP FORMER	1
21-36	85-616	ネジ	SCREW	1
21-37	27-621	切屑カバー取付台	COVER	1
21-38	17-6190-1	押えユニットMH-52	PRESSER FOOT ASS'Y MH-52	1
21-39	17-6200-1	押えユニットMH-60	PRESSER FOOT ASS'Y MH-60	1

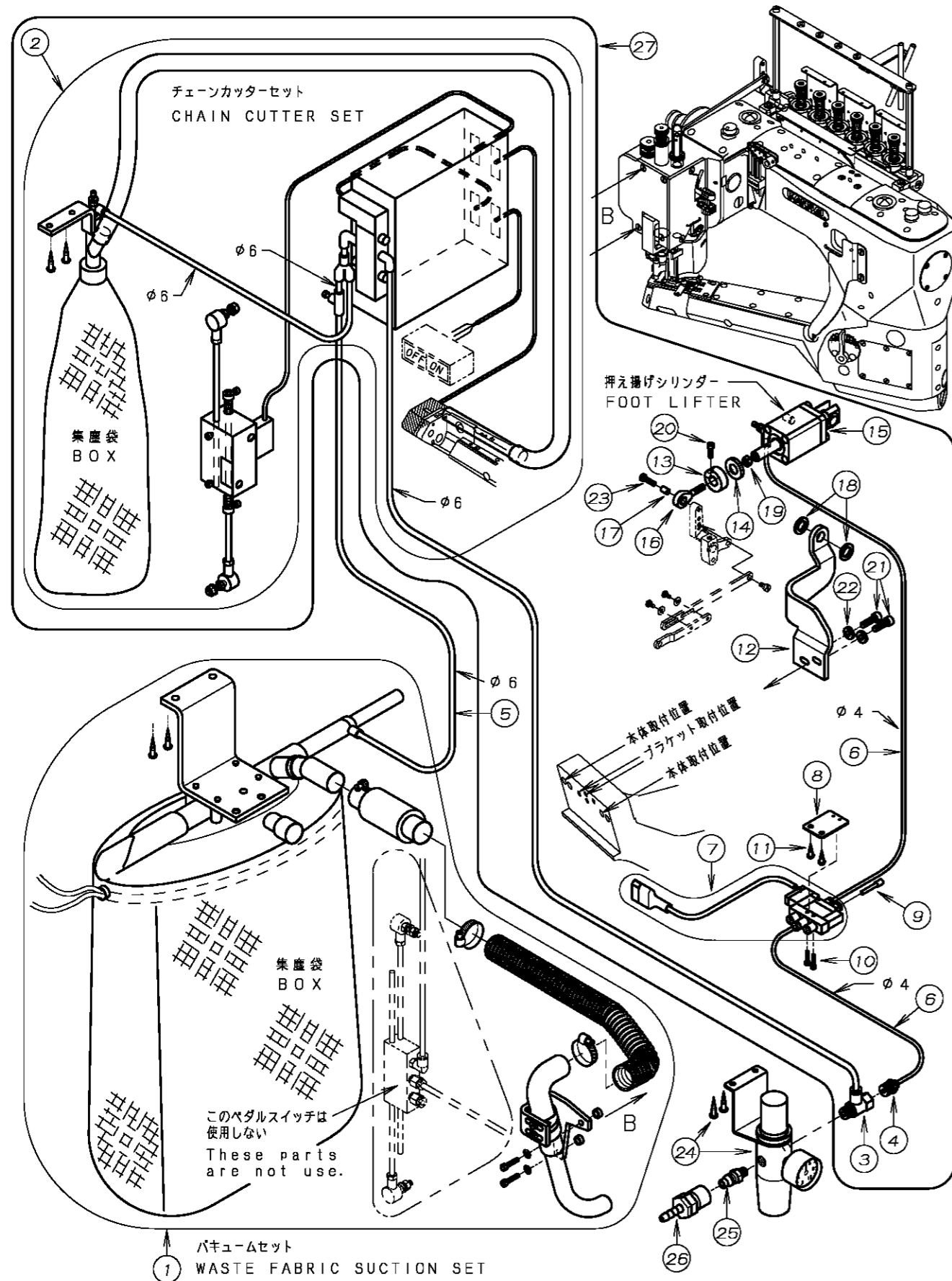
22. 吸込み管セット WASTE FABRIC SUCTION MECHANISM



REF. NO.	PART NO.	品名	DESCRIPTION	Q'TY
22-01	00-6601	バキュームセット	VACUUM SET	1
22-02	05-212	フィルタレギュレータ	REGULATOR	1
22-03	06-516	カプラメス	CONNECTOR	1
22-04	06-517	カプラオス	CONNECTOR	1
22-05	05-218	レギュレーター用継手	JOINT	1
22-06	05-486	エアチューブφ6X1000mm	AIR TUBE φ6X1000mm	1

23. オプション(1)エア-配管図 (チェーンカッター-&押揚装置)

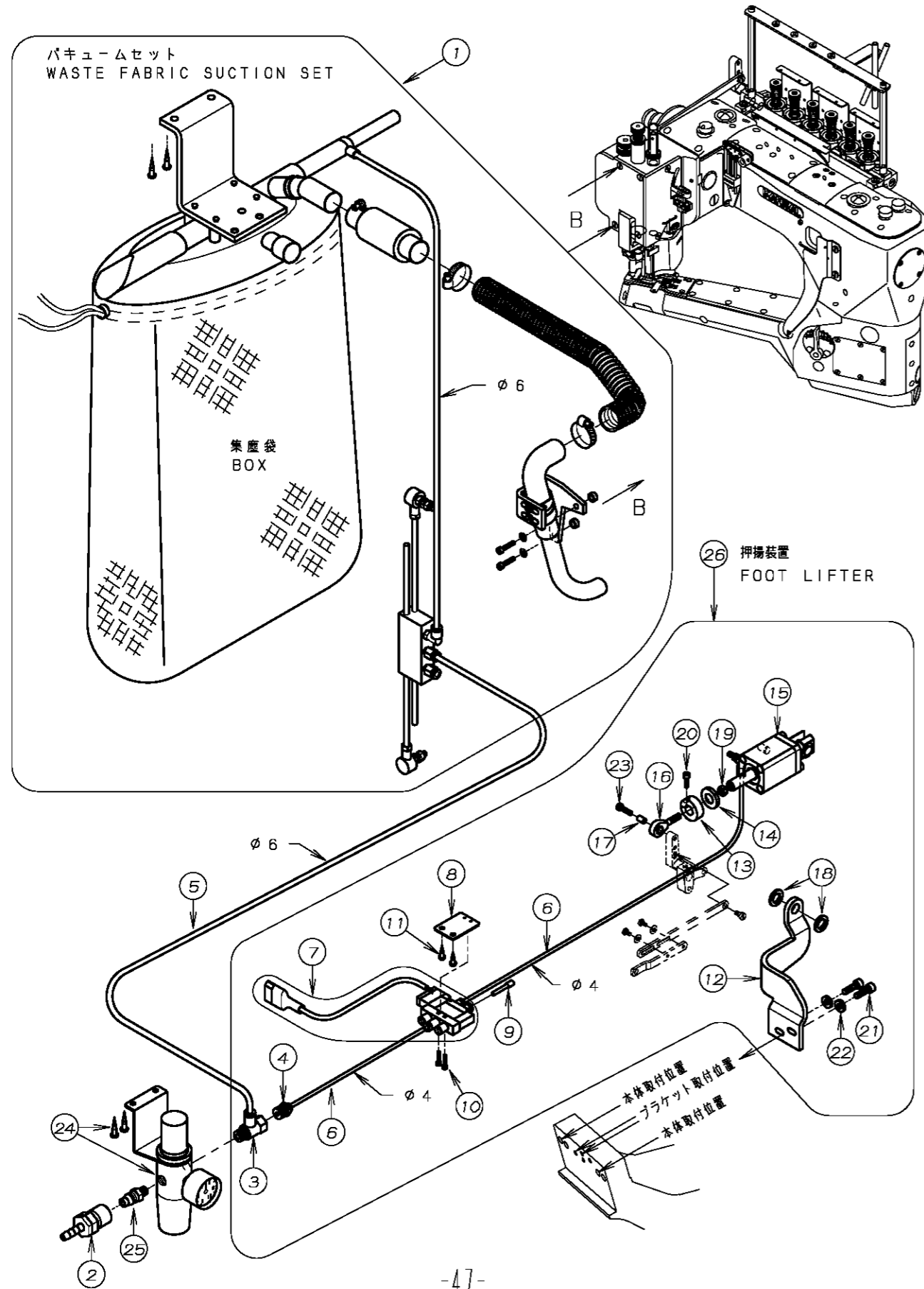
OPTION (1) PIPING FOR CHAIN CUTTER & FOOT LIFTER



REF. NO.	PART NO.	品名	DESCRIPTION	Q'TY
23-01	00-6601	バキュームセット	VACUUM SET	1
23-02	00-6602	電動式チェーンカッターセット	CHAIN CUTTER SET	1
23-03	05-214	ユニバーサルメスエルボ	JOINT	1
23-04	05-217	ハーフユニオン	JOINT	1
23-05	05-486	エアチューブφ6X1000mm	AIR TUBE φ6X1000mm	1
23-06	05-980	エアチューブφ4X740mm	AIR TUBE φ4X740mm	2
23-07	05-982	電磁弁セット	SOLENOID VALVE ASS'Y	1
23-08	05-983	電磁弁取付板	PLATE	1
23-09	06-597	プラグ	PLUG	1
23-10	87-140	六角穴付ボルト	SCREW	2
23-11	87-902	木ネジ	SCREW	2
23-12	05-984	シリンダー取付ブラケット	BRACKET	1
23-13	05-985	シリンダーストッパー	COLLAR	1
23-14	05-986	クッションゴム	SHOCK RUBBER	1
23-15	05-987	シリンダー	CYLINDER ASS'Y	1
23-16	05-988	ロッドエンド	ROD	1
23-17	05-989	カラー	COLLAR	1
23-18	75-509	ワッシャ	WASHER	2
23-19	88-166	ナット	NUT	1
23-20	87-214	六角穴付ボルト	SCREW	1
23-21	87-173	六角穴付ボルト	SCREW	2
23-22	75-384	ワッシャ	WASHER	2
23-23	84-579	ネジ	SCREW	1
23-24	05-212	フィルタレギュレータ	REGULATOR	1
23-25	06-516	カプラメス	CONNECTOR	1
23-26	06-517	カプラオス	CONNECTOR	1
23-27	50114SX	オプション(1)セット	OPTION (1) ASS'Y	1

24. オプション(2) エア配管図(押揚装置)

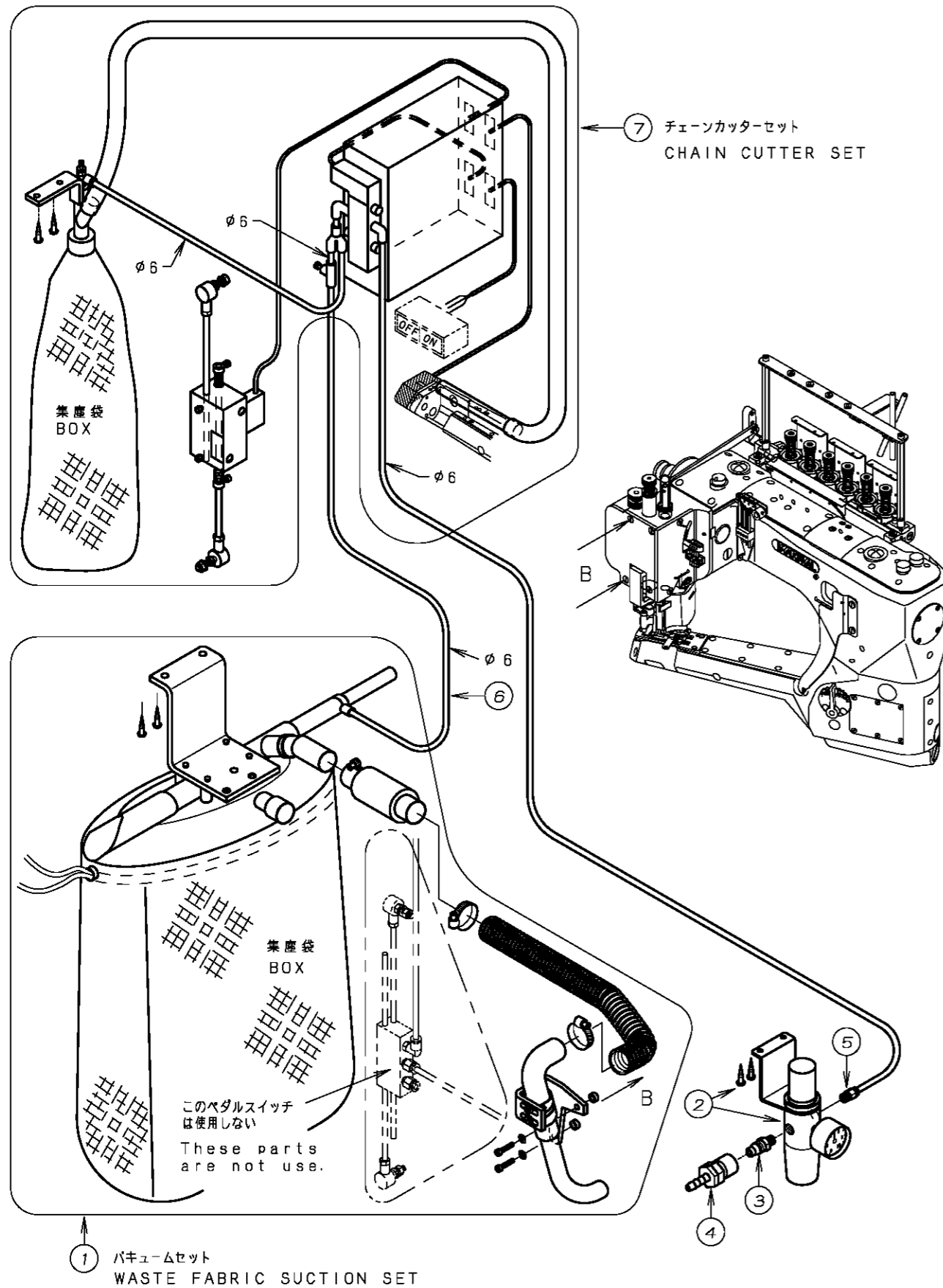
OPTION (2) PIPING FOR FOOT LIFTER



REF. NO.	PART NO.	品名	DESCRIPTION	Q'TY
24-01	00-6601	バキュームセット	VACUUM SET	1
24-02	06-517	カプラオス	CONNECTOR	1
24-03	05-214	ユニバーサルメスエルボ	JOINT	1
24-04	05-217	ハーフユニオン	JOINT	1
24-05	05-486	エアチューブ $\phi 6 \times 1000$ mm	AIR TUBE $\phi 6 \times 1000$ mm	1
24-06	05-980	エアチューブ $\phi 4 \times 740$ mm	AIR TUBE $\phi 4 \times 740$ mm	2
24-07	05-982	電磁弁セット	SOLENOID VALVE ASS'Y	1
24-08	05-983	電磁弁取付板	PLATE	1
24-09	06-597	プラグ	PLUG	1
24-10	87-140	六角穴付ボルト	SCREW	2
24-11	87-902	木ネジ	SCREW	2
24-12	05-984	シリンダー取付ブラケット	BRACKET	1
24-13	05-985	シリンダーストッパー	COLLAR	1
24-14	05-986	クッションゴム	SHOCK RUBBER	1
24-15	05-987	シリンダー	CYLINDER ASS'Y	1
24-16	05-988	ロッドエンド	ROD	1
24-17	05-989	カラー	COLLAR	1
24-18	75-509	ワッシャ	WASHER	2
24-19	88-166	ナット	NUT	1
24-20	87-214	六角穴付ボルト	SCREW	1
24-21	87-173	六角穴付ボルト	SCREW	2
24-22	75-384	ワッシャ	WASHER	2
24-23	84-579	ネジ	SCREW	1
24-24	05-212	フィルタレギュレータ	REGULATOR	1
24-25	06-516	カプラメス	CONNECTOR	1
24-26	50115SX	オプション(2)セット	OPTION (2) ASS'Y	1

25. オプション (3) エア-配管図 (チェーンカッター)

OPTION (3) PIPING FOR CHAIN CUTTER



REF. NO.	PART NO.	品名	DESCRIPTION	Q'TY
25-01	00-6601	バキュームセット	VACUUM SET	1
25-02	05-212	フィルタレギュレータ	REGULATOR	1
25-03	06-516	カプラメス	CONNECTOR	1
25-04	06-517	カプラオス	CONNECTOR	1
25-05	05-218	レギュレーター用継手	JOINT	1
25-06	05-486	エアチューブφ6X1000mm	AIR TUBE φ6X1000mm	1
25-07	00-6602	電動式チェーンカッターセット	CHAIN CUTTER SET	1

26. ゲージ部品一覧表(1) GAUGE PARTS TABLE (1)

部品 PARTS	ゲージ GAUGE (mm)	針 株 NEEDLE HOLDER	押えユニット PRESSER FOOT ASSEMBLY	押 え PRESSER FOOT	押えシューズ" (左) PRESSER FOOT SHOE (LEFT)	押えシューズ" (右) PRESSER FOOT SHOE (RIGHT)	針 板 NEEDLE PLATE	針板爪 NEEDLE PLATE TONGUE	主送歯 MAIN FEED DOG	差動送歯 DIFFERENTIAL FEED DOG	針 受 NEEDLE GUARD	補助ルーバ° NEEDLE GUIDE
モデル MODEL												
FSX6604S	5.2	12-6210-1	17-6210-1	17-6210-A	26-649	26-648	14-621	14-601 *14-604	15-621			
	6	12-6220-1	17-6220-1	17-6220-A	26-653	26-652	14-622	14-602 *14-605				
FSX6604LM	5.2	12-6210-1	17-6230-1	17-6230-A	26-641	26-640	14-623	14-601 *14-604	15-622	15-623	18-621	19-620
	6	12-6220-1	17-6240-1	17-6240-A			14-624	14-602 *14-605				
FSX6604MH	5.2	12-6210-1	17-6190-1	17-6190-A	26-644	26-643	14-623	14-601 *14-604				
	6	12-6220-1	17-6200-1	17-6200-A			14-624	14-602 *14-605				

*印はウーリー用
*FOR WOOLLY

27. ゲージ部品一覧表(2) GAUGE PARTS TABLE (2)

部品 PARTS	ゲージ GAUGE (mm)	ルーバ° LOOPER	上飾りルーバ° SPREADER	キャリア CARRIER	上メス UPPER KNIFE	下メス LOWER KNIFE	下メス抱き LOWER KNIFE CLAMP	布ガイド° CLOTH GUIDE	布ガイド° LAP FORMER	連結玉 BALL JOINT	上飾り駆動レバ° LEVER
モデル MODEL											
FSX6604S	5.2	19-619	19-617	04-609	07-626	07-621	07-635			61-613	04-610
	6			04-613						61-617	04-612
FSX6604LM	5.2	19-619	19-617	04-609	07-626	07-621	07-633	26-642	26-650	61-613	04-610
	6			04-613						61-617	04-612
FSX6604MH	5.2	19-619	19-617	04-609	07-631	07-634	07-633	26-645	26-651	61-613	04-610
	6			04-613						61-617	04-612