

**MANUAL**

# **SÉRIE FSX**

**Máquinas de Costura  
Industrial**

*Kansai*

*FSX6604S, LM, MH*

*Primeira publicação : July 2005*

No. 050054

# 目次 CONTENTS

1. フレーム関係 (1)	FRAME ASSEMBLY (1)	1-2
2. フレーム関係 (2)	FRAME ASSEMBLY (2)	3-4
3. 糸脚子機構	THREAD TENSION MECHANISM	5-6
4. 糸道機構	THREAD EYELET MECHANISM	7-8
5. ブッシュ機構	BUSHING	9-10
6. 針棒上軸機構	NEEDLE BAR MECHANISM	11-12
7. 送り機構 (1)	FEED MECHANISM (1)	13-14
8. 送り機構 (2)	FEED MECHANISM (2)	15-16
9. ルーパー機構	LOOPER MECHANISM	17-18
10. 押え揚付機構	PRESSER FOOT MECHANISM	19-20
11. 給油機構	LUBRICATION MECHANISM	21-22
12. 上断り、上メス機構	SPREADER DRIVE, UPPER KNIFE MECHANISM	23-24
13. テーブル関係 タイプ (1)	TABLE TYPE (1)	25-26
14. テーブル関係 タイプ (2)	TABLE TYPE (2)	27-28
15. テーブル関係 タイプ (3)	TABLE TYPE (3)	29-30
16. 糸立て及びアクセサリ関係	THREAD STAND AND ACCESSORIES	31-32
17. ゲージ関係 (1)	GAUGE PARTS (1) S Type	33-34
18. ゲージ関係 (2)	GAUGE PARTS (2) LM, MH Type	35-36
19. 押え機構 (1)	PRESSER FOOT UNIT (1) S Type	37-38
20. 押え機構 (2)	PRESSER FOOT UNIT (2) LM Type	39-40
21. 押え機構 (3)	PRESSER FOOT UNIT (3) MH Type	41-42
22. ゲージ部品一覧表 (1)	GAUGE PARTS TABLE (1)	43
23. ゲージ部品一覧表 (2)	GAUGE PARTS TABLE (2)	44

## INTRODUCTION

■このパーツブックは、2005年8月製造中のFSXシリーズのデータに基づいて作成されたものです。

■各機種別に収録され、左側のページに分解イラスト図、右側のページに部品番号、名称、及び数量が記載されています。

■この本の最後に部品番号インデックスを記載しています。部品番号からの図解、名称の検索に御利用下さい。

■部品は、予告なく変更される場合がありますので、あらかじめ御了承下さい。

## FSXシリーズ 表示方法

■FSX6604は4本針フラットジーン用腕送り出しミシンです。  
FSX6604 is 4needle FLAT-SEAMER  
feed off the arm machine.

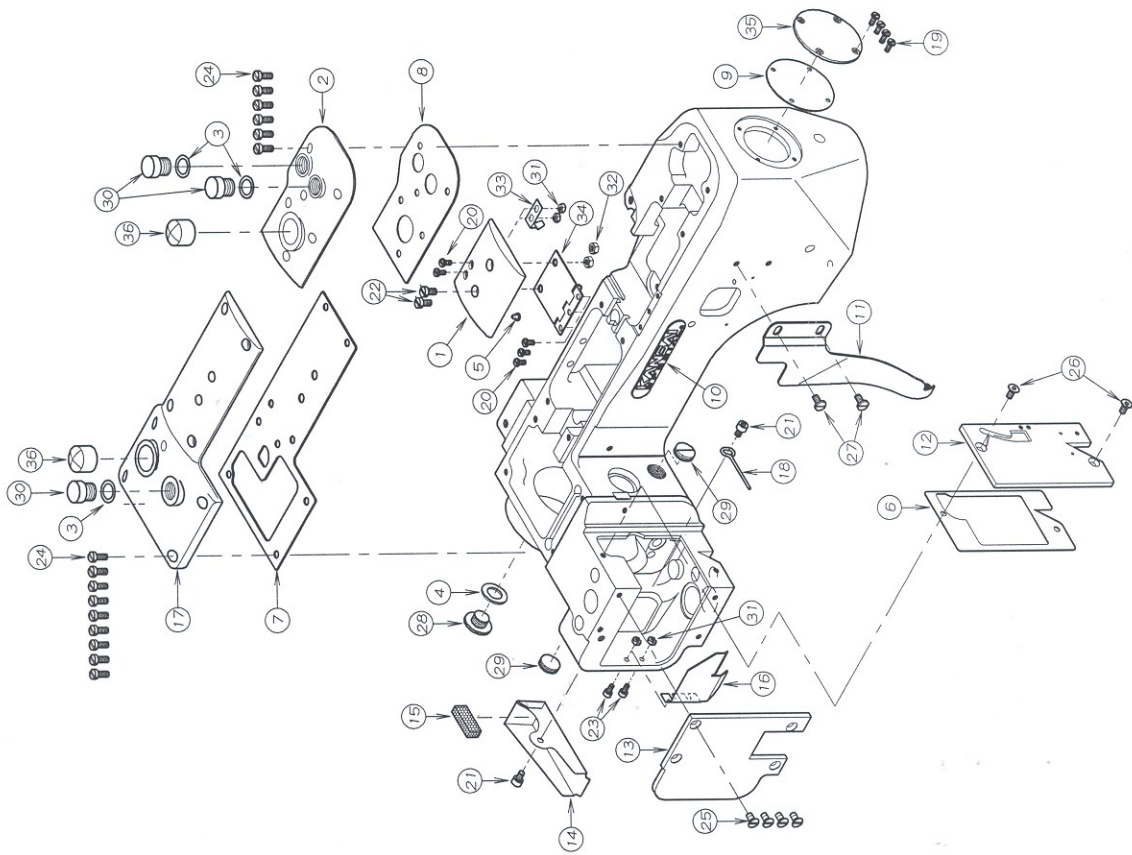
■針幅です。(5.2mm 又は 6.0mm)  
Needle width (5.2mm or 6.0mm)

FSX 6 6 0 4 LM - 52

- S : 4本針6本糸 片切り、薄物及び中厚物ニット等の合わせ縫い。  
4Needle6Thread, For Light to medium weight fabric.  
Trimming left side edge.
- LM : 4本針6本糸 両切り、薄物及び中厚物ニット等の合わせ縫い。  
4Needle6Thread, For Light to medium weight fabric.  
Both side fabric trimmer.
- MH : 4本針6本糸 両切り、中厚物及び厚物ニット等の合わせ縫い。  
4Needle6Thread, For medium to Heavy weight fabric.  
Both side fabric trimmer.

## FSX SERIES INFORMATION

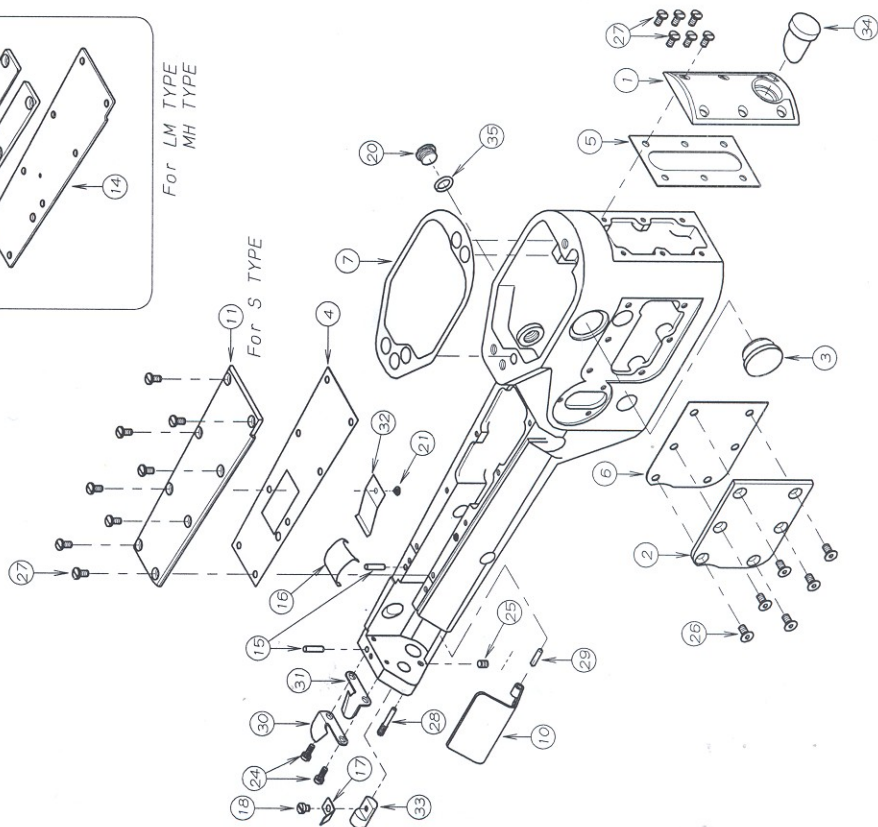
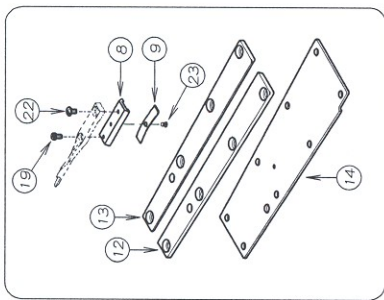
1. フレーム関係 (1) FRAME ASSEMBLY (1)



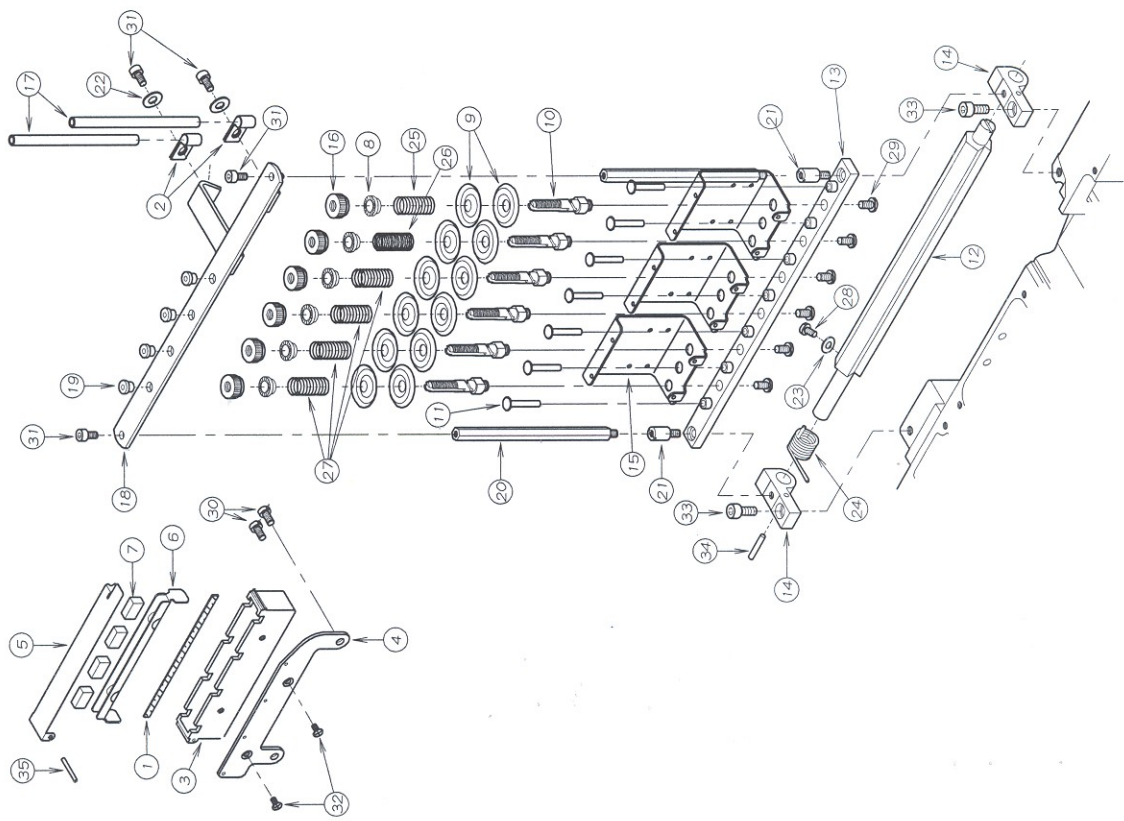
REF. NO.	PART NO.	品名	DESCRIPTION	QTY
01-01	21-841	トップカバー (中)	TOP COVER (MIDDLE)	1
01-02	21-845	アームトップカバー	ARM TOP COVER	1
01-03	23-190	リング	O RING	3
01-04	23-304	シール	SEAL	1
01-05	23-512	クッションゴム	CUSHION RUBBER	1
01-06	23-621	ハウジングカバー (H° ッキン)	GASKET	1
01-07	23-665	クランク室カバー (H° ッキン)	GASKET	1
01-08	23-666	トップカバー (後H° ッキン)	GASKET	1
01-09	23-669	H° ッキン	GASKET	1
01-10	24-052	銘板	BRAND NAME PLATE	1
01-11	27-606	ルーフカバー (H° ッキン)	LOOPER THREAD GUARD	1
01-12	27-606	ハウジングカバー (左)	COVER (LEFT)	1
01-13	27-609	ハウジングカバー (右)	COVER (RIGHT)	1
01-14	27-610	油受け	OIL GUARD	1
01-15	27-611	油受け部フェルト	FELT	1
01-16	27-615	面カバー (H° ッキン)	OIL GUARD	1
01-17	27-617	クランク室カバー	COVER	1
01-18	31-613	オイルガイド	OIL GUIDE	1
01-19	87-084	ネジ	SCREW	4
01-20	87-090	ネジ	SCREW	5
01-21	87-092	六角穴付きボルト	BOLT	2
01-22	87-096	ネジ	SCREW	2
01-23	87-123	六角穴付きボルト	BOLT	2
01-24	87-145	ネジ	SCREW	15
01-25	87-249	ネジ	SCREW	4
01-26	87-269	ネジ	SCREW	2
01-27	87-288	ネジ	SCREW	2
01-28	7-311	ワタネジ	SCREW	1
01-29	87-670	プラグネジ	PLUG SCREW	2
01-30	87-680	オイルカップネジ	SCREW	3
01-31	88-137	ナット	NUT	4
01-32	88-146	ナット	NUT	4
01-33	98-611	板バネ	SPRING	2
01-34	98-612	トップカバー (中H° ッキン)	MIDDLE TOP COVER HINGE	1
01-35	98-628	アームエンドカバー	ARM END COVER	1
01-36	98-737	オイル蓋	OIL SIGHT GAUGE	2

2. フレーム関係 (2) FRAME ASSEMBLY (2)

REF. NO.	PART NO.	品名	DESCRIPTION	QTY
02-01	121-997	シリンダ-カハ-(前)	CYLINDER COVER (FRONT)	1
02-02	121-998	シリンダ-サイト-カハ-	CYLINDER SIDE COVER	1
02-03	123-427	プラグ	PLUG	1
02-04	123-620	パッキン	GASKET	1
02-05	123-624	パッキン	GASKET	1
02-06	123-671	パッキン	GASKET	1
02-07	123-672	パッキン	GASKET	1
02-08	126-638	シリンダ-カハ-(前)	SEWING CYLINDER GASKET	1
02-09	126-639	シリンダ-カハ-(前)	SLIDE BLOCK	1
02-10	127-608	シリンダ-カハ-(前)	SPRING	1
02-11	127-612	シリンダ-カハ-(前)	LOOPER COVER	1
02-12	127-618	シリンダ-カハ-(前)	CYLINDER COVER	1
02-13	127-619	シリンダ-カハ-(前)	GUIDE PLATE (LEFT)	1
02-14	127-620	シリンダ-カハ-(前)	GUIDE PLATE (RIGHT)	1
02-15	171-804	針板ノックピン	CYLINDER COVER	1
02-16	179-604	シールスプリング	PIN	2
02-17	179-620	シールスプリング	SEAL SPRING	1
02-18	184-364	ネジ	SCREW	1
02-19	185-102	ネジ	SCREW	1
02-20	185-522	ネジ	SCREW	1
02-21	185-604	ネジ	SCREW	1
02-22	185-613	ネジ	SCREW	1
02-23	185-616	ネジ	SCREW	1
02-24	187-128	ネジ	SCREW	2
02-25	187-181	ネジ	SCREW	1
02-26	187-269	ネジ	SCREW	6
02-27	187-677	ネジ	SCREW	14
02-28	187-678	シリンダ-カハ-ネジ	SCREW PIN	1
02-29	198-658	ピン	PIN	1
02-30	198-662	チェーンオフ切断ナイフ(下)	CHAIN-OFF CUTTING KNIFE (LOWER)	1
02-31	198-663	チェーンオフ切断ナイフ(上)	CHAIN-OFF CUTTING KNIFE (UPPER)	1
02-32	198-665	スプリング	SPRING	1
02-33	198-670	スプリングサポートスタッド	SPRING SUPPORT STUD	1
02-34	198-734	オイルゲージ	OIL GAUGE	1
02-35	123-189	O-リング	O-RING	1

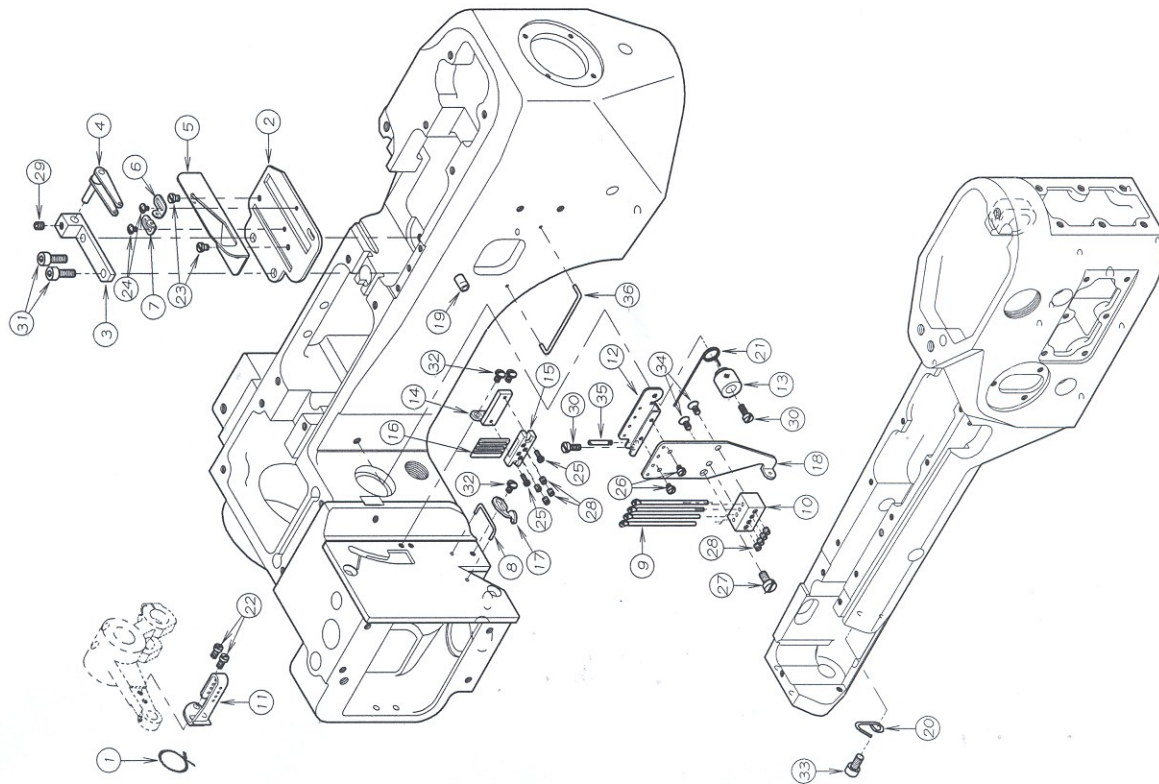


### 3. 糸調子機構 THREAD TENSION MECHANISM



REF. NO.	PART NO.	品名	DESCRIPTION	QTY
03-0123-341		フェルト	FELT	1
03-0225-217		ハ°イ°取付金具	LATCH	2
03-0327-551		シリコンソケット	SILICONE OIL RESERVOIR	1
03-0427-552		シリコンソケット	BRACKET	1
03-0527-553		シリコンソケット	COVER	1
03-0627-554		フェルト	FELT STAY	1
03-0727-555		フェルト	FELT	4
03-0841-105		チャックボアラチャット	SPRING POST	6
03-0941-110		チャックボア	TENSION DISC	12
03-1041-160		チャックボア	TENSION POST	6
03-1141-603		糸締めビス	PIN	7
03-1241-604		糸締めカム	TENSION RELEASE SHAFT	1
03-1341-605		テフロン保持台	THREAD TENSION SUPPORT	1
03-1441-606		フ°レフト	BRACKET	2
03-1541-607		チャックボア	THREAD EYELET	3
03-1641-608		調子ナット	PIPE	6
03-1745-517		糸カ°イ°ハ°イ°	PIPE	2
03-1845-618		糸案内板	THREAD GUIDE PLATE	1
03-1945-619		糸案内板	THREAD EYELET	4
03-2045-620		糸案内板	SUPPORT SCREW	4
03-2145-621		テフロン台止メネジ	SCREW	2
03-2275-453		ワッシャー	WASHER	2
03-2375-455		ワッシャー	WASHER	1
03-2479-602		テフロン締めハ°ネ	TENSION RELEASE SHAFT SPRING	1
03-2579-626		ル°バ°糸調子ハ°ネ	LOOPER THREAD TENSION SPRING	1
03-2679-627		飾り糸調子ハ°ネ	TOP COVER THREAD TENSION SPRING	1
03-2779-628		針糸調子ハ°ネ	NEEDLE THREAD TENSION SPRING	4
03-2884-374		ネジ	SCREW	1
03-2984-574		ネジ	SCREW	6
03-3087-096		ネジ	SCREW	2
03-3187-177		六角穴付きボルト	BOLT	4
03-3287-212		ネジ	SCREW	2
03-3387-252		六角穴付きボルト	BOLT	2
03-3493-724		スワ°リンク°ピン	SPRING PIN	1
03-3598-725		スワ°リンク°ピン	SPRING PIN	1

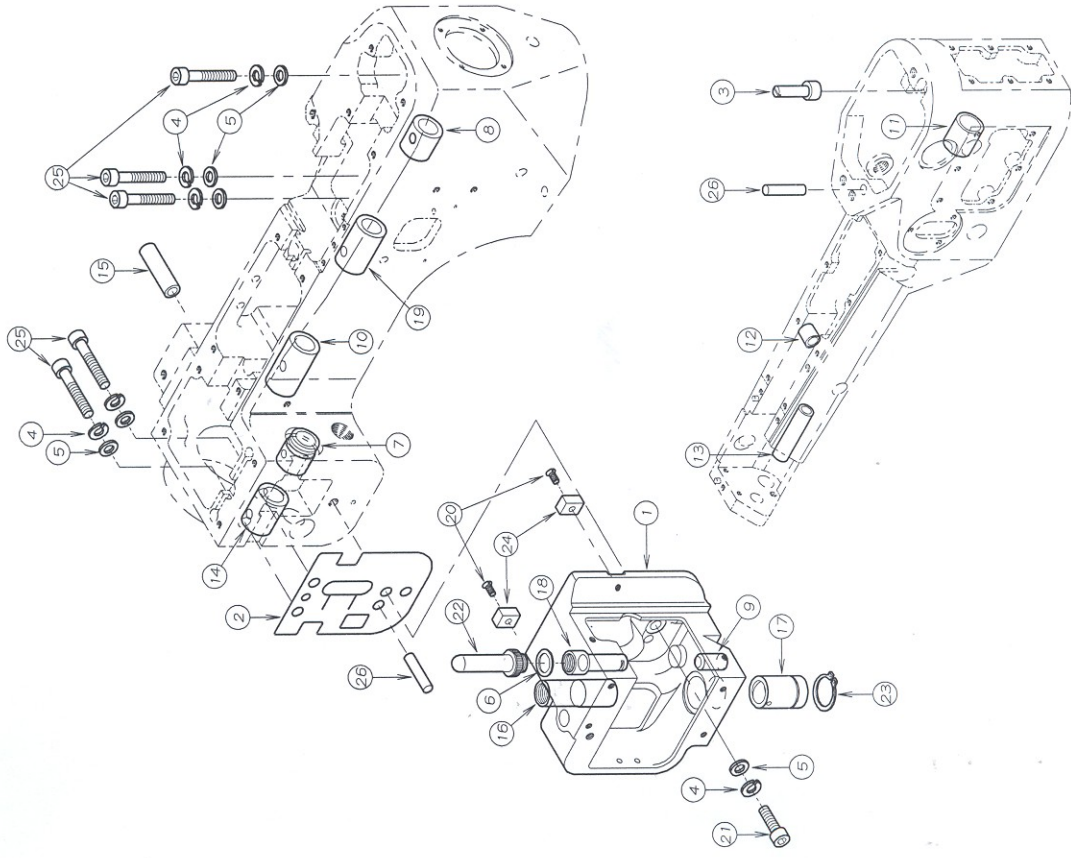
4. 糸道機構 THREAD EYELET MECHANISM



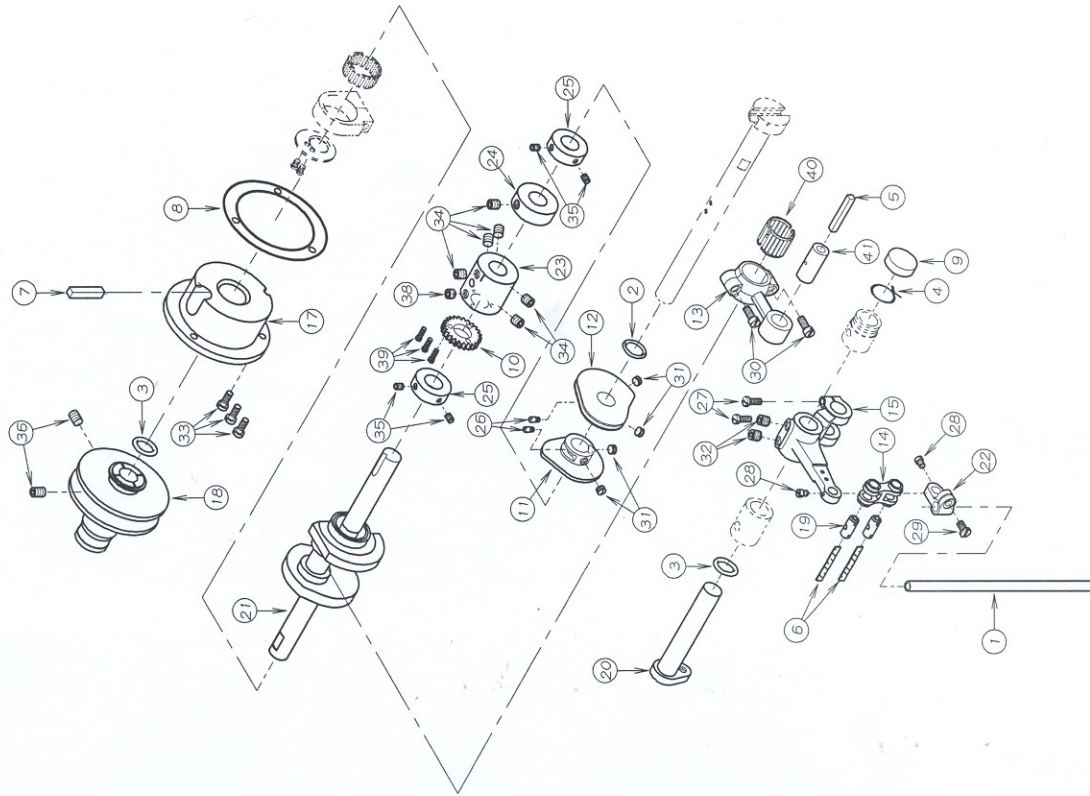
REF. NO.	PART NO.	品名	DESCRIPTION	Q'TY
04-01	23-318	セーブル	FELT	1
04-02	43-607	下糸閉き板	SUPPORTING PLATE	1
04-03	43-608	下糸閉きラケット	BRACKET	1
04-04	43-609	下糸閉き室内	THREAD TAKE-UP EYELET	1
04-05	43-610	下糸閉き糸ガイド	THREAD GUIDE	1
04-06	43-611	下糸閉き取巻糸道A	THREAD EYELET	1
04-07	43-612	下糸閉き取巻糸道B	THREAD EYELET	1
04-08	45-246	上糸ガイド	GUIDE PIN	1
04-09	45-543	糸道	THREAD EYELET	4
04-10	45-553	ホルダ	HOLDER	1
04-11	45-611	針棒取巻糸道	THREAD EYELET	1
04-12	45-612	上糸閉き糸道(B)	THREAD EYELET	1
04-13	45-613	スワ・リソク・ホルダ	HOLDER	1
04-14	45-614	糸変付ラケットA	BRACKET	1
04-15	45-615	糸変付ラケットB	BRACKET	1
04-16	45-616	上糸受け	NEEDLE THREAD STRIKE-OFF PIN	4
04-17	45-617	上断り糸道	THREAD EYELET	1
04-18	45-622	上糸閉き糸道(A)	THREAD EYELET	1
04-19	45-623	糸道	THREAD EYELET	1
04-20	47-601	ル・ハ°-糸ガイド	LOOPER THREAD GUIDE	1
04-21	79-621	スワ・リソク	SPRING	1
04-22	84-162	ネジ	SCREW	2
04-23	84-167	ネジ	SCREW	2
04-24	85-611	ネジ	SCREW	2
04-25	87-078	ネジ	SCREW	2
04-26	87-093	ネジ	SCREW	2
04-27	87-096	ネジ	SCREW	8
04-28	87-104	ネジ	SCREW	1
04-29	87-106	ネジ	SCREW	1
04-30	87-128	ネジ	SCREW	2
04-31	87-129	六角穴付きボルト	BOLT	2
04-32	87-166	ネジ	SCREW	3
04-33	87-177	六角穴付きボルト	BOLT	1
04-34	87-212	ネジ	SCREW	2
04-35	87-603	ネジ	SCREW	1
04-36	98-624	ル・ハ°-糸ガイドワイヤー	LOOPER THREAD GUIDE WIRE	1

# 5. プッシュ機構 BUSHING

REF. NO.	PART NO.	品名	DESCRIPTION	Q'TY
05-0122	658	針棒ハウジング	NEEDLE BAR HOUSING	1
05-0277	614	スパーサー	SPACER	1
05-0371	662	エキセンピン	ECCENTRIC PIN	1
05-0475	527	スプリングワッシャー	SPRING WASHER	6
05-0575	552	ワッシャー	WASHER	6
05-0675	615	シールワッシャー	SEAL WASHER	1
05-0781	624	ワッシャー	BUSHING	1
05-0881	626	ワッシャー	BUSHING	1
05-0981	627	針棒ワッシャー(下)	BUSHING	1
05-1081	629	ワッシャー	BUSHING	1
05-1181	633	ルーフワッシャー(前)	BUSHING	1
05-1281	634	ワッシャー	BUSHING	1
05-1381	635	ルーフワッシャー(後)	BUSHING	1
05-1481	640	ワッシャー	BUSHING	1
05-1581	641	伸スライド用ワッシャー	BUSHING	1
05-1681	642	押え棒ワッシャー(上)	BUSHING	1
05-1781	643	押え棒ワッシャー(下)	BUSHING	1
05-1881	646	針棒ワッシャー(上)	BUSHING	1
05-1981	647	ワッシャー	BUSHING	1
05-2084	462	ネジ	SCREW	2
05-2187	173	六角穴付きボルト	BOLT	1
05-2287	611	針棒カバー	NEEDLE BAR GUARD	1
05-2393	600	C型止め輪(19)	RETAINING RING	1
05-2498	511	キー	KEY	2
05-2598	803	六角穴付きボルト	BOLT	5
05-2698	804	平行ピン	PIN	2



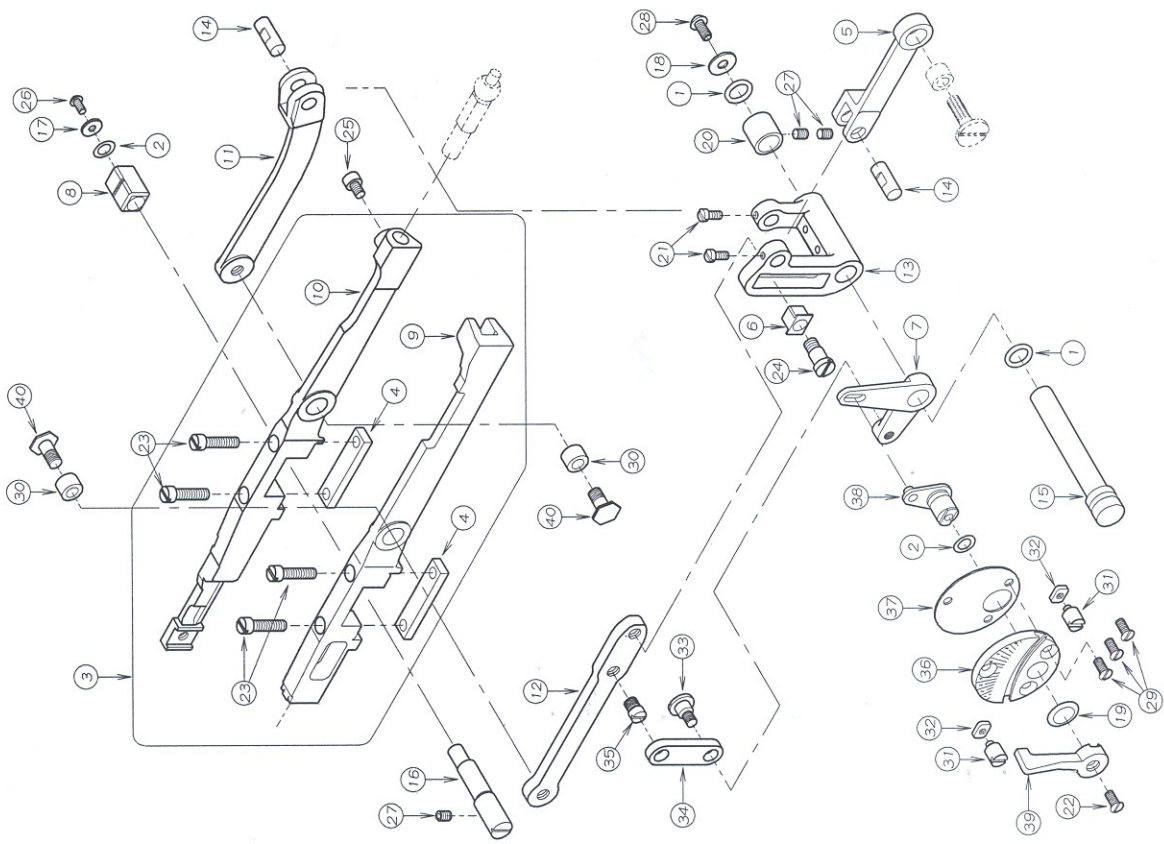
6. 針棒上軸機構 NEEDLE BAR MECHANISM



REF. NO.	PART NO.	品名	DESCRIPTION	QTY
06-0111	606	針棒	NEEDLE BAR	1
06-0223	192	O-リング	O-RING	1
06-0323	197	O-リング	O-RING	2
06-0423	318	フェルト	FELT	1
06-0523	338	フェルト	FELT	1
06-0623	341	フェルト	FELT	2
06-0723	384	フェルト	FELT	1
06-0823	663	ハッセン	GASKET	1
06-0923	664	フックキヤップ	BUSHING CUP	1
06-1031	649	ホーン駆動ギヤ	PUMP DRIVING GEAR	1
06-1149	604	上軸り調節器	TOP COVER THREAD TAKE-UP	1
06-1249	605	下系調節器	LOOPER THREAD TAKE-UP	1
06-1363	642	針棒コネクタロッド	NEEDLE BAR LEVER CONNECTING ROD	1
06-1466	111	連結メカネ	CONNECTING LINK	1
06-1567	603	ニードルレバー	NEEDLE LEVER	1
06-16				1
06-1769	620	フレンジ	FLANGE	1
06-1869	621	プーリー	PULLEY	1
06-1971	432	メカネピン	FEED ROCKER LINK PIN	2
06-2071	805	クランク	KNIFE DRIVE LEVER	1
06-2171	817	クランクシャフト	CRANK SHAFT	1
06-2273	113	針棒クランプ	NEEDLE BAR CLAMP	1
06-2375	607	ジョイントカラー	JOINT	1
06-2475	608	カラー	COLLAR	1
06-2575	609	カラー	COLLAR	2
06-2684	114	ネジ	SCREW	2
06-2784	358	ネジ	SCREW	2
06-2884	365	ネジ	SCREW	2
06-2984	564	ネジ	SCREW	1
06-3084	572	ネジ	SCREW	2
06-3184	711	ネジ	SCREW	4
06-3285	113	ネジ	SCREW	2
06-3387	145	ネジ	SCREW	3
06-3487	172	ネジ	SCREW	6
06-3587	181	ネジ	SCREW	4
06-3687	242	ネジ	SCREW	2
06-37				1
06-3887	259	ネジ	SCREW	1
06-3987	669	ネジ	SCREW	3
06-4091	306	ハブリング	BEARING	1
06-4198	547	針棒コネクタロッドピン	NEEDLE LEVER CONNECTING ROD PIN	1

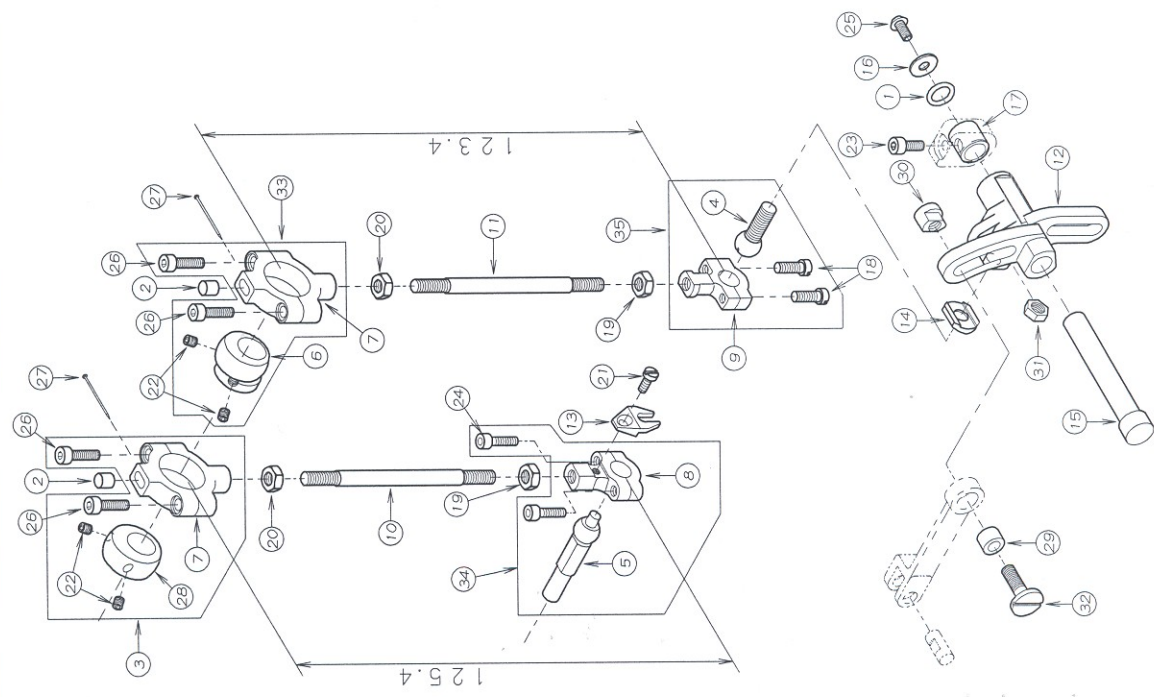


7. 送り機構 (1) FEED MECHANISM (1)



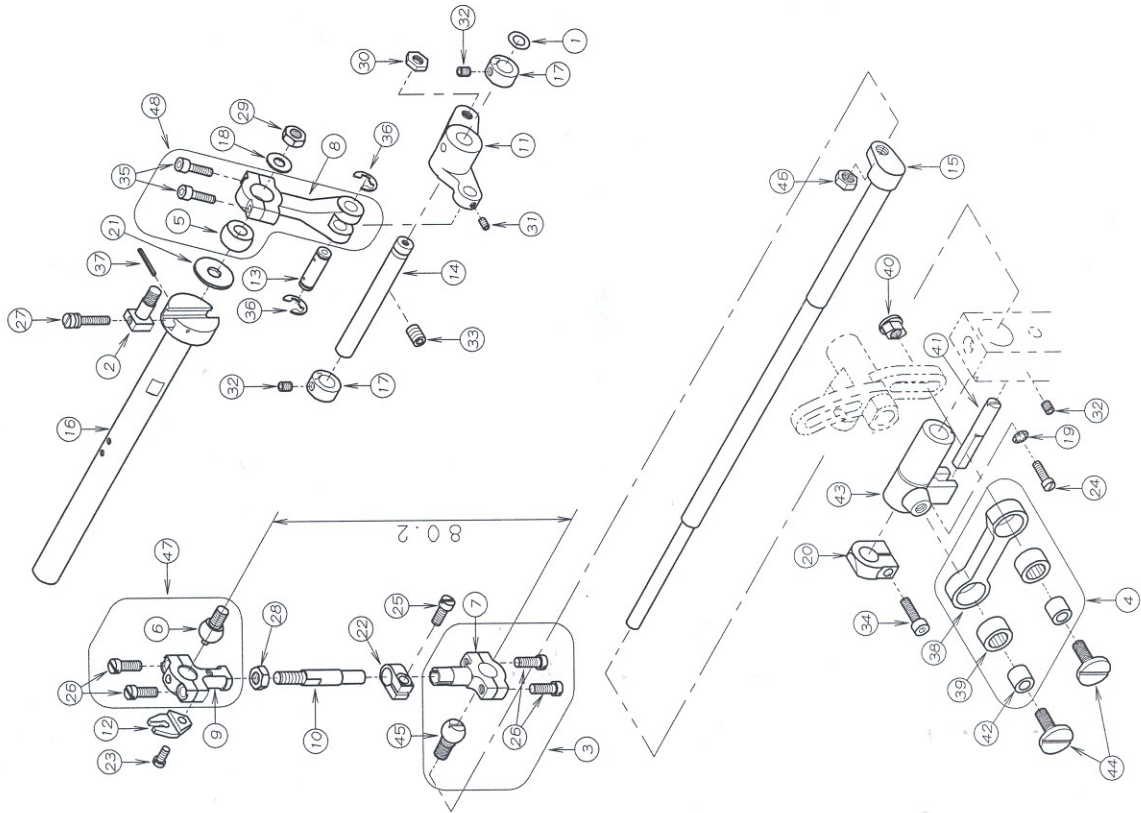
REF. NO.	PART NO.	品名	DESCRIPTION	Q'TY
07-0123-537	0リング	0 RING		2
07-0223-615	0リング	0 RING		2
07-0350-6000	送り生台組	FEED BAR ASS'Y		1
07-0451-611	送りレバ - フレート	FEED BAR PLATE		2
07-0551-612	フレート ロッカー ドライヴ リンク	FEED ROCKER DRIVING LINK		1
07-0651-613	角コ マ	SLIDE BLOCK		1
07-0751-615	差動レバ -	DIFFERENTIAL FEED ADJUSTING LEVER		1
07-0851-617	送り角コ マ	FEED BAR SLIDE BLOCK		1
07-0951-619	差動送りレバ -	DIFFERENTIAL FEED BAR		1
07-1051-621	主送りレバ -	MAIN FEED BAR		1
07-1151-622	主送りドライブリンク	MAIN FEED BAR DRIVE LINK		1
07-1251-623	差動送りドライブリンク	DIFFERENTIAL FEED BAR DRIVE LINK		1
07-1351-624	ワイド ロック	FEED ROCKER		1
07-1471-663	リンクピン	LINK PIN		2
07-1571-664	ワイド ロック シャフト	FEED ROCKER SHAFT		1
07-1671-665	送りレバ - エクセンション	FEED BAR ECCENTRIC PIN		1
07-1775-227	ワッシャー	WASHER		1
07-1875-467	ワッシャー	WASHER		1
07-1979-603	皿ハネ	SPRING		1
07-2081-616	フ ヲ シ ュ	BUSHING		1
07-2184-164	ネジ	SCREW		2
07-2284-462	ネジ	SCREW		1
07-2384-588	ネジ	SCREW		4
07-2484-653	ネジ	SCREW		1
07-2587-092	六角穴付きボルト	BOLT		1
07-2687-099	ネジ	SCREW		1
07-2787-181	ネジ	SCREW		3
07-2887-272	ネジ	SCREW		1
07-2987-679	ネジ	SCREW		3
07-3098-573	フ ヲ シ ュ	BUSHING		2
07-3198-650	ネジ	SCREW		2
07-3298-651	ナット	NUT		2
07-3398-740	ネジ	SCREW		1
07-3498-741	差動リンク	LINK		1
07-3598-744	ネジ	SCREW		1
07-3698-745	差動目盛り板	ADJUSTING PLATE		1
07-3798-746	ハ ヲ キ ャ	GASKET		1
07-3898-748	差動レバ - (B)	DIFFERENTIAL FEED ADJUSTING LEVER		1
07-3998-749	差動アーム	OPERATING LEVER		1
07-4098-880	ネジ	SCREW		2

8. 送り機構 (2) FEED MECHANISM (2)



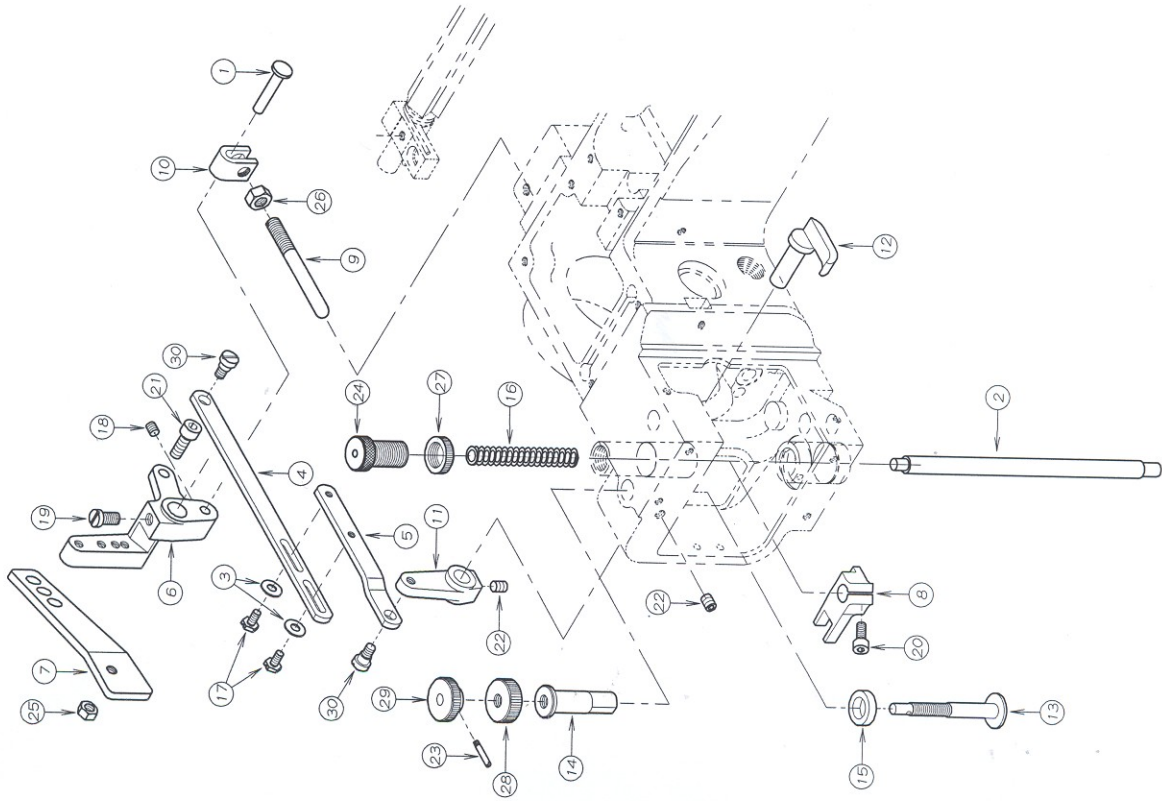
REF. NO.	PART NO.	品名	DESCRIPTION	Q'TY
08-01123	537	0リング	O-RING	1
08-0223	616	フェルト	FELT	2
08-0360	6110	送り下エキセンセット	FEED LIIFT ECCENTRIC ASS'Y	1
08-0461	607	連結ロッド玉	CONNECTING ROD BALL	1
08-0561	612	ロッド玉	BALL JOINT	1
08-0661	614	送り前後エキセン	ECCENTRIC	1
08-0763	609	エキセンロッド	ECCENTRIC ROD	2
08-0863	612	連結ロッド	CONNECTING ROD	1
08-0963	826	連結棒	CONNECTING ROD	1
08-1065	601	連結棒	CONNECTING ROD	1
08-1165	604	連結棒	CONNECTING ROD	1
08-1267	610	フィードロッカー	FEED ROCKER	1
08-1369	616	ロッド止め	GUIDE	1
08-1469	617	振り止め	STEADY WASHER	1
08-1571	669	フィードロッカーシャフト	FEED ROCKER SHAFT	1
08-1675	467	ワッシャー	WASHER	1
08-1781	616	ブッシュ	BUSHING	1
08-1884	635	ネジ	SCREW	2
08-1986	411	ナット	NUT	2
08-2086	412	ナット	NUT	2
08-2187	010	ネジ	SCREW	1
08-2287	106	ネジ	SCREW	4
08-2387	113	六角穴付きボルト	BOLT	1
08-2487	315	六角穴付きボルト	BOLT	2
08-2587	272	ネジ	SCREW	1
08-2687	299	六角穴付きボルト	BOLT	4
08-2793	625	フェルトピン	PIN	2
08-2898	557	送り下エキセン	ECCENTRIC BALL JOINT	1
08-2998	573	ブッシュ	BUSHING	1
08-3098	819	ナット	NUT	1
08-3198	876	ナット	NUT	1
08-3298	881	ネジ	SCREW	1
08-3360	6150	送り前後エキセンセット	FEED DRIVE ECCENTRIC ASS'Y	1
08-3460	6130	送り台コネクタロッド玉セット	CONNECTING ROD ASS'Y	1
08-3560	6160	送り台連結ロッド玉セット	CONNECTING ROD ASS'Y	1

9. ルーパ-機構 LOOPER MECHANISM



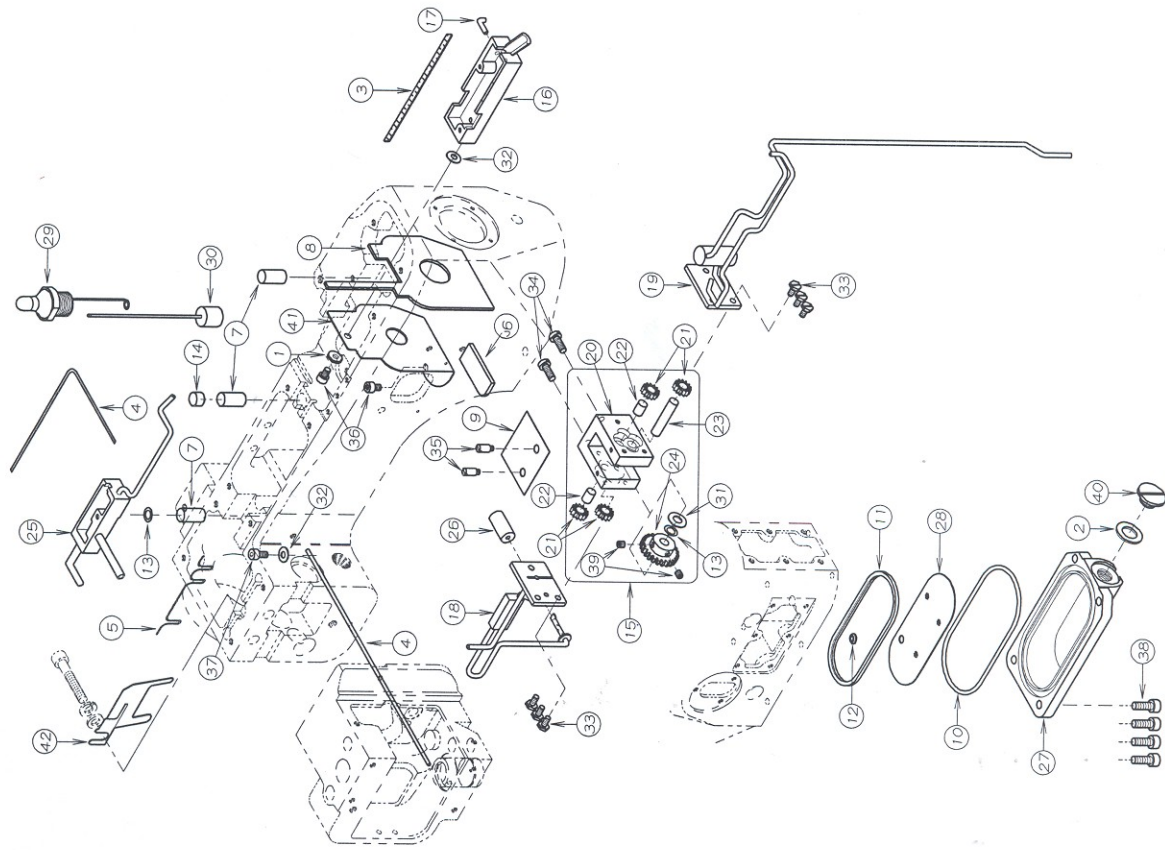
REF. NO.	PART NO.	品名	DESCRIPTION	Q'TY
09-01	23-183	0-リング	0-RING	1
09-02	51-620	送り調節芯棒	LOOPER DRIVING CRANK PIN	1
09-03	60-6070	ルーパ-連結ロッド玉セット	CONNECTING ROD ASS'Y	1
09-04	60-6080	ルーパ-前後リンクセット	CONNECTING LINK ASS'Y	1
09-05	61-615	ルーパ-振元レハ-ロッド玉	BALL JOINT	1
09-06	61-616	ルーパ-コネクタロッド玉	BALL JOINT	1
09-07	63-607	連結ロッド	CONNECTING ROD	1
09-08	63-625	ルーパ-振元レハ-	LOOPER DRIVING ROD	1
09-09	63-626	ルーパ-連結ロッド(上)	CONNECTING ROD	1
09-10	65-605	ルーパ-ロッド・連結棒	CONNECTING BAR	1
09-11	67-609	ルーパ-振元レハ-B	LEVER	1
09-12	69-619	小ロッド用嵌れ止め	STEADY FORK	1
09-13	71-808	連結ピン	PIN	1
09-14	71-813	ルーパ-レハ-支軸	SHAFT	1
09-15	71-815	ルーパ-ドライブシャフト	LOOPER DRIVE SHAFT	1
09-16	71-816	メインシャフト	MAIN SHAFT	1
09-17	75-152	カラー	COLLAR	2
09-18	75-453	ワッシャ	WASHER	1
09-19	75-610	ワッシャ	WASHER	1
09-20	75-611	カラー	COLLAR	1
09-21	75-614	ワッシャ	WASHER	1
09-22	75-616	連結ロッドクランプ	COLLAR	1
09-23	84-362	ネジ	SCREW	1
09-24	84-367	ネジ	SCREW	1
09-25	84-572	ネジ	SCREW	1
09-26	84-635	ネジ	SCREW	4
09-27	84-645	送り調節ネジ	SCREW	1
09-28	86-411	ナット	NUT	1
09-29	86-412	ナット	NUT	1
09-30	86-413	ナット	NUT	1
09-31	87-139	ネジ	SCREW	1
09-32	87-181	ネジ	SCREW	3
09-33	87-242	ネジ	SCREW	1
09-34	87-299	六角穴付きボルト	BOLT	1
09-35	87-315	ネジ	SCREW	2
09-36	93-213	E型止砂輪	E-RING	2
09-37	93-601	スプリングピン	SPRING PIN	1
09-38	98-591	連結メガネ	CONNECTING BAR	1
09-39	98-593	ベアリング	BEARING	2
09-40	98-597	ナット	NUT	1
09-41	98-599	ピン	PIN	1
09-42	98-601	ベアリングインナーレース	BEARING SLEEVE	2
09-43	98-604	ルーパ-シャフトスリーブ	LOOPER SHAFT SLEEVE	1
09-44	98-864	ネジ	SCREW	2
09-45	98-875	連結ロッド玉	CONNECTING ROD BALL	1
09-46	98-876	ナット	NUT	1
09-47	60-6190	ルーパ-連結ロッド玉セット	CONNECTING ROD ASS'Y	1
09-48	60-6200	ルーパ-振元ロッド玉セット	CONNECTING ROD ASS'Y	1

# 10. 押え揚げ機構 PRESSER FOOT MECHANISM



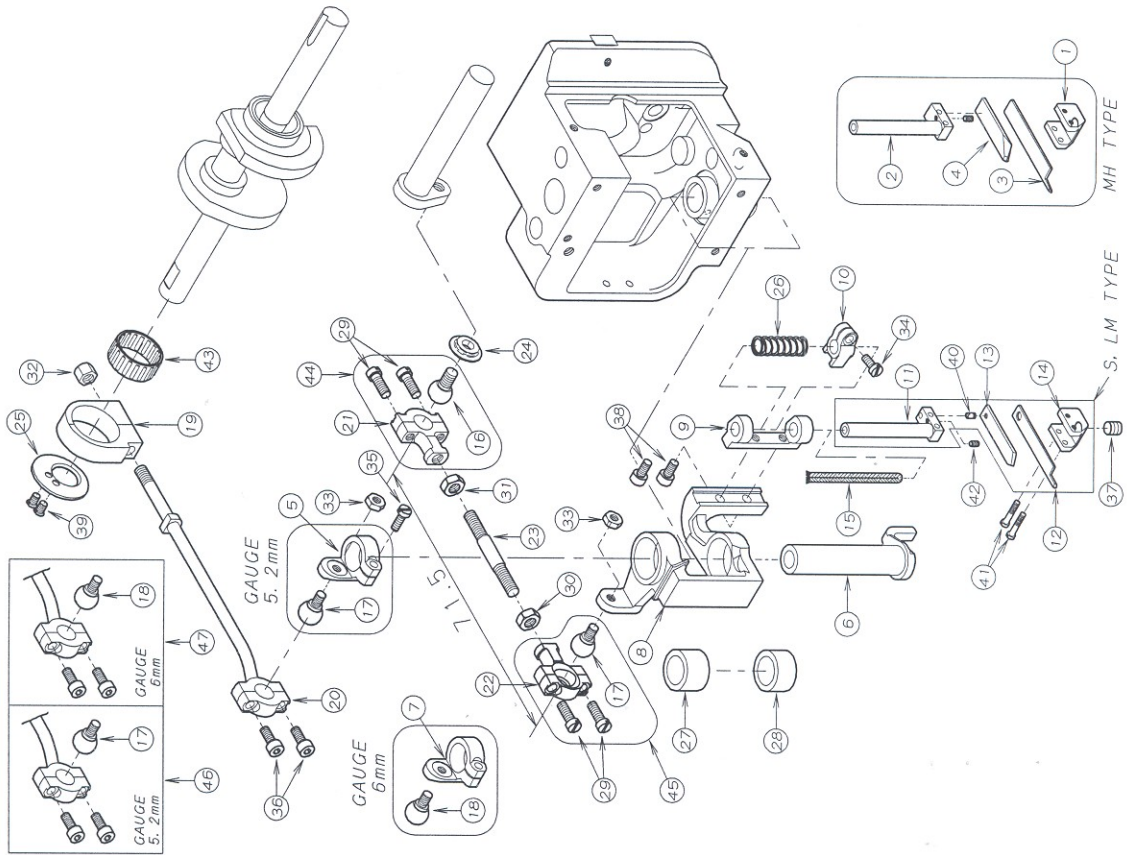
REF. NO.	PART NO.	品名	DESCRIPTION	QTY
10-0171-806		ピン	PIN	1
10-0271-818		押え棒	PRESSER BAR	1
10-0375-455		ワッシャー	WASHER	1
10-0477-605		押え揚げ連結リンク (A)	LIFTER LEVER LINK (A)	2
10-0577-606		押え揚げ連結リンク (B)	LIFTER LEVER LINK (B)	1
10-0677-610		押え揚げレバ	LEVER	1
10-0777-612		押え揚げ連結レバ	LEVER	1
10-0877-614		押え棒力イ	PRESSER BAR GUIDE	1
10-0977-615		押え揚げレバ-カ・イト・ピン	GUIDE PIN	1
10-1077-616		押え揚げレバ-用ラッチ	LATCH	1
10-1177-617		押え揚げレバ	LEVER	1
10-1277-618		押え揚げレバ	LEVER	1
10-1377-621		押え揚げレバ	LEVER	1
10-1477-622		押え棒力イ	ADJUSTING SCREW	1
10-1577-623		押え棒クッション	PRESSER BAR GUIDE	1
10-1679-622		押え棒ハネ	CUSHION	1
10-1784-412		ネジ	SPRING	1
10-1884-521		ネジ	SCREW	2
10-1984-762		ネジ	SCREW	1
10-2087-113		六角穴付きボルト	BOLT	1
10-2187-224		六角穴付きボルト	BOLT	1
10-2287-254		ネジ	SCREW	2
10-2387-603		ネジ	SCREW	1
10-2487-604		押え棒筒ネジ	SCREW	1
10-2588-157		ナット	NUT	1
10-2688-166		ナット	NUT	1
10-2788-600		ナット	NUT	1
10-2888-601		ロックナット	NUT	1
10-2988-602		調整ナット	NUT	1
10-3098-677		ネジ	SCREW	2

11. 給油機構 LUBRICATION MECHANISM



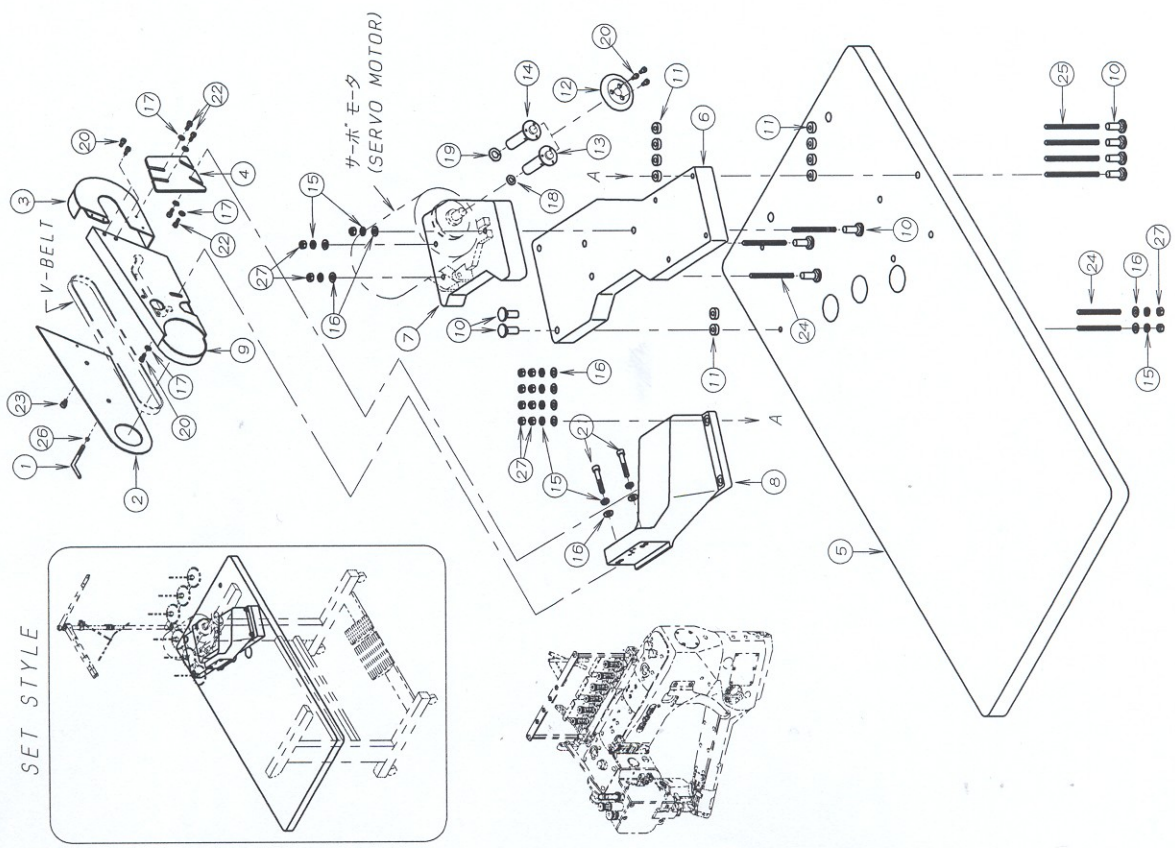
REF. NO.	PART NO.	品名	DESCRIPTION	QTY
11-01	123-160	配管油止メシール	SEAL WASHER	1
11-02	123-304	シール	SEAL	1
11-03	123-341	フェルト	FELT	1
11-04	123-556	フェルト	FELT	1
11-05	123-603	フェルト	FELT	2
11-06	123-604	フェルト	OIL WICK	1
11-07	123-605	フェルト	FELT	1
11-08	123-606	糸網子カハ断油フェルト	FELT	3
11-09	123-607	ハウジングハック	FELT	1
11-10	123-608	ハウジングハック	GASKET	1
11-11	123-609	油ろ過網ハック	O RING	1
11-12	123-610	ゴッドラッシュ	RUBBER SEAL	1
11-13	123-615	オリソク	SEAL	1
11-14	125-526	詰め栓	O RING	2
11-15	130-0300	ホソソクセット	PLUG	2
11-16	131-614	オイルリサハハ(前)	PUMP ASS'Y	1
11-17	131-615	ハウジングカハ	PIPE	1
11-18	131-616	ハウジングカハ	HOUSING COVER	1
11-19	131-617	ハウジングカハ(前)	HOUSING COVER (FRONT)	1
11-20	131-637	ホソソクハウジング	PUMP HOUSING	1
11-21	131-638	ホソソク	PUMP GEAR	4
11-22	131-639	ホソソクヤシヤフト(短)	SHAFT	2
11-23	131-640	ホソソクヤシヤフト(長)	SHAFT	1
11-24	131-641	ホソソクヤシヤフト	PUMP DRIVE GEAR	1
11-25	131-644	オイルリサハハ(後)	OIL RECEIVER	1
11-26	131-646	吸入フィルター	FILTER	1
11-27	131-647	オイルタンク	OIL RESERVOIR	1
11-28	131-648	油ろ過網	OIL FILTER	1
11-29	139-603	オイルゲージ	OIL GAUGE	1
11-30	139-604	油量指示棒	INDICATOR	1
11-31	175-452	ワッシャー	WASHER	1
11-32	175-455	ワッシャー	WASHER	1
11-33	184-412	ネジ	SCREW	2
11-34	184-566	ネジ	SCREW	6
11-35	184-652	ボソソクラックネジ	SCREW	2
11-36	187-092	六角穴付きボルト	BOLT	2
11-37	187-177	六角穴付きボルト	BOLT	2
11-38	187-224	六角穴付きボルト	BOLT	1
11-39	187-286	ネジ	SCREW	4
11-40	187-311	ワタネジ	SCREW	2
11-41	198-535	下系油路シールド板	SHIELD PLATE	1
11-42	198-613	オイルシールド板	OIL SHIELD	1

12. 上飾り, 上メス機構  
SPREADER DRIVE, UPPER KNIFE MECHANISM



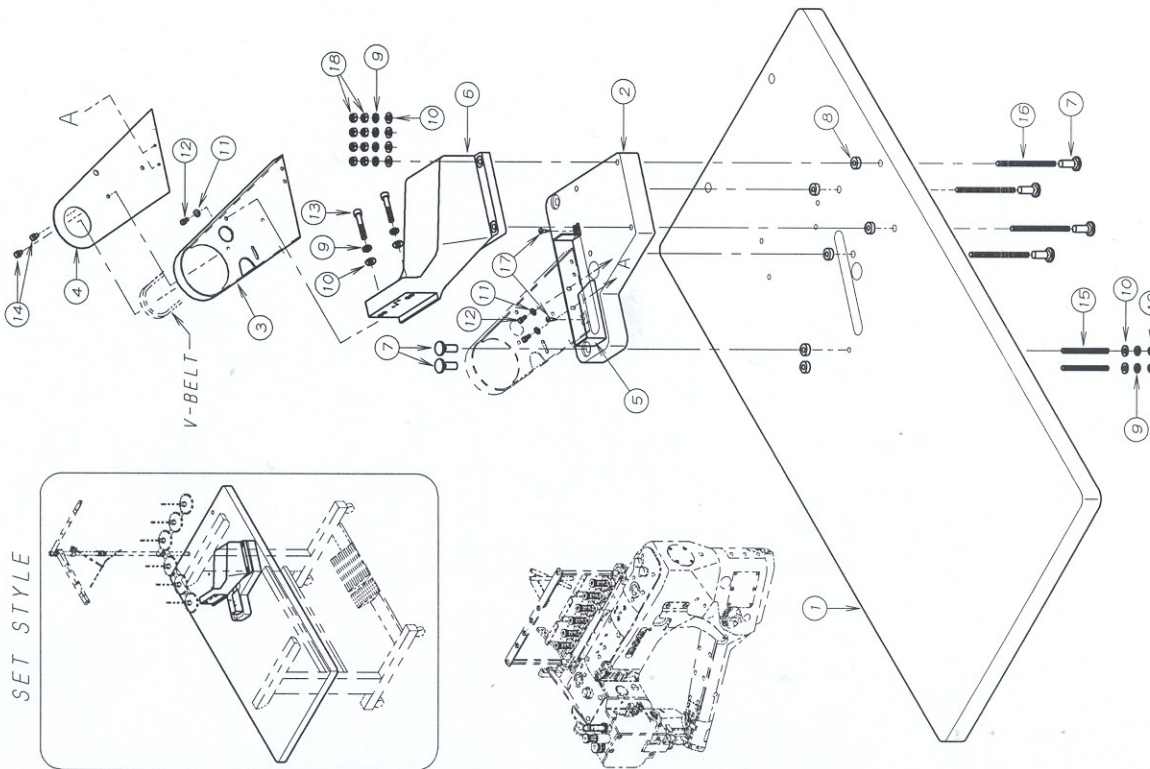
REF. NO.	PART. NO.	品名	DESCRIPTION	QTY
12-01	XG-746	上メス抱き	KNIFE HOLDER	1
12-02	XG-747	上メスシャック	KNIFE HOLDER SHANK	1
12-03	XG-748	上メス	UPPER KNIFE	1
12-04	XG-749	上メス補助板	KNIFE SUPPORT	1
12-05	04-610	上飾り駆動レバ	LEVER	1
12-06	04-611	上飾り駆動スリーブ	SLEEVE	1
12-07	04-612	上飾り駆動レバ (6mm用)	LEVER	1
12-08	07-622	上メス台	KNIFE HOLDER BRACKET	1
12-09	07-623	上メスホルダ	KNIFE HOLDER	1
12-10	07-624	上メスカット	GUIDE BRACKET	1
12-11	07-625	上メスシャック	KNIFE HOLDER SHANK	1
12-12	07-626	上メス	UPPER KNIFE	1
12-13	07-627	上メス補助板	KNIFE SUPPORT	1
12-14	07-628	上メス抱き	KNIFE HOLDER	1
12-15	23-622	フェルト	FELT	1
12-16	61-602	上メス連結玉(右)	BALL JOINT	1
12-17	61-613	上メス連結玉(左)	BALL JOINT	1
12-18	61-617	上メス連結玉(左) 6mm用	BALL JOINT	1~2
12-19	63-622	上メス軸受箱	DRIVING ROD	1
12-20	63-623	ロッド 棒	DRIVING ROD BAR	1
12-21	63-624	上メス連結ロッド(A)	CONNECTING ROD	1
12-22	63-816	連結ロッド	CONNECTING ROD	1
12-23	65-642	連結棒	CONNECTING ROD	1
12-24	69-127	上メス板止め	STEADY WASHER	1
12-25	75-613	飾りエゼンステンプレート	PLATE	1
12-26	79-625	上メス仕組ハネ	SPRING	1
12-27	81-644	上メス台ワッシャー(上)	BUSHING	1
12-28	81-645	上メス台ワッシャー(下)	BUSHING	1
12-29	84-635	ネジ	SCREW	4
12-30	86-411	ナット	NUT	1
12-31	86-412	ナット	NUT	1
12-32	86-600	ナット	NUT	1
12-33	86-601	ナット	NUT	2
12-34	87-010	ネジ	SCREW	1
12-35	87-011	ネジ	SCREW	1
12-36	87-113	六角穴付きボルト	BOLT	1
12-37	87-172	六角穴付きボルト	BOLT	2
12-38	87-177	六角穴付きボルト	BOLT	2
12-39	87-606	ネジ	SCREW	2
12-40	87-607	上メス補助板止めネジ	SCREW	2
12-41	87-608	上メス抱きセットネジ	SCREW	2
12-42	87-609	ネジ	SCREW	2
12-43	91-603	ハブリング	NEEDLE BEARING	1
12-44	60-6210	上メス連結ロッド玉セット(1)	CONNECTING ROD ASS'Y (1)	1
12-45	60-6220	上メス連結ロッド玉セット(2)	CONNECTING ROD ASS'Y (2)	1
12-46	60-6230	上飾り連結ロッド玉セット5.2	CONNECTING ROD ASS'Y 5.2	1
12-47	60-6240	上飾り連結ロッド玉セット6.0	CONNECTING ROD ASS'Y 6.0	1

13. テーブル関係 タイプ (1) TABLE TYPE (1)



REF. NO.	PART NO.	品名	DESCRIPTION	QTY
13-0106-634	13-0106-634	棒	BAR	1
13-0221-988	13-0221-988	ベルトカバー (B)	BELT COVER (B)	1
13-0321-989	13-0321-989	ベルトカバー (C)	BELT COVER (C)	1
13-0421-990	13-0421-990	ベルトカバープレート	BELT COVER PLATE	1
13-0521-992	13-0521-992	テーブル	TABLE	1
13-0621-993	13-0621-993	マウントベース取付台	MOUNT BASE TABLE	1
13-0721-994	13-0721-994	モーター取付台	MOTOR TABLE	1
13-0822-614	13-0822-614	マウントベース	MOUNT BASE	1
13-0927-623	13-0927-623	ベルトカバー (A)	BELT COVER (A)	1
13-1042-503	13-1042-503	本体取付ナット	NUT	9
13-1142-513	13-1142-513	防振ゴム	CUSHION RUBBER	10
13-1269-613	13-1269-613	ハンドホイール	HAND WHEEL	1
13-1369-615	13-1369-615	ハンドホイール取付台	JOINT	1
13-1469-618	13-1469-618	ハンドホイール取付台	JOINT	1
13-1575-225	13-1575-225	スプリングワッシャー	SPRING WASHER	11
13-1675-451	13-1675-451	ワッシャー	WASHER	11
13-1775-453	13-1775-453	ワッシャー	WASHER	5
13-1875-583	13-1875-583	ハネばね	SPRING WASHER	1
13-1975-584	13-1975-584	ハネばね	SPRING WASHER	1
13-2087-213	13-2087-213	六角穴付きボルト	BOLT	6
13-2187-226	13-2187-226	六角穴付きボルト	BOLT	2
13-2287-252	13-2287-252	六角穴付きボルト	BOLT	4
13-2387-255	13-2387-255	六角穴付きボルト	BOLT	1
13-2487-674	13-2487-674	連結ボルト	BOLT	5
13-2587-675	13-2587-675	連結ボルト	BOLT	4
13-2688-146	13-2688-146	ナット	NUT	1
13-2788-176	13-2788-176	ナット	NUT	13

14. テーブル関係 タイプ (2) TABLE TYPE (2)

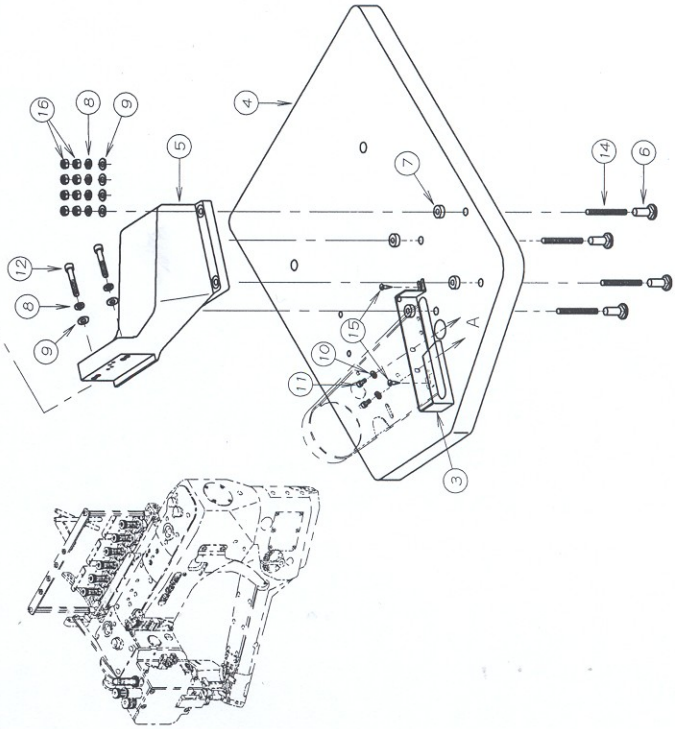
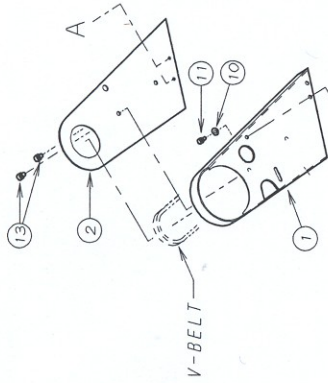
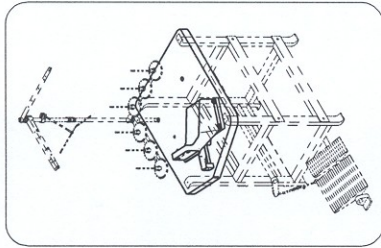


REF. NO.	PART NO.	品名	DESCRIPTION	QTY
14-01121-969	テーブル	TABLE	TABLE	1
14-02121-971	マウントベース取付台	MOUNT BASE TABLE	MOUNT BASE TABLE	1
14-0327-623	ベルトカバー(A)	BELT COVER (A)	BELT COVER (A)	1
14-0421-988	ベルトカバー(B)	BELT COVER (B)	BELT COVER (B)	1
14-0521-991	ベルト補助カバー	COVER	COVER	1
14-0622-614	マウントベース	MOUNT BASE	MOUNT BASE	1
14-0742-503	本体取付ナット	NUT	NUT	6
14-0842-513	脚座ゴム	CUSHION RUBBER	CUSHION RUBBER	6
14-0975-225	スプリングワッシャー	SPRING WASHER	SPRING WASHER	8
14-1075-451	ワッシャー	WASHER	WASHER	8
14-1175-453	ワッシャー	WASHER	WASHER	3
14-1287-213	六角穴付きボルト	BOLT	BOLT	3
14-1387-226	六角穴付きボルト	BOLT	BOLT	2
14-1487-255	六角穴付きボルト	BOLT	BOLT	2
14-1587-674	連結ボルト(95L)	BOLT (95L)	BOLT (95L)	2
14-1687-675	連結ボルト(120L)	BOLT (120L)	BOLT (120L)	4
14-1787-901	木ネジ	SCREW	SCREW	2
14-1888-176	ナット	NUT	NUT	10



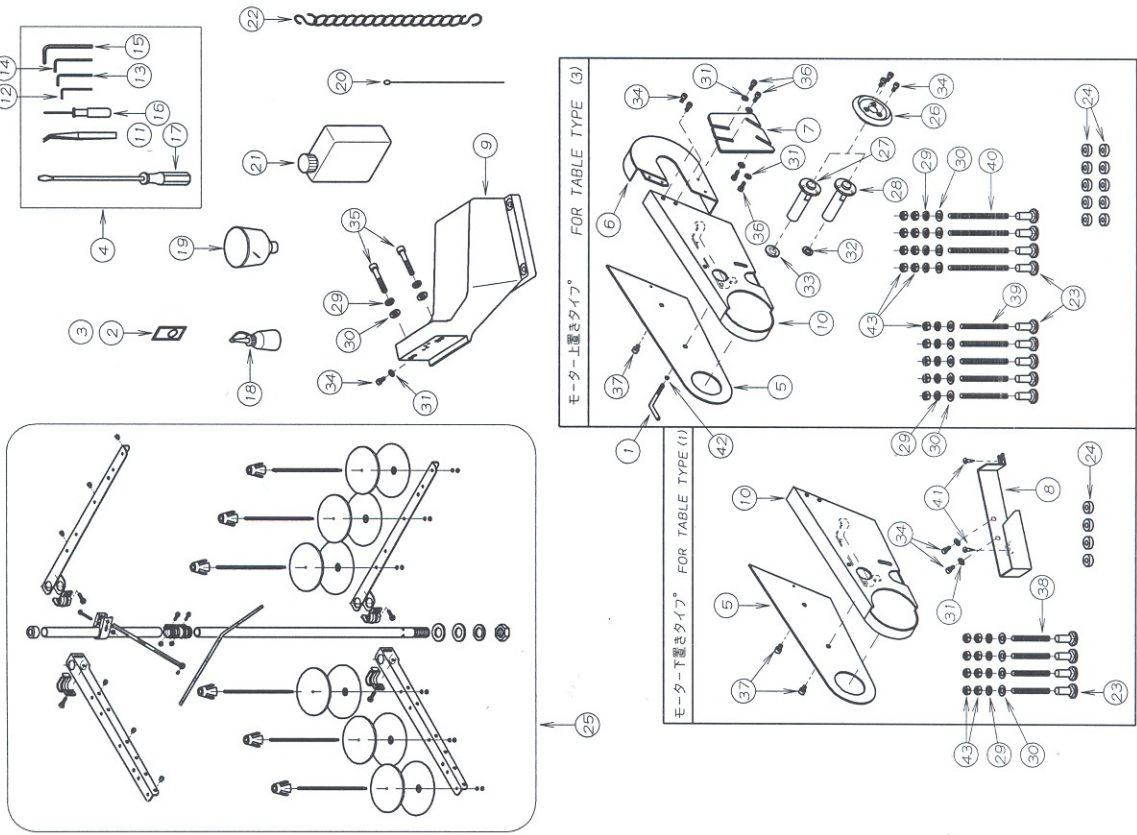
15. テーブル関係 タイプ (3) TABLE TYPE (3)

SET STYLE



REF. NO.	PART NO.	品名	DESCRIPTION	QTY
15-01127	623	ベルトカバー (A)	BELT COVER (A)	1
15-0221	988	ベルトカバー (B)	BELT COVER (B)	1
15-0321	991	ベルト補助カバー	COVER	1
15-0421	995	テーブル	TABLE	1
15-0522	614	マウントベース	MOUNT BASE	1
15-0642	503	本体取付ナット	NUT	4
15-0742	513	脚底ゴム	CUSHION RUBBER	4
15-0875	225	スプリングワッシャー	SPRING WASHER	6
15-0975	451	ワッシャー	WASHER	6
15-1075	453	ワッシャー	WASHER	3
15-1187	213	六角穴付きボルト	BOLT	3
15-1287	226	六角穴付きボルト	BOLT	2
15-1387	255	六角穴付きボルト	BOLT	2
15-1487	673	連結ボルト (75L)	BOLT (75L)	4
15-1587	901	木ネジ	SCREW	2
15-1688	176	ナット	NUT	8

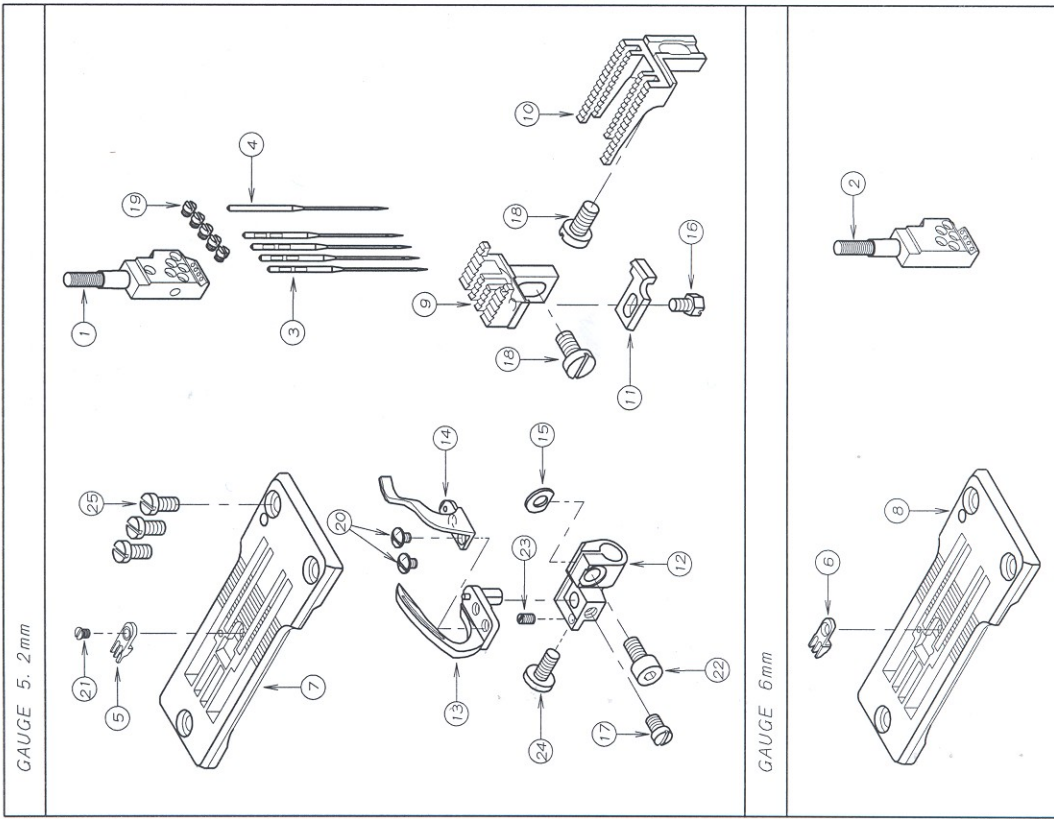
16. 系立て及びアクセサリ-関係 THREAD STAND AND ACCESSORIES



REF. NO.	PART NO.	品名	DESCRIPTION	QTY
16-0106-634		検出器用止金具	BAR	1
16-0213-6010-5		針 FLX118GCS #10	NEEDLE	1
16-0313-6020-6		針 FLG-8	NEEDLE	1
16-0420-0010		付属品ケース	ACCESSORIES	1
16-0521-988		ベルトカバー (B)	BELT COVER (B)	1
16-0621-989		ベルトカバー (C)	BELT COVER (C)	1
16-0721-990		ベルトカバー-駆付プレート	PLATE	1
16-0821-991		ベルト補助カバー	COVER	1
16-0922-614		マウントベース	MOUNT BASE	1
16-1027-623		ベルトカバー (A)	BELT COVER (A)	1
16-1128-011		ピンセット	TWEZERS	1
16-1228-311		六角レンチ 2mm	ALLEN KEY 2mm	1
16-1328-312		六角レンチ 2.5mm	ALLEN KEY 2.5mm	1
16-1428-313		六角レンチ 3mm	ALLEN KEY 3mm	1
16-1528-314		六角レンチ 5mm	ALLEN KEY 5mm	1
16-1628-317		クリップ付六角レンチ 1.5mm	ALLEN KEY 1.5mm	1
16-1728-452		ドライバー (大)	DRIVER (L)	1
16-1828-614		油差し	OILER	1
16-1928-615		シヨウコ	OIL FUNNEL	1
16-2028-616		ガイドスレット	GUIDE THREAD	1
16-2128-617		ミソソ油	OIL	1
16-2228-920		チェーン	CHAIN	1
16-2342-503		本体駆付ナット	NUT	4~9
16-2442-513		防護ゴム	CUSHION RUBBER	4~10
16-2542-706		6本糸立て	THREAD STAND ASSEMBLY	1
16-2669-613		ハンドホイール	HAND WHEEL	1
16-2769-614		ハンドホイール駆付台	JOINT	1
16-2869-615		ハンドホイール駆付台	JOINT	1
16-2975-225		スプリングワッシャー	SPRING WASHER	6~11
16-3075-451		ワッシャー	WASHER	6~11
16-3175-453		ワッシャー	WASHER	3~5
16-3275-583		ハネ厚金	SPRING WASHER	1
16-3375-584		ハネ厚金	SPRING WASHER	1
16-3487-213		六角穴付きボルト	BOLT	3~6
16-3587-226		六角穴付きボルト	BOLT	2
16-3687-252		六角穴付きボルト	BOLT	4
16-3787-255		六角穴付きボルト	BOLT	1~2
16-3887-673		連結ボルト	BOLT	4
16-3987-674		連結ボルト	BOLT	5
16-4087-675		連結ボルト	BOLT	4
16-4187-901		木ネジ	SCREW	2
16-4288-146		ナット	NUT	1
16-4388-176		ナット	NUT	8~13

# 17. ギャーシ関係 (1) GAUGE PARTS (1)

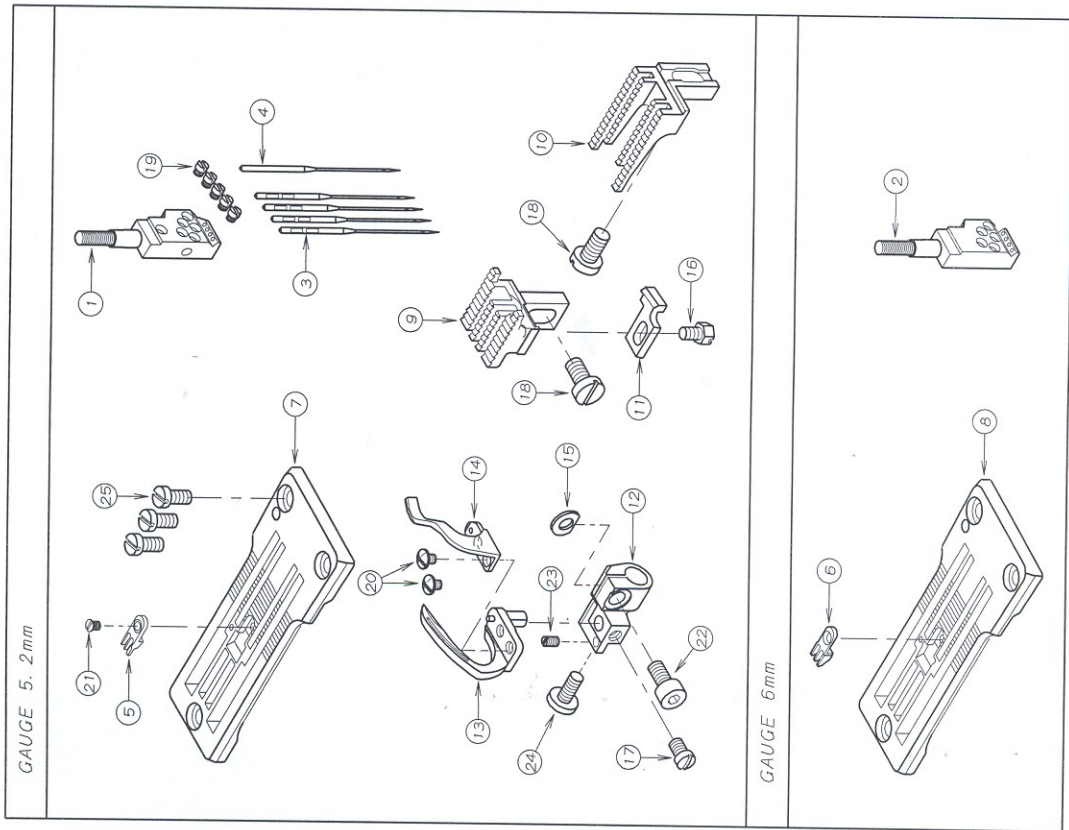
MODEL FSX6604S



REF. NO.	PART NO.	品名	DESCRIPTION	QTY
17-01	12-621	針株 (5.2mm)	NEEDLE HOLDER	1
17-02	12-622	針株 (6mm)	NEEDLE HOLDER	1
17-03	13-6010-5	針 FLX118GCS#10	NEEDLE-FLX118GCS#10	4
17-04	13-6020-6	針 FLG-8	NEEDLE-FLG-8	1
17-05	14-601	針板ツマ (5.2mm)	NEEDLE PLATE TONGUE	1
17-06	14-602	針板ツマ (6mm)	NEEDLE PLATE TONGUE	1
17-07	14-621	針板	NEEDLE PLATE	1
17-08	14-622	針板 (6mm)	NEEDLE PLATE (6)	1
17-09	15-621	主送歯	MAIN FEED DOG	1
17-10	15-623	差動送歯	DIFFERENTIAL FEED DOG	1
17-11	18-621	針受け	NEEDLE GUARD	1
17-12	19-618	ル-バ-台	LOOPER HOLDER	1
17-13	19-619	ル-バ-	LOOPER	1
17-14	19-620	補助ル-バ-	NEEDLE GUIDE	1
17-15	175-617	スハ-サ-	WASHER	1
17-16	184-165	ネジ	SCREW	1
17-17	184-379	ネジ	SCREW	1
17-18	184-571	ネジ	SCREW	2
17-19	185-603	ネジ	SCREW	5
17-20	185-611	ネジ	SCREW	2
17-21	185-616	ネジ	SCREW	1
17-22	187-177	六角穴付きボルト	BOLT	1
17-23	187-609	ネジ	SCREW	1
17-24	187-610	ネジ	SCREW	1
17-25	187-612	ネジ	SCREW	3

# 18. ゲージ関係 (2) GAUGE PARTS (2)

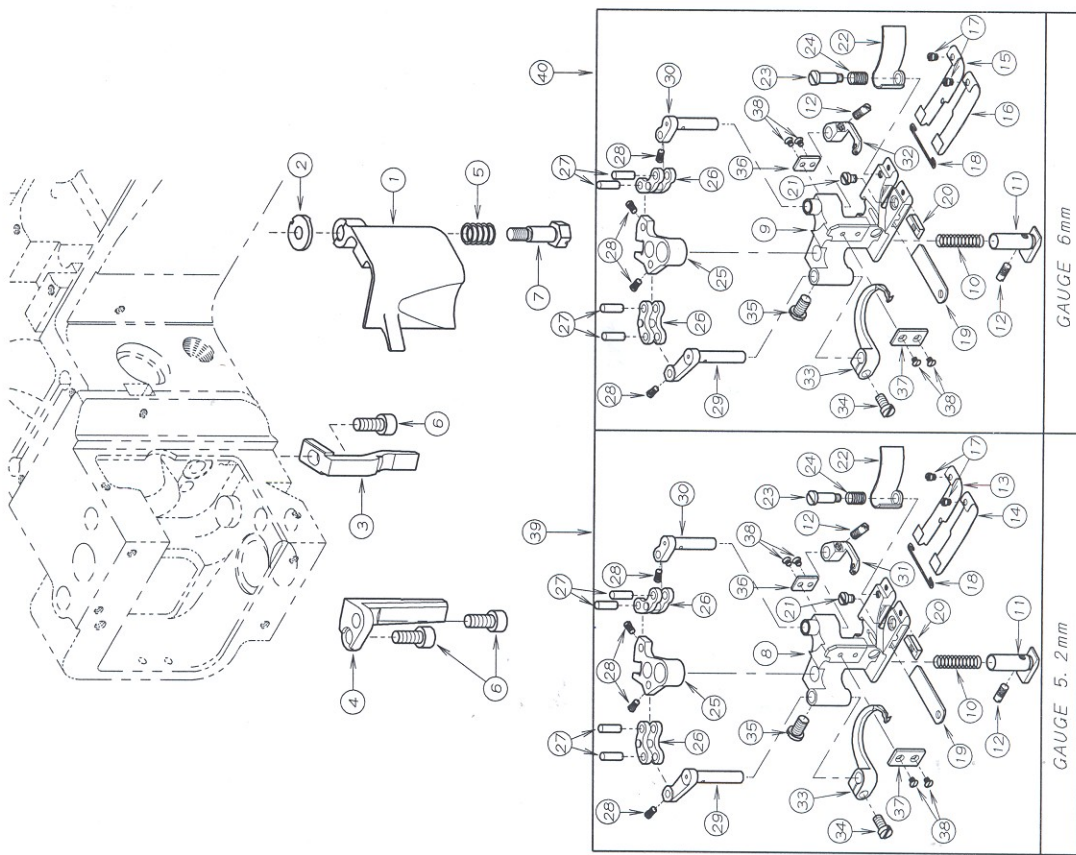
MODEL FSX6604LM, MH



REF. NO.	PART NO.	品名	DESCRIPTION	QTY
18-01	12-621	針棒 (5.2mm)	NEEDLE HOLDER	1
18-02	12-622	針棒 (6mm)	NEEDLE HOLDER	1
18-03	13-6010-5	針 FLX118GCS#10	NEEDLE FLX118GCS#10	4
18-04	13-6020-6	針 FLG-8	NEEDLE FLG-8	1
18-05	14-601	針棒ツマ (5.2mm)	NEEDLE PLATE TONGUE	1
18-06	14-602	針棒ツマ (6mm)	NEEDLE PLATE TONGUE	1
18-07	14-623	針棒 (5.2mm)	NEEDLE PLATE (5.2)	1
18-08	14-624	針棒 (6mm)	NEEDLE PLATE (6)	1
18-09	15-622	主送り歯	MAIN FEED DOG	1
18-10	15-623	差動送歯	DIFFERENTIAL FEED DOG	1
18-11	18-621	針受け	NEEDLE GUARD	1
18-12	19-618	ル-バ-合	LOOPER HOLDER	1
18-13	19-619	ル-バ-	LOOPER	1
18-14	19-620	補助ル-バ-	LOOPER GUIDE	1
18-15	175-617	スハ-サ-	WASHER	1
18-16	184-165	ネジ	SCREW	1
18-17	184-379	ネジ	SCREW	1
18-18	184-571	ネジ	SCREW	2
18-19	185-603	ネジ	SCREW	5
18-20	185-611	ネジ	SCREW	2
18-21	185-616	ネジ	SCREW	1
18-22	187-177	六角穴付きボルト	BOLT	1
18-23	187-609	ネジ	SCREW	1
18-24	187-610	ネジ	SCREW	1
18-25	187-612	ネジ	SCREW	3

19. 押え機構 (1) PRESSER FOOT UNIT (1)

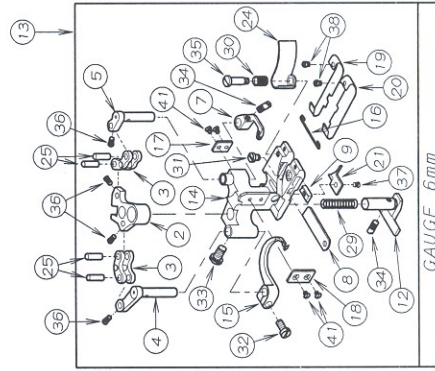
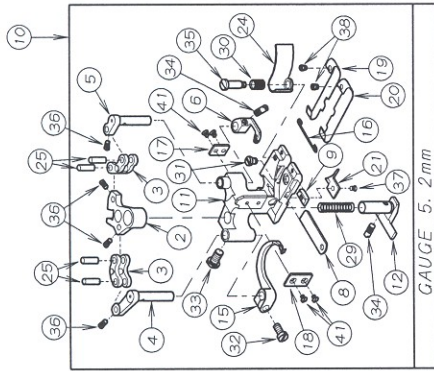
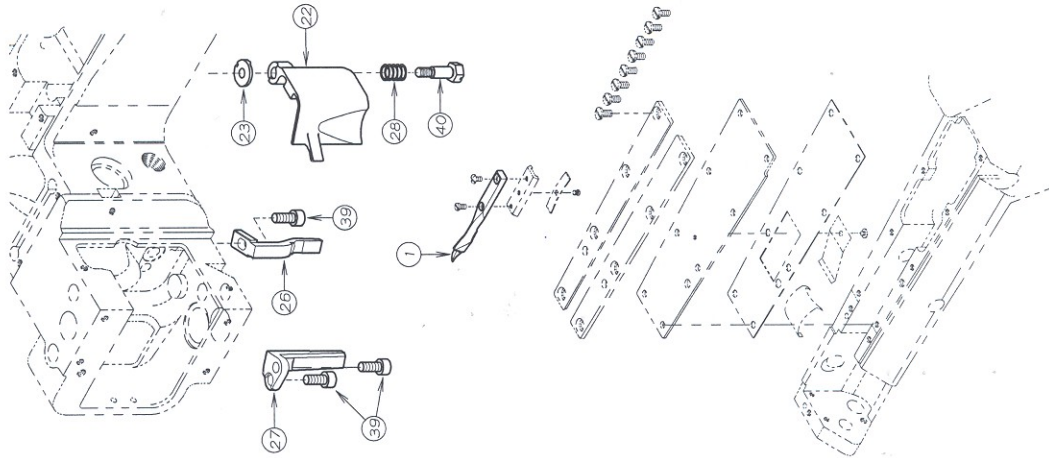
MODEL FSX6604S



REF. NO.	PART NO.	品名	DESCRIPTION	QTY
19-01	27-607	切屑カバー	CHIP GUARD	1
19-02	27-613	切屑カバー-取付押金	WASHER	1
19-03	77-619	押えガイド (右)	PRESSER FOOT GUIDE	1
19-04	77-620	押えガイド (左)	PRESSER FOOT GUIDE	1
19-05	79-619	スプリング	SPRING	1
19-06	87-252	六角穴付きボルト	BOLT	3
19-07	87-602	切屑カバー-取付ネジ	SCREW	1
19-08	XG-784	押え本体 (5.2mm)	PRESSER FOOT	1
19-09	XG-786	押え本体 (6mm)	PRESSER FOOT	1
19-10	79-623	補助押え圧縮バネ	SPRING	1
19-11	XG-109	補助押え	AUXILIARY FOOT	1
19-12	84-646	補助押えセットビス	SCREW	2
19-13	XG-787A	押えシューズ (右) 5.2mm	PRESSER FOOT SHOE (RIGHT)	1
19-14	XG-788A	押えシューズ (左) 5.2mm	PRESSER FOOT SHOE (LEFT)	1
19-15	XG-792	押えシューズ (右) 6mm	PRESSER FOOT SHOE (RIGHT)	1
19-16	XG-793	押えシューズ (左) 6mm	PRESSER FOOT SHOE (LEFT)	1
19-17	85-624	押えシューズ-取付ネジ	SCREW	2
19-18	26-631	クランプ	HOLDER	1
19-19	07-621	下マス	LOWER KNIFE	1
19-20	07-635	下マス抱き	LOWER KNIFE CLAMP	1
19-21	84-167	下マス抱き止ネジ	SCREW	1
19-22	27-616	切り屑カバー	COVER	1
19-23	84-647	切り屑カバー-セットビス	SCREW	1
19-24	79-624	切り屑カバー-用圧縮バネ	SPRING	1
19-25	04-605	上飾りドライブレバ-C	LEVER	1
19-26	04-606	上飾り作動リンク	LINK	2
19-27	71-807	上飾りドライブレバ-ピン	PIN	4
19-28	84-648	上飾りドライブレバ-止ネジ	SCREW	4
19-29	04-608	上飾りドライブレバ-A	SPREADER DRIVING LEVER (A)	1
19-30	04-608	上飾りドライブレバ-B	SPREADER DRIVING LEVER (B)	1
19-31	04-609	キャリアー- 5.2mm	CARRIER	1
19-32	04-613	キャリアー- 6mm	CARRIER	1
19-33	19-617	上飾りレバ-	SPREADER	1
19-34	84-362	上飾りレバ-取付ネジ	SCREW	1
19-35	84-564	押え取付ネジ	SCREW	1
19-36	26-632	ガイドプレート (右)	GUIDE PLATE (RIGHT)	1
19-37	26-633	ガイドプレート (左)	GUIDE PLATE (LEFT)	1
19-38	87-605	ガイドプレート取付ネジ	SCREW	4
19-39	XG-783	押えユニットS-52	PRESSER FOOT ASS'Y S-52	1
19-40	XG-785	押えユニットS-60	PRESSER FOOT ASS'Y S-60	1

# 20. 押え機構 (2) PRESSER FOOT UNIT (2)

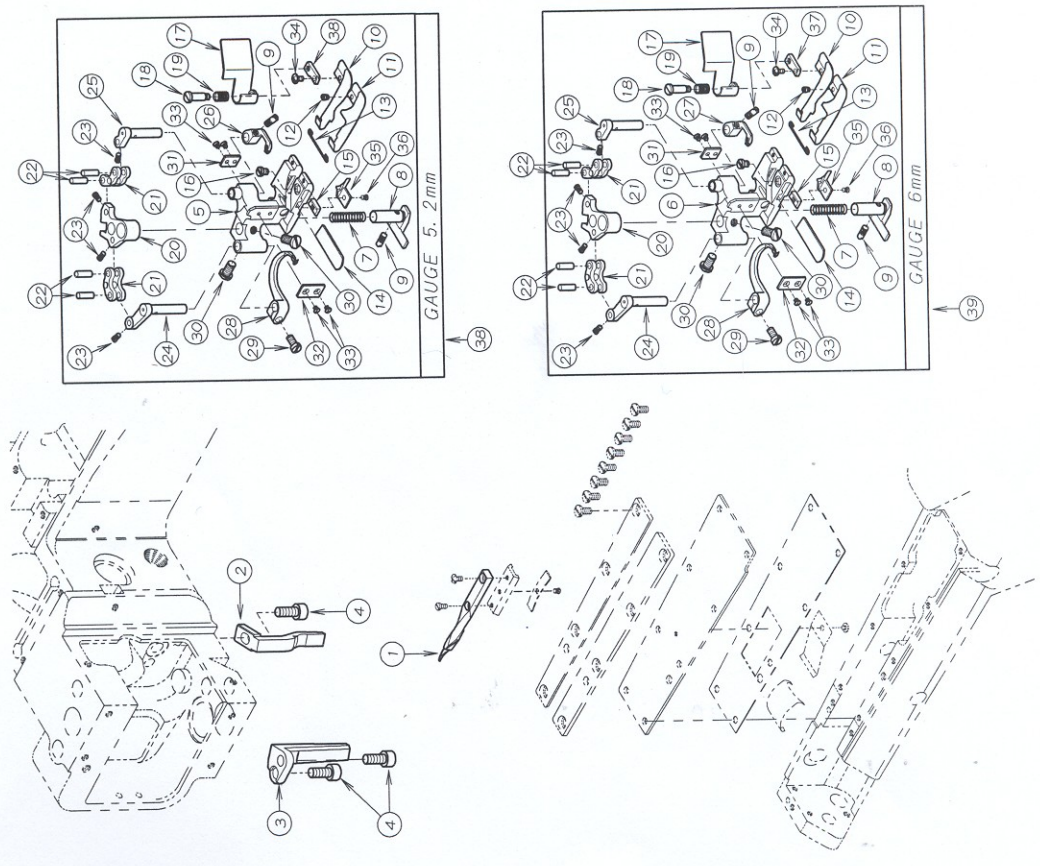
MODEL FSX6604LM



REF. NO.	PART NO.	品名	DESCRIPTION	Q'TY
20-0126-650	布カイト	LAP FORMER	LAP FORMER	1
20-0204-605	上飾りドライブレバ-C	LEVER	LEVER	1
20-0304-606	上飾り差動リンク	LINK	LINK	2
20-0404-607	上飾りドライブレバ-A	SPREADER DRIVING LEVER	SPREADER DRIVING LEVER	1
20-0504-608	上飾りドライブレバ-B	SPREADER DRIVING LEVER	SPREADER DRIVING LEVER	1
20-0604-609	キャリア7-	CARRIER	CARRIER	1
20-0704-613	キャリア7-	CARRIER	CARRIER	1
20-0807-621	下スズ	LOWER KNIFE	LOWER KNIFE	1
20-0907-633	下スズ押え	LOWER KNIFE CLAMP	LOWER KNIFE CLAMP	1
20-1017-6230-1	押えユニットLM-52	PRESSER FOOT ASS'Y LM-52	PRESSER FOOT ASS'Y LM-52	1
20-1117-6230-A	押え本体	FOOT	FOOT	1
20-1217-6230-B	補助押え	YIELDING SECTION	YIELDING SECTION	1
20-1317-6240-1	押えユニットLM-60	PRESSER FOOT ASS'Y LM-60	PRESSER FOOT ASS'Y LM-60	1
20-1417-6240-A	押え本体	FOOT	FOOT	1
20-1519-617	上飾りレバ-°	SPREADER	SPREADER	1
20-1626-631	クランプ	HOLDER	HOLDER	1
20-1726-632	カイト°レト(右)	GUIDE PLATE	GUIDE PLATE	1
20-1826-633	カイト°レト(左)	GUIDE PLATE	GUIDE PLATE	1
20-1926-640	押えユニット(右)	PRESSER FOOT SHOE (RIGHT)	PRESSER FOOT SHOE (RIGHT)	1
20-2026-641	押えユニット(左)	PRESSER FOOT SHOE	PRESSER FOOT SHOE	1
20-2126-642	布カイト	CLOTH GUIDE	CLOTH GUIDE	1
20-2227-607	切屑カハ-	CHIP GUARD	CHIP GUARD	1
20-2327-613	切屑カハ-取付座金	WASHER	WASHER	1
20-2427-616	切屑カハ-	COVER	COVER	1
20-2571-807	上飾りドライブレバ-ピン	PIN	PIN	4
20-2677-619	押えカイト(右)	PRESSER FOOT GUIDE	PRESSER FOOT GUIDE	1
20-2777-620	押えカイト(左)	PRESSER FOOT GUIDE	PRESSER FOOT GUIDE	1
20-2879-619	スワ・リンク	SPRING	SPRING	1
20-2979-623	補助押え圧縮バネ	SPRING	SPRING	1
20-3079-624	切屑カハ-用圧縮バネ	SPRING	SPRING	1
20-3184-167	ネジ	SCREW	SCREW	1
20-3284-362	ネジ	SCREW	SCREW	1
20-3384-564	ネジ	SCREW	SCREW	1
20-3484-646	ネジ	SCREW	SCREW	2
20-3584-647	切屑カハ-セットネジ	SCREW	SCREW	1
20-3684-648	ネジ	SCREW	SCREW	4
20-3785-616	ネジ	SCREW	SCREW	1
20-3885-624	ネジ	SCREW	SCREW	2
20-3987-252	六角穴付きボルト	BOLT	BOLT	3
20-4087-602	切屑カハ-取付ネジ	SCREW	SCREW	1
20-4187-605	ネジ	SCREW	SCREW	4

# 21. 押え機構 (3) PRESSER FOOT UNIT (3)

MODEL FSX6604MH



REF. NO.	PART NO.	品名	DESCRIPTION	QTY
21-01	XG-335	布ガイド	LAP FORMER	1
21-02	77-619	押え力 イト (右)	PRESSER FOOT GUIDE	1
21-03	77-620	押え力 イト (左)	PRESSER FOOT GUIDE	1
21-04	87-252	六角穴付きボルト	BOLT	3
21-05	XG-782	押え本体	FOOT	1
21-06	XG-761	押え本体	FOOT	1
21-07	79-623	補助押え圧縮バネ	SPRING	1
21-08	17-6230-B	補助押え	YIELDING SECTION	1
21-09	84-646	補助押えセットビス	SCREW	2
21-10	XG-762	押えシューズ (右)	PRESSER FOOT SHOE (RIGHT)	1
21-11	XG-763	押えシューズ (左)	PRESSER FOOT SHOE (LEFT)	1
21-12	85-624	ネジ	SCREW	1
21-13	26-631	クラップ	HOLDER	1
21-14	XG-765	下メス	LOWER KNIFE	1
21-15	07-633	下メス抜き	LOWER KNIFE CLAMP	1
21-16	84-167	ネジ	SCREW	1
21-17	XG-768	切り屑カバ-	CHIP GUARD	1
21-18	84-647	切屑カバ-セットビス	SCREW	1
21-19	79-624	切屑カバ-用圧縮バネ	SPRING	1
21-20	04-605	上飾りドライブレバ-C	LEVER	1
21-21	104-606	上飾り差動リンク	LINK	2
21-22	71-807	上飾りドライブレバ-B	PIN	4
21-23	84-648	上飾りドライブレバ-止ネジ	SCREW	4
21-24	04-607	上飾りドライブレバ-A	SPREADER DRIVING LEVER A	1
21-25	04-608	上飾りドライブレバ-B	SPREADER DRIVING LEVER B	1
21-26	04-609	キャリア-	CARRIER	1
21-27	04-613	キャリア-	CARRIER	1
21-28	19-617	上飾りルーバ-	SPREADER	1
21-29	84-362	ネジ	SCREW	1
21-30	84-564	ネジ	SCREW	2
21-31	26-632	ガイドプレート (右)	GUIDE PLATE (RIGHT)	1
21-32	26-633	ガイドプレート (左)	GUIDE PLATE (LEFT)	1
21-33	87-605	ネジ	SCREW	4
21-34	85-613	ネジ	SCREW	1
21-35	XG-764	布ガイド	LAP FORMER	1
21-36	85-616	ネジ	SCREW	1
21-37	XG-767	切屑カバ-取付台	COVER	1
21-38	XG-781	押えユニットMH-52	PRESSER FOOT ASS'Y MH-52	1
21-39	XG-760	押えユニットMH-60	PRESSER FOOT ASS'Y MH-60	1

22. ゲージ部品一覧表(1) GAUGE PARTS TABLE (1)

部品 PARTS	ゲージ GAUGE (mm)	針 株 NEEDLE HOLDER	押えユニット PRESSER FOOT ASSEMBLY	押 え PRESSER FOOT	押えシューズ (左) PRESSER FOOT SHOE (LEFT)	押えシューズ (右) PRESSER FOOT SHOE (RIGHT)	針 板 NEEDLE PLATE	針板爪 NEEDLE PLATE TONGUE	主送歯 MAIN FEED DOG	差動送歯 DIFFERENTIAL FEED DOG	針 受 NEEDLE GUARD	補助ルーバ NEEDLE GUIDE
モデル MODEL												
FSX6604S	5.2	12-6210-1	XG-783	XG-784	XG-788A	XG-787A	14-621	14-601	15-621			
	6	12-6220-1	XG-785	XG-786	XG-793	XG-792	14-622	14-602				
FSX6604LM	5.2	12-6210-1	17-6230-1	17-6230-A	26-641	26-640	14-623	14-601	15-622	15-623	18-621	19-620
	6	12-6220-1	17-6240-1	17-6240-A			14-624	14-602				
FSX6604MH	5.2	12-6210-1	XG-781	XG-782	XG-763	XG-762	14-623	14-601				
	6	12-6220-1	XG-760	XG-761			14-624	14-602				

-43-

23. ゲージ部品一覧表(2) GAUGE PARTS TABLE (2)

部品 PARTS	ゲージ GAUGE (mm)	ルーバ LOOPER	上飾りルーバ SPREADER	キャリア CARRIER	上メス UPPER KNIFE	下メス LOWER KNIFE	下メス抱き LOWER KNIFE CLAMP	布ガイド CLOTH GUIDE	布ガイド LAP FORMER	連結玉 BALL JOINT	上飾り駆動レバ LEVER
モデル MODEL											
FSX6604S	5.2	19-619	19-617	04-609	07-626	07-621	07-635			61-613	04-610
	6			04-613						61-617	04-612
FSX6604LM	5.2	19-619	19-617	04-609	07-626	07-621	07-633	26-642	26-650	61-613	04-610
	6			04-613						61-617	04-612
FSX6604MH	5.2	19-619	19-617	04-609	XG-748	XG-765	07-633	XG-764	XG-335	61-613	04-610
	6			04-613						61-617	04-612

-44-