

三菱工業用ミシン部品カタログ

MITSUBISHI

Industrial Sewing Machine Parts Catalog

Model

DY-340-12

Costuma neta Nevada

目次

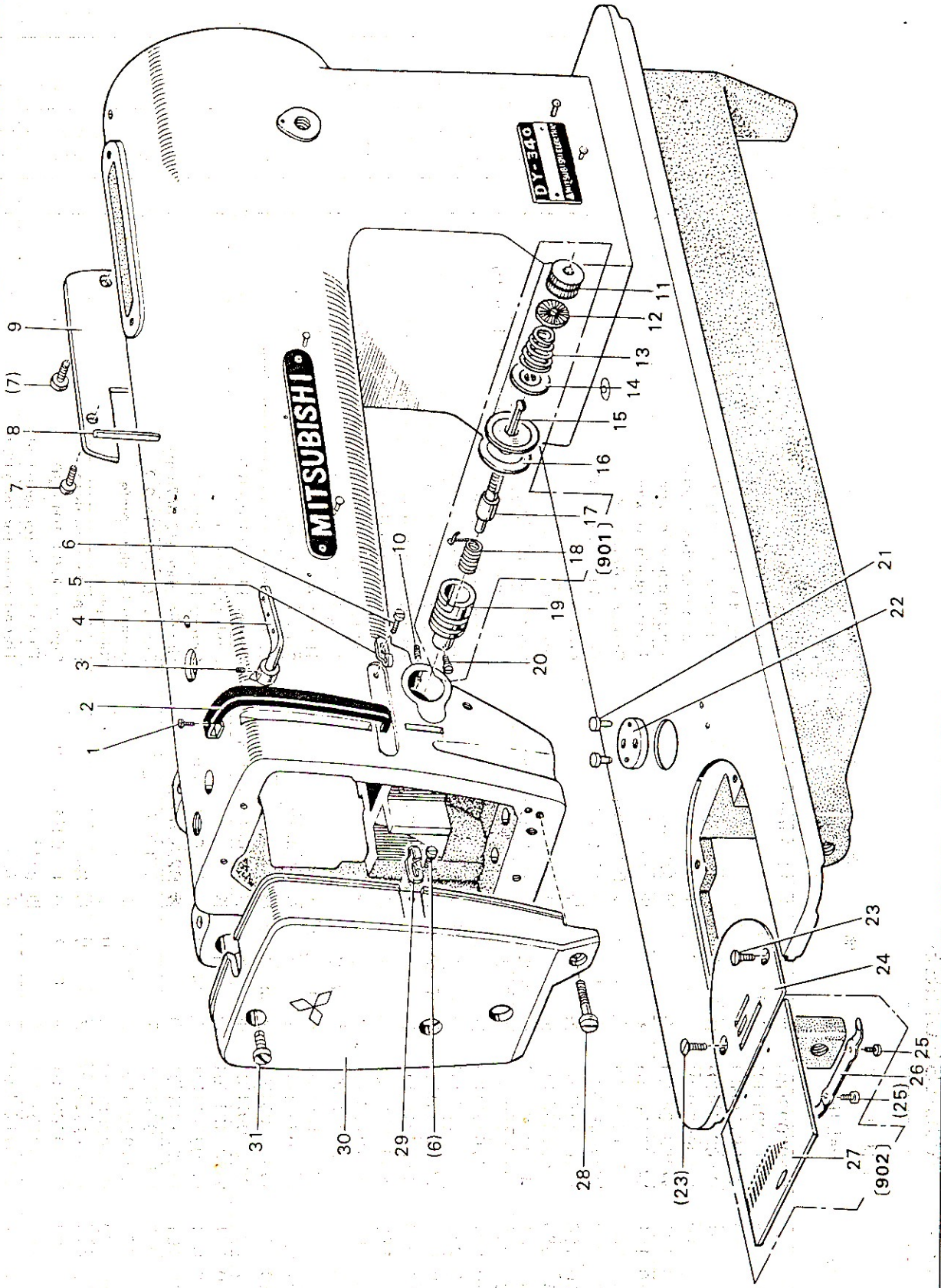
INDEX

Page

1. 本体関係	Arm bed & its accessories	1
2. 天秤・針棒関係	Thread take-up lever & needle bar mechanism	3
3. 上軸・縦軸関係	Arm shaft & vertical shaft mechanism	5
4. 縫目調節関係	Stitch length regulator mechanism	7
5. 押工関係	Presser foot mechanism	9
6. 上部送り関係	Upper feed mechanism	11
7. 送り関係	Lower feed mechanism	15
8. 下軸・力穴関係	Hook shaft & rotating hook mechanism	17
9. 給油関係	Oil lubrication mechanism	19
10. 付属品箱関係	Accessory box & accessories	21
11. 付属品関係	Oil pan & other accessories	23

 三菱電機株式会社

198005

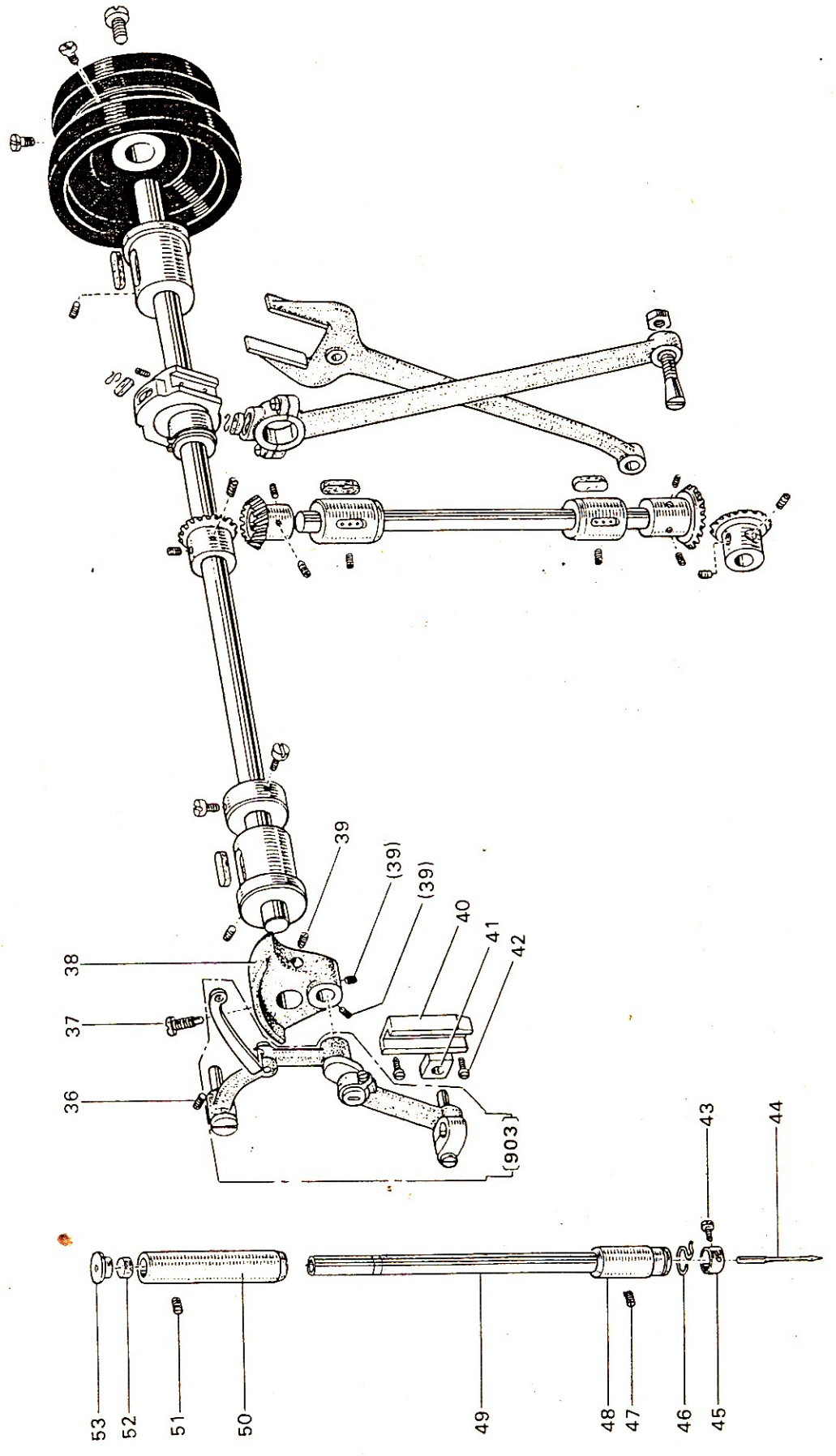


ARM BED & ITS ACCESSORIES

Fig. No.	部品コード Parts. No.	資材コード Ref. No.	部 品 名	Description	使用 個 数 Amt. Req.	共通部品			Common Parts		
						DY-340-12	DY-340-22	DY-330-12	DY-330-22		
1	M9 1107 002	W500092H01	平ネジ 11/64(40)×5.5	Screw 11/64(40)×5.5	1	○	○	○	○		
2	MF 10A0 584	W468291H01	天祥カバー	Thread take-up cover	1	○	○	○	○		
	MF 17B0 584	W458150H01	天祥カバー	Thread take-up cover	1	○	○	○	○		
3	M9 1108 001	B 503846H01	頭ナシ止メネジ 11/64(40)×5.5	Set screw 11/64(40)×5.5	1	○	○	○	○		
4	MF 10A0 180	B 409034H01	三ツ目糸掛	Three hole thread guide	1	○	○	○	○		
5	MF 80A0 181	W483484H01	糸掛 (アーム)	Thread guide for arm	1	○	○	○	○		
6	MG 43A0 181	W487126H01	糸掛 (アーム)	Thread guide for arm	1	○	○	○	○		
7	M9 0909 003	W501901H01	丸平ネジ 9/64(40)×6	Screw 9/64(40)×6	2	○	○	○	○		
8	M9 1128 003	W475453H01	丸平ネジ 11/64(40)×6	Screw 11/64(40)×6	2	○	○	○	○		
9	MF 10A0 186	W461744H01	糸立	Spool pin	1	○	○	○	○		
10	MG 30B0 880	W461086H01	横蓋	Arm side cover	1	○	○	○	○		
11	M9 1508 001	B 509088H01	頭ナシ止メネジ 15/64(28)×8	Set screw 15/64(28)×8	1	○	○	○	○		
12	M9 1608 046	W476469H01	調子ナット 1/4(40)	Thread tension regulating thumb nut 1/4(40)	1	○	○	○	○		
13	MT 60A0 802	W476470H01	回り止メ	Thumb nut revolution stopper	1	○	○	○	○		
14	MF 43C0 245	W478173H01	糸調子バネ	Thread tension spring	1	○	○	○	○		
15	MM 11A0 556	W477611H01	調子皿押エ	Thread tension releasing disc	1	○	○	○	○		
16	M9 0204 060	B 509216H01	ピン φ2×28.4	Thread tension releasing pin φ2×28.4	1	○	○	○	○		
17	MF 10A0 555	W444059H01	調子皿	Thread tension disc	2	○	○	○	○		
18	MF 10A0 553	B 419178H01	調子棒	Thread tension stud	1	○	○	○	○		
19	MF 83A0 187	W486346H02	糸取りバネ	Thread take-up spring	1	○	○	○	○		
20	M9 0901 002	W500741H01	バネ止メブッシュ	Thread tension regulator bushing	1	○	○	○	○		
901	MF 43E0 210	W331008G03	平ネジ 9/64(40)×4	Screw 9/64(40)×4	1	○	○	○	○		
21	M9 1107 002	W500092H01	上糸調節器(組)	Thread tension regulator complete	1	○	○	○	○		
22	MG 30A0 601	W483491H01	取付板	Screw 11/64(40)×5.5	2	○	○	○	○		
23	M9 1106 011	W502948H01	丸皿ネジ 11/64(40)×8	Cloth guide plate	1	○	○	○	○		
24	MF 26B0 101	W322721H01	針板 B2.6(7mm)	Screw 11/64(40)×8	2	○	○	○	○		
25	M9 0604 002	B 509070H01	平ネジ 3/32(56)×2.2	Needle plate B2.6(7mm)	1	○	○	○	○		
26	MF 10A0 471	B 419207H01	スベリ板バネ	Screw 3/32(56)×2.2	2	○	○	○	○		
27	MG 30A0 470	B 419208H02	スベリ板	Spring for slide plate	1	○	○	○	○		
902	MF 80E0 470	W461757G02	スベリ板(組)	Slide plate	1	○	○	○	○		
28	M9 1106 003	W500369H01	丸平ネジ 11/64(40)×20	Slide plate complete	1	○	○	○	○		
29	MF 10A0 181	W452151H01	糸掛(面板)	Screw 11/64(40)×20	1	○	○	○	○		
30	MG 43A1 181	W487127H01	糸掛(面板)	Thread guide for face Plate	1	○	○	○	○		
30	MG 30A1 830	W344935H01	面	Thread guide for face Plate	1	○	○	○	○		
31	M9 1070 003	S 516131H01	丸平ネジ 5/32(40)×30	Face plate	1	○	○	○	○		
31	M9 1070 003	S 516131H01	丸平ネジ 5/32(40)×30	Screw 5/32(40)×30	1	○	○	○	○		

天秤・針棒關係

THREAD TAKE-UP LEVER & NEEDLE BAR MECHANISM



- 53
- 52
- 51
- 50
- 49
- 48
- 47
- 46
- 45
- 43
- 44

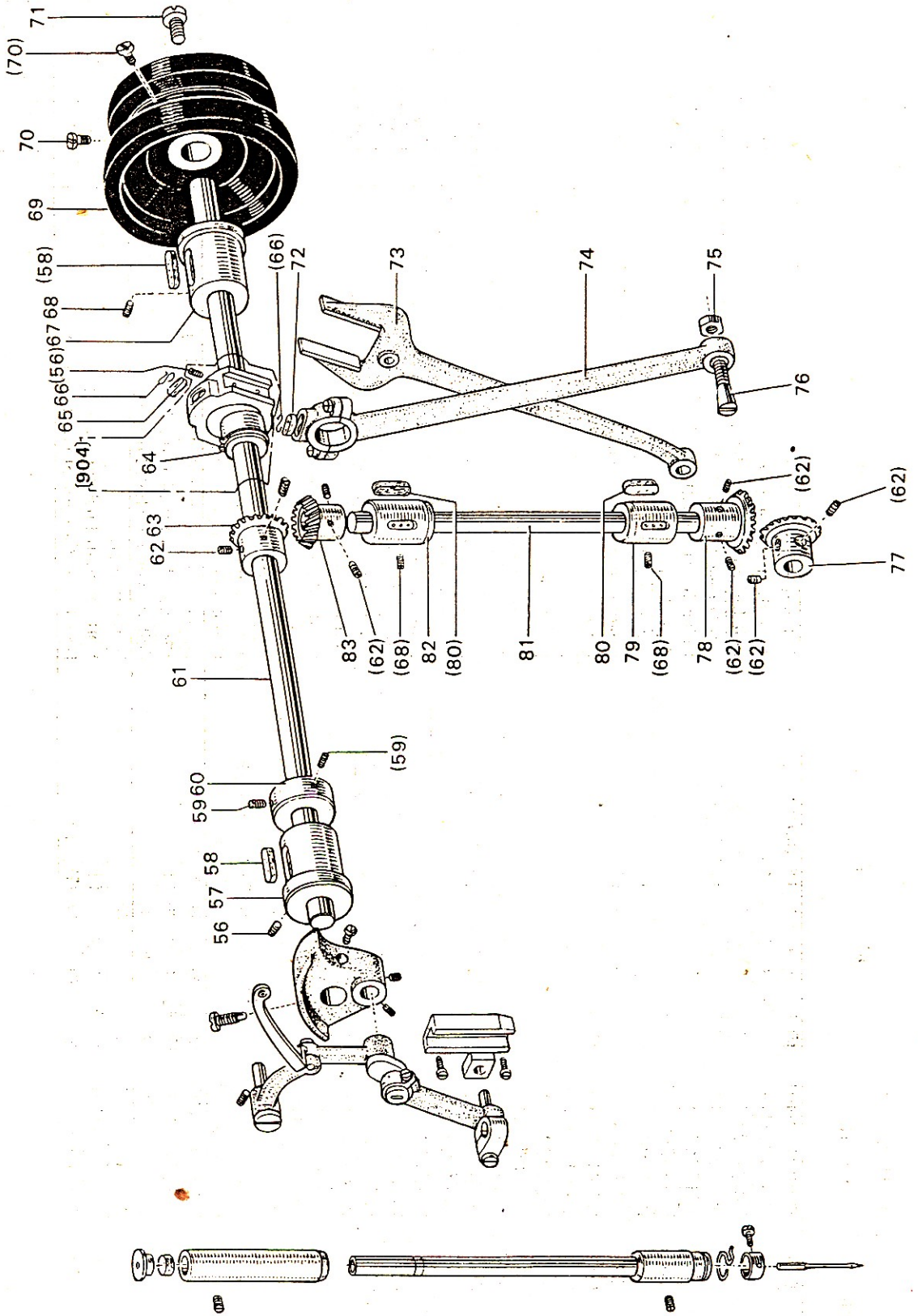
- 36
- 37
- 38
- 39
- (39)
- (39)
- 40
- 41
- 42
- {903}

天秤・針棒関係

THREAD TAKE-UP LEVER & NEEDLE BAR MECHANISM

Fig. No.	部品コード Parts No.	資材コード Ref. No.	部 品 名	Description	使用 個数 Amt. Req.	共通部品				Common Parts									
						DY-340-12	DY-340-22	DY-330-12	DY-330-22										
36	M9 1519 001	B 509114H01	頭ナシ止メネジ	15/64(28)X23.5	1														
37	M9 1802 006	B 503851H01	棒先止メネジ	9/32(28)X14	1														
38	MF 60A1 383	W450075H03	クランク		1														
39	M9 1606 001	P 911000X01	頭ナシ止メネジ	1/4(40)X7	3														
40	MF 10A0 662	W444056H01	針クガイド		1														
41	MF 10A0 325	W443934H01	駒		1														
42	M9 1110 002	W500294H01	平ネジ	11/64(40)X8	2														
903	MF 62E0 580	W331012G01	天秤針ク組		1														
	MF 67E0 580	W331012G02	天秤針ク組		1														
43	M9 0815 002	W484210H01	平ネジ	1/8(44)X4.5	1														
44	MF 83A0 128	S970002H03	針	DBX1 #22	1														
	MG 37A0 128	S970005H07	針	DBX17 #22	1														
45	MG 42A0 181	W487123H01	糸掛(針棒)		1														
46	MG 37A1 181	W487001H01	糸掛(針棒メタル)(下)		1														
47	M9 1102 001	W5000489H01	頭ナシ止メネジ	11/64(40)X2.7	1														
48	MG 30A0 664	W487002H01	針棒メタル(下)		1														
49	MG 30A0 660	W483477H01	針棒		1														
50	MF 60A0 663	W461760H01	針棒メタル(上)		1														
51	M9 1503 001	B 508971H01	頭ナシ止メネジ	15/64(28)X4.5	1														
52	MF 10A2 740	W5000003H01	フェルト		1														
53	MF 60A0 742	W502181H01	蓋		1														

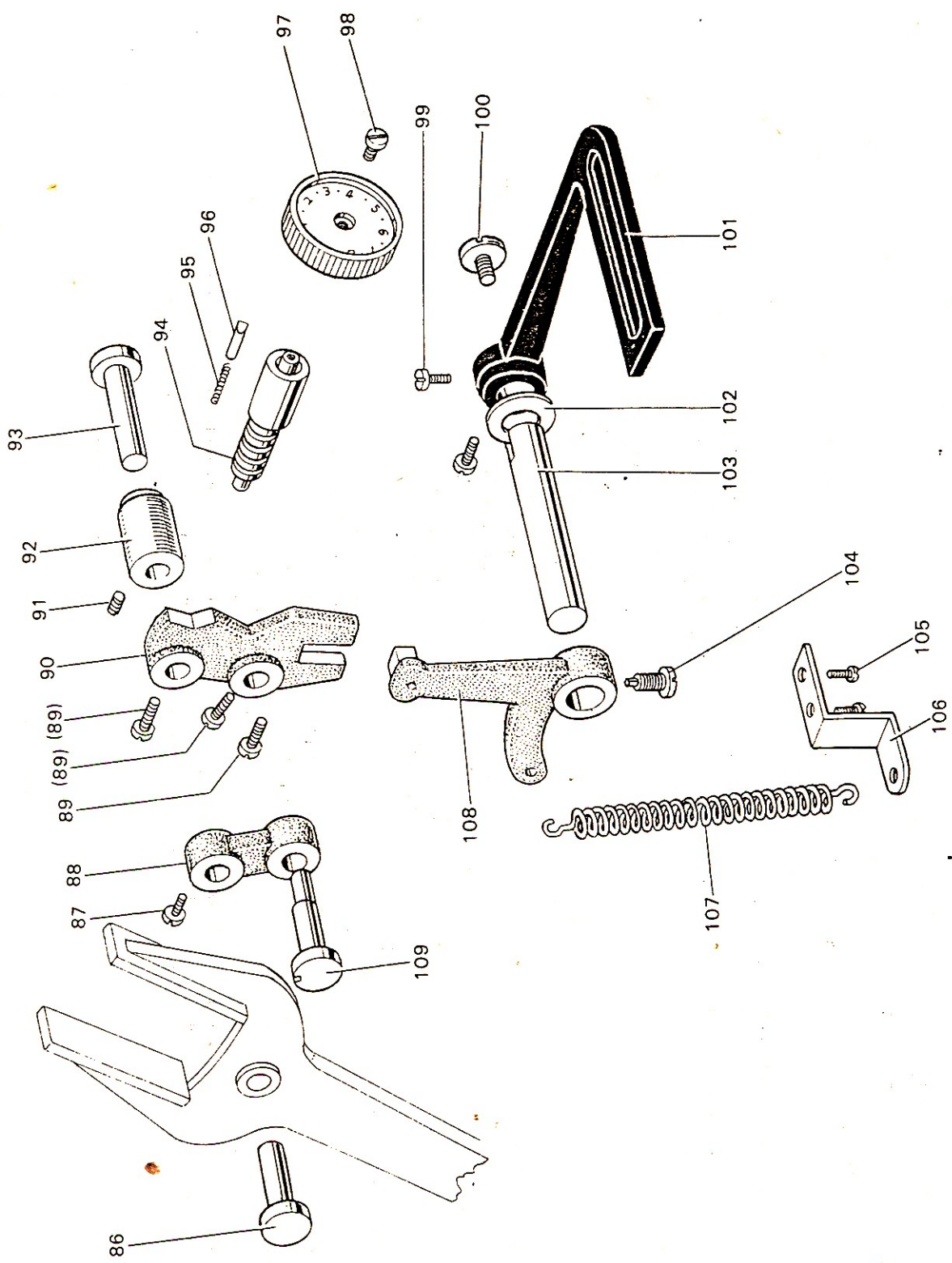
NEEDLE BAR MECHANISM



ARM SHAFT & VERTICAL SHAFT MECHANISM

Fig No.	部品コード	Parts No.	資材コード	Ref. No.	部品名	Description	使用個数 Amt. Req.	共通部品				Common Parts
								DY-340-12	DY-340-22	DY-330-12	DY-330-22	
56	M9 1519 001		B 509114H01		頭ナシ止メネジ 15/64(28)×23.5	Set screw 15/64 (28)×23.5	3	○				
57	MF 60A0 232		W464011H01		上軸メタル(左)	Arm shaft bushing (left)	1	○				
58	MF 60A2 740		W501524H01		フェルト	Felt for arm shaft bushing	2	○				
59	M9 1602 001		W500036H01		頭ナシ止メネジ 1/4(40)×4	Set screw 1/4(40)×4	2	○				
60	MF 70A0 352		W476422H01		カラ	Collar for arm shaft	1	○				
61	MF 60A0 230		W326240H01		上軸	Arm shaft	1	○				
62	M9 1606 001		P 911000X01		頭ナシ止メネジ 1/4(40)×7	Set screw 1/4(40)×7	8	○				
63	MF 40A0 331		P 611003X02		傘歯車(上軸)	Bevel gear for arm shaft	1	○				
64	M9 0320 065		S 591411H02		C形止メ輪	C-type stop ring	1	○				
904	MF 70E0 280		W481451G01		送りカム(組)	Feed cam complete	1	○				
65	MF 60A1 740		W500738H01		フェルト	Felt for feed cam	1	○				
66	MF 60A0 700		W500836H01		バネ	Spring for feed cam	2	○				
67	MF 60A0 233		W451575H01		上軸メタル(右)	Arm shaft bushing (right)	1	○				
68	M9 1513 001		B 509060H01		頭ナシ止メネジ 15/64(28)×10	Set screw 15/64(28)×10	1	○				
69	MF 10A0 682		W453500H01		ハズミ車	Balance wheel	1	○				
	MG 37B1 682		W231701H01		ハズミ車	Balance wheel	1	○				
70	M9 1502 002		W500509H01		平ネジ 15/64(28)×12	Screw 15/64(28)×12	2	○				
71	M9 2201 003		W461726H01		丸平ネジ 11/32(28)×10	Screw 11/32(28)×10	1	○				
72	MG 30B0 740		W464014H01		フェルト	Felt for crank rod	1	○				
73	MF 65B0 744		W324562H01		フタ又	Feed forked connecting rod	1	○				
74	MF 60A0 384		W321787H01		クランクロッド	Crank rod	1	○				
75	M9 1802 045		B 508961H01		ナット 9/32(28)	Nut 9/32(28)	1	○				
76	M9 1806 036		W469444H01		テーパー頭ネジ 9/32(28)×23	Taper screw 9/32(28)×23	1	○				
77	MF 40A0 332		P 611002X02		傘歯車(下軸)	Bevel gear for hook shaft	1	○				
78	MF 40A0 334		P 611001X02		傘歯車(豎軸下)	Bevel gear for vertical shaft (under)	1	○				
79	MF 67B0 522		W462734H01		豎軸メタル(下)	Vertical shaft bushing (under)	1	○				
80	MF 60A0 740		W500004H01		フェルト	Felt for vertical shaft bushing	2	○				
81	MF 67B0 520		W444124H01		豎軸	Vertical shaft	1	○				
82	MG 37B0 521		W462791H01		豎軸メタル(上)	Vertical shaft bushing (upper)	1	○				
83	MF 40A0 333		P 611000X02		傘歯車(豎軸上)	Bevel gear for vertical shaft (upper)	1	○				

STITCH LENGTH REGULATOR MECHANISM

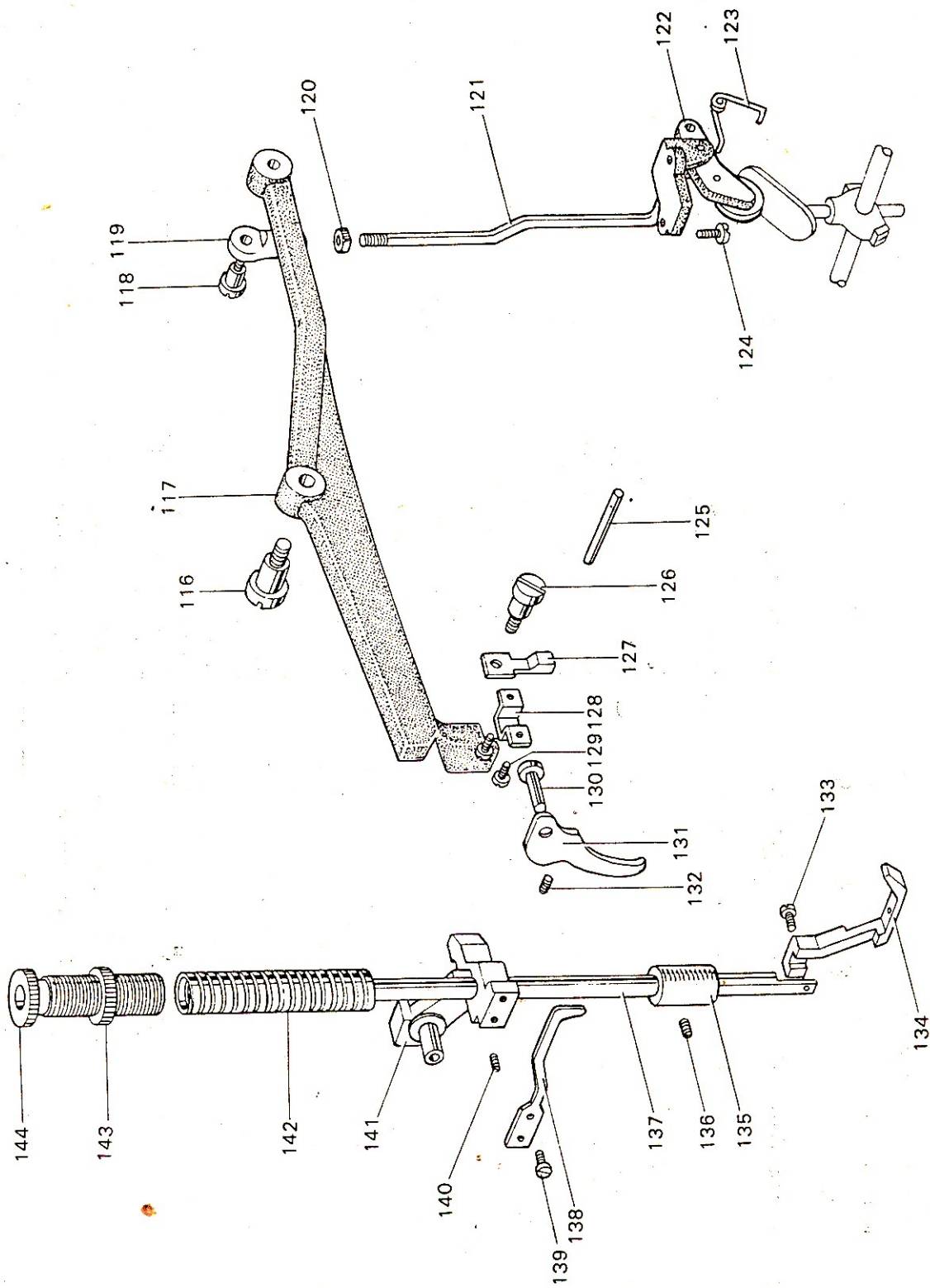


縫目調節関係

STITCH LENGTH REGULATOR MECHANISM

Fig. No.	部品コード	Parts No.	資材コード	Ref. No.	部 品 名	Description	使用 個數 Amt. Req.	共通部品 Common Parts			
								DY-340-12	DY-340-22	DY-330-12	DY-330-22
86	M9 0718 063	×	W481425H01		段 付 軸 (段付ピン)	Set pin	1	○	○	○	○
87	M9 1501 002	×	W502945H01		平 ネ シ 15/64(28)×8.5	Screw 15/64(28)×8.5	1	○	○	○	○
88	MG 30A0 153	×	W483492H01		案内テコツナギ	Feed connecting link	1	○	○	○	○
89	M9 1504 002	×	B 508963H01		平 ネ シ 15/64(28)×10	Screw 15/64(28)×10	3	○	○	○	○
90	MG 30A0 152	×	W487005H01		案内テコ	Feed regulator	1	○	○	○	○
91	M9 1513 001	✓	B 509060H01		頭ナシ止メネジ 15/64(28)×10	Set screw 15/64(28)×10	1	○	○	○	○
92	MG 41B0 750	×	W479396H01		ブッシュ	Feed connecting bushing	1	○	○	○	○
93	M9 0904 063	✓	W479395H01		段 付 軸 (段付ピン)	Feed connecting hinge pin	1	○	○	○	○
94	MF 60A1 640	×	W484899H01		ネ シ 棒	Stitch length regulator screw	1	○	○	○	○
95	MG 42A0 572	×	W487125H01		押 シ バ ネ	Presser spring for stitch length	1	○	○	○	○
96	M9 0420 060	×	W487124H01		ピ ン 4×18	Stopper pin for stitch length 4×18	1	○	○	○	○
97	MG 42A0 631	×	W344970H01		縫目加減ツマミ	Stitch length regulator dial	1	○	○	○	○
98	M9 1209 002	✓	B 503887H01		平 ネ シ 3/16(28)×8	Screw 3/16(28)×8	1	○	○	○	○
99	M9 1501 002	×	W502945H01		平 ネ シ 15/64(28)×8.5	Screw 15/64(28)×8.5	2	○	○	○	○
100	M9 1207 003	✓	B 509288H01		丸 平 ネ シ 3/16(28)×6.5	Screw 3/16(28)×6.5	1	○	○	○	○
101	MF 26B0 632	×	W465387H01		縫目加減レバー	Reverse sewing lever	1	○	○	○	○
102	M9 5003 053	×	B 503895H01		ハ ネ 座 金	Spring washer	1	○	○	○	○
103	MF 60A0 633	✓	W462608H01		縫目加減軸	Reverse stitch lever shaft	1	○	○	○	○
104	M9 1501 007	✓	B 509256H01		棒先止メネジ 15/64(28)×14.5	Screw 15/64(28)×14.5	1	○	○	○	○
105	M9 1110 002	✓	W500294H01		平 ネ シ 11/64(40)×8	Screw 11/64(40)×8	2	○	○	○	○
106	MG 30B0 708	×	W462888H01		ハ ネ 止 メ 板	Feed regulating spring holder	1	○	○	○	○
107	MF 60A0 572	✓	W445312H01		ツル巻バネ	Spring	1	○	○	○	○
108	MG 41E1 635	×	W331018G02		縫目加減腕(組)	Stitch length regulating bracket complete	1	○	○	○	○
109	MG 30A0 761	×	W487006H01		偏心軸	Eccentric pin	1	○	○	○	○

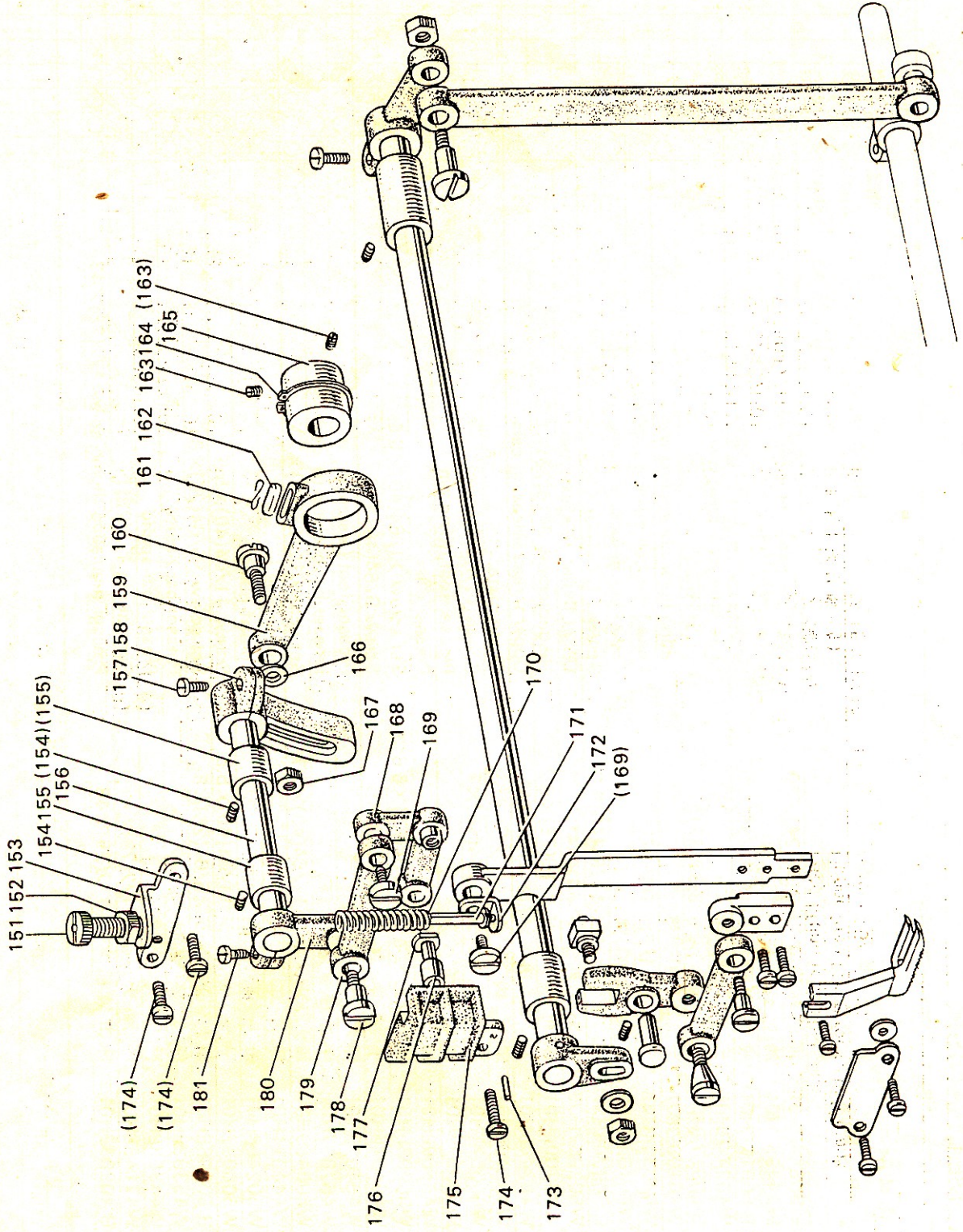
PRESSER FOOT MECHANISM



PRESSER FOOT MECHANISM

Fig.	部品コード	資材コード	Ref. No.	部品名	Description	使用 個数 Amt. Req.	共通部品				Common Parts				
							DY-340-12	DY-340-22	DY-330-12	DY-330-22					
116	M9 2001 016	B 503843H01		段付丸平ネジ 5/16(24)×30	Hinged screw 5/16(24)×30	1									
117	MG 30A0 725	W344931H01		膝上ゲレバー (上)	Lifting lever (upper)	1									
118	M9 1505 016	B 509176H01		段付丸平ネジ 15/64(28)×10	Hinged screw 15/64(28)×10	1									
119	MF 60A0 591	W462748H01		テコ接手	Knee lifter rock shaft arm	1									
120	M9 1251 045	B 509177H01		ナット 3/16(32)	Nut 3/16(32)	1									
121	MG 30B0 593	W461082H01		テコ引棒	Lifting lever connecting rod	1									
122	MG 30E1 594	W482314G02		テコ引仕掛(組)	Knee lifter bell crank complete	1									
123	MG 30B1 729	W464022H02		ヒネリバネ	Knee lifter bell crank spring	1									
124	M9 1104 003	B 509264H01		丸平ネジ 11/64(40)×12	Screw 11/64(40)×12	1									
125	M9 0414 060	W502957H03		糸ユルメピン φ4×44	Upper thread releasing pin	2									
126	M9 1223 015	W487004H01		段付平ネジ 3/16(28)×6.2	Hinged screw 3/16(28)×6.2	1									
127	MG 30B1 222	W483465H01		糸ユルメ (糸ユルメカム)	Upper thread releasing cam	1									
128	MG 30A0 154	W483466H01		案内金	Guide plate	1									
129	M9 1109 002	W500511H01		平ネジ 11/64(40)×7	Screw 11/64(40)×7	1									
130	M9 0704 063	B 503977H01		押工上ゲピン	Presser foot lifting pin	2									
131	MF 60A0 252	W443698H01		押工上ゲ	Presser lifter	1									
132	M9 1109 001	W500985H01		頭ナシ止メネジ 11/64(40)×6.6	Set screw 11/64(40)×6.6	1									
133	M9 0922 002	W464016H01		平ネジ 9/64(40)×8	Screw 9/64(40)×8	1									
134	MG 10B0 256	W464028H01		押工足	Presser foot (inside)	1									
135	MG 30B0 267	W462887H01		押工棒メタル (下)	Presser bar bushing (under)	1									
136	M9 1102 001	W500489H01		頭ナシ止メネジ 11/64(40)×2.7	Set screw 11/64(40)×2.7	2									
137	MF 60A0 262	W444011H01		押工棒	Presser bar	1									
138	MN 30A0 216	W502468H01		糸案内	Thread guide	1									
139	M9 1107 002	W500092H01		平ネジ 11/64(40)×5.5	Screw 11/64(40)×5.5	1									
140	M9 1508 001	B 509088H01		頭ナシ止メネジ 15/64(28)×8	Set screw 15/64(28)×8	1									
141	MG 10B0 265	W453535H01		押工棒ダキ	Presser bar holder	1									
142	MF 60A0 259	W443638H01		押工バネ	Presser bar spring	1									
143	M9 3201 045	W471438H01		特殊ナット 1/2(28)	Special nut 1/2(28)	1									
144	M9 3201 035	B 409037H01		押工調節ネジ 1/2(28)×43	Presser regulating thumb screw 1/2(28)×43	1									

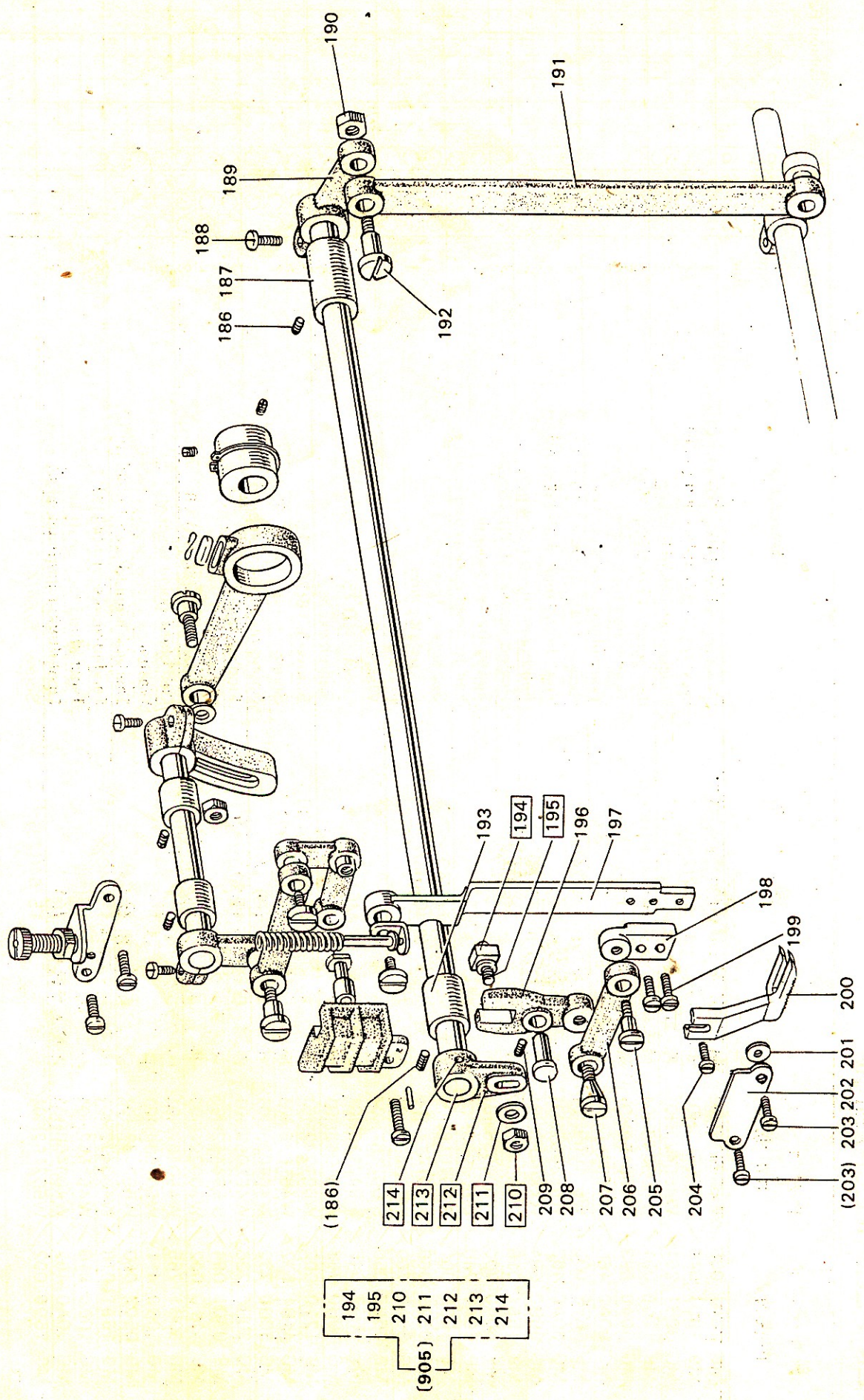
UPPER FEED MECHANISM



UPPER FEED MECHANISM

Fig. No.	部品コード Parts. No.	資材コード Ref. No.	部品名 Description	使用 個数 Amt. Req.	共通部品			Common Parts		
					DY-340-12	DY-330-12	DY-330-22	DY-340-12	DY-330-12	DY-330-22
151	M9 1801 035	W502411H01	調節ネジ 9/32(28)×35	1	○	○	○	○	○	○
152	M9 1801 045	W500009H01	ナット 9/32(28)	1	○	○	○	○	○	○
153	MG 30B1 261	W480473H01	押し調節台	1	○	○	○	○	○	○
154	M9 1108 001	B 503846H01	頭ナシ止メネジ 11/64(40)×5.5	2	○	○	○	○	○	○
155	MG 30A0 833	W483459H01	送り軸メタル (上部上下)	2	○	○	○	○	○	○
156	MG 30A0 460	W483458H01	上部上下軸	1	○	○	○	○	○	○
157	M9 1603 003	W501009H01	丸平ネジ 1/4(24)×16	1	○	○	○	○	○	○
158	MG 30A0 463	W483457H01	上部上下送り腕 (右)	1	○	○	○	○	○	○
159	MG 30B0 384	W480485H01	クランクロッド (連結桿)	1	○	○	○	○	○	○
160	M9 1551 015	W480471H02	段付平ネジ M6.P0 75×24	1	○	○	○	○	○	○
161	MF 60A0 700	W500836H01	バネ	1	○	○	○	○	○	○
162	MF 60A1 740	W500738H01	フェルト	1	○	○	○	○	○	○
163	M9 1606 001	B 504016H01	頭ナシ止メネジ 1/4(40)×7	2	○	○	○	○	○	○
164	M9 0325 065	S 591411H05	C形止メ輪 (偏心輪)	1	○	○	○	○	○	○
165	MG 30A0 760	W483455H01	偏心輪	1	○	○	○	○	○	○
166	M9 0607 050	S 562131H04	ミガキ座金 6	1	○	○	○	○	○	○
167	M9 1572 045	S 542112H01	Uナット M6×0.75	1	○	○	○	○	○	○
168	MG 10B0 763	W461042H01	ベルクラック	1	○	○	○	○	○	○
169	M9 1210 002	W501247H01	平ネジ 3/16(28)×10	2	○	○	○	○	○	○
170	MG 41B1 572	W481636H01	押しバネ (ツル巻バネ)	1	○	○	○	○	○	○
171	MG 30B0 732	W464020G01	ピン案内金 (組)	1	○	○	○	○	○	○
172	MG 30B0 226	W461057H01	押し板支工 (受金)	1	○	○	○	○	○	○
173	M9 0301 064	S 584412H03	スプリングピン	1	○	○	○	○	○	○
174	M9 1110 002	W500294H01	平ネジ 11/64(40)×8	2	○	○	○	○	○	○
175	MG 30B1 765	W480467H01	ベルクラックガイド	3	○	○	○	○	○	○
176	MG 10B0 411	W501534H01	コ口	1	○	○	○	○	○	○
177	M9 0507 063	W502457H01	コ口軸 (支工軸)	1	○	○	○	○	○	○
178	M9 1681 015	W480472H01	段付平ネジ 1/4(40)×12	1	○	○	○	○	○	○
179	MG 10B0 910	W457552H01	リンク (連結桿)	1	○	○	○	○	○	○
180	MG 30A0 462	W483460H01	上部上下送り腕 (左)	1	○	○	○	○	○	○
181	M9 1506 002	W502152H01	平ネジ 15/64((28)×14	1	○	○	○	○	○	○

上部送り関係
UPPER FEED MECHANISM



- 194
- 195
- 210
- (905) 211
- 212
- 213
- 214

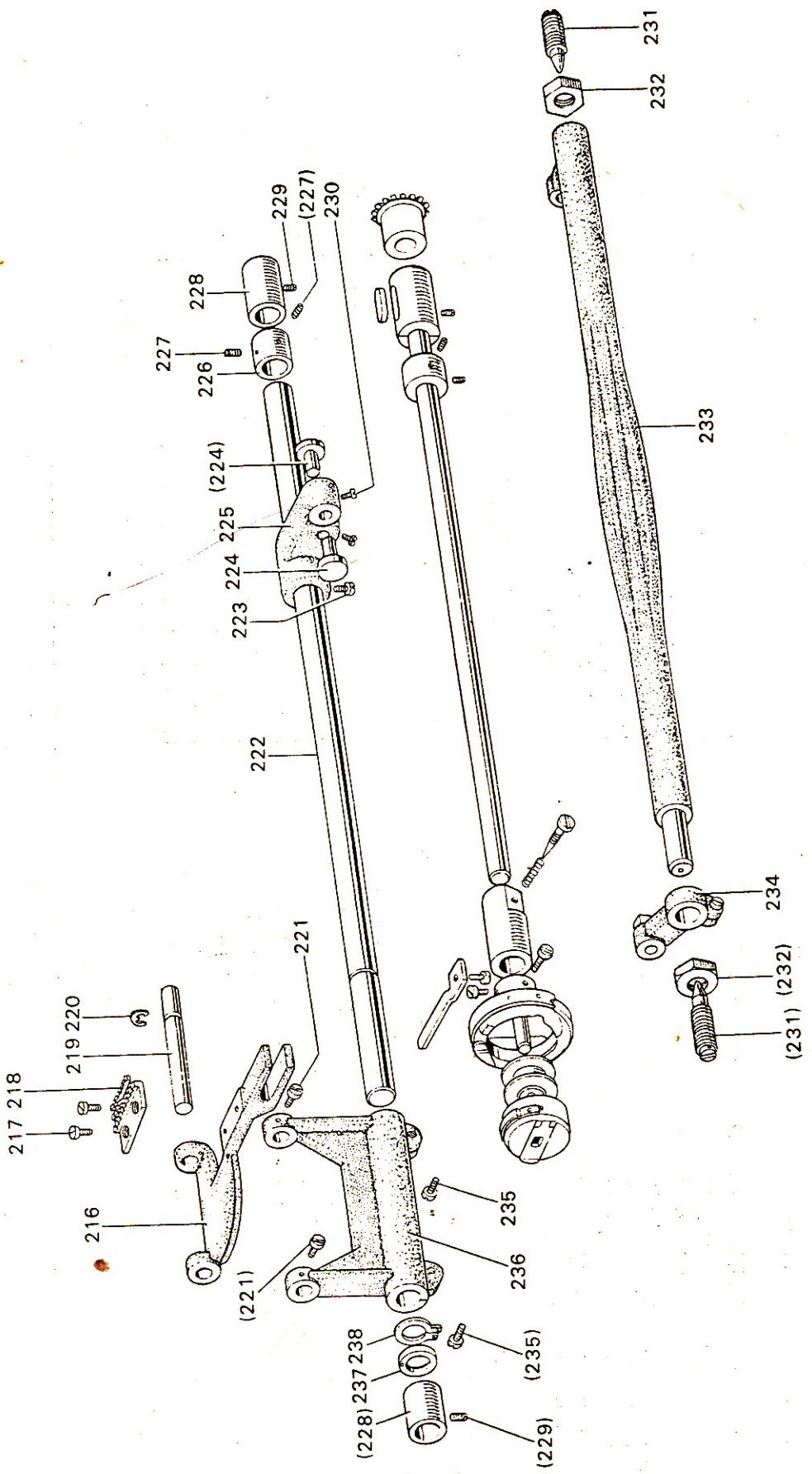
- (186)
- 214
- 213
- 212
- 211
- 210
- 209
- 208
- 207
- 206
- 205
- 204
- 193
- 194
- 195
- 196
- 197
- 198
- 199
- 200
- 203
- 202
- 201

上部送り関係

UPPER FEED MECHANISM

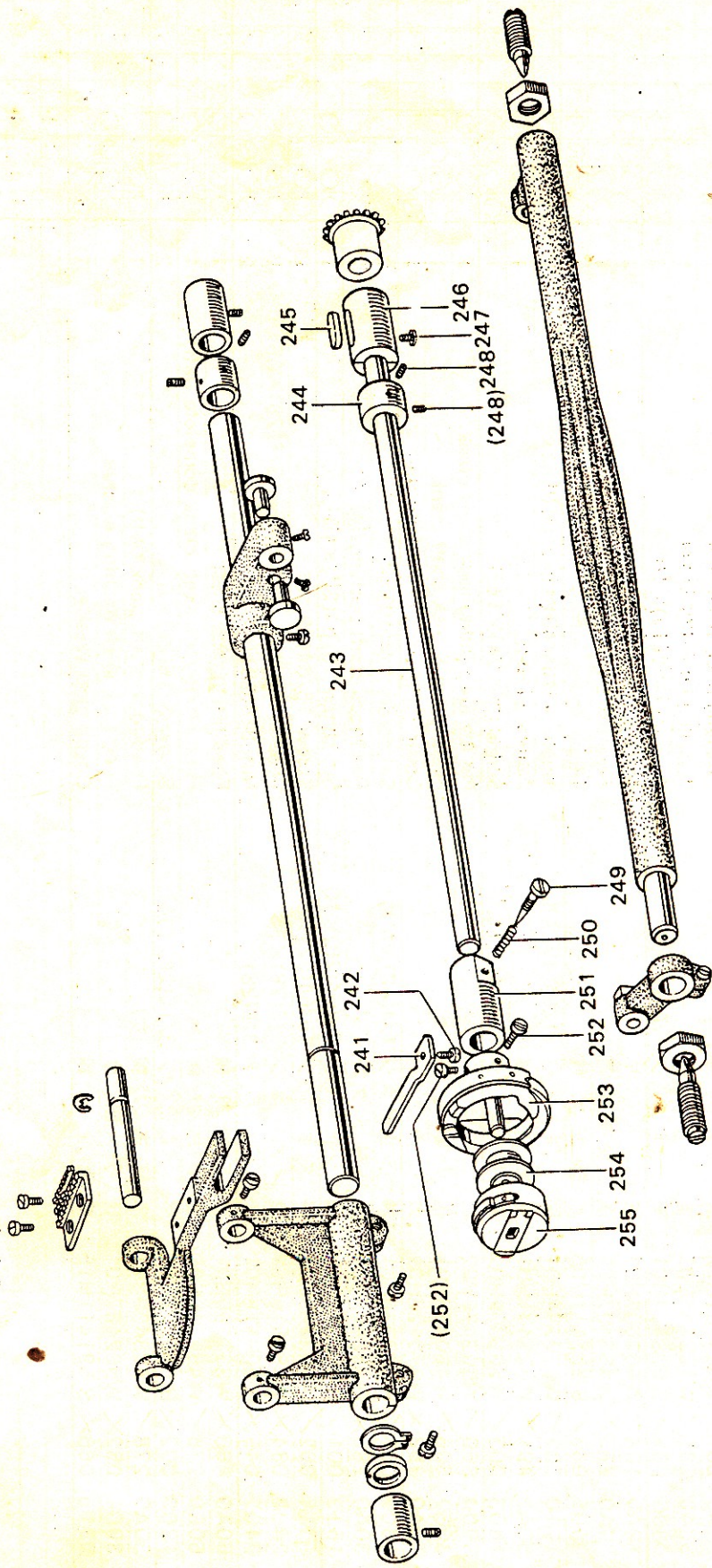
Fig. No.	部品コード Parts No.	資材コード Ref. No.	部 品 名	Description	使用 個 数 Amt. Req.	共通部品				Common Parts				
						DY-340-12	DY-340-22	DY-330-12	DY-330-22					
186	M9 1108 001	B 503846H01	頭ナシ止メネジ 11/64(40)×5.5	Set screw 11/64(40)×5.5	2									
187	MG 30B0 287	W466249H01	上部水平送り軸メタル (右)	Feed driving shaft bushing (right)	1									
188	M9 1603 003	W501009H01	丸平ネジ 1/4(24)×16	Screw 1/4(24)×16	1									
189	MG 30E0 465	W466266H01	上部水平送り腕 (右)	Feed driving rock shaft crank	1									
190	M9 1802 045	B 508961H01	ナット 9/32(28)	Nut 9/32(28)	1									
191	MG 30B0 954	W324564H01	連結リング	Feed drive connecting link	1									
192	M9 1803 015	W454870H01	段付平ネジ 9/32(28)×26.1	Hinged screw for connecting rod 9/32(28)×26.1	1									
193	MG 30B0 285	W457554H01	上部水平送り軸メタル (左)	Feed driving shaft bushing (left)	1									
194	MG 30B0 411	W443980H01	コック	Feed connecting slick block	1									
195	M9 5005 063	W464052H01	支工軸 (コック軸)	Feed connecting rod lever pin	1									
196	MG 30A0 950	W483462H01	変換レバー	Feed connecting rod lever	1									
197	MG 30B0 295	W461085H01	送り足支工	Walking foot guide link	1									
198	MG 30B2 273	W480470H02	送り腕 (取付金)	Feed arm	1									
199	M9 0910 003	B 509270H01	丸平ネジ 9/64(40)×7	Screw 9/64(40)×7	2									
200	MG 10B0 294	W321338H01	送り足	Walking foot	1									
201	M9 0414 050	W480469H01	座金	Washer	2									
202	MG 30A0 296	W483464H01	送り足支工案内	Walking foot guide bracket	1									
203	M9 1112 002	W501889H01	平ネジ 11/64(40)×12	Screw 11/64(40)×12	2									
204	M9 0922 002	W464016H01	平ネジ 9/64(40)×8	Screw 9/64(40)×8	1									
205	M9 1681 015	W480472H01	段付平ネジ 1/4(40)×12	Hinged screw 1/4(40)×12	1									
206	MG 30A0 910	W483495H01	リンク	Walking foot connecting link	1									
207	M9 1601 036	W487003H01	テーパー頭ネジ 1/4(40)×26	Teper screw 1/4(40)×26	1									
208	MG 30A0 530	W483463H01	段付軸	Hing pin	1									
209	M9 1508 001	B 509088H01	頭ナシ止メネジ 15/64(28)×8	Set screw 15/64(28)×8	1									
210	M9 1601 045	W501989H01	ナット 1/4(24)	Nut 1/4(24)	1									
211	M9 0617 050	S 562111H01	座金	Washer	1									
212	MG 30B0 464	W46464053H01	上部水平送り腕 (左)	Feed driving rock shaft crank (left)	1									
213	MG 30B0 467	W461080H01	上部水平送り軸	Feed driving shaft (upper)	1									
214	M9 0401 061	W501209H01	テーパーピン	Taper pin	1									
905	MG 30E0 467	W346058G01	上部水平送り軸 (組)	Feed driving shaft complete	1									

LOWER FEED MECHANISM



LOWER FEED MECHANISM

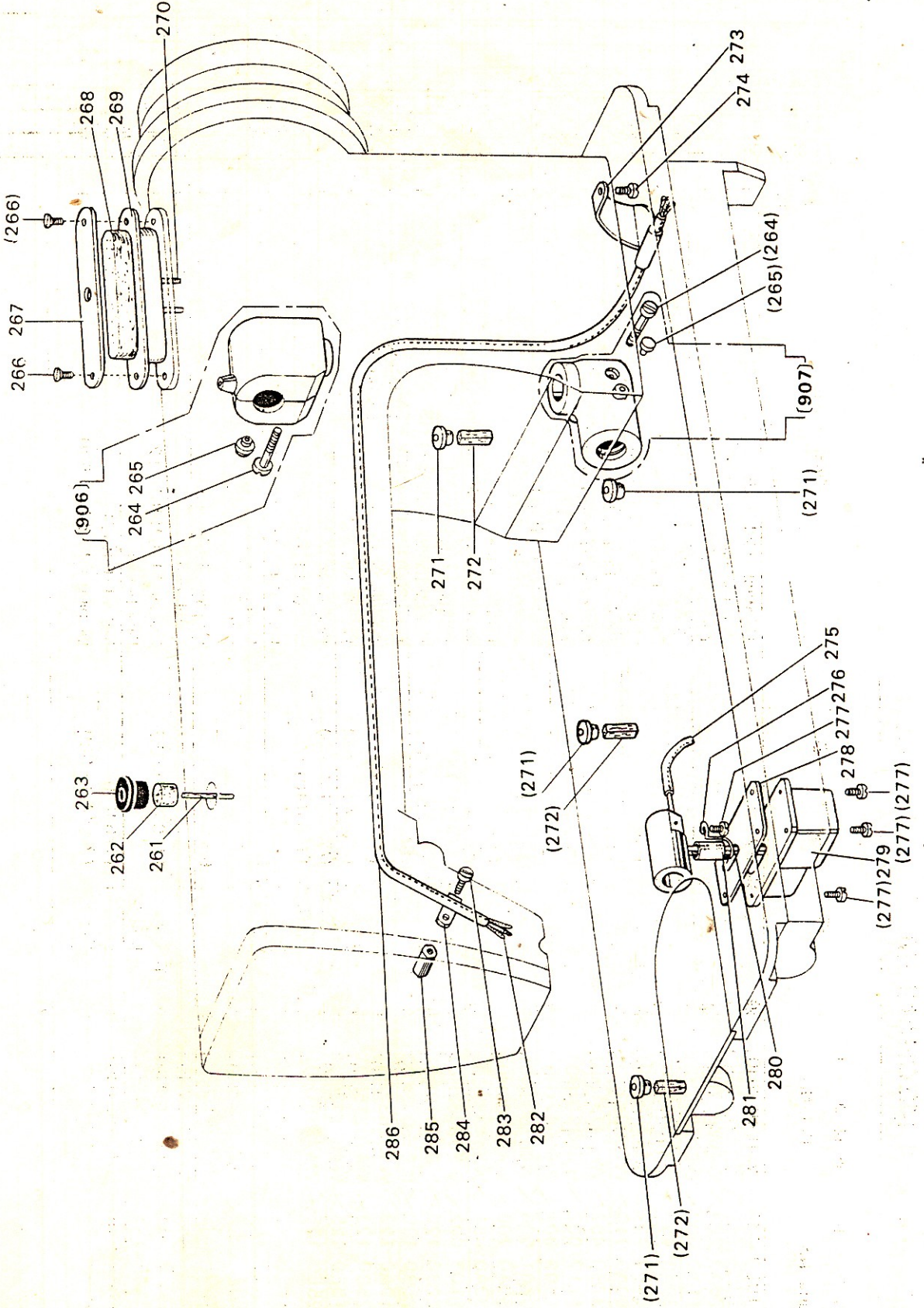
Fig. No.	部品コード Parts No.	資材コード Ref. No.	部 品 名	Description	使用 個数 Amt. Req.	共通部品 Common Parts			
						DY-340-12	DY-340-22	DY-330-12	DY-330-22
216	MG 30A0 281	W484831H02	送り台	Feed bar	1	○			
	MG 37A0 281	W483498G01	送り台	Feed bar	1	○			
217	M9 0806 002	B 508857H01	ネジ 1/8(44)×6	Screw 1/8(44)×6	2	○	○		
218	MF 10A0 104	W462604H01	リ	Feed dog	1	○	○		
219	MG 30A0 283	W483497H01	送り台支工軸	Feed bar holder stud	1	○	○		
220	M9 0505 065	S 592411H05	E 形止メ輪	E-type spring	1	○	○		
221	M9 1110 002	W500294H01	平ネジ 11/64(40)×8	Screw 11/64(40)×8	2	○	○		
222	MG 30A0 491	W483471H01	水平送り軸	Feed rock shaft	1	○	○		
223	M9 1603 003	W501009H01	丸平ネジ 1/4(24)×16	Screw 1/4(24)×16	1	○	○		
224	M9 0904 060	W502476H02	ピン	Pin for feed lifting rock shaft crank	2	○	○		
225	MG 30B0 306	W480463H01	送り駆動腕	Feed lifting & rock shaft crank	1	○	○		
226	MF 70A0 352	W476422H01	カラ	Collar	1	○	○		
227	M9 1602 001	W500036H01	頭ナシ止メネジ 1/4(40)×4	Set screw 1/4(40)×4	2	○	○		
228	MG 30A0 285	W483472H01	送り軸メタル	Feed rock shaft bushing	2	○	○		
229	M9 1513 001	B 509060H01	頭ナシ止メネジ 15/64(28)×10	Set screw 15/64(28)×10	2	○	○		
230	M9 1516 002	W502945H02	平ネジ 15/64(28)×8.5	Screw 15/64(28)×8.5	2	○	○		
231	M9 2403 034	W464015H01	センタ-ネジ 3/8(28)×35	Feed lifting rock shaft screw 3/8(28)×35	2	○	○		
232	M9 2402 045	B 509118H01	ナット 3/8(28)	Nut 3/8(28)	2	○	○		
233	MF 60A0 460	W321790H01	上下送り軸	Feed lifting rock shaft	1	○	○		
234	MF 60E0 276	W462749G01	上下送り腕(組)左	Feed lifting rock shaft crank complete (left)	1	○	○		
235	M9 1203 002	B 509178H01	平ネジ 3/16(28)×15	Screw 3/16(28)×15	2	○	○		
236	MG 30A0 278	W483499H01	水平送り腕(左)	Feed rock shaft crank (left)	1	○	○		
237	M9 3001 052	W502467H01	特殊座金	Feed rock shaft bushing washer	1	○	○		
238	M9 0315 065	S 591411H15	C 形止メ輪	C-type stop washer	1	○	○		



下軸・カマ関係

HOOK SHAFT & ROTATING HOOK MECHANISM

Fig. No.	部品コード Parts No.	資材コード Ref. No.	部 品 名	Description	使用 個数 Amt. Req.	共通部品				Common Parts
						DY-340-12	DY-340-22	DY-330-12	DY-330-22	
241	MF 10A0 229	W462633H01	内ガマ止メ	Rotating hook positioner	1	○				
	MF 20A0 229	W468837H01	内ガマ止メ	Rotating hook positioner	1	○				
242	M9 1118 002	B 509061H01	平ネジ 11/64(40)×10	Screw 11/64(40)×10	1	○				
243	MG 30A0 450	W483493H01	下軸	Rotating hook shaft	1	○				
244	MF 10A0 352	B 422844H01	カラ	Collar for rotating hook shaft	1	○				
245	MF 60A0 740	W5000042H01	フェルト	Felt	1	○				
246	MG 37B0 452	W462738H01	下軸メタル(右)	Rotating hook shaft bushing(right)	1	○				
247	M9 1117 002	B 503844H01	平ネジ 11/64(40)×13	Screw 11/64(40)×13	1	○				
248	M9 1503 001	B 508971H01	頭ナシ止メネジ 15/64(28)×4.5	Set screw 15/64(28)×4.5	2	○				
249	M9 0801 006	W487008H01	棒先平ネジ M3×0.35×9.5	Screw M3×0.35×9.5	1	○				
250	MG 30A0 700	W487009H01	バネ	Spring	1	○				
251	MG 30A0 451	W344939G01	下軸メタル(左)	Rotating hook shaft bushing (left)	1	○				
252	M9 1103 002	B 509062H01	平ネジ 11/64(40)×5	Screw 11/64(40)×5	2	○				
253	MF 22B0 120	P 975010X01	カマ HSL-AN	Rotating hook complete HSL-AN	1	○				
	MF 25B0 120	P 975005X02	カマ HSM-A	Rotating hook complete HSM-A	1	○				
254	MF 10A0 123	W462632H01	ボビン	Bobbin	1	○				
	MF 25B0 123	W470215H01	ボビン	Bobbin	1	○				
255	MF 10E0 125	W461742G01	ボビンケース(組)	Bobbin case complete	1	○				
	MF 25E0 125	W473391H01	ボビンケース(組)	Bobbin case complete	1	○				

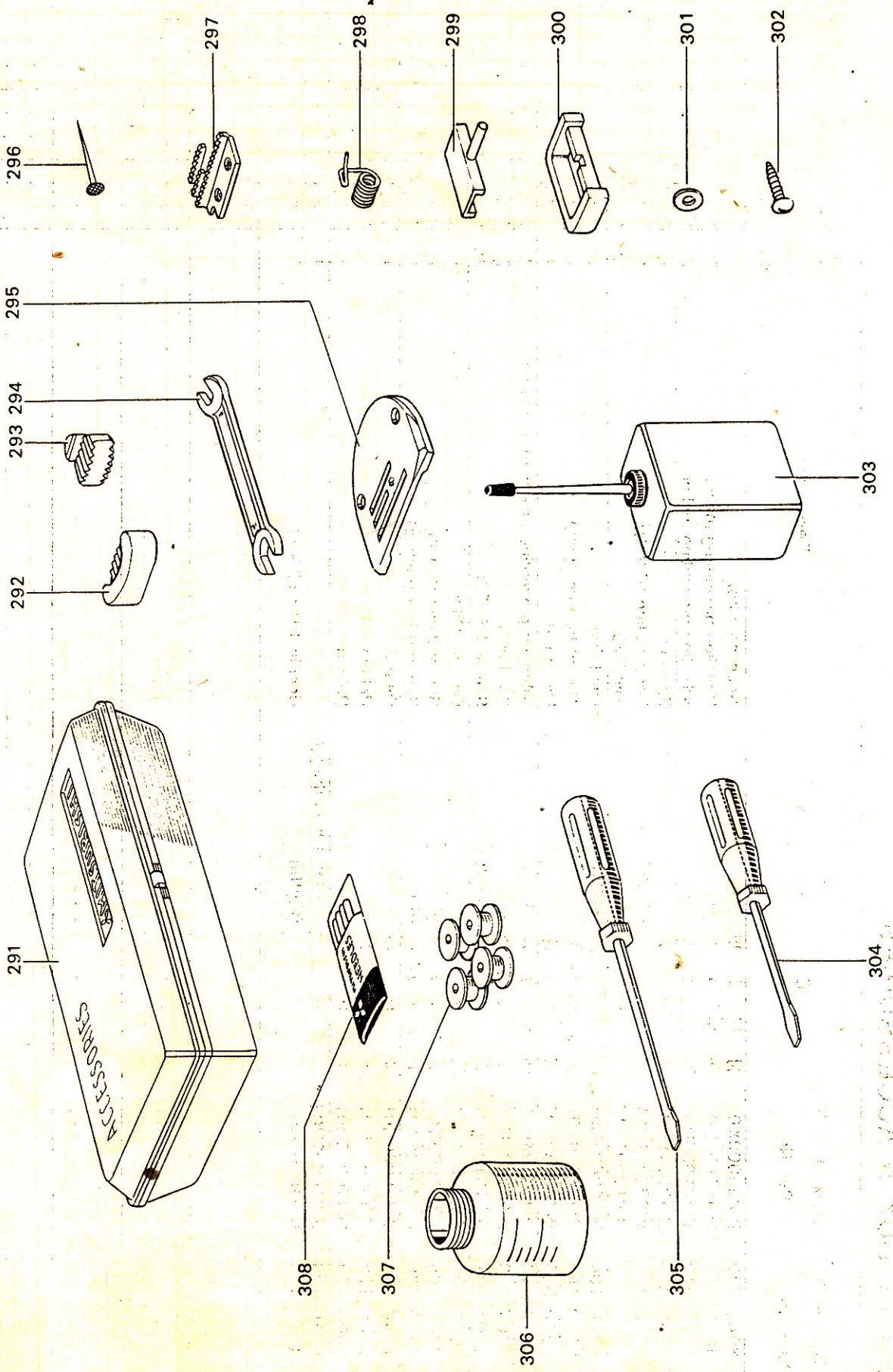


OIL LUBRICATION MECHANISM

Fig. No.	部品コード Parts. No.	資材コード Ref. No.	部品名	Description	使用 個数 Amt. Req.	共通部品				Common Parts								
						DY-340-12	DY-340-22	DY-330-12	DY-330-22									
261	MF 10E2 148	W464023H01	油	紐 φ2.5×35	1													
262	MF 60A5 740	W500906H01	フェルト		1													
263	MG 41B0 742	W471448H01	油	蓋	1													
264	M9 0501 037	OV5 512131H41	P ナベ	ネジ M5×12	2													
265	M9 0570 080	W502078H01	ゴム	栓	2													
906	MF 60E1 711	W482329G02	歯車箱上(組)	Arm shaft bevel gear box complete	1													
266	M9 1109 002	W500511H01	平ネ	ジ 11/64(40)×7	2													
267	MF 60A0 134	W445619H01	油	蓋(右)(油タンク)	1													
268	MF 60A4 740	W500905H01	フェルト		1													
269	MG 30A0 139	W447200H03	油タンク(右)		1													
270	MF 10E2 148	W464039H01	油	紐 φ2.5×100	1													
271	MN 10A4 742	W462905H01	蓋	(オイルカップ)	4													
272	MG 30A0 740	W462954H03	フェルト	ト 4×5-35	3													
273	MF 65B0 690	W501200H01	管押	工	1													
274	M9 0920 002	W501523H01	平ネ	ジ 9/64(40)×6.5	1													
907	MG 41E0 712	W481406G01	歯車箱下(組)	Hook shaft bevel gear box complete	1													
275	MN 15A4 731	W464051H01	ビニールパイプ	(下軸メタル)	1													
276	MG 42A0 689	W487120H01	センサイクバネ	(パイプホルダー)	1													
	MG 43A0 689	W487120H02	センサイクバネ	(パイプホルダー)	1													
277	M9 1101 004	W466810H01	ブラマイン	ジ 11/64(40)×8	1													
278	MG 42A1 691	W483469H02	ガスケット		5													
279	MG 30A1 139	W483470H01	オイルタンク		1													
280	MN 10A5 740	W462954H01	フェルト		1													
281	MG 42A1 731	W462995H03	ビニールパイプ	6×8-15	1													
282		W464027H02	毛糸		1													
283	M9 1104 003	B 509264H01	丸平ネ	ジ 11/64(40)×12	1													
284	MF 10A0 689	W444230H01	パイプホルダー		1													
285	M9 1102 045	W501097H01	ナット	ト 11/64(40)	1													
286	MF 70A0 731	W482323H01	ビニールパイプ	φ3×φ4.2×580	1													
				Oil pipe φ3×φ4.2×580	1													

ACCESSORY BOX & ACCESSORIES

DY340-12, 22

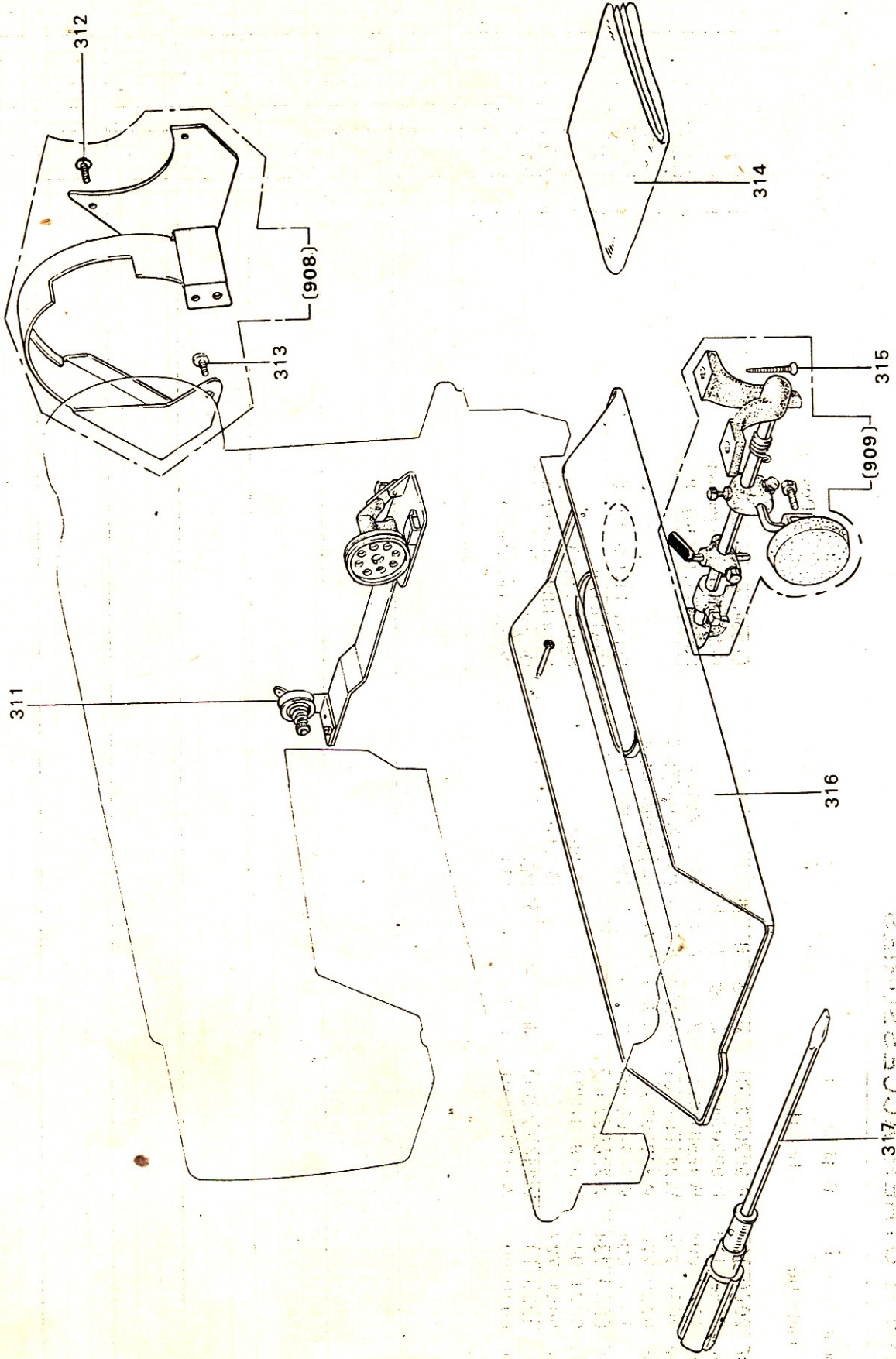


ACCESSORY BOX & ACCESSORIES

付属品箱関係

ACCESSORY BOX & ACCESSORIES

Fig. No.	部品コード Parts No.	資材コード Ref. No.	部 品 名	Description	使用 個数 Amt. Req.	共通部品			
						DY-340-12	DY-340-22	DY-330-12	DY-330-22
291	MF 60A0 749	P 833000X01	付属品箱	Accessory box	1	○	○	○	○
292	MG 40B0 419	W481654H01	防振ゴム(大)	Vibration preventing rubber	2	○	○	○	○
293	MG 40B1 419	W481655H01	防振ゴム(小)	Vibration preventing rubber	2	○	○	○	○
294	MM 10A1 479	B 42776H01	スパナ	Spanner	1	○	○	○	○
295	MF 26B0 101	W322721H01	(輸出用) 釘	Needle plate (B-2.6) (7mm)	1	○	○	○	○
296	S 817001H12		N25	Nail N25	10	○	○	○	○
297	MF 10A0 104	W462604H01	(輸出用)	Feed dog	1	○	○	○	○
298	MF 83A0 187	W486346H02	糸取りバネ	Thread take-up spring	1	○	○	○	○
299	MF 70A0 560	W467239H02	蝶番	Hinge rod	2	○	○	○	○
300	MF 70A2 419	W476424H02	防振ゴム(蝶番用)	Vibration preventing rubber for hinge rod	2	○	○	○	○
301	M9 0607 050	S 562131H04	ミガキ座金 6	Washer 6	2	○	○	○	○
302	M9 0401 041	S 519132H01	丸木ネジ 4.5×20	Screw 4.5×20	2	○	○	○	○
303	MF 60A0 137	P 831001X01	油差シ	Oil with Oiler	1	○	○	○	○
304	MB 02A1 608	P 842002X01	ドライバ - (小)	Screw driver (Small)	1	○	○	○	○
305	MB 02A0 608	P 842003X01	ドライバ - (中)	Screw driver (middle)	1	○	○	○	○
306	MN 10A0 130	W346040H01	油ビビン	Oil pot	1	○	○	○	○
307	MF 10A0 123	W462632H01	ボビビン	Bobbin	4	○	○	○	○
	MF 25B0 123	W470215H01	ボビビン	Bobbin	4	○	○	○	○
308	MF 83A0 128	S 970002H03	針	DBX1 #22 (国内用)	4	○	○	○	○
	MG 37A0 128	S 970005H07	(輸出用)	Needle DBX17 #22	4	○	○	○	○



317 CCE2205123

OIL PAN & OTHER ACCESSORIES

Fig. No.	部品コード Parts No.	資材コード Ref. No.	部 品 名	Description	使用 個数 Amt. Req.	共通部品				Common Parts										
						DY-340-12	DY-340-22	DY-330-12	DY-330-22											
311	MF 20E0 190	P 992002X01	糸 巻 仕 掛	Bobbin winder complete	1	○														
	MF 67E0 190	P 992004X01	糸 巻 仕 掛	Bobbin winder complete	1	○														
312	M9 1101 004	W466810H01	ブラマイネジ	Screw 11/64(40)×8	3	○	○	○	○											
908	MF 20E0 776	W341683G01	ベルトカパー (組) (国内用)	BE-2	1	○														
	MV 02E0 776	W338005G01	ベルトカパー (組) (国内用)	BE-4	1	○														
313	M9 1506 004	W467868H02	ブラマイネジ	Screw 11/64(28)×8	1	○	○	○	○											
314	MF 60A0 734	W220627H02	ビニールカパー	Vinyl cover	1	○	○	○	○											
315	M9 0401 040	S 519131H04	(輸出用)	Screw 4.5×32	4	○	○	○	○											
909	MF 60E1 727	X	(輸出用)	Knee lifter complete	1	○	○	○	○											
316	MG 42E0 131	W344933G02	油 受 ケ (組)	Oil pan	1	○	○	○	○											
317	MF 60A0 608	W319408H01	ド ラ イ バ ー (大)	Screw drive (large)	1	○	○	○	○											