

1 MITSUBISHI SEWING MACHINE PARTS CATALOG

Model.....DY-330

INDEX

1 本体部分.....	Arm bed and its accessories	G30-1
2 針棒、天びん部分.....	Needle bar & thread take up lever mechanism	G30-3
3 上軸部分.....	Upper shaft mechanism	G30-5
4 堅軸部分.....	Vertical shaft mechanism	G30-7
5 縫い目加減機構部分.....	Stitch regulator mechanism	G30-9
6 押え機構部分.....	Presser foot mechanism	G30-11
7 上部送り機構部分.....	Upper feed mechanism	G30-13
8 送り機構部分.....	Feed mechanism.....	G30-17
9 下軸かま機構部分.....	Lower shaft & rotating hook mechanism	G30-19
10 給油機構部分.....	Oil lubrication mechanism	G30-21

Cavemac

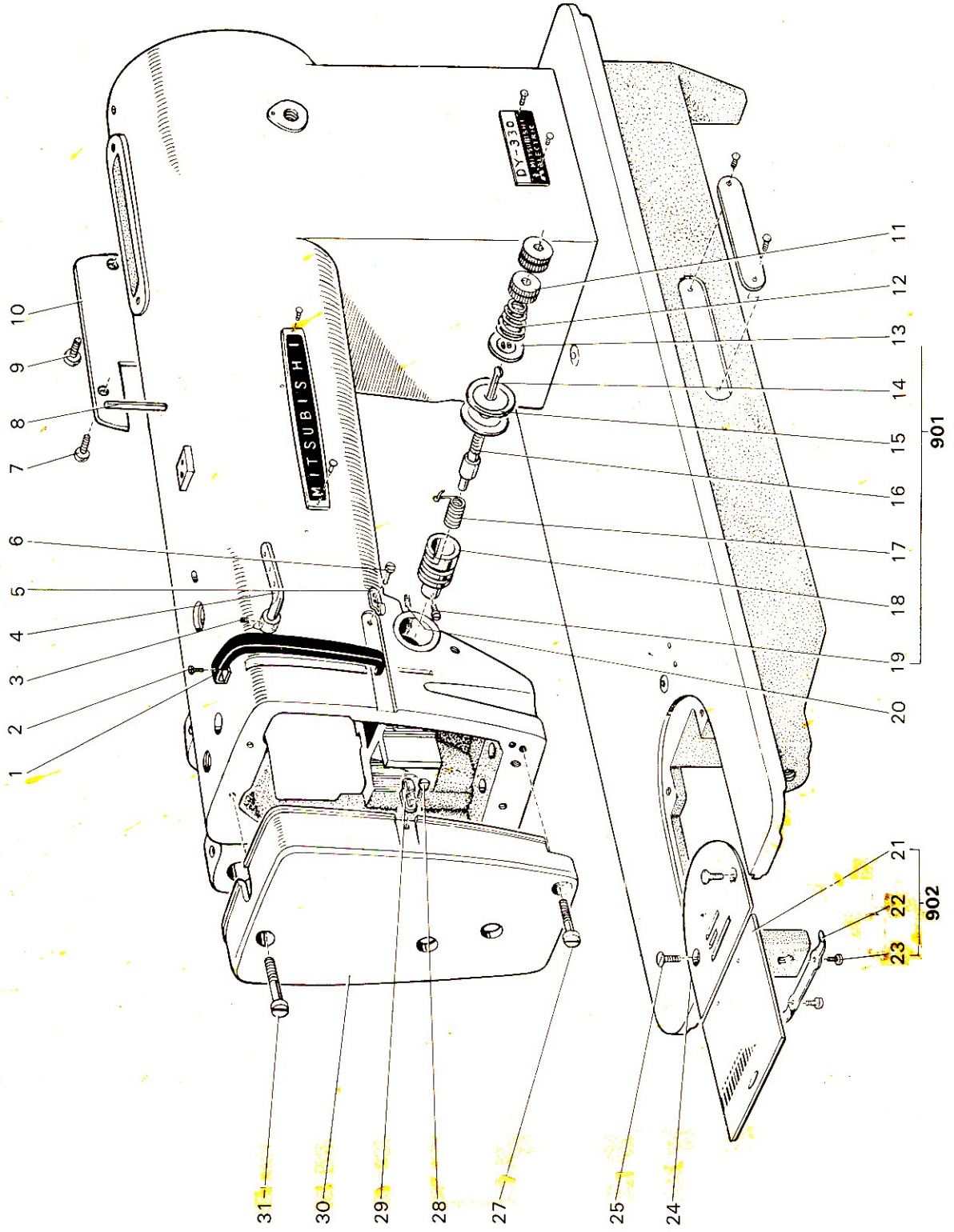
Controle do Acervo de Catálogos	
Identificação	541
Edição	1977
Conteúdo: MITSUBISHI DY-330	

00000541



MITSUBISHI ELECTRIC CORPORATION

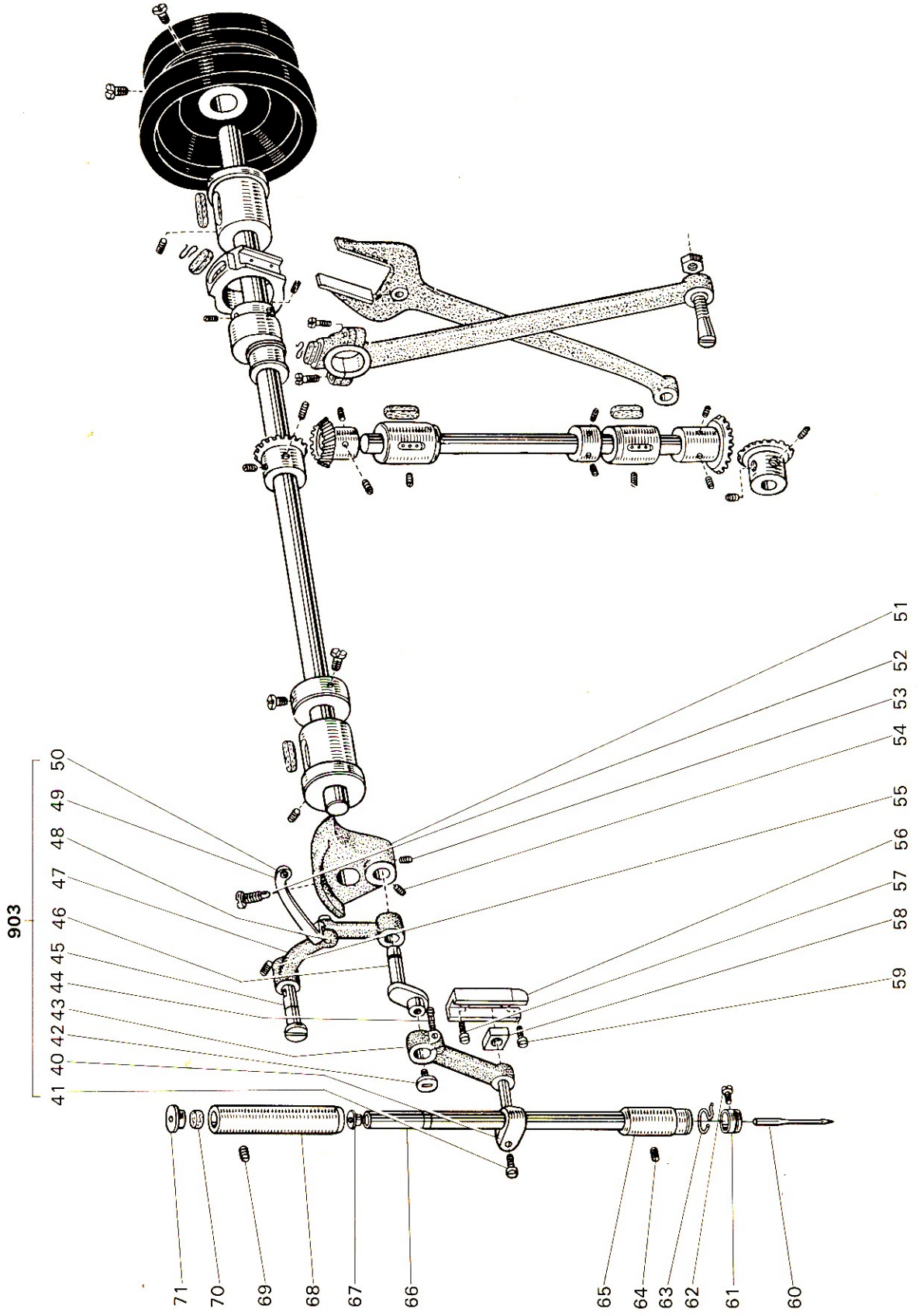
DY-330形 本体部分 ARM BED



<DY-330> 本体部分 ARM BED

Fig. No.	サービ部品コード Part No.	資材コード Code No.	部 品 名	Name of Part	個 / 台 Amt. req			備 考 Remarks
					DY-330	DY-337	DY-230	
1	MF 10AO 584	W468291	天秤カバ一	Thread take up cover	①			
	MF 10BO 584	W458150	天秤カバ一	Thread take up cover	①			
2	M9 1107 002	W500092	平ネジ 11/64(40)×5.5	Screw(for Fig.No.1)	①			
3	M9 1108 001	B 503846	頭ナシ止メネジ 11/64(40)×5.5	Set screw(for Fig.No.4)	①			
4	MF 10AO 180	B 409034	三ッ目ネジ	Three hole thread guide	①			
	MF 10AO 181	W452151	ネジ	Arm thread guide	①			
5	MF 17BO 181	W470968	ネジ	Screw(for Fig.No.5)	①			
6	M9 0909 003	W501901	丸平ネジ 9/64(40)×6	Screw(for Fig.No.10)	①			
7	M9 0915 003	W502952	丸平ネジ 9/64(40)×6	Spool pin	①			
8	MF 10AO 186	W461744	ネジ	Screw(for Fig.No.10)	①			
9	M9 0915 003	W502952	丸平ネジ 9/64(40)×6	Arm side cover	①			
10	MG 30BO 880	W461086	横ネジ	Thread tension regulator complete	①			
901	MF 12EO 210	W462751	上ネジ調節器(組)	Thread tension regulator thum nut	①			
11	M9 1608 046	W476469	調節子ナット	Thread tension regulating spring	②			Fig.No.901二書△ 元W501027
12	MG 30BO 245	W478173	調節子バネ	Thread tension releasing disc	①			" 元W450071
13	MF 10AO 556	B 419179	調節子皿押エ	Thread tension releasing pin	①			"
14	M9 0204 060	B 509216	ピン	Thread tension disc	①			"
15	MF 10AO 555	W444059	調節子皿	Thread tension stud	②			"
16	MF 10AO 553	B 419178	調節子棒	Thread take up spring	①			"
17	MF 12BO 187	W461748	ネジ	Thread tension regulator boshing	①			"
18	MF 10AO 709	W453140	バネ止メブッシュ	Screw	①			"
19	M9 0901 002	W500741	平ネジ 9/64(40)×4	Set screw	①			"
20	M9 1508 001	B 509088	頭ナシ止メネジ 15/64(28)×7	Slide plate complete	①			
902	MF 10EO 470	W461757	スベリ板(組)	Slide plate	①			
22	MF 10AO 471	B 419207	スベリ板バネ	Spring(for Fig.No.21)	①			Fig.No.902二書△
23	M9 0604 002	B 509070	平ネジ 3/32(56)×2.2	Screw(for Fig.No.22)	②			"
24	MF 26BO 721	W322721	針板	Needle plate	①			
25	M9 1106 011	W502948	丸皿ネジ 11/64(40)×8	Screw(for Fig.No.24)	②			
27	M9 1106 003	W500369	丸平ネジ 11/64(40)×20	Arm bed complete	①			
28	M9 0909 003	W501901	丸平ネジ 9/64(40)×6	Screw(for Fig.No.30)	①			
29	MF 10AO 181	W452151	ネジ	Screw(for Fig.No.29)	①			
	MF 17BO 181	W470968	ネジ	Face plate thread guide	①			
30	MG 10BO 830	W324576	面板	Face plate	①			
31	M9 1107 003	W501691	丸平ネジ 11/64(40)×24	Screw(for Fig.No.30)	①			

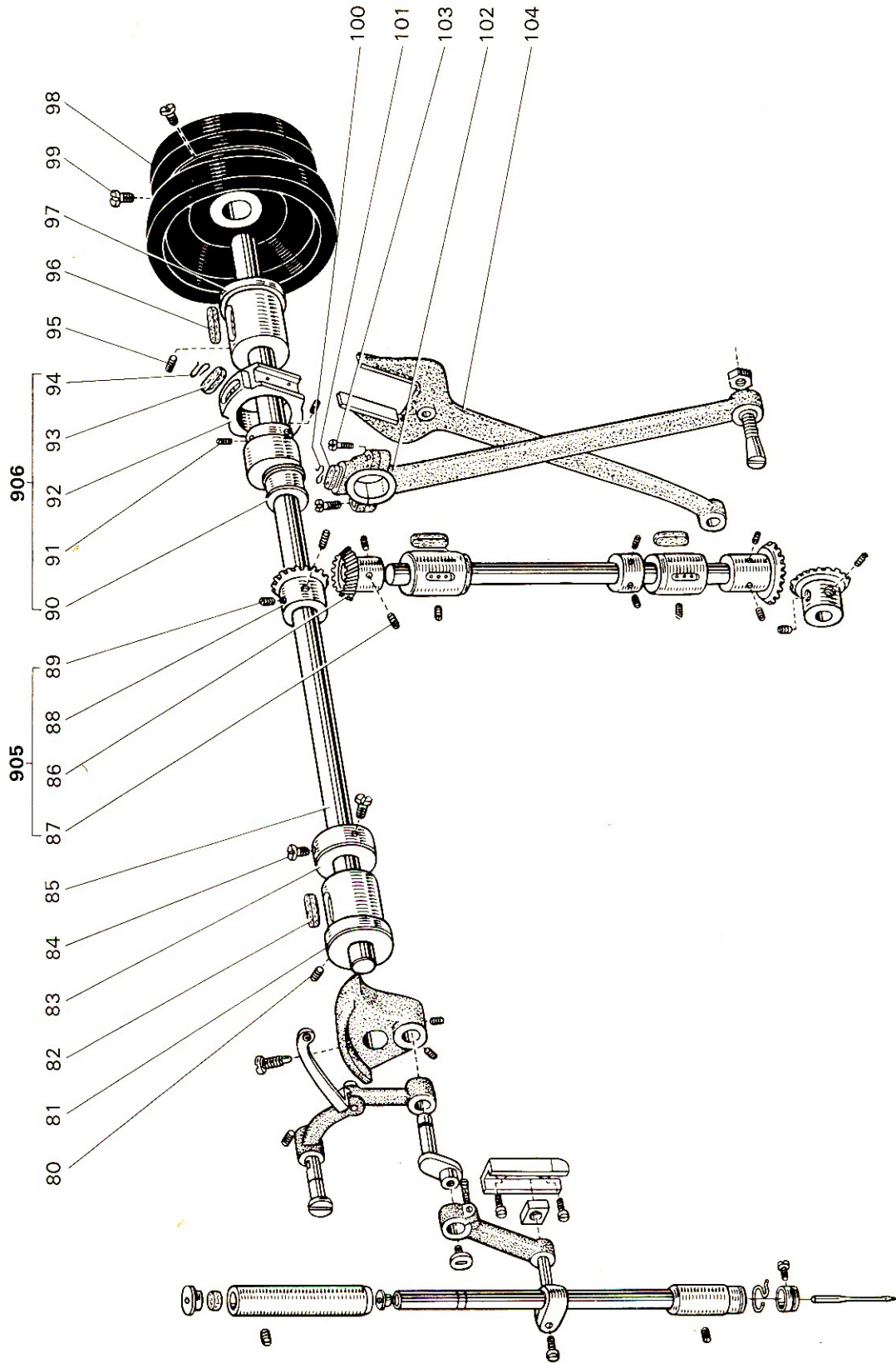
DY-330形 針棒、天びん部分 NEEDLE BAR & THREAD TAKE UP LEVER MECHANISM



〈DY-330〉 針棒、天びん部分 NEEDLE BAR & THREERD TAKE UP LEVER MECHANISM

Fig. No.	サービス部品コード Part No.	資材コード Code No.	部 品 名	Name of Part	個 / 台 Amt. req			備 考 Remarks
					DY-330	DY-337	DY-230	
903	MF 60E0 580	W326200	天秤、針ク(組)	Thread take up lever & needle bar connecting stud complete	①			
	MF 67E0 580	承W10440-B	天秤、針ク(組)	Thread take up lever & needle bar connecting stud complete	①			
40	MF 10A0 665	W450054	針 棒 ダ キ	Needle bar connecting stud	①	①		Fig.No.903二含ム
41	M9 0909 003	W501901	丸 平 ネ ジ 9/64(40)×6	Screw(for Fig.No.40)	①	①		"
42	M9 0901 032	B 509064	左 平 ネ ジ 9/64(40)×9.5	Left thread screw(for Fig.No.43)	①	①		"
43	MF 60A1 661	W469898	針棒クランクロッド	Needle bar connecting crank rod	①	①		"
44	M9 0901 036	B 509181	テーパー頭ネジ 9/64(40)×12	Taper pin(for Fig.No.43)				"
45	M9 5004 063	W462746	段 付 ピ ン	Set pin(for Fig.No.47)	①	①		"
		W464033	天秤クランク	Thread take up crank	①			"
46		W462741	天秤クランク	Thread take up crank				"
47		W462753	天秤クランクロッド	Thread take up connecting rod	①	①		"
48	M9 0202 063	B 509045	止 メ ピ ン 2.5φ×13×9φ	Set pin(for Fig.No.49)	①	①		"
49		W462745	天 秤	Thread take up lever	①	①		"
50		W502077	ハ ト メ	Thread take up lever eyelet	①	①		"
51	MF 10A0 383	W450075	ク ラ ン ク	Crank	①	①		"
52	M9 1802 006	B 503851	棒 先 平 ネ ジ 9/32(28)×14	Set screw(for Fig.No.51)	①	①		"
53	M9 1606 001	B 504016	頭ナシ止メネジ 1/4(40)×6	Set screw(for Fig.No.51)	①	①		"
54	M9 1606 001	B 504016	頭ナシ止メネジ 1/4(40)×6	Set screw(for Fig.No.51)	①	①		"
55	M9 1519 001	B 509114	頭ナシ止メネジ 15/64(28)×23.5	Set screw(for Fig.No.45)	①	①		"
56	MF 10A0 662	W444056	針クガイド	Needle bar connecting link guide	①	①		"
57	M9 1110 002	W500294	平 ネ ジ 11/64(40)×8	Screw(for Fig.No.56)	①	①		"
58	MF 10A0 325	W443934	角 駒	Square block(for Fig.No.40)	①	①		"
59	M9 1110 002	W500294	平 ネ ジ 11/64(40)×8	Screw(for Fig.No.56)	①	①		"
		W990008	針	Needle	①			"
60			針	Needle				"
61	MF 10A2 181	W502075	糸 カ ケ	Needle bar thread guide	①	①		"
62	M9 0802 003	W502074	丸 平 ネ ジ 1/8(44)×4.5	Needle clamp screw	①	①		"
63	MF 10A1 181	W502073	糸 カ ケ	Needle bar bushing thread guide	①	①		"
64	M9 1102 001	W500489	頭ナシ止メネジ 11/64(40)×2.7	Set screw(for Fig.65)	①	①		"
65	MF 10A0 664	W450055	針棒メタル(下)	Needle bar bushing(under)	①	①		"
	MF 17B0 664	W457585	針棒メタル(下)	Needle bar bushing(under)				"
	MF 12B0 660	W461770	針 棒	Needle bar	①			"
	MF 17B0 660	W461796	針 棒	Needle bar				"
67	MF 10A1 500	W502071	栓	Plag(for Fig.No.66)	①	①		"
68	MF 60A0 663	W461760	針棒メタル(上)	Needle bar bushing(upper)	①	①		"
69	M9 1102 001	W500489	頭ナシ止メネジ 11/64(40)×2.7	Set screw(for Fig.No.68)	①	①		"
70	MF 10A2 740	W500003	フ ェ ル ト	Felt for needle bar bushing(upper)	①	①		"
71	MF 60A0 742	W502181	フ タ	Cap for needle bar bushing(upper)	①	①		"

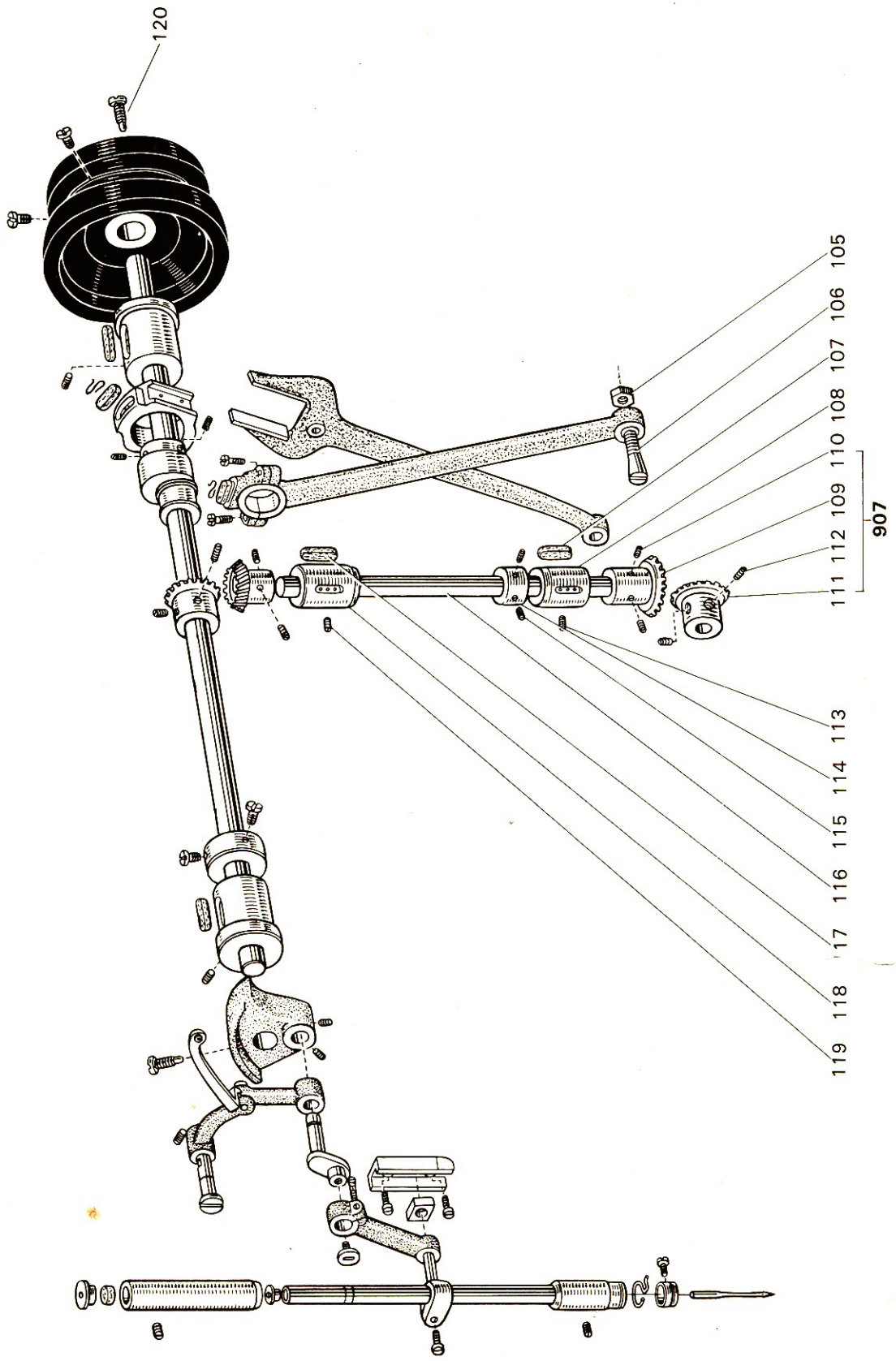
DY-330形 上軸部分 UPPER SHAFT MECHANISM



<DY-330> 上軸部分 UPPER SHAFT MECHANISM

Fig. No.	サービス部品コード Part No.	資材コード Code No.	部 品 名	Name of Part	個 / 台		備 考 Remarks
					DY-330	Amt. req	
80	M9 1508 001	B 509088	頭ナシ止メネジ 15/64(28)×8	Set screw(for Fig.No.81)	①	DY-230	
81	MF 60A0 232	W464011	上軸メタル(左)	Arm shaft bushing(left)	①	DY-337	
82	MF 60A2 740	W501524	フェルト	Felt(for Fig.81)	①		
83	MG 30B0 352	W461779	カラ	Collar(arm shaft)	①		
84	M9 1501 002	W502945	平ネジ 15/64(28)×8.5	Set screw(for Fig.No.83)	②		
85	MF 60A0 230	W326240	上軸	Arm shaft	①		
905	MG 30E0 335	W462764	傘歯車(組)(上軸堅軸)	Arm shaft bevel gear complete	①		
	MG 10E0 335		傘歯車(組)(上軸堅軸)	Arm shaft bevel gear colinplete	①		Fig.No.905二企ム
86	MF 60A0 333	W461787	傘歯車(堅上)	Bevel gear(vertical shaft upper)	①		"
87	MF 10A0 333	W444107	傘歯車(堅上)	Bevel gear(vertical shaft upper)	①		"
87	M9 1606 001	B 504016	頭ナシ止メネジ 1/4(40)×6	Set scw(for Fig.No.86)	②		"
88	MF 10A0 331	W444106	傘歯車(上軸)	Bevel gear(arm shaft)	①		"
89	M9 1606 001	B 504016	頭ナシ止メネジ 1/4(40)×6	Set screw(for Fig.No.88)	②		"
906	MF 10E0 280	W462629	送りカム(組)	Feed cam complete	①		
91	M9 1508 001	B 509088	頭ナシ止メネジ 15/64(28)×8	Set screw(for Fig.No.90)	②		Fig.No.906二企ム
93	MF 60A1 740	W500738	フェルト	Felt(for Fig.No.92)	①		"
94	MF 60A0 700	W500836	バネ	Spring	①		"
95	M9 1513 001	B 509060	頭ナシ止メネジ 15/64(28)×11	Set screw(for Fig.No.97)	①		
96	MF 60A2 740	W501524	フェルト	Felt(for Fig.No.97)	①		
97	MF 60A0 233	W451575	上軸メタル(右)	Arm shaft bushing(right)	①		
98	MF 10A0 682	W453500	ハズミ車	Balance wheel	①		
	MF 65B0 682	W322737	ハズミ車	Balance wheel	①		
99	M9 1502 002	W500509	平ネジ 15/64(28)×12	Set screw(for Fig.No.98)	②		
100	MF 60A0 700	W500836	バネ	Spring	①		
101	MG 30B0 740	W464014	フェルト	Felt(for Fig.No.102)	①		
102	MF 60A0 384	W321787	クランクロッド	Crank rod	①		
103	M9 1203 002	B 509178	平ネジ 3/16(28)×15	Screw(for Fig.No.102)	②		Fig.No.102二企ム
104	MF 65B0 744	W324562	フタマタ	Feed forked connection	①		

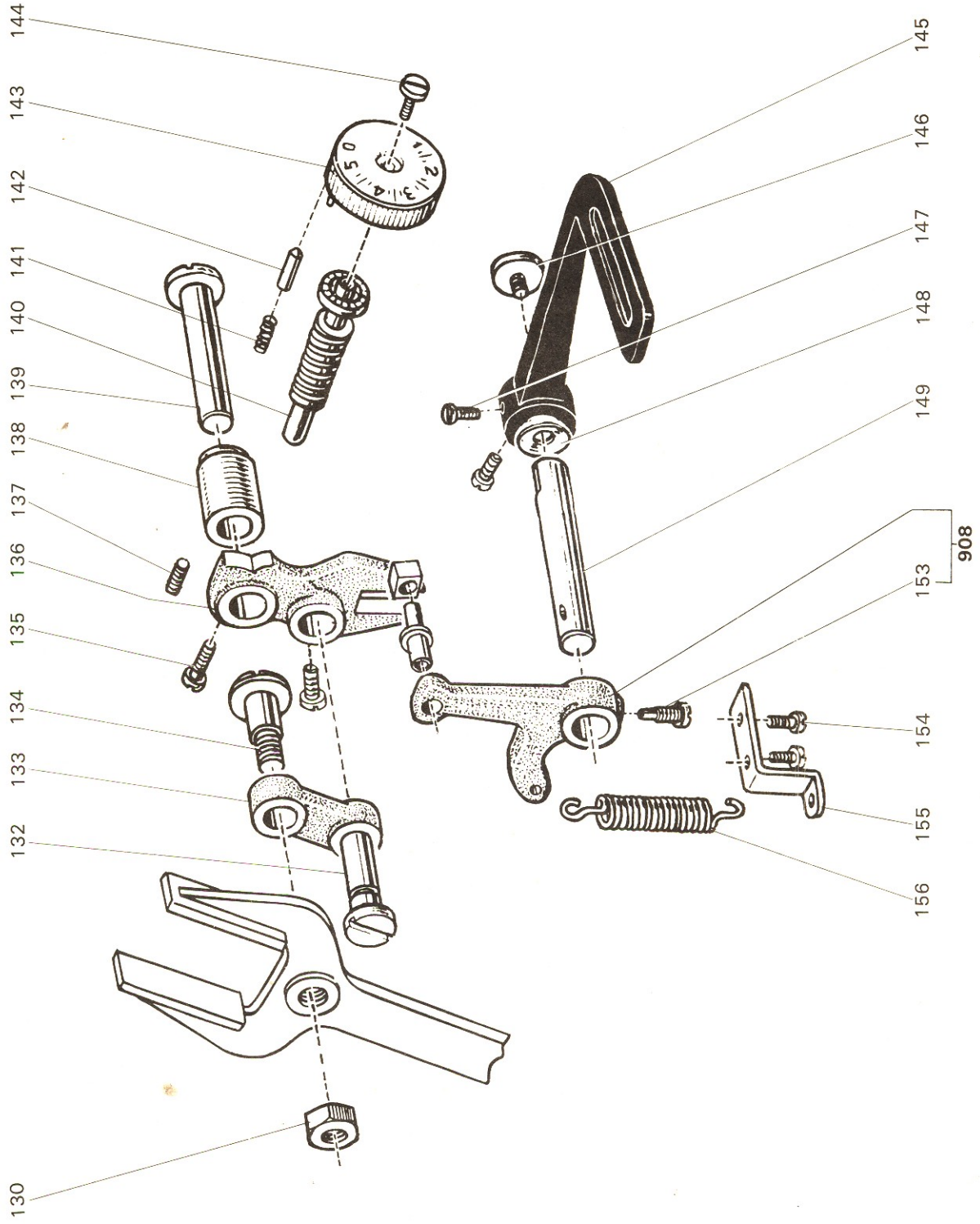
DY-330形 竖轴部分 VERTICAL SHAFT MECHANISM



<DY-330> 竖軸部分 VERTICAL SHAFT MECHANISM

Fig. No.	サービス部品コード Part No.	資材コード Code No.	部 品 名	Name of Part	個 / 台		備 考 Remarks
					DY-330	Amt. req	
105	M9 1802 045	B 508961	ナ ッ ト 9/32(28)	Nut(for Fig.No.102)	①	DY-330	
106	M9 1803 036	B 508959	テーパー頭ネジ 9/32(28)×23	Feed lifting rock shaft connecting rod taper screw	①	DY-337	
107	MF 60AO 740	W500042	フェルト	Felt	①	DY-330	
108	MF 60AO 522	W451300	竖軸メタル(下)	Vertical shaft bushing(under)	①		
	MF 67BO 522	W462734	竖軸メタル(下)	Vertical shaft bushing(under)	①		
907	MG 30E0 336	W462769	傘歯車(組)(堅下,下軸)	Hook shaft bevel gear complete	①		
	MG 10E0 336		傘歯車(組)(堅下,下軸)	Hook shaft bevel gear complete	①		
109	MF 60AO 334	W461795	傘歯車(堅下)	Bevel gear(vertical shaft under)	①		Fig.No.907二含ム
	MF 10AO 334	W444109	傘歯車(堅下)	Bevel gear(vertical shaft under)	①		"
110	M9 1606 001	B 504016	頭ナシ止メネジ 1/4(40)×6	Set screw(for Fig.No.109)	②		"
111	MF 60AO 332	W462639	傘歯車(下軸)	Bevel gear(hook shaft)	①		"
	MF 10AO 332	W444111	傘歯車(下軸)	Bevel gear(hook shaft)	①		"
112	M9 1606 001	B 504016	頭ナシ止メネジ 1/4(40)×6	Set screw(for Fig.No.111)	②		"
113	M9 1513 001	B 509060	頭ナシ止メネジ 15/64(28)×11	Set screw(for Fig.No.108)	①		
114	MF 60AO 352	W461790	カラ	Collar(vertical shaft)	①		
115	M9 1503 001	B 508971	頭ナシ止メネジ 15/64(28)×4.5	Set screw(for Fig.No.114)	②		
116	MF 60AO 520	W462742	竖 軸	Vertical shaft	①		
	MF 67BO 520	W444124	竖 軸	Vertical shaft	①		
117	MF 60AO 740	W500042	フェルト	Felt(for Fig.No.118)	①		
118	MF 60AO 521	W451299	竖軸メタル(上)	Vertical shaft bushing(upper)	①		
	MF 67BO 521	W451576	竖軸メタル(上)	Vertical shaft bushing(upper)	①		
119	M9 1513 001	B 509060	頭ナシ止メネジ 15/64(28)×11	Set screw(for Fig.No.118)	①		
120	M9 2201 003	W461726	丸平ネジ 11/32(28)×10	Set screw(for Fig.No.98)	①		

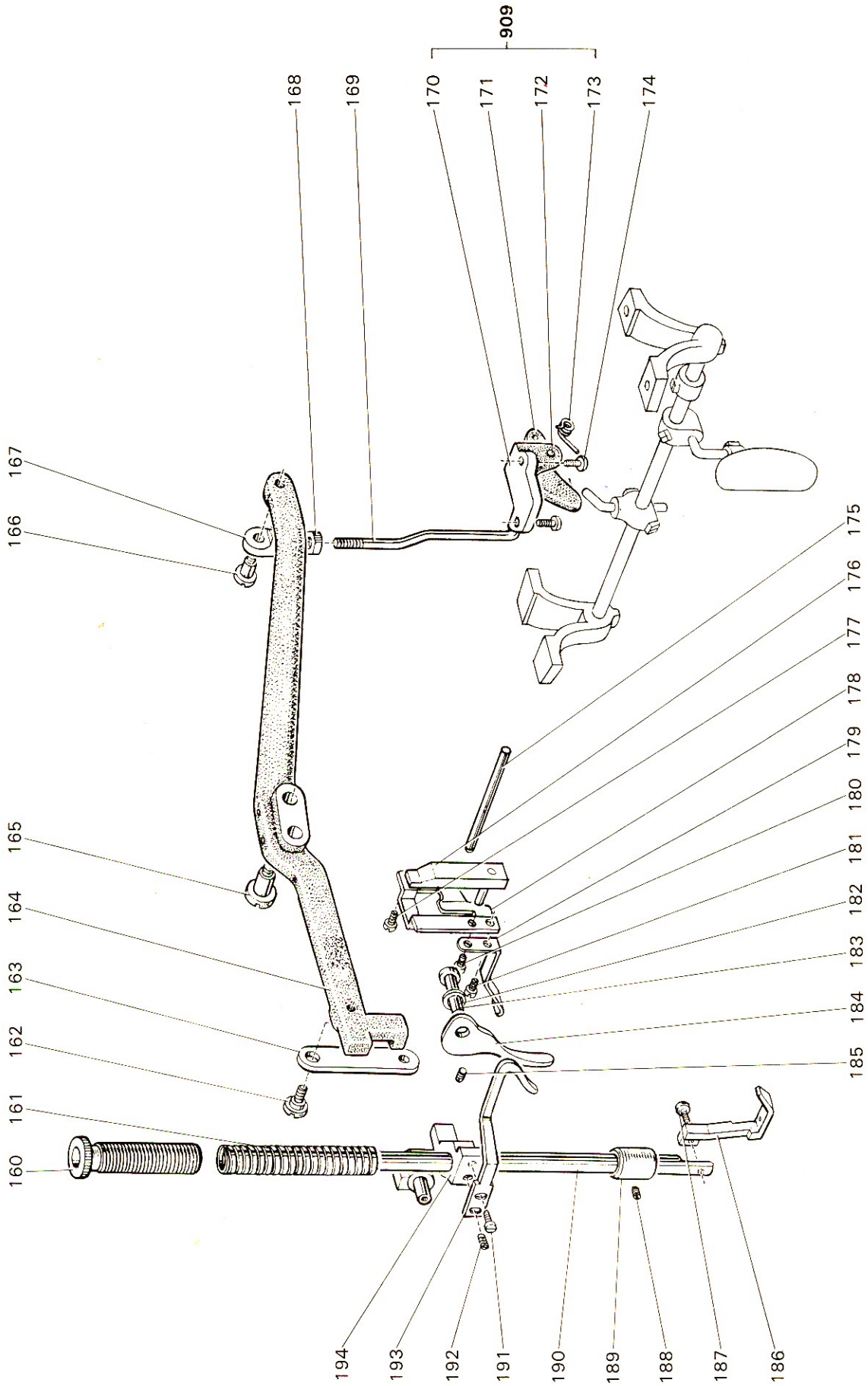
DY-330形 縫い目加減機構部分 STITCH REGULATOR MECHANISM



<DY-330> 縫い目加減機構部分 STITCH REGULATOR MECHANISM

Fig. No.	サービス部品コード Part No.	資材コード Code No.	部 品 名	Name of Part	個 / 台 Amt. req			備 考 Remarks
					DY-330	DY-337	DY-230	
130	M9 1802 045	B 508961	ナ ッ ト 9/32(28)	Nut(for Fig.No.104)	①	①	①	
132	M9 0905 063	W501377	段 付 ビ ン 9φ×27	Feed connecting link pin	①	①	①	
133	MF 10A0 153	W447215	案内テコツナギ	Feed connecting link	①	①	①	
134	M9 1807 015	W501406	段 付 平 ネ ジ 9/32(28)×23.3	Feed connecting link hinge screw	①	①	①	
135	M9 1504 002	B 508963	平 ネ ジ 15/64(28)×10	Feed regulator screw	②	②	②	
136	MF 65B0 152	W454803	案内テコ	Feed regulator	①	①	①	
137	M9 1513 001	B 509060	頭ナシ止メネジ 15/64(28)×11	Feed connecting screw	①	①	①	
138	MF 10A0 750	W502090	フ ッ シ ュ	Feed connecting bushing	①	①	①	
139	M9 0902 063	W456514	段 付 ビ ン	Feed connecting bushing hinge pin	①	①	①	
140	MF 60A0 640	W452424	ネ ジ 棒	Stitch length regulator screw	①	①	①	
141	MF 10A2 572	B 509164	押 エ バ ネ	Presser spring	①	①	①	
142	MF 10A0 852	B 419163	戻り止メ	Presser spring stud	①	①	①	
143	MG 10B0 631	W450444	縫目加減ツマミ	Stitch length regulator dial	①	①	①	
144	M9 1209 002	B 503887	平 ネ ジ 3/16(28)×8	Stitch length regulator dial screw	①	①	①	
145	MF 10A0 632	W453509	縫目加減取手	Revers stitch lever	①	①	①	
146	M9 1207 003	B 509288	丸 平 ネ ジ 3/16(28)×6.5	Revers stitch lever screw	①	①	①	
147	M9 1501 002	W502945	平 ネ ジ 15/64(28)×8.5	Screw(for Fig.No.145)	②	②	②	
148	M9 5003 053	B 503895	バ ネ 座 金	Reverse stitch lever washer	①	①	①	
149	MF 60A0 633	W462608	縫目加減軸	Reverse stitch lever shaft	①	①	①	
908	MF 10E0 635	W462614	縫目加減軸(組)	Stitch length regulating bracket(complete)	①	①	①	
153	M9 1501 007	B 509256	棒先丸ネジ 15/64(28)×14.5	Screw(for Fig.No.152)	①	①	①	
154	M9 1110 002	W500294	平 ネ ジ 11/64(40)×8	Feed regulating spring holder screw	②	②	②	
155	MG 30B0 708	W462888	バ ネ 止 メ 板	Feed regulating spring holder	①	①	①	
156	MF 60A0 572	W445312	ツル 卷 バ ネ	Feed regulating spring	①	①	①	

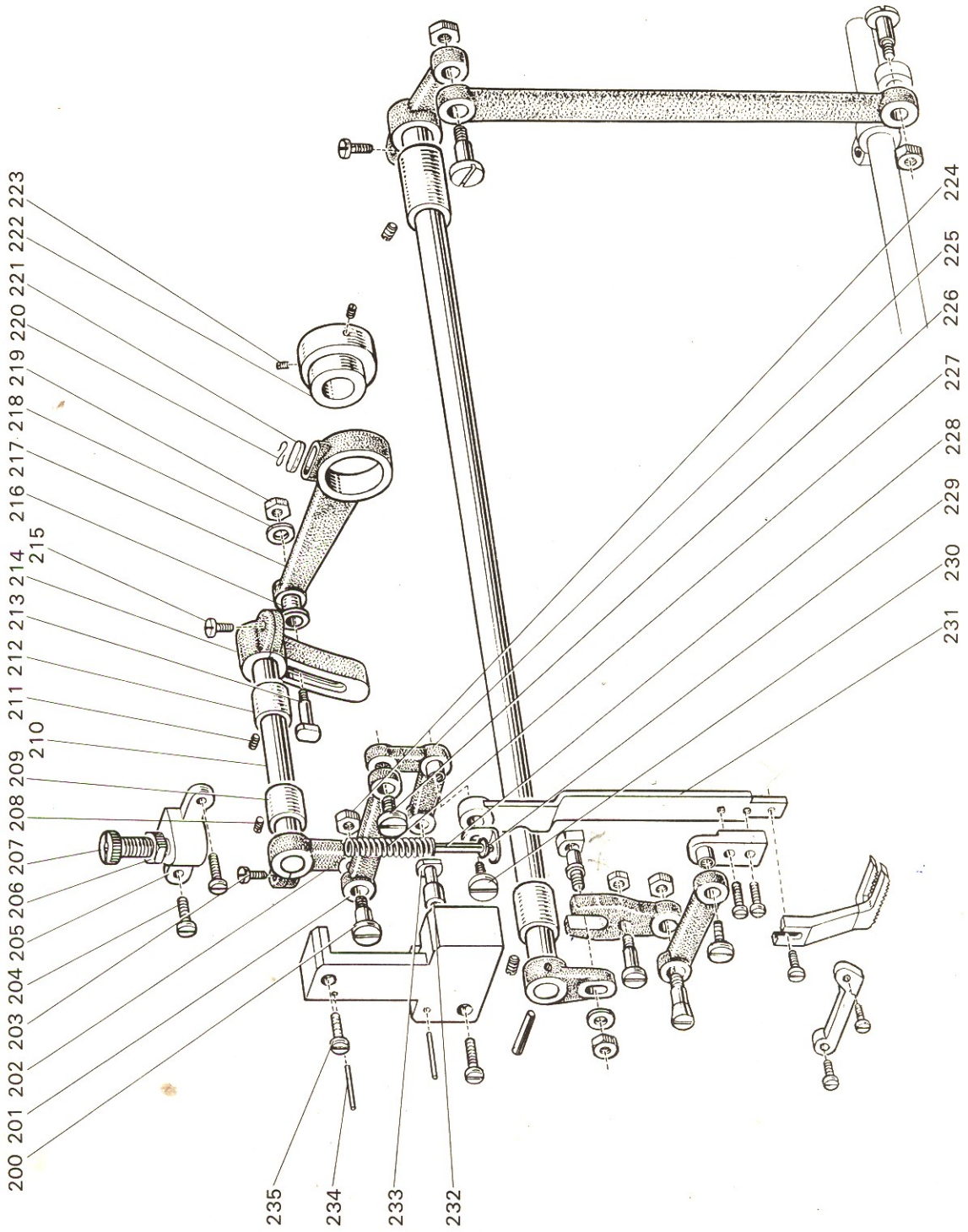
DY-330形 押え機構部分 PRESSER FOOT MECHANISM



<DY-330> 押え機構部分 PRESSER FOOT MECHANISM

Fig. No.	サービス部品コード Part No.	資材コード Code No.	部 品 名	Name of Part	個 / 台 Amt. req			備 考 Remarks
					DY-330	DY-337	DY-230	
160	M9 3201 035	B 409037	押エ調節ネジ 1/2(28)×43	Presser regulating thumb screw	①	①		
161	MF 60A0 259	W443638	押エバネ	Presser bar spring	①	①		
162	M9 1212 015	W501778	段付平ネジ 3/16(28)×9.7	Screw(for Fig.No.163)	①	①		
163	MG 30B0 720	W502936	引キ上ゲ板	Knee lifter lifting lever link	①	①		
164	MG 30B0 725	W324565	ヒザ上ゲテコ	Lifting lever	①	①		
165	M9 1551 016	B 503843	段付丸平ネジ 15/64(24)×30	Lifting lever hinge screw	①	①		
166	M9 1505 016	B 509176	段付丸平ネジ 15/64(28)×10	Screw(for Fig.No.167)	①	①		
167	MF 60A0 591	W462748	テコ接手	Knee lifter rock shaft arm	①	①		
168	M9 1251 045	W509177	ナット 3/16(32)	Nut(for Fig.No.167)	①	①		
169	MG 30B0 593	W461082	テコ引棒	Lifting lever connecting rod	①	①		
909	MG 30B0 594	W464031	テコ引仕掛(組)	Knee lifter bell crank complete	①	①		
173	MG 30B0 729	W464022	ヒネリバネ	Knee lifter bell crank spring	①	①		
174	M9 1104 003	B 509264	丸平ネジ 11/64(40)×12	Lifting lever connecting joining set screw				
175	M9 0406 060	W502957	糸ユルメピン 4φ×41.5	Upper thread releaser pin	①	①		
176	MG 30B0 223	W464029	上糸ユルメパネ案内ピンセット	Thread releaser(set)	①	①		
177	M9 0912 002	W500713	平ネジ 9/64(40)×8.5	Screw(for Fig.178)	①	①		
178	MG 10B0 154	W459392	案内板	Guide plate	①	①		
179	MG 30B0 477	W502744	ストッパ	Presser foot lifting lever stopper	①	①		
180	M9 0912 002	W500713	平ネジ 9/64(40)×8.5	Screw(for Fig.No.179)	①	①		
181	M9 0912 002	W500713	平ネジ 9/64(40)×8.5	Screw(for Fig.No.179)	①	①		
182	M9 0704 050	W500102	座上ゲピン	Presser foot lifting pin washer	①	①		
183	M9 0704 060	B 503977	押エ上ゲピン	Presser foot lifting pin	①	①		
184	MF 60A0 252	W443698	押エ上ゲ	Presser bar lifter	①	①		
185	M9 1109 001	W500985	頭ナシ止めネジ 11/64(40)×6.6	Screw(for Fig.No.184)	①	①		
186	MG 10B0 256	W464028	押エ足	Presser foot(inside)	①	①		
187	M9 0922 002	W464016	平ネジ 9/64(40)×8	Screw(for Fig.No.186)	①	①		
188	M9 1102 001	W500489	頭ナシ止めネジ 11/64(40)×2.7	Presser bar bushing screw	①	①		
189	MG 30B0 267	W462887	押エ棒メタル	Presser bar bushing	①	①		
190	MF 60A0 262	W444011	押エ棒	Presser bar	①	①		
191	M9 1109 002	W500511	平ネジ 11/64(40)×7	Screw(for Fig.No.193)	①	①		
192	M9 1508 001	B 509088	頭ナシ止めネジ 15/64(28)×8	Screw(for Fig.No.193)	①	①		
193	MF 10A0 216	W502083	上糸案内	Thread regulator	①	①		
194	MG 10B0 265	W453535	押エ棒ダキ	Presser bar holder	①	①		

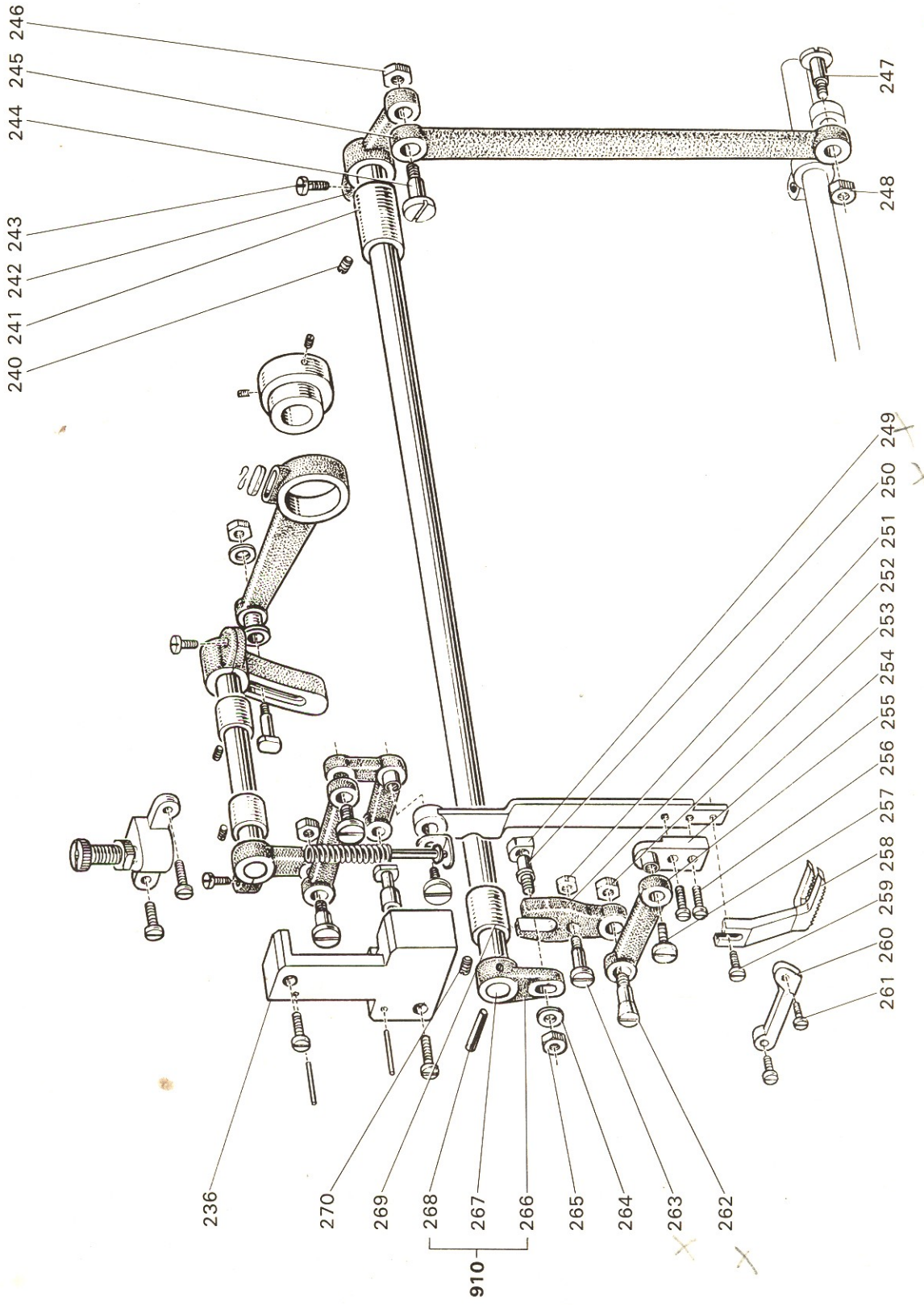
DY-330形 上部送り機構部分 UPPER FEED MECHANISM



<DY-330> 上部送り機構部分 UPPER FEED MECHAISM

Fig. No.	サービス部品コード Part No.	資材コード Code No.	部 品 名	Name of Part	個 / 台		備 考 Remarks
					DY-330	Amt. req	
200	M9 1603 015	W502960	段付平ネジ 1/4(24)×18	Hinge screw(for Fig.No.201)	①		
201	MG 10B0 910	W457552	リシク	Feed lifting rock shaft link	①		
202	MG 10B0 462	W461063	上部上下送り腕(左)	Upper feed lifting rock shaft crank(left)	①		
203	M9 1113 002	W500182	平ネジ 11/64(40)×15	Screw(for Fig.No.202)	①		
204	M9 1110 002	W500294	平ネジ 11/64(40)×8	Screw(for Fig.No.205)	②		
205	MG 30B0 261	W502930	押工調理台	Presser regulating bracket	①		
206	M9 1801 045	W500009	ナット 9/32(28)	Nut(for Fig.No.207)	①		
207	M9 1801 035	W502411	調節ネジ 9/32(28)×35	Feed regulating screw	①		
208	M9 1110 001	B 5093339	頭ナシ止メネジ 11/64(40)×8.5	Screw(for Fig.No.209)	①		
209	MG 10B0 833	W502463	メタル	Feed lifting rock shaft bushing	①		
210	MG 10B0 460	W502418	上部上下軸	Feed lifting rock shaft	①		
211	M9 1110 001	B 5093339	頭ナシ止メネジ 11/64(40)×8.5	Screw(for Fig.No.212)	①		
212	MG 10B0 833	W502463	メタル	Feed lifting rock shaft bushing	①		
213	MG 10B0 325	W502416	角 駒	Feed lifting rock shaft crank square block	①		
214	MG 10B0 463	W454865	上部上下送り腕(右)	Feed lifting rock shaft crank(right)	①		
215	M9 1603 003	W501009	丸平ネジ 1/4(28)×16	Screw(for Fig.No.214)	①		
216	MG 10B0 750	W462911	ブッシュ	Feed connecting crank hinge screw	①		
217	MG 10B0 384	W453577	クラックロッド	Feed connecting crank rod	①		
218	M9 0607 050	W462759	座 金 M6	Feed connecting crank washer	①		
219	M9 1601 045	W501989	ナット 1/4(24)	Nut(for Fig.No.216)	①		
220	MF 60A0 700	W500836	バネ	Spring	①		
221	MF 60A1 740	W500738	フェルト	Oil felt	①		
222	MG 10B0 760	W453531	偏心輪	Feed lifting eccentric	①		
223	M9 1606 001	B 504016	頭ナシ止メネジ 1/4(40)×7	Screw(for Fig.No.222)	②		
224	M9 1601 045	W501989	ナット 1/4(24)	Upper feed lifting crank nut	①		
225	MG 10B0 763	W461042	ヘルクラック	Bell crank	①		
226	M9 1210 002	W501247	平ネジ 3/16(28)×10	Screw(for Fig.No.225)	①		
227	MG 10B0 259	W502462	押エバネ	Bell crank spring	①		
228	MG 30B0 732	W464020	ピン案内金セット	Bell crank pin	①		
229	MG 30B0 226	W461057	受け 金	Prop up washer(for Fig.No.228)			
230	M9 1210 002	W501247	平ネジ 3/16(28)×10	Bell crank screw			
231	MG 30B0 295	W461085	送り足支	Walking foot guide link			
232	MG 10B0 411	W501534	コ 口	Bell crank guide bracket block			
233	M9 0507 063	W502457	コ 口 軸	Bell crank guide bracket hinge screw			
234	M9 0301 060	B 509137	ピン 3.2φ×25	Bell crank guide bracket pin			
235	M9 1113 002	W500182	平ネジ 11/64(40)×15	Bell crank guide bracket screw			

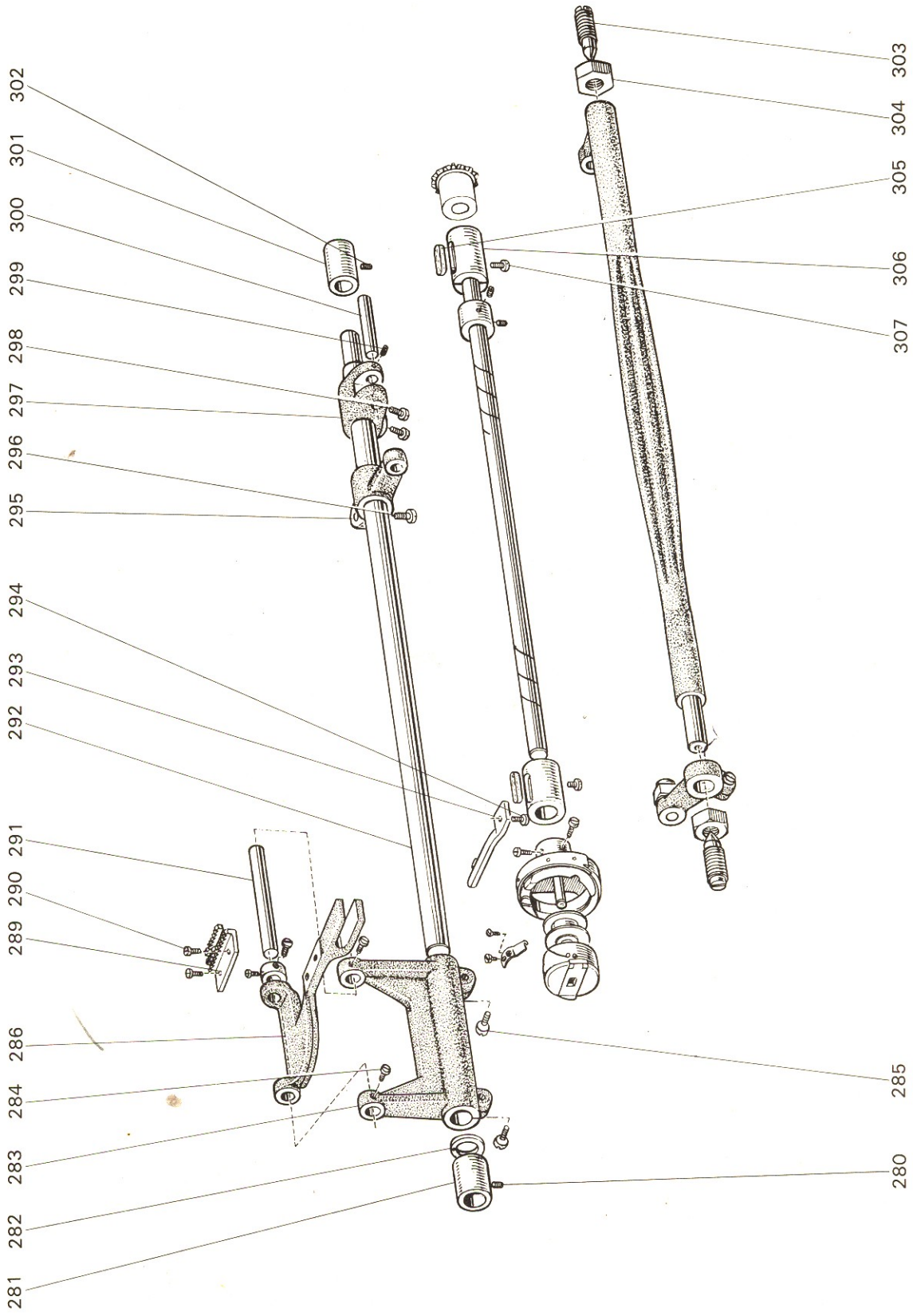
DY-330形 上部送り機構部分 UPPER FEED MECHANISM



〈DY-330形〉 上部送り機構部分 UPPER FEED MECHANISM

Fig. No.	サービス部品コード Part No.	資材コード Code No.	部 品 名	Name of Part	個 / 台 Amt. req			備 考 Remarks
					DY-330	DY-337	DY-230	
236	MG 30B0 765	W461081	ヘルクランタガイド	Bell crank guide bracket	①	①		
240	M9 1110 001	B 509339	頭ナシ止メネジ 11/64(40)×8.5	Screw(for Fig.No.241)	①	①		
241	MG 30B0 287	W466249	送り軸メタル(右)	Feed driving shaft bushing (right)	①	①		
242	MG 30E0 465	W462666	上部水平送り腕(右)	Feed driving rock shaft crank	①	①		
243	M9 1603 003	W501009	丸 平 ネ ジ 1/4(24)×16	Screw(for Fig.No.242)	①	①		
244	M9 1803 015	W454870	段付平ネジ 9/32(28)×26.1	Connecting rod hinge screw	①	①		
245	MG 30B0 954	W324564	連結リンク	Feed driving connecting link	①	①		
246	M9 1802 045	B 508961	ナ ッ ト 9/32(28)	Nut (Fig.No.244)	①	①		
247	M9 1803 015	W454870	段付平ネジ 9/32(28)×26.1	Connecting rod hinge screw	①	①		
248	M9 1802 045	B 508961	ナ ッ ト 9/32(28)	Nut(for Fig.No.247)	①	①		
249	MG 30B0 411	W443980	コ ロ	Slick brock	①	①		
250	M9 5005 063	W464052	コ ロ 軸	Feed connecting rod lever pin	①	①		
251	M9 1601 045	W501989	ナ ッ ト 1/4(24)	Nut(for Fig.No.263)	①	①		
252	MG 30B0 950	W461084	レ バ ー	Feed connecting rod lever	①	①		
253	M9 1802 045	B 508961	ナ ッ ト 9/32(28)	Nut(for Fig.No.262)	①	①		
254	MG 30B0 273	W446666	送 り 腕	Feed arm	①	①		
255	MG 30B0 910	W446664	リ ン ク	Walking foot guide link	①	①		
256	M9 0910 003	B 509270	丸 平 ネ ジ 9/64(40)×7	Screw(for Fig.No.254)	②	②		
257	M9 1210 002	W501247	平 平 ネ ジ 3/16(28)×10	Hinge screw(for Fig.No.255)	①	①		
258	MG 10B0 294	W321338	送 り 足	Walking foot	①	①		
259	M9 0922 002	W464016	平 平 ネ ジ 9/64(40)×8	Walking foot screw	①	①		
260	MG 30B0 296	W502939	送り足支工案内	Walking foot guide bracket	①	①		
261	M9 1112 002	W501889	平 平 ネ ジ 11/64(40)×12	Screw(for Fig.No.260)	②	②		
262	M9 1803 036	B 508959	チ ー パ ー 頭 平 平 ネ ジ 9/32(28)×23	Walking foot guide link taper pin	①	①		
263	M9 1507 015	W466842	段付平ネジ 15/64(28)×23.5	Screw(for Fig.No.252)	①	①		
264	M9 0607 050	W462759	座 金 M6	Washer(for Fig.No.910)	①	①		
265	M9 1601 045	W501989	ナ ッ ト 1/4(24)	Nut(for Fig.No.910)	①	①		
901	M9 1601 045	W464030	上部水平送り腕(組)	Feed driving rock shaft crank	①	①		
266	MG 30B0 464	W464053	上部水平送り腕(左)	Feed driving rock shaft crank(left)	①	①		Fig.No.910二含△
267	MG 30B0 467	W461080	上部水平送り軸	Feed driving shaft(upper)	①	①		〃
268	M9 0401 061	W501209	チ ー パ ー ピ ン 4φ×23	Taper pin(for Fig.No.910)	①	①		〃
269	MG 30B0 286	W457554	送り軸メタル(左)	Feed driving shaft bushing(left)	①	①		
270	M9 1110 001	B 509339	頭ナシ止メネジ 11/64(40)×8.5	Screw(for Fig.269)	①	①		

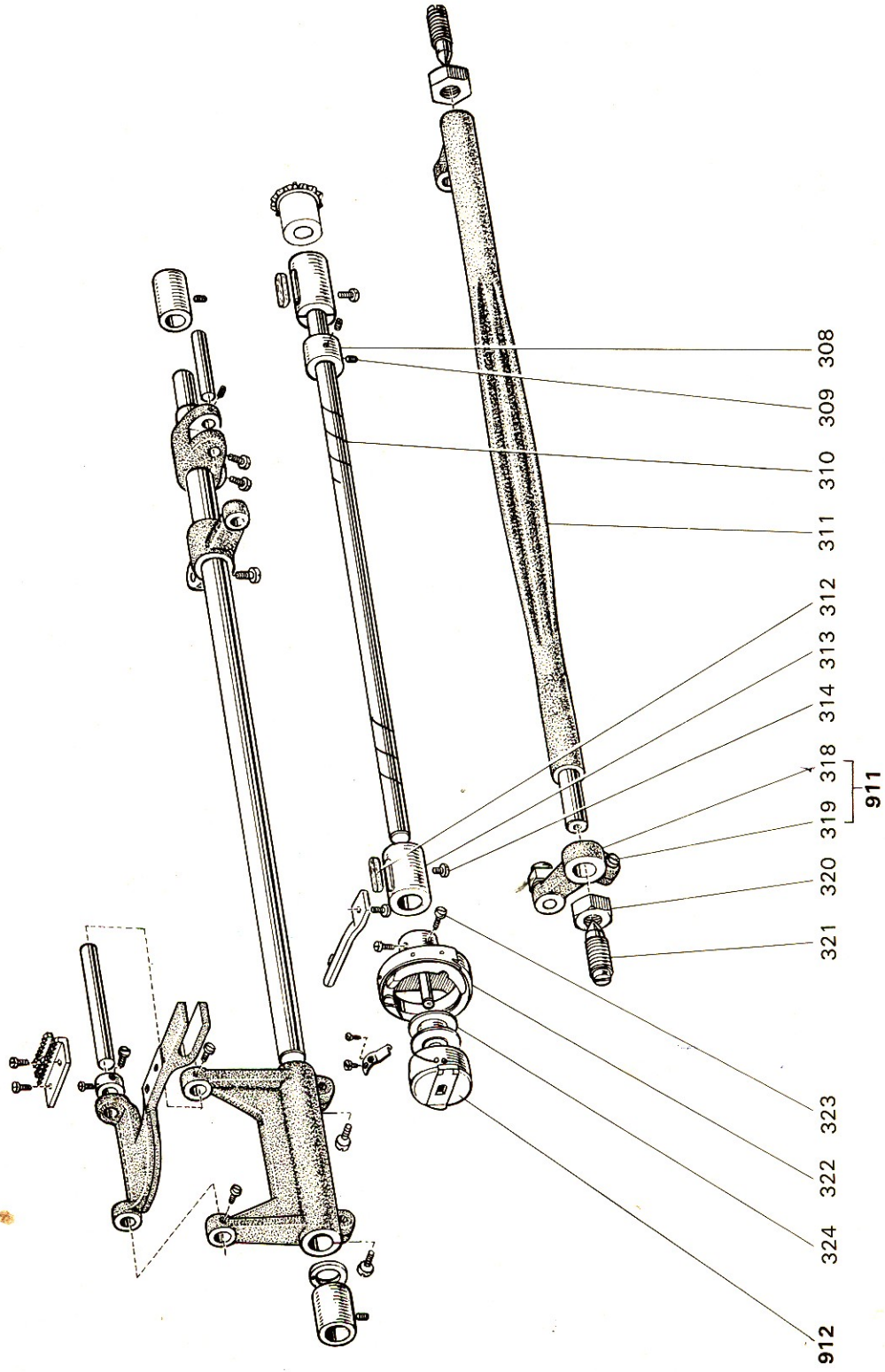
DY-330形 送り機構部分 FEED MECHANISM



〈DY-330〉送り機構部分 FEED MECHANISM

Fig. No.	サービス部品コード Part No.	資材コード Code No.	部 品 名	Name of Part	個 / 台 Amt. req		備 考 Remarks
					DY-330	DY-230	
280	M9 1513 001	B 509060	頭ナシ止メネジ 15/64(28)×10	Feed rock shaft bushing screw	①	①	
281	MF 10A0 286	W454875	送り軸メタル(左)	Feed rock shaft bushing(left)	①	①	
282	M9 3001 052	W502467	特殊 座 金	Feed rock shaft bushing washer	①	①	
283	MF 65B0 278	W454810	水平送り腕(左)	Feed rock shaft crank(left)	①	①	
284	M9 1110 002	W500294	平 ネ ジ 11/64(40)×8	Screw(for Fig.No.283)	②	②	
285	M9 1203 002	B 509178	平 ネ ジ 3/16(28)×15	Screw(for Fig.No.283)	②	②	
286	MF 10A0 281	W447752	送り 台	Feed bar	①	①	
287	MF 10A2 352	W501442	カ ラ ー	Feed bar holder	①	①	
288	M9 0901 002	W500741	平 ネ ジ 9/64(40)×4	Feed bar holder screw	①	①	
289	MF 10A0 104	W462604	送り	Feed dog	①	①	
290	M9 0806 002	B 508857	平 ネ ジ 1/8(44)×6	Screw(for Fig.No.289)	②	②	
291	MF 10A0 283	W501447	送り台支工 軸	Feed bar holder stud	①	①	
292	MF 65B0 491	W454811	水平 送り 軸	Feed rock shaft	①	①	
293	MF 10A0 229	W462633	内ガマ止メ	Rotating hook holder	①		
	MF 17B0 229	W470246	内ガマ止メ	Rotating hook holder	①		
294	M9 1118 002	B 509061	平 ネ ジ 11/64(40)×10	Screw(for Fig.No.293)	①	①	
295	MG 30E0 465	W462666	上部水平送り腕 (右)	Feed lifting connecting crank(right)	①	①	
296	M9 1603 003	W501009	丸 平 ネ ジ 1/4(24)×16	Screw(for Fig.No.295)	①	①	
297	MF 65B0 279	W462644	水平送り腕(右)	Feed rock shaft crank(right)	①	①	
298	M9 1502 002	W500509	平 ネ ジ 15/64(28)×12	Screw(for Fig.No.297)	②	②	
299	M9 1108 001	B 503846	頭ナシ止メネジ 11/64(40)×5.5	Set screw(for Fig.No.297)	①	①	
300	M9 0901 060	W501107	ピ ン 9.5φ×25	Pin(for Fig.No.297)	①	①	
301	MF 10A0 287	W446173	送り軸メタル(右)	Feed rock shaft bushing(right)	①	①	
302	M9 1513 001	B 509060	頭ナシ止メネジ 15/64(28)×10	Screw(for Fig.No.301)	①	①	
303	M9 2403 034	W464015	セ ン タ ー ネ ジ 3/8(28)×35	Feed lifting rock shaft screw	①	①	
304	M9 2402 045	B 509118	ナ ッ ト 3/8(28)	Nut(for Fig.No.303)	①	①	
305	MF 60A0 740	W500042	フ ェ ル ト	Oil felt	①	①	
	MF 60A0 452	W450514	下軸メタル(右)	Rotating hook shaft bushing(right)	①	①	
306	MF 37B0 452	W462738	下軸メタル(右)	Rotating hook shaft bushing(right)	①	①	
307	M9 1117 002	B 503844	平 ネ ジ 11/64(40)×13	Screw(for Fig.No.306)	①	①	

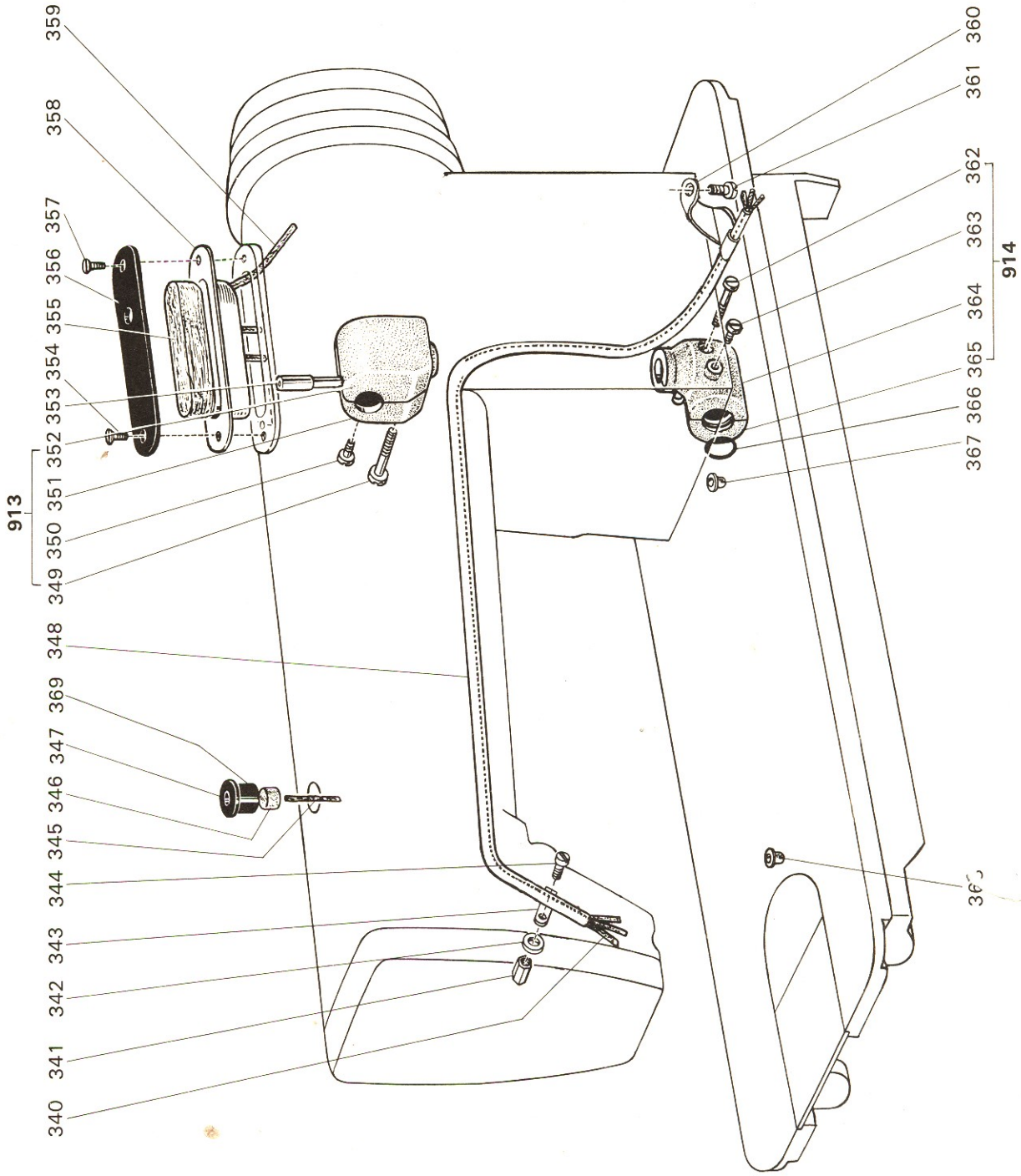
DY-330形 下軸かま機構部分 LOWER SHAFT & ROTATING HOOK MECHANISM



〈DY-330〉 下軸かま機構部分 LOWER SHAFT & ROTATING HOOK MECHANISM

Fig. No.	サービス部品コード Part No.	資材コード Code No.	部 品 名	Name of Part	個 / 台 Amt. req			備 考 Remarks
					DY-330	DY-337	DY-230	
308	MF 60A0 352	W461790	カ ラ ー	Rotating hook shaft collar	①	①		
309	M9 1503 001	B 508971	頭ナシ止メネジ 15/64(40)×4.5	Screw(for Fig.No.308)	②	②		
310	MF 60A0 450	W452367	下 軸	Rotating hook shaft	①	①		
	MF 67C0 450	W475480	下 軸	Rotating hook shaft	①	①		
311	MF 60A0 460	W321790	上 下 送 り 軸	Feed lifting rock shaft	①	①		
312	MF 60A0 740	W500042	フ ェ ル ト	Oil felt	①	①		
313	MF 60A0 451	W450513	下軸メタル(左)	Rotating hook shaft bushing(left)	①	①		
	MF 67B0 451	W462735	下軸メタル(左)	Rotating hook shaft bushing(left)	①	①		
314	M9 1117 002	B 503844	平 ネ ジ 11/64(40)×13	Screw(for Fig.No.313)	①	①		
911	MF 60E0 276	W462749	上下送り腕左(組)	Feed lifting rock shaft crank(left)complete	①	①		
318	MG 30B0 276	W462642	上下送り腕(左)	Feed lifting shaft crank(left)	①	①		Fig. No.911 二含ム
319	M9 1113 002	W500182	平 ネ ジ 11/64(40)×15	Screw(for Fig.No.318)	①	①		"
320	M9 2402 045	B 509118	ナ ッ ト 3/8(28)	Nut(for Fig.No.321)	①	①		
321	M9 2403 034	W464015	セ ン タ ー ネ ジ 3/8(28)×35	Feed lifting rock shaft center screw	①	①		
322	MF 62B0 120	W454032	カ マ KR21-R	Rotating hook complete	①	①		
	MF 25B1 120	P 975020×01	カ マ KHS-20RM2	Rotating hook complete	①	①		W468840H01 元H.S.M.-A
323	M9 1103 002	B 509062	平 ネ ジ 11/64(40)×5	Screw(for Fig.No.432)	③	③		
	MF 10A0 123	W462632	ボ ビ ン	Bobbin	①	①		
324	MF 25B0 123	W470215	ボ ビ ン	Bobbin	①	①		
912	MF 10E0 125	W461742	ボビンケース(組)	Bobbin case complete	①	①		
	MF 25E0 125	P 976007×01	ボビンケース(組)	Bobbin case complete	①	①		元W469527H01

DY-330形 給油機構部分 OIL LUBRICATION MECHANISM



<DY-330> 給油機構部分

OIL LUBRICATION MECHANISM

Fig. No.	サービス部品コード Part No.	資材コード Code No.	部 品 名	Name of Part	個 / 台 Amt. req			備 考 Remarks
					DY-330	DY-337	DY-230	
340		W464027	毛	Wool yarn	③			
341	M9 1102 045	W501097	ナ	pipe holder nut	①			
342	M9 0502 053	W500301	バネ座金	Spring washer(for Pipe holder)	①			
343	MF 10A0 689	W444230	パイプホルダー	Pipe holder	①			
344	M9 1104 003	B 509264	丸平ネジ 11/64(40)×12	Screw(for Fig.No.343)	①			
345	MF 10E2 148	W464023	油ヒモ 2.5φ×35	Oil wick	①			
346	MF 60A5 740	W500906	フェルト	Oil felt	①			
347	MF 60A0 133	W445617	油フタ(左)	Oil plug(left)	①			
348	MG 10B0 731	W464026	ビニールパイプ	Oil pipe	①			
349		W462784	平ネジ 9/32(20)×16	Screw	①			
913	MF 60E0 711	W464017	歯車箱上(組)	Arm shaft bevel gear box complete(upper)	①			
350	M9 1503 002	B 504000	平ネジ 15/64(28)×5	Screw(for Fig.No.352)	①			
351		W464012	歯車箱上(左)	Arm shaft bevel gear box(left)	①		Fig.No.913二含ム	
352		W464013	歯車箱上(右)	Arm shaft bevel gear box(right)	①		"	
353	M9 0603 060	W447199	ピン	Pin	①			
354	M9 0906 011	B 509269	丸皿ネジ 9/64(40)×7	Screw(for Fig.No.356)	①			
355	MF 60A4 740	W500905	フェルト	Oil felt	①			
356	MF 60A0 134	W445619	油フタ(右)	Oil reservoir cover (right)	①			
357	M9 0906 011	B 509269	丸皿ネジ 9/64(40)×7	Screw(for Fig.No.356)	①			
358	MF 60A0 139	W447200	油タンク(右)	Oil reservoir (right)	①			
359	MF 10E2 148	W464039	油ヒモ 2.5φ×100	Oil wick	②			
360	MF 65B0 690	W501200	管押エ	Oil pipe holder	①			
361	M9 0920 002	W501523	平ネジ 9/64(40)×6.5	Screw(for Fig.No.360)	①			
914	MF 60E0 712	W464018	歯車箱下(組)	Hook shaft bevel gear box(under)	①			
362		W462784	平ネジ 9/32(20)×16	Screw	①			
363	M9 1503 002	B 504000	平ネジ 15/64(28)×5	Screw(for Fig.No.914)	①			
364		W451296	歯車箱下(右)	Hook shaft bevel gear box(right)	①		Fig.No.914二含ム	
365		W451297	歯車箱下(左)	Hook shaft bevel gear box(left)	①		"	
366	M9 1800 085	W502174	Oリング P18	"O"ring	①			
367	MF 60A0 251	W469101	オイルカップタマイリア型 3/8	Oil cup	①			
368	MF 60A0 251	W469101	オイルカップタマイリア型 3/8	Oil cup	①			

