

PARTS LIST

DX SERIES

Industrial Sewing Machines

DX9900-4U/UTC

DX9902-3U/UTC

DX9902-3U/LK/UTC

DX9904U/UTC

 - ORIGINAL

2005年5月第6版発行

Sixth edition : May 2005

No. 050045

KANSAI
SPECIAL[®]

パーツブック御利用に際して

■このパーツブックは、2005年6月製造中のDXシリーズのデータに基づいて作成されたものです。

■各機種別に収録され、左側のページに分解イラスト図、右側のページに部品番号、名称、及び数量が記載されています。

■この本の最後に部品番号インデックスを記載しています。部品番号からの図解、名称の検索に御利用下さい。

■部品は、予告なく変更される場合がありますので、あらかじめ御了承下さい。

INTRODUCTION

■This parts book is based on data current JUNE 2005.

■Each mechanism is arranged on facing pages. You will find listed for parts number, names, and quantities.

■A parts number index is attached to the back of this book for convenience.

■Parts are subject to change without notice.

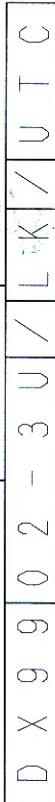
DXシリーズ 表示方法

■針位置 NEEDLE POSITION

1. 9900-4U 2. 9902-3U 3. 9904U



■LKは左メス機構です。
LK is with LEFT NKIFE fabric trimmer.



■UTCはエア式糸切装置付マシンです。

UTC is with thread trimmer unit. (PNEUMATIC TYPE)

■9900-4U 仕様

4本針 4ホルバ-8本系ミンシ丸物アエスト平ゴム付用です。

9900-4U specifications

4NEEDLE 4LOOPER 8THREAD MACHINES.

FOR ATTACHING ONE WIDE RING OF ELASTIC.

■9902-3U 仕様

5本針 4ホルバ-9本系ミンシ丸物アエストゴム入れ (付付) 用です。(コルゴム、平ゴム)

9902-3U specifications

5NEEDLE 4LOOPER 9THREAD MACHINES.

FOR INSERTING FOUR ROWS OF ELASTIC OR

INSERTING ONE WIDE RING OF ELASTIC.

■9904U 仕様

4本針 2ホルバ-6本系ミンシ丸物アエスト平ゴム付用です。

9904U specifications

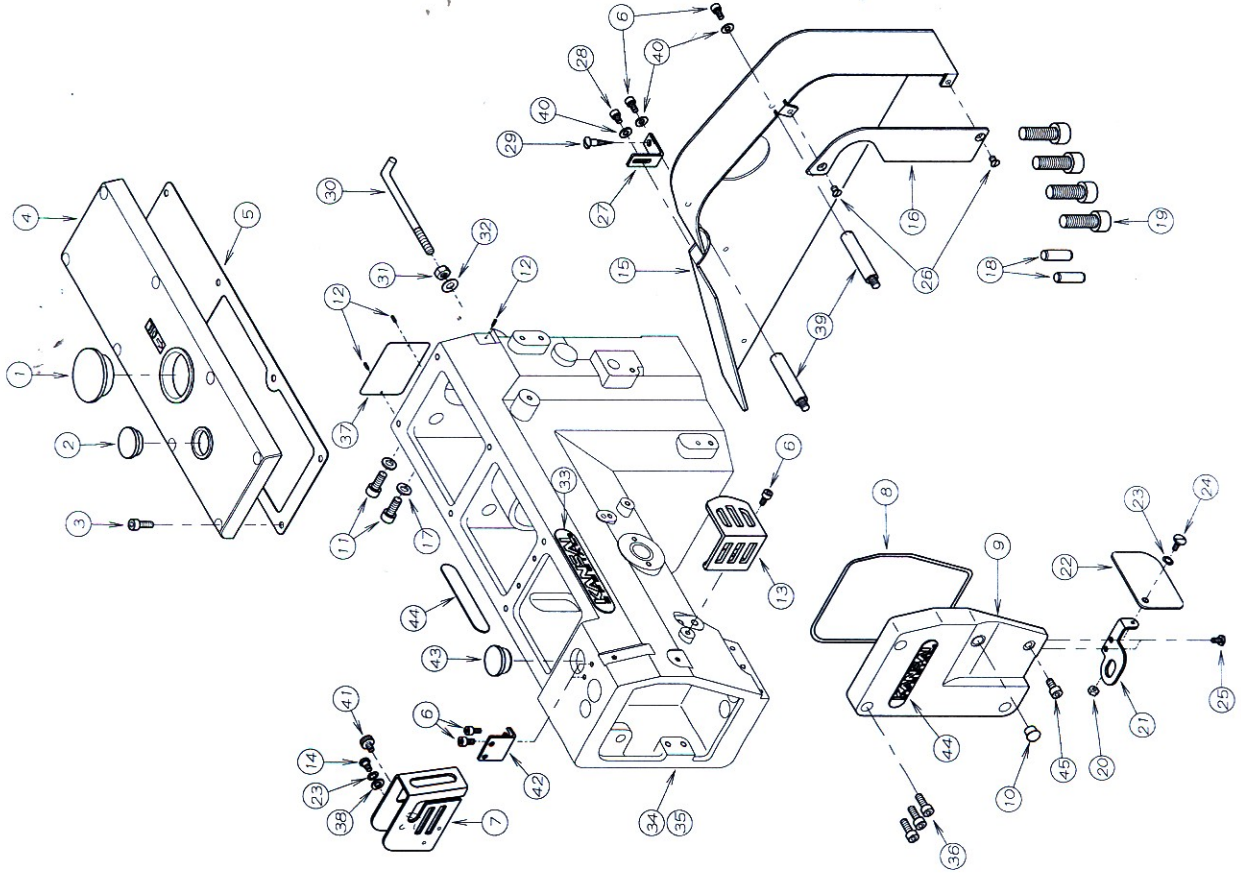
4NEEDLE 2LOOPER 6THREAD MACHINES. FOR

ATTACHING ONE WIDE RING OF ELASTIC.

目次 CONTENTS

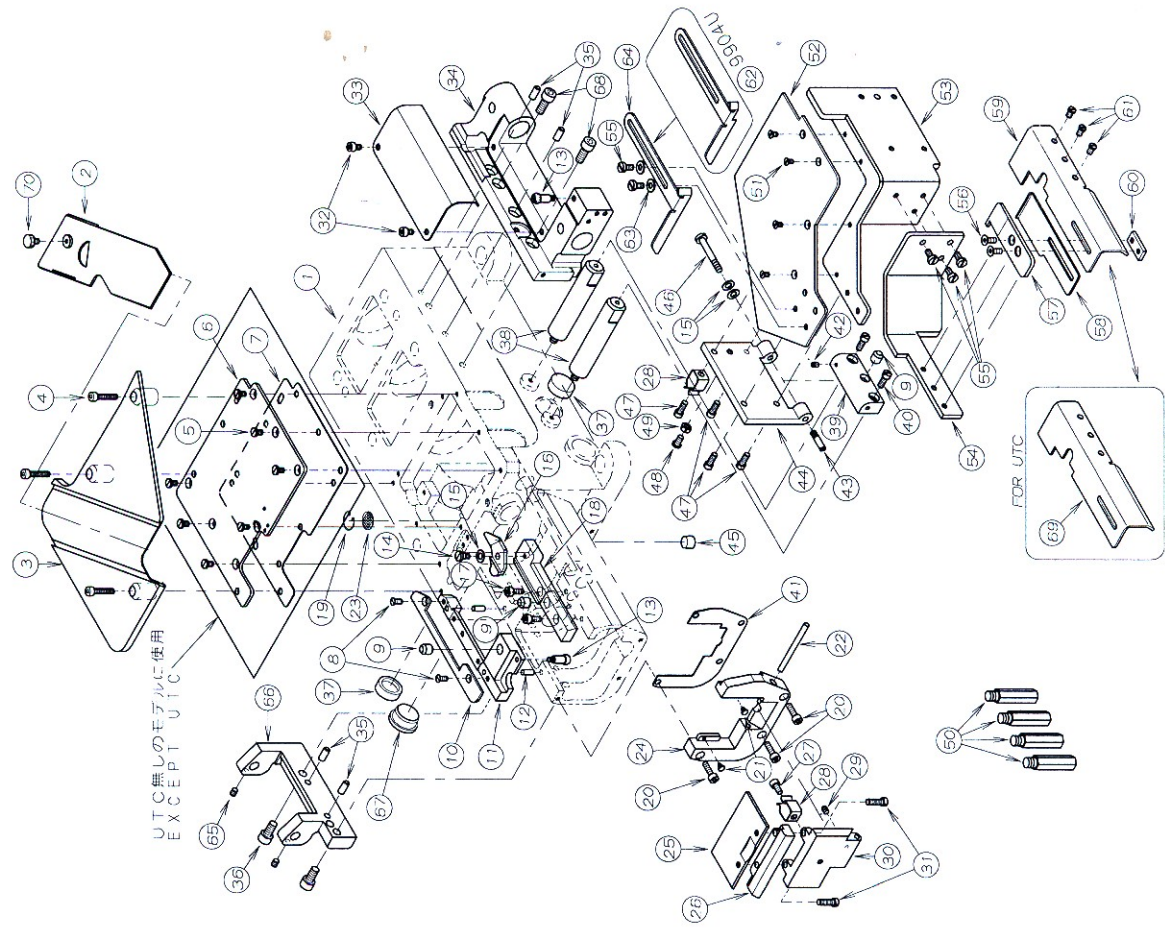
1. フレーム関係	FRAME ASSEMBLY	1-2
2. フレーム、ガイド関係 (004U)	FRAME, GUIDE ASSEMBLY (004U)	3-6
3. カイト関係 (2-3U)	GUIDE ASSEMBLY (2-3U)	7-8
4. ガイド関係 (2-3U/LK)	GUIDE ASSEMBLY (2-3U/LK)	9-10
5. 糸調子機構	THREAD TENSION MECHANISM	11-12
6. 上糸、下糸道機構	THREAD EYELET MECHANISM	13-14
7. プッシュ機構	BUSHING	15-16
8. 下軸機構	CRANKSHAFT MECHANISM	17-18
9. ルーパー機構	LOOPER MECHANISM	19-20
10. 送り機構 (1)	FEED MECHANISM (1)	21-22
11. 送り機構 (2)	FEED MECHANISM (2)	23-24
12. 下糸調節機構	LOOPER THREAD MECHANISM	25-26
13. 針棒上軸機構	NEEDLE BAR MECHANISM	27-28
14. 押え脚付機構	PRESSER FOOT MECHANISM	29-30
15. 給油機構 (1)	LUBRICATION MECHANISM (1)	31-32
16. 給油機構 (2)	LUBRICATION MECHANISM (2)	33-34
17. 後プーラー機構 (1)	REAR PULLER MECHANISM (1)	35-36
18. 後プーラー機構 (2)	REAR PULLER MECHANISM (2)	37-38
19. 左メス機構	LEFT KNIFE FABRIC TRIMMER	39-40
20. 膝スイッチ機構	KNEE SWITCH MECHANISM	41-42
21. ゴム張り機構	GUIDE ROLLER MECHANISM	43-44
22-1. UTC糸切り装置 (1)	UTC KNIFE MECHANISM (1)	45-46
22-2. UTC糸切り装置 (2)	UTC KNIFE MECHANISM (2)	47-48
23. UTC脚付装置	THREAD TRIMMING MECHANISM	49-50
24. 糸調子機構 (UTC)	THREAD TENSION MECHANISM (UTC)	51-52
25. 押え脚付装置、糸吹き装置	FOOT LIFTER MECHANISM, AIR WIPER, REGULATER SETS	53-54
26. 配管、配線図	WIRING AND PIPING	55-56
27. テーブル関係	TABLE	57-58
28. 糸立て及びアクセスリール関係	THREAD STAND AND ACCESSORIES	59-60
29. ゲージ関係 (4.8-10-10-10)	GAUGE PARTS (4.8-10-10-10)	61-62
30. ゲージ関係 (5-13-13-13)	GAUGE PARTS (5-13-13-13)	63-64
31. ゲージ関係 (8.5-8.5-8.5)	GAUGE PARTS (8.5-8.5-8.5)	65-66
32. ゲージ関係 (9.5-9.5-9.5)	GAUGE PARTS (9.5-9.5-9.5)	67-68
33. ゲージ関係 (6.4-6.4-6.4)	GAUGE PARTS (6.4-6.4-6.4)	69-70
34. ゲージ関係 (5-9-5)	GAUGE PARTS (5-9-5)	71-72
35. ゲージ関係 (5-19-5)	GAUGE PARTS (5-19-5)	73-74
36. ゲージパーツ表	GAUGE PARTS LIST	75

1. フレーム関係 FRAME ASSEMBLY



REF. NO.	PART NO.	品名	DESCRIPTION	QTY
01-01	23-504	ゴム栓	PLUG	1
01-02	39-502	オイルシット窓	OIL SIGHT WINDOW	1
01-03	87-224	ネジ	SCREW	8
01-04	21-584	トップカバー	TOP COVER	1
01-05	23-569	トップカバーパッキン	GASKET	1
01-06	87-177	ネジ	SCREW	5
01-07	27-130	針棒カバー	NEEDLE BAR COVER	1
01-08	23-503	面取リング	O RING	1
01-09	21-688	面取板	HEAD COVER	1
01-10	23-501	ゴム栓	PLUG	1
01-11	87-171	ネジ	SCREW	2
01-12	93-701	取付金具	PIN	3
01-13	21-253	スクリューカバー	THREAD TAKE UP COVER	1
01-14	87-089	取付ネジ	SCREW	1
01-15	21-818	プーリーカバー	PULLEY COVER	1
01-16	21-699	プーリーカバープレート	PULLEY COVER PLATE	1
01-17	75-552	ワッシャー	WASHER	2
01-18	71-580	ピン	PIN	2
01-19	87-228	ネジ	SCREW	4
01-20	86-211	ナット	NUT	1
01-21	21-695	保護カバー取付板	BRACKET	1
01-22	21-696	保護カバー	EYE GUARD	1
01-23	02-118	取付金具	WASHER	2
01-24	84-396	ネジ	SCREW	1
01-25	84-412	ネジ	SCREW	2
01-26	84-661	ネジ	SCREW	2
01-27	21-819	プーリーカバー補強板	PLATE	1
01-28	87-092	ネジ	SCREW	1
01-29	87-905	木ネジ	SCREW	1
01-30	06-957	機器用止め金具	BAR	1
01-31	88-166	ナット	NUT	1
01-32	75-452	ワッシャー	WASHER	1
01-33	24-051	鉄板	BRAND NAME PLATE	1
01-34	22-860	アルミ材	ARM BED	1
01-35	22-854	アルミ材	ARM BED	1
01-36	87-252	ネジ	SCREW	3
01-37	24-053	セパレーター	TYPE PLATE	1
01-38	75-520	ワッシャー	WASHER	1
01-39	87-411	支柱ネジ	SCREW	2
01-40	75-455	ワッシャー	WASHER	3
01-41	87-409	ネジ	SCREW	1
01-42	27-129	針棒カバーブラケット	BRACKET	1
01-43	23-427	ゴム栓	PLUG	1
01-44	24-052	鉄板	BRAND NAME PLATE	2
01-45	87-213	六角穴付きボルト	BOLT	1

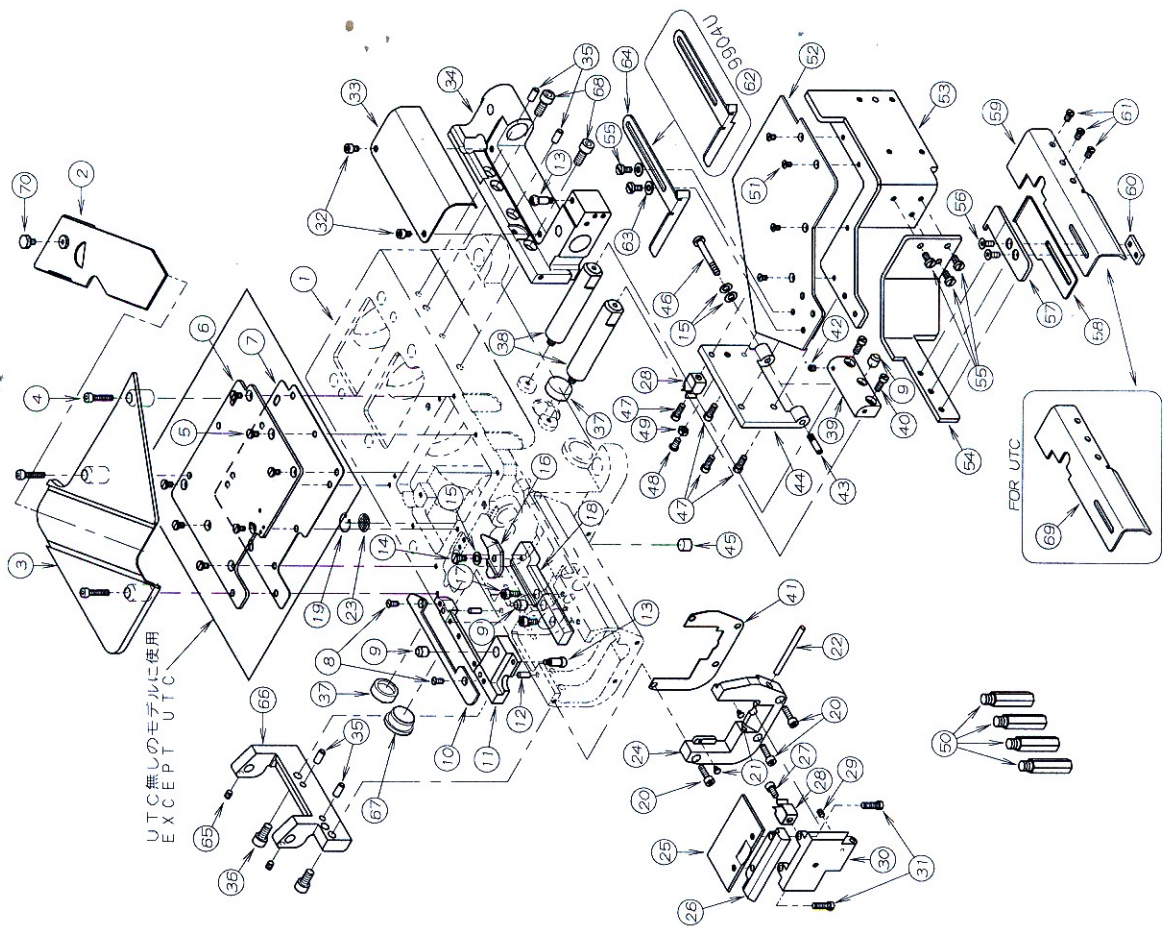
2. フレーム、ガイド関係 (9900-4U, 9904U)
 FRAME, GUIDE ASSEMBLY (9900-4U, 9904U)



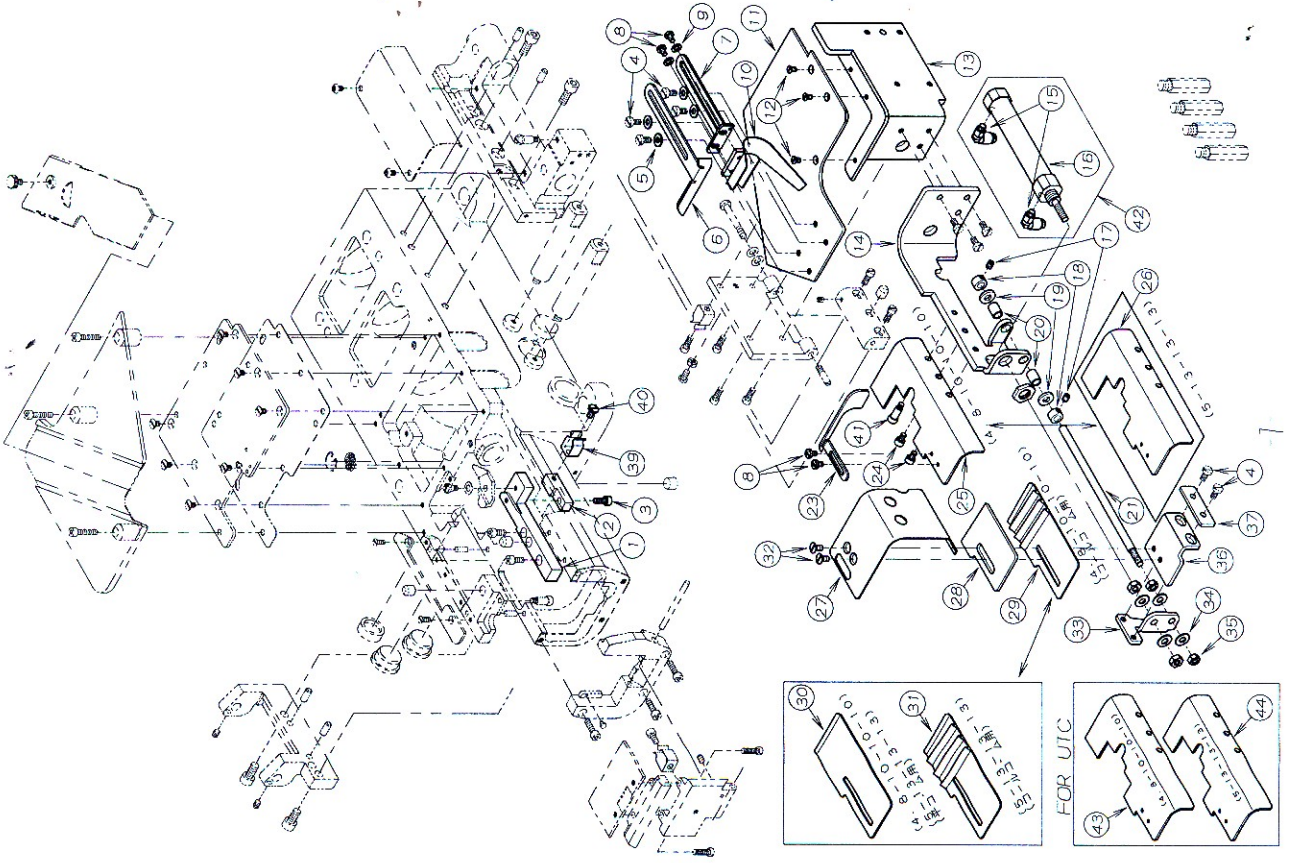
REF. NO.	PART NO.	品名	DESCRIPTION	QTY
02-01	22-131	シリンダ 加工	CYLINDER FRAME	1
02-02	21-679	基板	SLIDE PLATE	1
02-03	21-673	カバー	COVER	1
02-04	87-230	ネジ	SCREW	3
02-05	87-415	ネジ	SCREW	7
02-06	21-690	上皿カバー	COVER	1
02-07	23-513	皿カバー	GASKET	1
02-08	84-462	ネジ	SCREW	2
02-09	23-526	クッションゴム	CUSHION	3
02-10	21-713	プーラーガイド	PULLER GUIDE	1
02-11	14-086	針座台	STITCH PLATE BASE	1
02-12	71-253	ノックピン	PIN	2
02-13	25-522	カバーストップネジ	SCREW	2
02-14	87-089	ネジ	SCREW	1
02-15	79-922	皿ネ	SPRING WASHER	3
02-16	07-530	針座プレート	FIXING PLATE	1
02-17	87-113	ネジ	SCREW	2
02-18	14-087	針座取付台	FIXING PLATE BASE	1
02-19	39-503	遮断板	OIL FILTER SCREEN CLAMP	1
02-20	87-214	ネジ	SCREW	3
02-21	23-512	クッションゴム	CUSHION	2
02-22	25-902	ピン	PIN	1
02-23	31-503	遮断板	OIL FILTER SCREEN	1
02-24	21-706	横カバー	HINGE	1
02-25	21-719	横カバープレート	SIDE COVER PLATE	1
02-26	21-709	横カバープレート	SPACER	1
02-27	87-177	ネジ	SCREW	1
02-28	79-912	皿ネ	FLAT SPRING	2
02-29	87-181	ネジ	SCREW	1
02-30	21-707	横カバー	SIDE COVER	1
02-31	84-567	ネジ	SCREW	2
02-32	87-092	ネジ	SCREW	2
02-33	21-714	カバー	COVER	1
02-34	22-129	ブラケット	BRACKET	1
02-35	71-208	ピン	PIN	4
02-36	87-225	ネジ	SCREW	2
02-37	94-506	シール	SEAL	2
02-38	84-502	ヒンジ取付台	HINGE BASE	2
02-39	25-518	横カバー	HINGE	1
02-40	84-579	ネジ	SCREW	2
02-41	23-510	カバー	GASKET	1
02-42	87-286	ネジ	SCREW	1
02-43	25-503	ヒンジ	SCREW	1
02-44	21-705	横カバー取付台	COVER SUPPORT	1
02-45	23-528	プラグ	PLUG	1
02-46	25-517	カバー	SCREW	1
02-47	84-572	ネジ	SCREW	4
02-48	84-564	ネジ	SCREW	1
02-49	86-311	ナット	NUT	1
02-50	87-258	ピン	PIN	4
02-51	84-463	ネジ	SCREW	4
02-52	21-728	横カバー(上)	FRONT COVER (UPPER)	1
02-53	21-729	横カバー	FRONT COVER	1
02-54	21-731	針座取付台	GUIDE BRACKET BASE	1
02-55	84-571	ネジ	SCREW	5
02-56	87-270	ネジ	SCREW	2

2. フレーム, カイト 関係 (9900+4U, 9904U)
 FRAME, GUIDE ASSEMBLY (9900-4U, 9904U)

REF. NO	PART. NO.	品名	DESCRIPTION	Q'TY
02-57	09-533	ゴムガイド (上)	TAPE GUIDE (UPPER)	1
02-58	09-534	ゴムガイド (下)	TAPE GUIDE (LOWER)	1
02-59	21-730	定規台	GUIDE BRACKET	1
02-60	09-535	カイト	GUIDE	1
02-61	84-575	ネジ	SCREW	3
02-62	09-561	生地ガイド (右)	FABRIC GUIDE	1
02-63	75-455	ワッシャー	WASHER	2
02-64	09-532	布ガイド (右)	FABRIC GUIDE	1
02-65	84-521	ネジ	SCREW	2
02-66	02-237	トッププレート台	BRACKET	1
02-67	23-427	ゴム袋	PLUG	1
02-68	87-171	ネジ	SCREW	2
02-69	21-761	定規台	GUIDE BRACKET	1
02-70	87-409	ネジ	SCREW	1

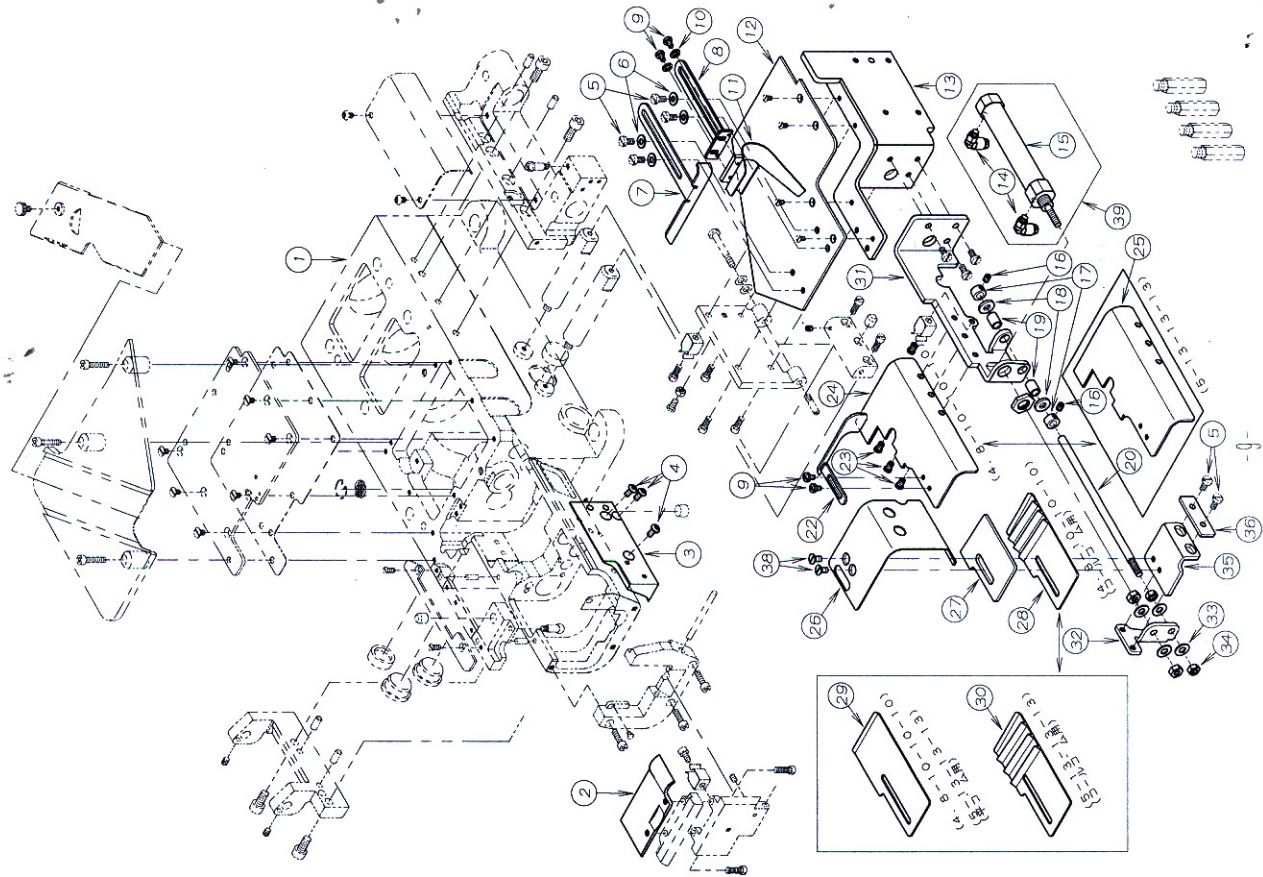


3. カイト関係 (2-3U) GUIDE ASSEMBLY (2-3U)



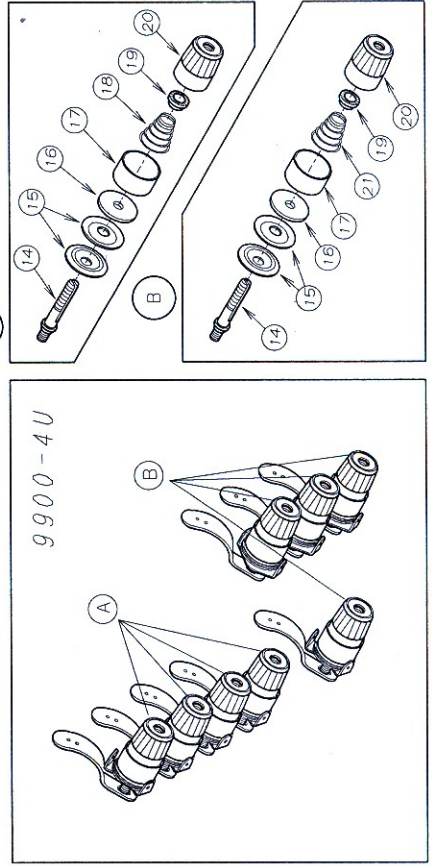
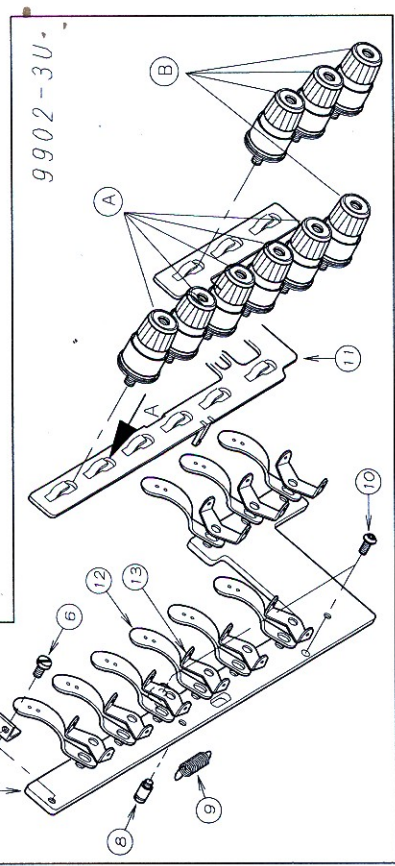
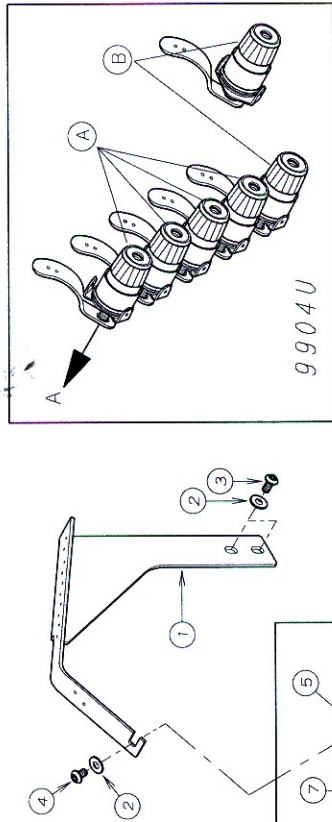
REF. NO.	PART NO.	品名	DESCRIPTION	Q'TY
03-01	14-079	伸縮脚台	FIXING PLATE BASE	1
03-02	14-080	ストッパー取付台	BRACKET	1
03-03	87-113	ネジ	SCREW	1
03-04	84-571	ネジ	SCREW	6
03-05	75-455	ワッシャー	WASHER	4
03-06	09-554	布カイト (右)	FABRIC GUIDE (RIGHT)	1
03-07	09-515	定規台 (右)	GUIDE BRACKET (RIGHT)	1
03-08	84-361	ネジ	SCREW	4
03-09	75-468	ワッシャー	WASHER	2
03-10	09-514	布カイト (左)	FABRIC GUIDE	1
03-11	21-790	前カバー (上)	FRONT COVER (UPPER)	1
03-12	84-463	ネジ	SCREW	3
03-13	21-789	前カバー	FRONT COVER	1
03-14	09-555	定規脚台	GUIDE BRACKET BASE	1
03-15	05-202	継手	JOINT	2
03-16	06-695	エアシリンダ	AIR CYLINDER	1
03-17	84-521	ネジ	SCREW	2
03-18	75-108	カラー	COLLAR	2
03-19	09-506	ゴム	RUBBER	2
03-20	09-504	ブッシュ	BUSHING	2
03-21	09-505	ガイド棒	GUIDE BAR	1
03-22				
03-23	09-517	布カイト (左)	FABRIC GUIDE	1
03-24	87-092	ネジ	SCREW	2
03-25	09-556	定規台 (4.8-10-10-10)	GUIDE BRACKET (4.8-10-10-10)	1
03-26	09-558	定規台 (5-13-13-13)	GUIDE BRACKET (5-13-13-13)	1
03-27	09-557	定規カバー	GUIDE COVER	1
03-28	09-512	ゴムのカイト (左)	TAPE GUIDE (LEFT)	1
03-29	09-511	ゴムのテープ取付	TAPE HOLDER	1
03-30	09-549	ゴムのテープ取付	TAPE HOLDER	1
03-31	09-548	ゴムのテープ取付	TAPE HOLDER	1
03-32	87-249	ネジ	SCREW	2
03-33	09-507	定規台 (下)	GUIDE BRACKET (LOWER)	1
03-34	75-453	ワッシャー	WASHER	4
03-35	88-157	ナット	NUT	2
03-36	09-509	定規台 (上)	GUIDE BRACKET (UPPER)	1
03-37	09-510	スペーサー	SPACER	1
03-38				
03-39	79-912	扁平バネ	FLAT SPRING	1
03-40	84-574	ネジ	SCREW	1
03-41	25-522	カバーストップネジ	SCREW	1
03-42	00-6067	エアシリンダ取付台	AIR CYLINDER ASSEMBLY	1
03-43	09-559	定規台 (4.8-10-10-10)	GUIDE BRACKET (4.8-10-10-10)	1
03-44	09-560	定規台 (5-13-13-13)	GUIDE BRACKET (5-13-13-13)	1

4. カイト開係 (2-3U/LK) GUIDE ASSEMBLY (2-3U/LK)



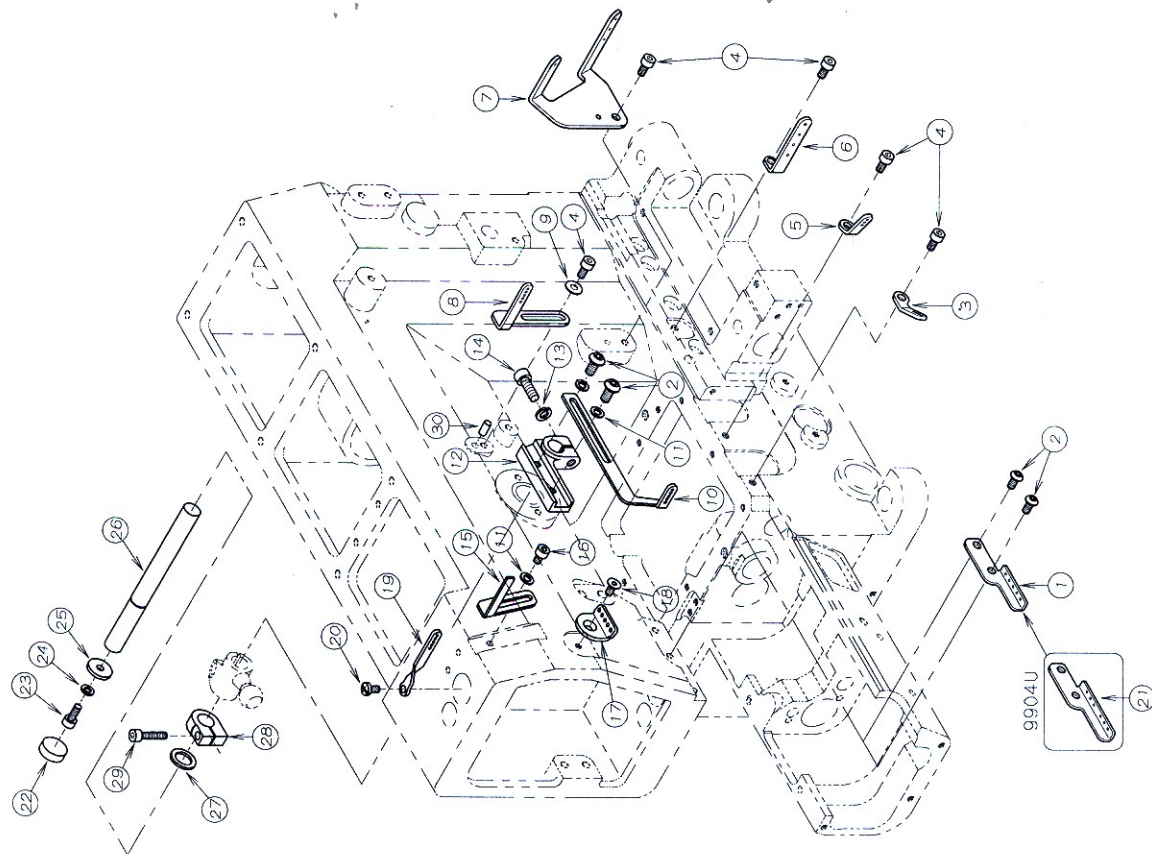
REF. NO.	PART NO.	品名	DESCRIPTION	Q'TY
04-01	22-127	シリンダ-加圧図	CYLINDER FRAME	1
04-02	21-708	横カバ-プレート	SIDE COVER PLATE	1
04-03	22-128	ブラケット	BRACKET	1
04-04	87-272	ネジ	SCREW	3
04-05	84-571	ネジ	SCREW	6
04-06	75-455	ワッシャー	WASHER	4
04-07	09-516	布ガイド (右)	FABRIC GUIDE (RIGHT)	1
04-08	09-515	定規台 (右)	GUIDE BRACKET (RIGHT)	1
04-09	84-361	ネジ	SCREW	4
04-10	75-468	ワッシャー	WASHER	2
04-11	09-514	布ガイド (左)	FABRIC GUIDE (LEFT)	1
04-12	21-704	前カバ- (上)	FRONT COVER (UPPER)	1
04-13	21-700	前カバ- (下)	FRONT COVER (LOWER)	1
04-14	05-202	継手	JOINT	2
04-15	06-695	エアシリンダ	AIR CYLINDER	1
04-16	84-521	ネジ	SCREW	2
04-17	75-108	ワッシャー	WASHER	2
04-18	09-506	ゴム	RUBBER	2
04-19	09-504	ブッシュ	BUSHING	2
04-20	09-505	ガイド棒	GUIDE BAR	1
04-21				
04-22	09-517	布ガイド (左)	FABRIC GUIDE (LEFT)	1
04-23	84-575	ネジ	SCREW	3
04-24	09-508	定規台 (4.8-10-10-10)	GUIDE BRACKET (4.8-10-10-10)	1
04-25	09-550	定規台 (5-13-13-13)	GUIDE BRACKET (5-13-13-13)	1
04-26	09-513	定規カバ-	GUIDE COVER	1
04-27	09-512	ゴムガイド (左)	TAPE GUIDE (LEFT)	1
04-28	09-511	ゴムテープ受付	TAPE HOLDER	1
04-29	09-549	ゴムテープ受付	TAPE HOLDER	1
04-30	09-548	ゴムテープ受付	TAPE HOLDER	1
04-31	09-501	定規台対峙	GUIDE BRACKET BASE	1
04-32	09-507	定規台 (下)	GUIDE BRACKET (LOWER)	1
04-33	75-453	ワッシャー	WASHER	4
04-34	88-157	ナット	NUT	2
04-35	09-509	定規台 (上)	GUIDE BRACKET (UPPER)	1
04-36	09-510	スペーサー	SPACER	1
04-37				
04-38	87-249	ネジ	SCREW	2
04-39	00-6067	ゴムガイドシリンダ-セット	AIR CYLINDER ASSEMBLY	1

5. 糸調子機構 THREAD TENSION MECHANISM



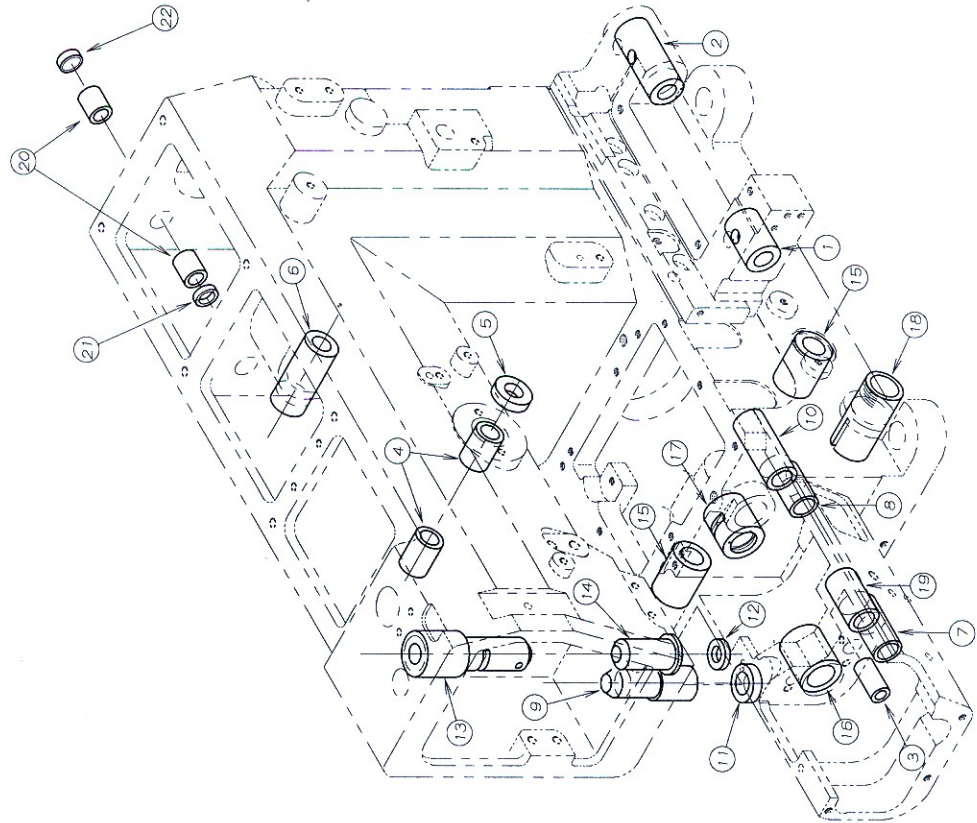
REF. NO.	PART NO.	品名	DESCRIPTION	QTY
05-01	45-538	糸方イ	THREAD GUIDE	1
05-02	75-455	ワッシャー	WASHER	3
05-03	87-272	ネジ	SCREW	2
05-04	87-271	ネジ	SCREW	1
05-05	41-516	糸調子機構ブラケット	BRACKET	1
05-06	84-571	ネジ	SCREW	1
05-07	41-511	ブラケット	BRACKET	1
05-08	84-501	線行ネジ	SCREW	1
05-09	79-514	引張バネ	SPRING	1
05-10	87-273	ネジ	SCREW	2
05-11	41-512	糸調子機構プレート	THREAD RELEASER	1
05-12	41-117	糸通(下)	THREAD GUIDE	6~9
05-13	41-115	糸通(上)	THREAD GUIDE	6~9
05-14	41-508	調整棒	SCREW STUD	6~9
05-15	41-509	チャンネル皿	TENSION DISC	12~18
05-16	23-324	フェルト	FELT	6~9
05-17	41-107	チャンネル皿取ケース	SPRING CUP	6~9
05-18	41-701	チャンネル皿バネ(軽)	SPRING (HEAVY)	4~5
05-19	41-105	チャンネル皿取ケース	SPRING POST	6~9
05-20	41-101	チャンネル皿取ケース	THREAD TENSION NUT	6~9
05-21	41-702	チャンネル皿バネ(軽)	SPRING (LIGHT)	2~4

6. 上糸, T糸道機構 THREAD EYELET MECHANISM



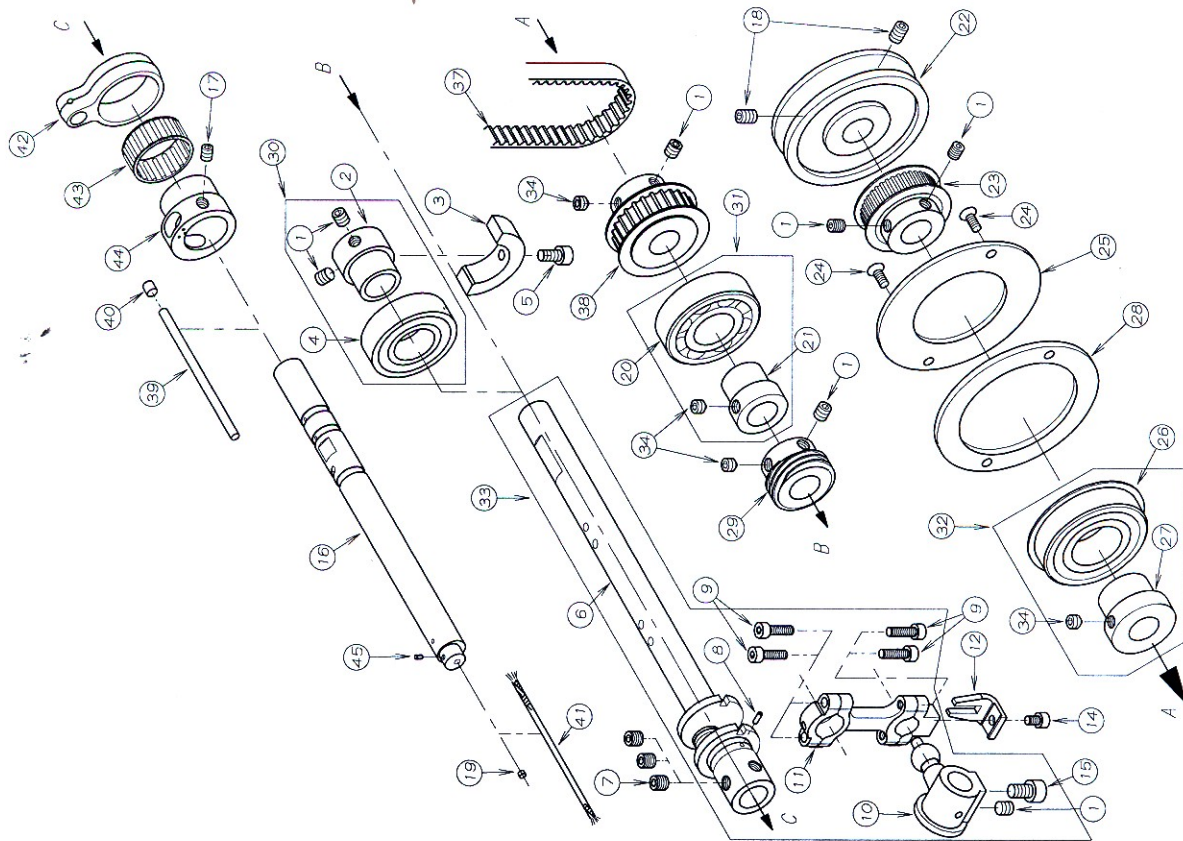
REF. NO.	PART NO.	品名	DESCRIPTION	QTY
06-01	45-532	糸通	THREAD EYELET	1
06-02	87-272	ネジ	SCREW	4
06-03	47-810	ルーパ-糸通	THREAD EYELET	1
06-04	87-177	ネジ	SCREW	5
06-05	47-809	ルーパ-糸通	THREAD EYELET	1
06-06	47-808	ルーパ-糸通	THREAD EYELET	1
06-07	47-807	ルーパ-糸通	THREAD EYELET	1
06-08	45-537	上糸糸通	THREAD EYELET	1
06-09	75-455	ワッシャー	WASHER	1
06-10	45-536	針糸通	NEEDLE THREAD TAKEUP	1
06-11	75-468	ワッシャー	WASHER	3
06-12	87-502	針糸脚取付台	LEVER	1
06-13	75-526	ハ-ネ陸金	SPRING WASHER	1
06-14	87-224	ネジ	SCREW	1
06-15	45-556	上糸脚取	NEEDLE THREAD TAKEUP	1
06-16	87-092	ネジ	SCREW	1
06-17	45-555	針糸通	THREAD EYELET	1
06-18	87-269	ネジ	SCREW	1
06-19	45-535	針糸糸通	THREAD EYELET	1
06-20	84-374	ネジ	SCREW	1
06-21	45-563	糸通	THREAD EYELET	1
06-22	94-504	シールキャップ	PLUG	1
06-23	87-113	ネジ	SCREW	1
06-24	75-410	ワッシャー	WASHER	1
06-25	75-508	ワッシャー	WASHER	1
06-26	71-514	針糸脚シャフト	SHAFT	1
06-27	75-504	ワッシャー	WASHER	1
06-28	75-505	カラー	COLLAR	1
06-29	87-112	ネジ	SCREW	1
06-30	71-209	ピン	PIN	1

7. フ ッシュ機構 BUSHING



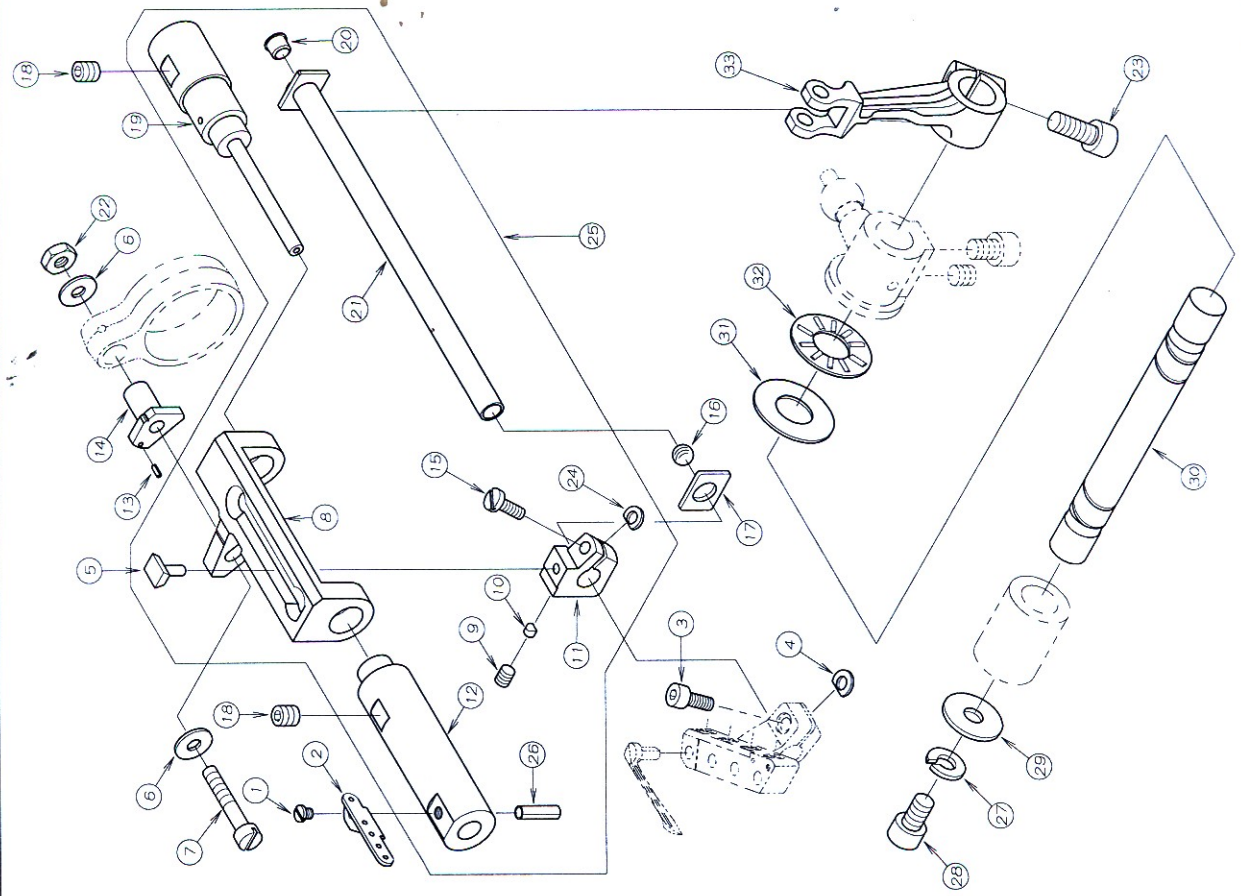
REF. NO.	PART. NO.	品名	DESCRIPTION	Q'TY
07-01	81-018	ハマダ リ軸フ ッシュ (左)	BUSHING	1
07-02	81-019	ハマダ リ軸フ ッシュ (右)	BUSHING	1
07-03	81-554	針渡 フ ッシュ	BUSHING	1
07-04	81-506	針絡軸フ ッシュ	BUSHING	2
07-05	94-804	オイルシール TO	OIL SEAL	1
07-06	81-505	フ ッシュ	BUSHING	1
07-07	81-511	送動送り軸フ ッシュ (前)	BUSHING	1
07-08	81-514	送動送り軸フ ッシュ (後)	BUSHING	1
07-09	81-547	押し棒 フ ッシュ	BUSHING	1
07-10	81-513	送り上軸フ ッシュ (後)	BUSHING	1
07-11	94-503	オイルシール	OIL SEAL	1
07-12	94-805	オイルシール	OIL SEAL	1
07-13	81-572	針棒 フ ッシュ (上)	BUSHING	1
07-14	81-539	針棒 フ ッシュ (下)	BUSHING	1
07-15	81-517	ルーバ 振元 フ ッシュ	BUSHING	2
07-16	81-553	下軸 フ ッシュ (前)	BUSHING	1
07-17	81-516	下軸 フ ッシュ (後)	BUSHING	1
07-18	81-518	送動ダ イヤリフ ッシュ	BUSHING	1
07-19	81-512	送り上軸フ ッシュ (前)	BUSHING	1
07-20	81-531	フ ッシュ	BUSHING	2
07-21	94-231	オイルシール	OIL SEAL	1
07-22	94-505	メクラフ タ	PLUG	1

8. 下軸機構 CRANKSHAFT MECHANISM



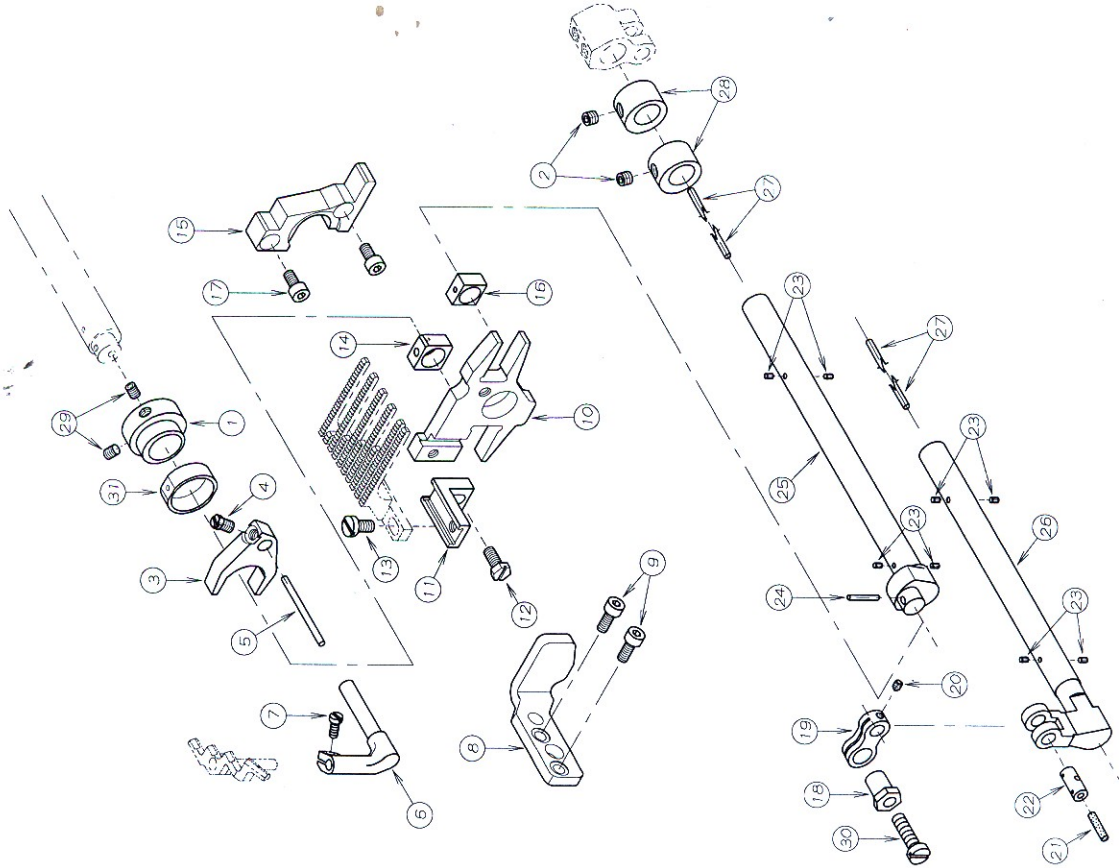
REF. NO.	PART NO.	品名	DESCRIPTION	QTY
08-01	87-172	ネジ	SCREW	1
08-02	69-535	スリーブ	SLEEVE	1
08-03	69-536	バランサ	BALANCER	1
08-04	91-890	ハブ	BEARING	1
08-05	87-213	ネジ	SCREW	1
08-06	71-587	クランクシャフト	CRANK SHAFT	1
08-07	85-113	ネジ	SCREW	3
08-08	93-718	ピン	PIN	1
08-09	87-214	六角ナット	BOLT	4
08-10	61-507	ボール	DRIVE BALL	1
08-11	63-505	ガイド	CONNECTION LOOPER DRIVE GUIDE	1
08-12	69-513	ネジ	SCREW	1
08-13	87-092	ネジ	SCREW	1
08-14	87-203	下軸	LOWER SHAFT	1
08-15	87-254	ネジ	SCREW	1
08-16	87-242	ネジ	SCREW	2
08-17	25-515	プラグ	PLUG	1
08-18	91-884	ベアリング	BEARING	1
08-19	69-518	ベアリングスリーブ	BEARING SLEEVE	1
08-20	69-520	V-プーリー	V-PULLEY	1
08-21	06-382	タイミングプーリー	TIMING PULLEY	1
08-22	87-270	ネジ	SCREW	2
08-23	25-520	ハブ	SET PLATE (B)	1
08-24	34-826	ベアリング	BEARING	1
08-25	69-529	ベアリングスリーブ	BEARING SLEEVE	1
08-26	25-519	ハブ	SET PLATE (A)	1
08-27	60-920	オイルポンプ駆動ワーム	OIL PUMP DRIVING WARM	1
08-28	60-930	ベアリング	BEARING ASS'Y	1
08-29	60-930	ベアリング	BEARING ASS'Y	1
08-30	60-9950	ベアリング	BEARING ASS'Y	1
08-31	60-9950	ベアリング	BEARING ASS'Y	1
08-32	60-9950	ベアリング	BEARING ASS'Y	1
08-33	60-5020	クランクシャフト	LOOPER CRANK ASS'Y	1
08-34	87-259	ネジ	SCREW	4
08-35				
08-36				
08-37	58-500	タイミングベルト	TIMING BELT	1
08-38	06-584	タイミングプーリー	TIMING PULLEY	1
08-39	23-549	フェルト	FELT	1
08-40	23-548	フェルト	FELT	1
08-41	23-341	フェルト	FELT	1
08-42	63-504	接続ロッド	CONNECTING ROD	1
08-43	91-413	ニードルベアリング	NEEDLE BEARING	1
08-44	61-522	偏心	ECCENTRIC	1
08-45	23-554	フェルト	FELT	1

9. ルーバ - 機構 LOOPER MECHANISM



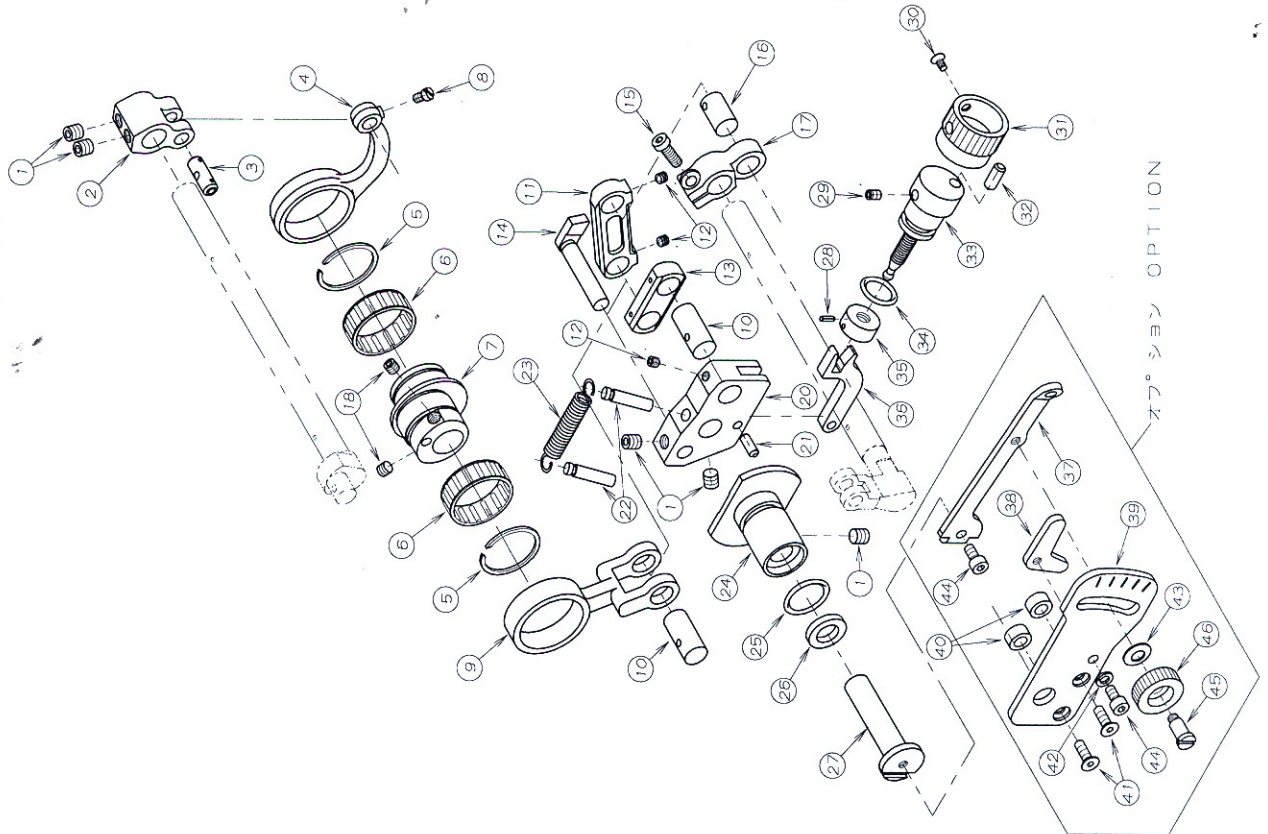
REF. NO.	PART NO.	品名	DESCRIPTION	QTY
09-01	84-163	スクリュー	SCREW	1
09-02	47-811	ルーバ 取付ボルト	THREAD EYELET	1
09-03	87-113	ボルト	SCREW	1
09-04	06-375	スプリング	WASHER	1
09-05	19-507	カムローラー	SLIDER	1
09-06	75-467	送り機構用止り止めボルト	WASHER	2
09-07	84-589	ボルト	SCREW	1
09-08	19-506	ルーバ 調整台	LOOPER SHAFT GUIDE	1
09-09	84-521	ボルト	SCREW	1
09-10	19-509	カムローラー	PIN	1
09-11	19-508	カムローラー	SLIDER HOLDER	1
09-12	81-573	ルーバ 案内ボルト	BUSHING	1
09-13	93-717	スプリング	SPRING PIN	1
09-14	71-538	ボルト	PIN	1
09-15	84-363	ボルト	SCREW	1
09-16	23-515	プラグ	PLUG	1
09-17	75-513	スラストワッシャー	WASHER	1
09-18	87-172	ボルト	SCREW	2
09-19	71-532	ルーバ 案内棒	LOOPER SHAFT GUIDE BAR	1
09-20	81-520	案内棒	BUSHING	1
09-21	71-535	ルーバ 案内棒	LOOPER SHAFT	1
09-22	86-312	ナット	NUT	1
09-23	87-171	ボルト	SCREW	1
09-24	75-514	スプリング	WASHER	1
09-25	10-501	ルーバ 駆動軸	LOOPER GUIDE ASS'Y	1
09-26	93-719	ピン	PIN	1
09-27	75-527	スラストワッシャー	WASHER	1
09-28	87-203	六角ナット	SCREW	1
09-29	75-515	ワッシャー	WASHER	1
09-30	71-539	調整台	SHAFT	1
09-31	75-901	スラストワッシャー	WASHER	1
09-32	92-233	スラストワッシャー	BEARING	1
09-33	67-505	ルーバ 調整台	LEVER	1

10. 送り機構 (1) FEED MECHANISM (1)



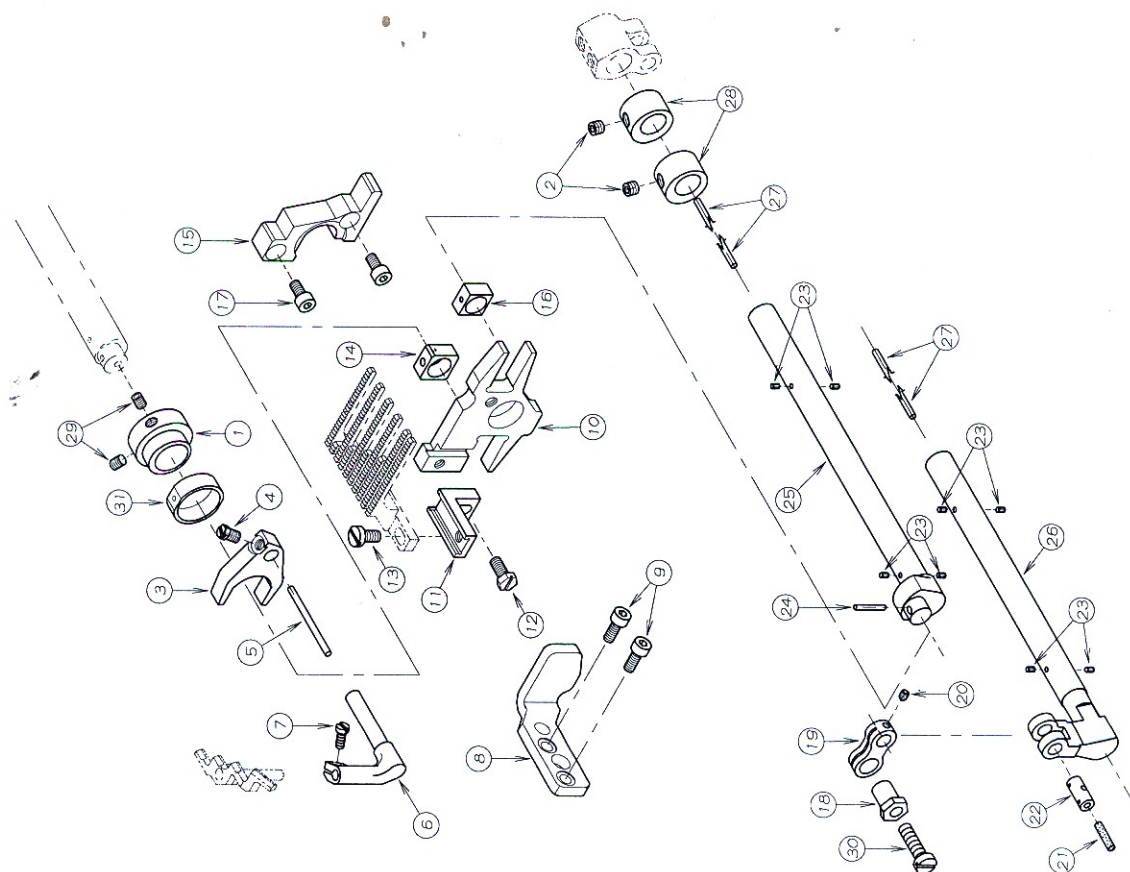
REF. NO.	PART NO.	品名	DESCRIPTION	Q'TY
10-01	161-530	針渡しギヤ	ECCENTRIC	1
10-02	87-274	ネジ	SCREW	2
10-03	18-800	針渡しハブ	NEEDLE GUARD LEVER	1
10-04	84-616	フェルト	SCREW	1
10-05	23-552	フェルト	FELT	1
10-06	18-815	針渡しブラケット	BRACKET	1
10-07	84-155	ネジ	SCREW	1
10-08	51-874	送り台ガイド (左)	GUIDE PLATE	1
10-09	87-113	ネジ	SCREW	2
10-10	51-870	主送り台	MAIN FEED BAR	1
10-11	51-873	送り機取付台	FEED DOG BASE	1
10-12	84-637	ネジ	SCREW	1
10-13	84-571	ネジ	SCREW	1
10-14	51-872	角コマ (後)	FEED LIFT BLOCK	1
10-15	51-871	送り台ガイド (右)	GUIDE PLATE	1
10-16	51-875	角コマ (前)	FEED LIFT BLOCK	1
10-17	87-177	ネジ	SCREW	2
10-18	51-819	調整ギヤ	ECCENTRIC	1
10-19	51-820	連結リンク	CONNECTING LINK	1
10-20	87-234	ネジ	SCREW	1
10-21	23-341	フェルト	FELT	1
10-22	71-528	リンクピン	PIN	1
10-23	23-554	フェルト	FELT	8
10-24	23-531	フェルト	FELT	1
10-25	71-722	送り上下軸	FEED LIFT SHAFT	1
10-26	71-721	送動送り軸	FEED SHAFT	1
10-27	23-535	フェルト	FELT	2
10-28	75-512	カラー	COLLAR	2
10-29	87-181	ネジ	SCREW	2
10-30	87-235	ネジ	SCREW	2
10-31	18-799	針渡しギヤ/角コマ	BLOCK	1

11. 送り機構 (2) FEED MECHANISM (2)



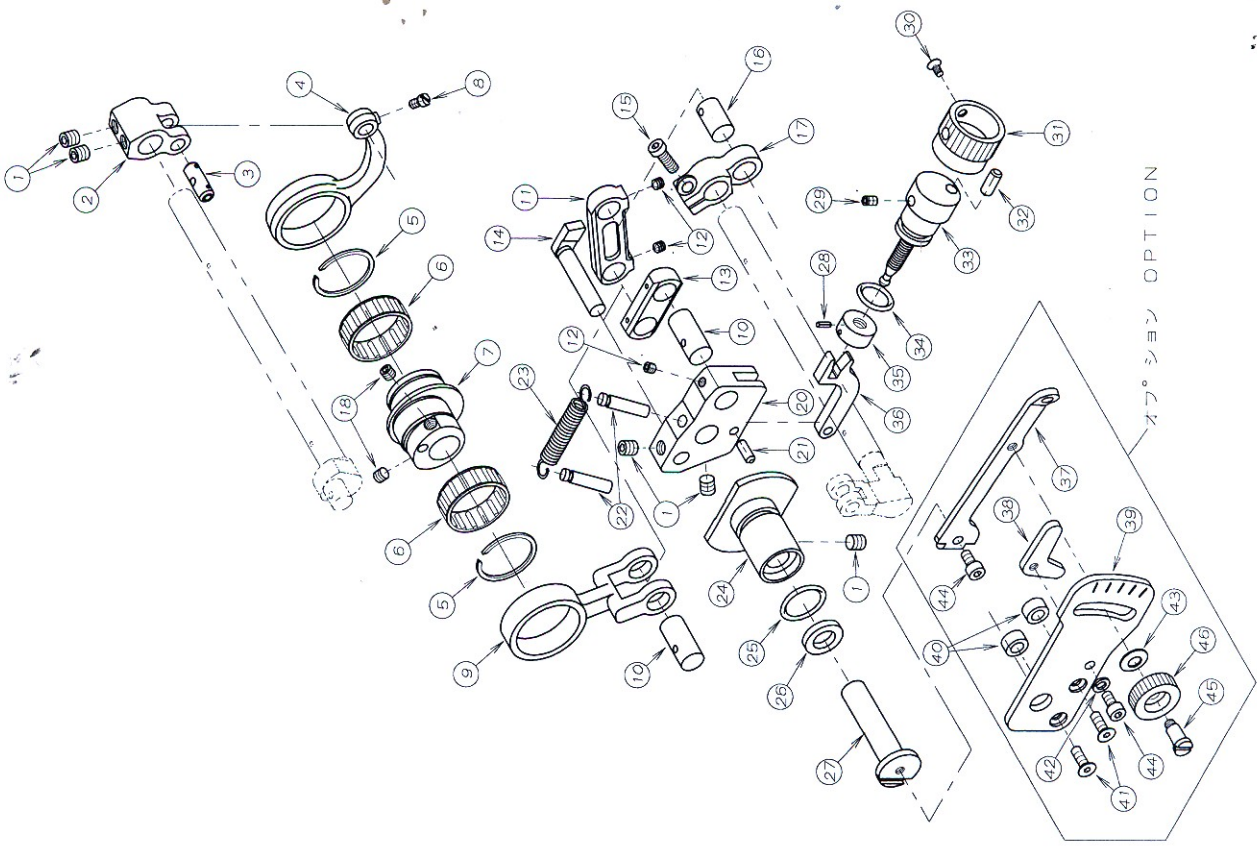
REF. NO.	PART NO.	品名	DESCRIPTION	QTY
11-01	87-172	ネジ	SCREW	5
11-02	67-504	送りレバー	FEED LEVER	1
11-03	71-431	ダイヤル	DIAL	1
11-04	63-502	送り上連結ロッド	CONNECTING ROD	1
11-05	93-402	ナックルピン	SNAP RING	2
11-06	91-412	ニードルベアリング	NEEDLE BEARING	2
11-07	61-505	送り偏心	FEED ECCENTRIC	1
11-08	84-366	ネジ	SCREW	1
11-09	63-503	連結ロッド	CONNECTING ROD	1
11-10	71-518	リンク	LINK	2
11-11	51-817	リンク	LINK	1
11-12	87-233	ネジ	SCREW	3
11-13	51-816	リンク	LINK	1
11-14	69-515	ロッドガイド	CONNECTING ROD GUIDE	1
11-15	84-591	ネジ	SCREW	1
11-16	71-525	リンクピン	PIN	1
11-17	67-509	送りレバー	FEED LEVER	1
11-18	87-274	ネジ	SCREW	2
11-19				
11-20	51-811	ブラケット	BRACKET	1
11-21	71-520	ピン	PIN	1
11-22	51-812	リンク	LINK	2
11-23	79-527	リンク	LINK	1
11-24	51-809	ブッシュ	BUSHING	1
11-25	23-283	O-RING	O-RING	1
11-26	94-222	オイルシール	OIL SEAL	1
11-27	51-866	送り軸	CONTROL LEVER SHAFT	1
11-28	32-281	送りピン	SPRING PIN	1
11-29	87-181	ネジ	SCREW	1
11-30	87-212	ネジ	SCREW	1
11-31	51-815	送りピン	SPRING PIN	1
11-32	71-208	調整ノブ	ADJUSTING KNOB	1
11-33	51-814	送りピン	PIN	1
11-34	23-192	O-RING	O-RING	1
11-35	51-813	ナット	NUT	1
11-36	51-810	リンク	CONTROL LINK	1
11-37	51-865	送りレバー	DIFFERENTIAL FEED CONTROL LEVER	1
11-38	51-804	ストップ	STOPPER	1
11-39	51-801	目盛板	FEED GRADUATIONS	1
11-40	51-805	スプライン	COLLAR	2
11-41	87-265	ネジ	SCREW	2
11-42	75-410	ワッシャー	WASHER	2
11-43	51-806	皿ネ	SPRING	1
11-44	87-177	ネジ	BOLT	2
11-45	51-807	送りピン	SCREW	1
11-46	51-808	ナット	NUT	1

10. 送り機構 (1) FEED MECHANISM (1)



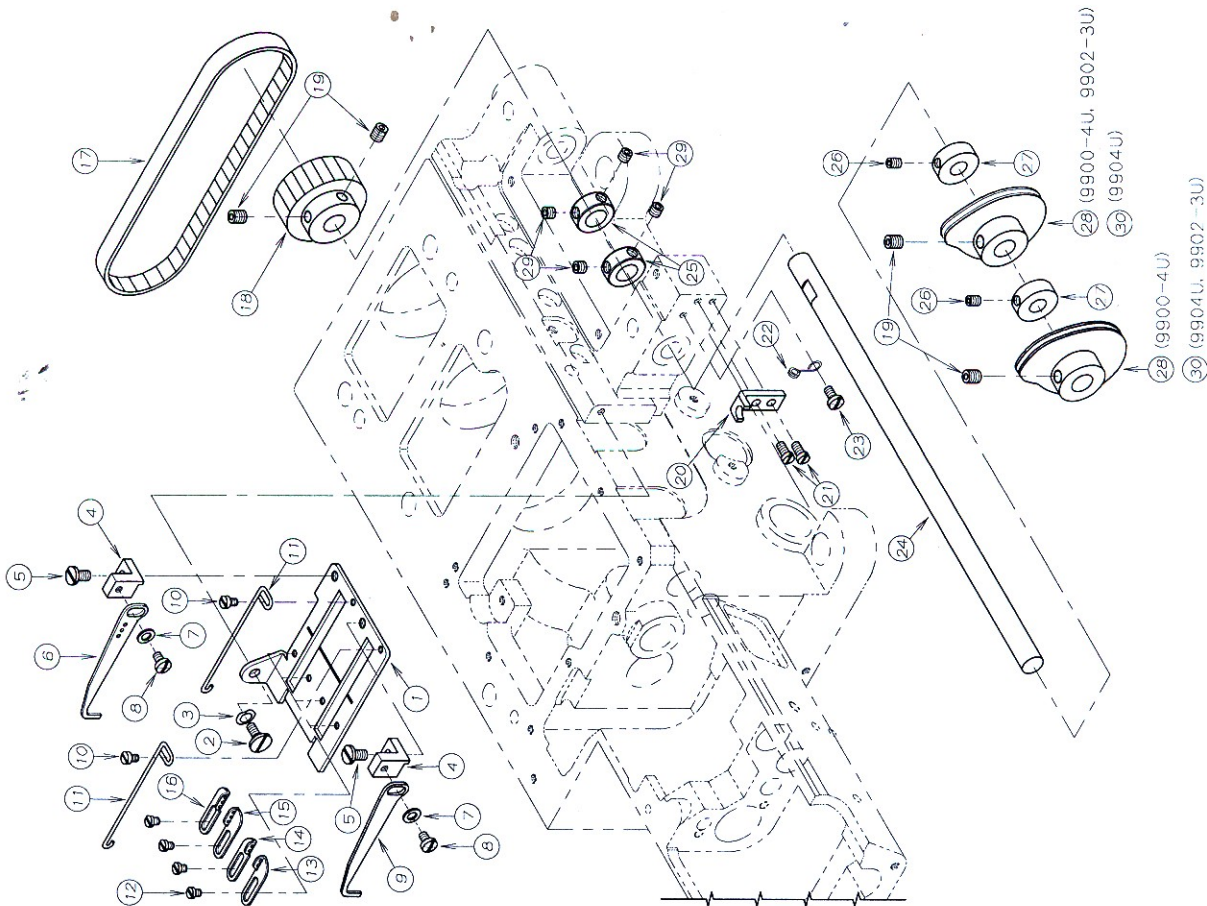
REF. NO.	PART NO.	品名	DESCRIPTION	Q'TY
10-01	61-530	針受セン	ECCENTRIC	1
10-02	87-274	ネジ	SCREW	2
10-03	18-800	針受シヤ	NEEDLE GUARD LEVER	1
10-04	84-616	ネジ	SCREW	1
10-05	23-552	フェルト	FELT	1
10-06	18-815	針受ブラケット	BRACKET	1
10-07	84-155	ネジ	SCREW	1
10-08	51-874	送り土台ガイド(左)	GUIDE PLATE	1
10-09	87-113	ネジ	SCREW	2
10-10	51-870	主送り台	MAIN FEED BAR	1
10-11	51-873	送り歯取付台	FEED DOG BASE	1
10-12	84-637	ネジ	SCREW	1
10-13	84-571	ネジ	SCREW	1
10-14	51-872	角コ(マ後)	FEED LIFT BLOCK	1
10-15	51-871	送り土台ガイド(右)	GUIDE PLATE	1
10-16	51-875	角コ(マ前)	FEED LIFT BLOCK	1
10-17	87-177	ネジ	SCREW	2
10-18	51-819	調節セン	ECCENTRIC	1
10-19	51-820	連結リンク	CONNECTING LINK	1
10-20	87-234	ネジ	SCREW	1
10-21	23-341	フェルト	FELT	1
10-22	71-528	ピン	PIN	1
10-23	23-554	フェルト	FELT	8
10-24	23-531	フェルト	FELT	1
10-25	71-722	送り下軸	FEED LIFT SHAFT	1
10-26	71-721	送動送り軸	FEED SHAFT	1
10-27	23-535	フェルト	FELT	2
10-28	75-512	ワッシャー	COLLAR	2
10-29	87-181	ネジ	SCREW	2
10-30	87-235	ネジ	SCREW	2
10-31	18-799	針受セン角コ	BLOCK	1

11. 送り機構 (2) FEED MECHANISM (2)



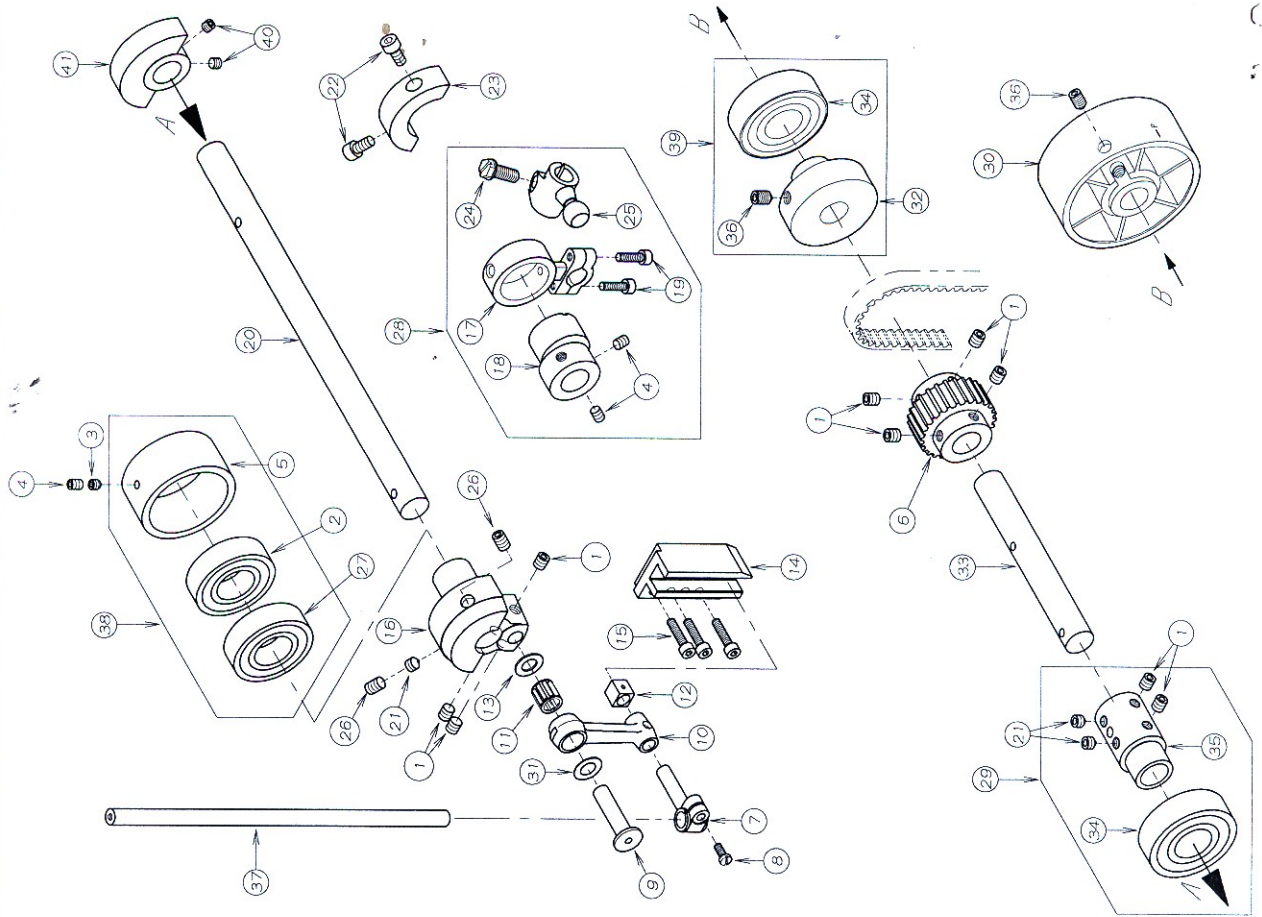
REF. NO.	PART NO.	品名	DESCRIPTION	Q'TY
11-01	87-172	ネジ	SCREW	5
11-02	67-504	送りレバ	FEED LEVER	1
11-03	71-431	ダイヤピン	PIN	1
11-04	63-502	送り下継ぎロッド	CONNECTING ROD	1
11-05	93-402	サクリップ	SNAP RING	2
11-06	91-412	ニードルベアリング	NEEDLE BEARING	2
11-07	61-505	送りダイヤレシヤ	FEED ECCENTRIC	1
11-08	84-366	ネジ	SCREW	1
11-09	63-503	連結ロッド	CONNECTING ROD	1
11-10	71-518	リンクピン	PIN	2
11-11	51-817	リンク	LINK	1
11-12	87-233	ネジ	SCREW	3
11-13	51-816	リンク	LINK	1
11-14	69-515	ロッドガイド	CONNECTING ROD GUIDE	1
11-15	84-591	ネジ	SCREW	1
11-16	71-525	リンクピン	PIN	1
11-17	67-509	送りレバ	FEED LEVER	1
11-18	87-274	ネジ	SCREW	2
11-19				
11-20	51-811	ブラケット	BRACKET	1
11-21	71-520	ピン	PIN	1
11-22	51-812	引張バネ	SPRING	2
11-23	79-527	引張バネ	SPRING	1
11-24	51-809	ブッシュ	BUSHING	1
11-25	23-283	O-RING	O-RING	1
11-26	94-222	オイルシール	OIL SEAL	1
11-27	51-866	調整レバ	CONTROL LEVER SHAFT	1
11-28	32-281	スプリングピン	SPRING PIN	1
11-29	87-181	ネジ	SCREW	1
11-30	87-212	ネジ	SCREW	1
11-31	51-815	調整ノブ	ADJUSTING KNOB	1
11-32	71-208	ストップピン	PIN	1
11-33	51-814	調整ネジ	SCREW	1
11-34	23-192	O-RING	O-RING	1
11-35	51-813	ナット	NUT	1
11-36	51-810	リンク	CONTROL LINK	1
11-37	51-865	調整レバ	DIFFERENTIAL FEED CONTROL LEVER	1
11-38	51-804	ストッパー	STOPPER	1
11-39	51-801	目盛板	FEED GRADUATIONS	1
11-40	51-805	スペアスカラー	COLLAR	2
11-41	87-265	ネジ	SCREW	2
11-42	75-410	ワッシャー	WASHER	1
11-43	51-806	皿バネ	SPRING	1
11-44	87-177	ネジ	BOLT	2
11-45	51-807	調整ネジ	SCREW	1
11-46	51-808	ナット	NUT	1

12. 下糸捌き機構 LOOPER THREAD MECHANISM



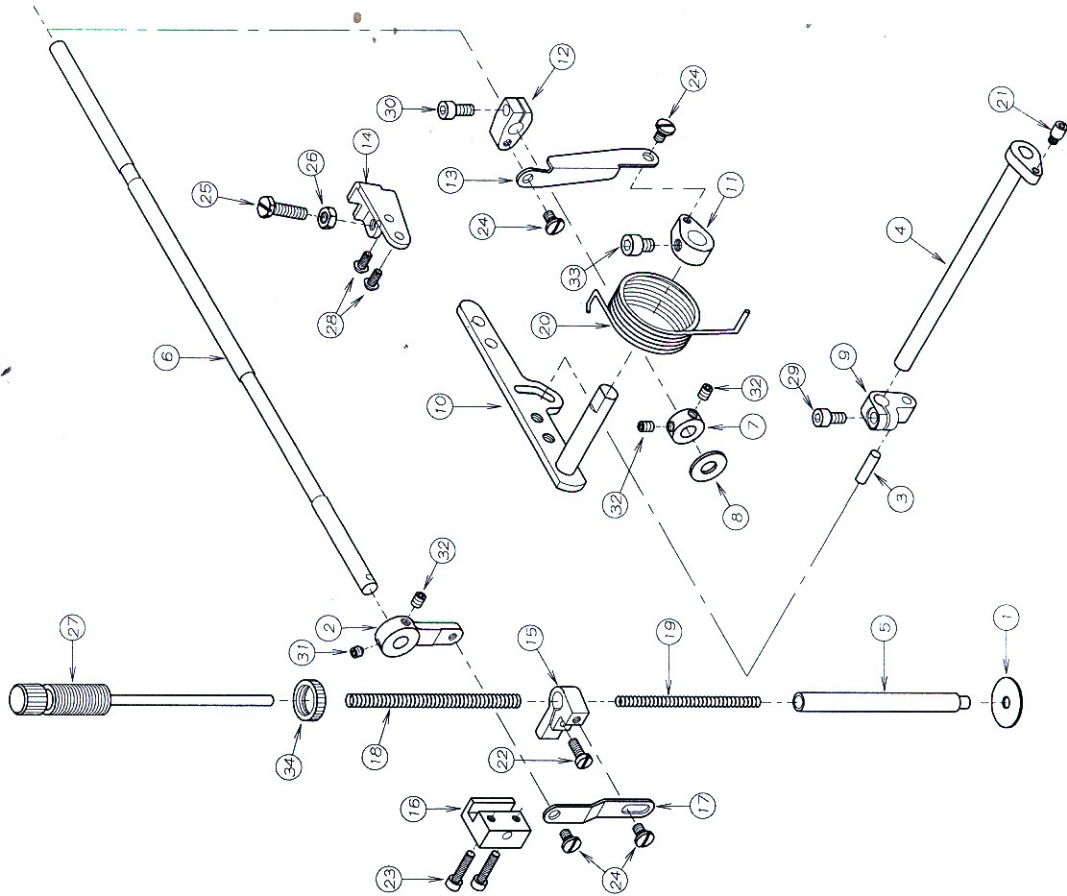
REF. NO.	PART NO.	品名	DESCRIPTION	Q'TY
12-01	43-530	下糸捌き板	GUIDE PLATE	1
12-02	84-396	ネジ	SCREW	1
12-03	02-118	波アッシャー	WASHER	1
12-04	43-524	糸室内取付台	BRACKET	2
12-05	84-574	ネジ	SCREW	2
12-06	43-531	下糸捌き	THREAD GUIDE	1
12-07	75-468	ワッシャー	WASHER	2
12-08	84-361	ネジ	SCREW	2
12-09	43-344	下糸捌き	THREAD GUIDE	1
12-10	84-161	ネジ	SCREW	2
12-11	43-338	下糸捌きピン	PIN	2
12-12	84-163	ネジ	SCREW	4
12-13	47-128	下糸導	THREAD EYELET	1
12-14	47-127	下糸導	THREAD EYELET	1
12-15	43-532	下糸導	THREAD EYELET	1
12-16	43-533	下糸導	THREAD EYELET	1
12-17	58-405	タイミングベルト	TIMING BELT	1
12-18	06-383	タイミングプーリー(前)	TIMING PULLEY	1
12-19	87-172	ネジ	SCREW	4
12-20	43-529	ストップ板	STOP PLATE	1
12-21	84-362	ネジ	SCREW	2
12-22	43-534	バネ	SPRING	1
12-23	84-374	ネジ	SCREW	1
12-24	71-720	軸	SHAFT	1
12-25	75-537	カラ	COLLAR	2
12-26	87-181	ネジ	SCREW	2
12-27	75-130	カラ	COLLAR	2
12-28	49-505	ハブクリ	LOOPER THREAD TAKEUP	2
12-29	87-274	ネジ	SCREW	4
12-30	49-504	ハブクリ	LOOPER THREAD TAKEUP	1~2

13. 針体上軸機構 NEEDLE BAR MECHANISM



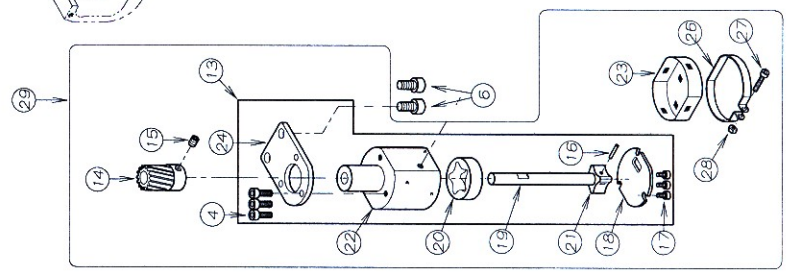
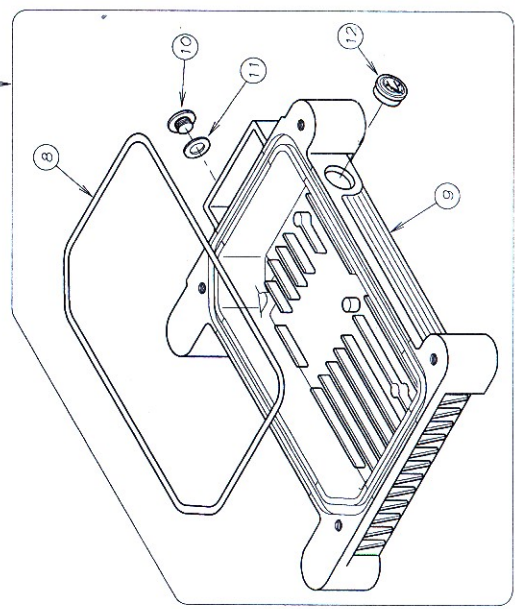
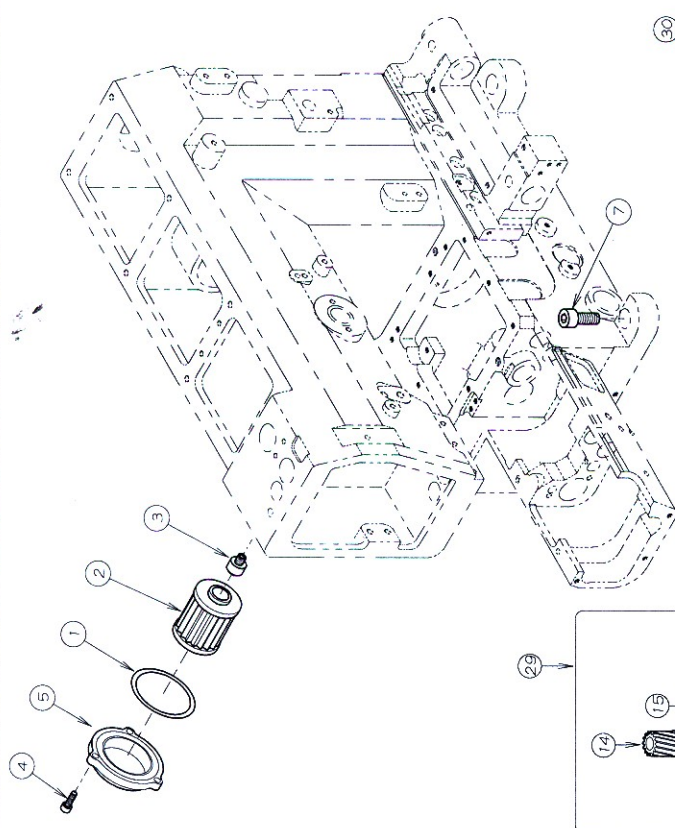
REF. NO.	PART NO.	品名	DESCRIPTION	QTY
13-01	87-172	ネジ	SCREW	9
13-02	91-888	ベアリング	BEARING	1
13-03	87-253	ネジ	SCREW	1
13-04	87-254	ネジ	SCREW	3
13-05	81-502	ベアリングハウジング	BEARING HOUSING	1
13-06	06-553	タイミングプーリー(上)	TIMING PULLEY	1
13-07	73-502	針体取付	NEEDLE BAR BRACKET	1
13-08	84-359	ネジ	SCREW	1
13-09	71-674	リンクピン	PIN	1
13-10	63-417	リンク	LINK	1
13-11	91-264	ベアリング	BEARING	1
13-12	69-532	ブロック	BLOCK	1
13-13	75-542	ワッシャー	WASHER	1
13-14	69-533	針体ガイド	GUIDE	1
13-15	87-112	ネジ	SCREW	3
13-16	66-505	針体クランク(33)	NEEDLE CRANK (33)	1
13-17	63-501	針糸挿入ロッド	CONNECTING ROD	1
13-18	61-501	針糸挿入玉	ECCENTRIC	1
13-19	87-214	六角ボルト	BOLT	2
13-20	71-633	軸(上)	UPPER SHAFT	1
13-21	87-259	ネジ	SCREW	3
13-22	87-213	ネジ	SCREW	2
13-23	69-507	針糸挿入ナット	MOTION	1
13-24	87-036	ネジ	SCREW	1
13-25	61-502	針糸挿入ロッド・玉	ECCENTRIC	1
13-26	87-242	ネジ	SCREW	2
13-27	91-882	ベアリング	BEARING	1
13-28	60-5010	針糸挿入ロッド・セット	CONNECTING ROD ASS'Y	1
13-29	75-2700-1	ベアリング・セット	BEARING ASS'Y	1
13-30	69-551	ハンドプーリー	HAND WHEEL	1
13-31	75-671	ワッシャー	WASHER	1
13-32	69-538	ベアリングアダプター	HANDWHEEL ADAPTOR	1
13-33	71-510	軸(右)	UPPER SHAFT	1
13-34	91-994	ボールベアリング	BALL BEARING	2
13-35	75-270	針糸挿入ロッド・セット	CONNECTING ROD ASS'Y	1
13-36	87-241	ネジ	SCREW	2
13-37	11-153	針	NEEDLE BAR	1
13-38	60-9890	ベアリング・セット	BEARING ASS'Y	1
13-39	60-9970	ベアリング・セット	BEARING ASS'Y	1
13-40	87-274	ネジ	SCREW	2
13-41	69-142	クラックウェイト	BALANCE WEIGHT	1

14. 押え揚げ機構 PRESSER FOOT MECHANISM



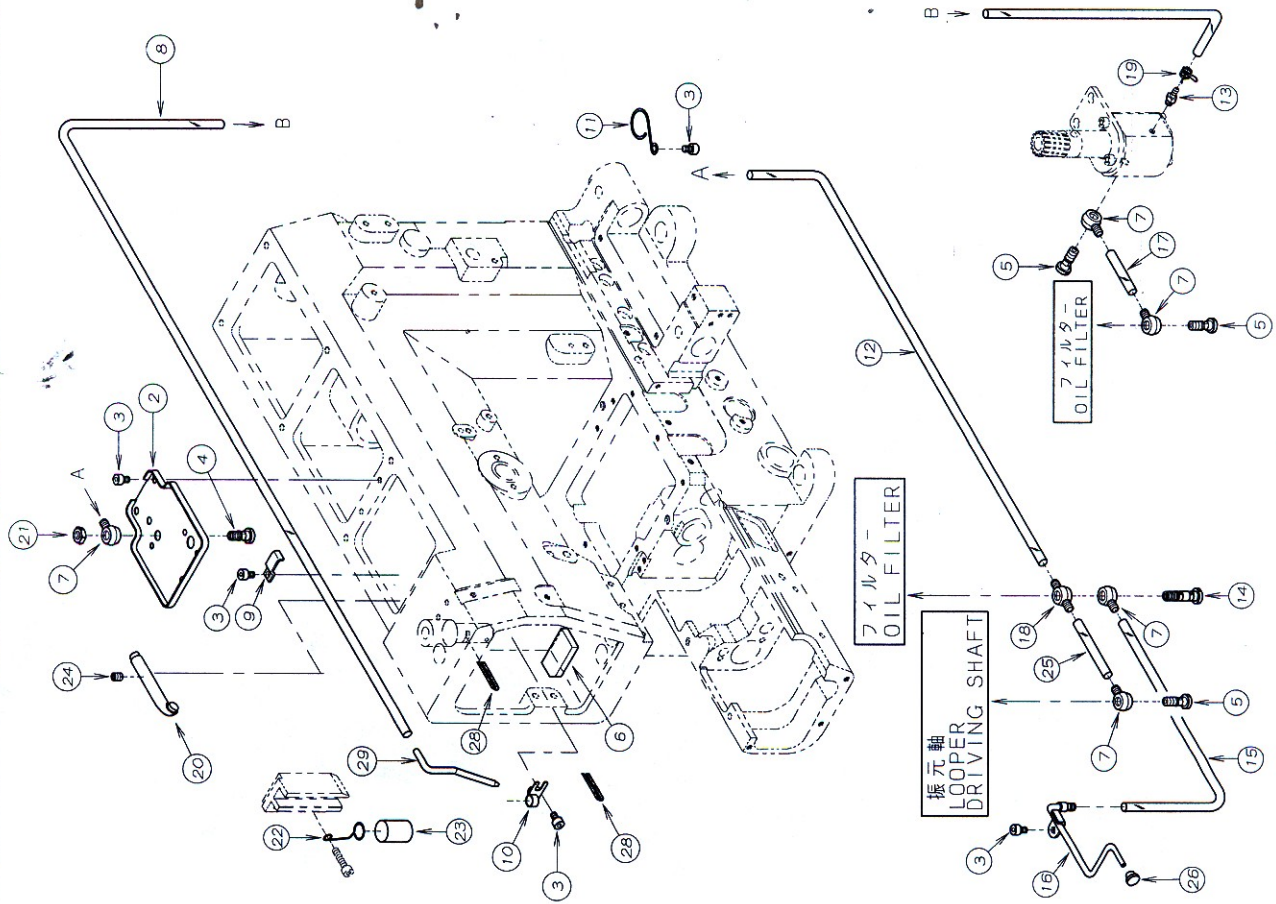
REF. NO.	PART NO.	品名	DESCRIPTION	QTY
14-01	23-265	押え棒通シール	SEAL	1
14-02	67-503	レバー	LEVER	1
14-03	71-203	平行ピン	PIN	1
14-04	71-507	糸巻め軸	SHAFT	1
14-05	71-568	押え棒	PRESSER FOOT BAR	1
14-06	71-517	シャフト	SHAFT	1
14-07	75-001	カラー	COLLAR	1
14-08	75-501	ワッシャー	WASHER	1
14-09	77-504	押え棒クランク	CRANK	1
14-10	77-526	レバー	LEVER	1
14-11	77-506	クランク(下)	CRANK	1
14-12	77-507	クランク(上)	CRANK	1
14-13	77-508	リンク	LINK	1
14-14	77-509	ブラケット	BRACKET	1
14-15	77-510	押え棒抱き	CLAMP	1
14-16	77-511	押え棒ガイド	GUIDE	1
14-17	77-512	連結ワ・プレート	PLATE	1
14-18	79-518	押え棒ハネ	SPRING	1
14-19	79-519	押え棒ハネ(小)	SPRING	1
14-20	79-538	ネジ	SCREW	1
14-21	84-561	ネジ	SCREW	1
14-22	84-566	ネジ	SCREW	1
14-23	87-112	六角穴付ボルト	BOLT	2
14-24	84-581	ネジ	SCREW	4
14-25	84-813	ネジ	SCREW	4
14-26	86-411	ナット	NUT	1
14-27	87-001	押え棒通シ	SCREW	1
14-28	87-272	ネジ	SCREW	2
14-29	87-213	六角穴付きボルト	BOLT	1
14-30	87-252	六角穴付きボルト	BOLT	1
14-31	87-253	ネジ	SCREW	1
14-32	87-254	ネジ	SCREW	3
14-33	87-255	六角穴付きボルト	BOLT	1
14-34	88-003	筒ネジ・ナット	NUT	1

15. 給油機構 (1) LUBRICATION MECHANISM (1)



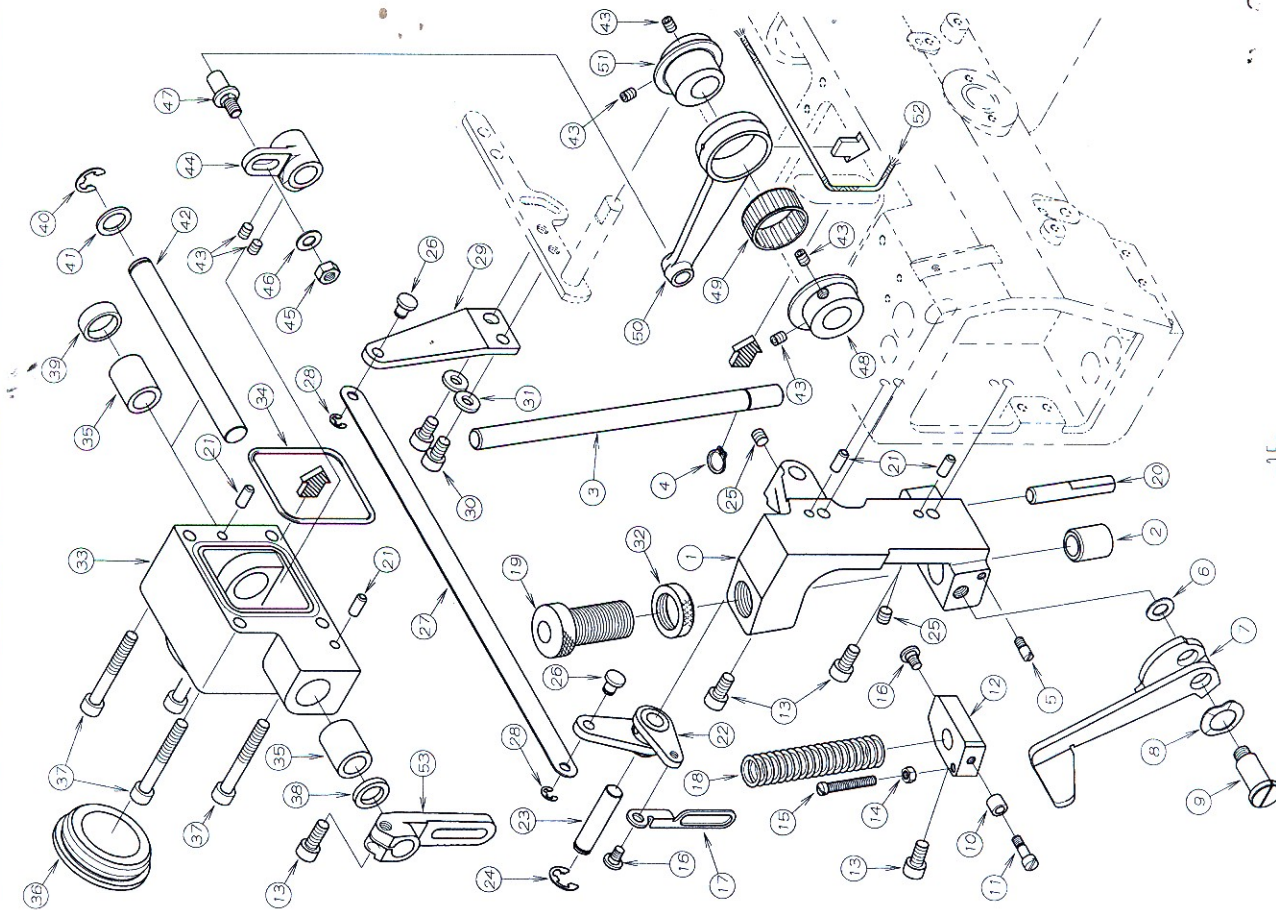
REF. NO.	PART. NO.	品名	DESCRIPTION	QTY
15-01	23-506	Oリング	O RING	1
15-02	31-222	フィルター	OIL FILTER	1
15-03	35-509	オイルフィルター継手	JOINT	1
15-04	87-129	ネジ	SCREW	6
15-05	21-632	オイルフィルターキャップ	FILTER CAP	1
15-06	87-225	ネジ	SCREW	2
15-07	87-663	ネジ	SCREW	4
15-08	23-508	オイルタンク Oリング	O RING	1
15-09	31-507	オイルタンク	OIL RESERVOIR	1
15-10	87-311	ブッシュ蓋 (N)	SCREW	1
15-11	23-304	オイルタンクドレンバル	SEAL	1
15-12	39-504	オイルゲージ	OIL SIGHT GAUGE	1
15-13	30-0130	ポンプセッ	PUMP ASS'Y	1
15-14	31-702	ポンプギア	PUMP GEAR	1
15-15	87-254	ネジ	SCREW	1
15-16	17-8010-G	ピン	PIN	1
15-17	87-123	六角ボルト	BOLT	3
15-18	31-708	ポンプ裏板	PUMP REAR PLATE	1
15-19	31-706	ポンプ軸	PUMP SHAFT	1
15-20	31-705	アウトローター	OUTER ROTER	1
15-21	31-707	インナーローター	INNER ROTER	1
15-22	31-704	ドロイトポンプハウジング	PUMP HOUSING	1
15-23	31-156	ポンプメッシュ	FILTER	1
15-24	31-703	ポンプ取板	PLATE	1
15-25				
15-26	31-157	ポンプメッシュ止め具	BRACKET	1
15-27	87-140	ネジ	SCREW	1
15-28	88-137	ナット	NUT	1
15-29	30-0131	ポンプセッ	PUMP ASS'Y	1
15-30	30-5070	オイルタンクセッ	OIL TANK ASS'Y	1

16 給油機構 (2) LUBRICATION MECHANISM (2)



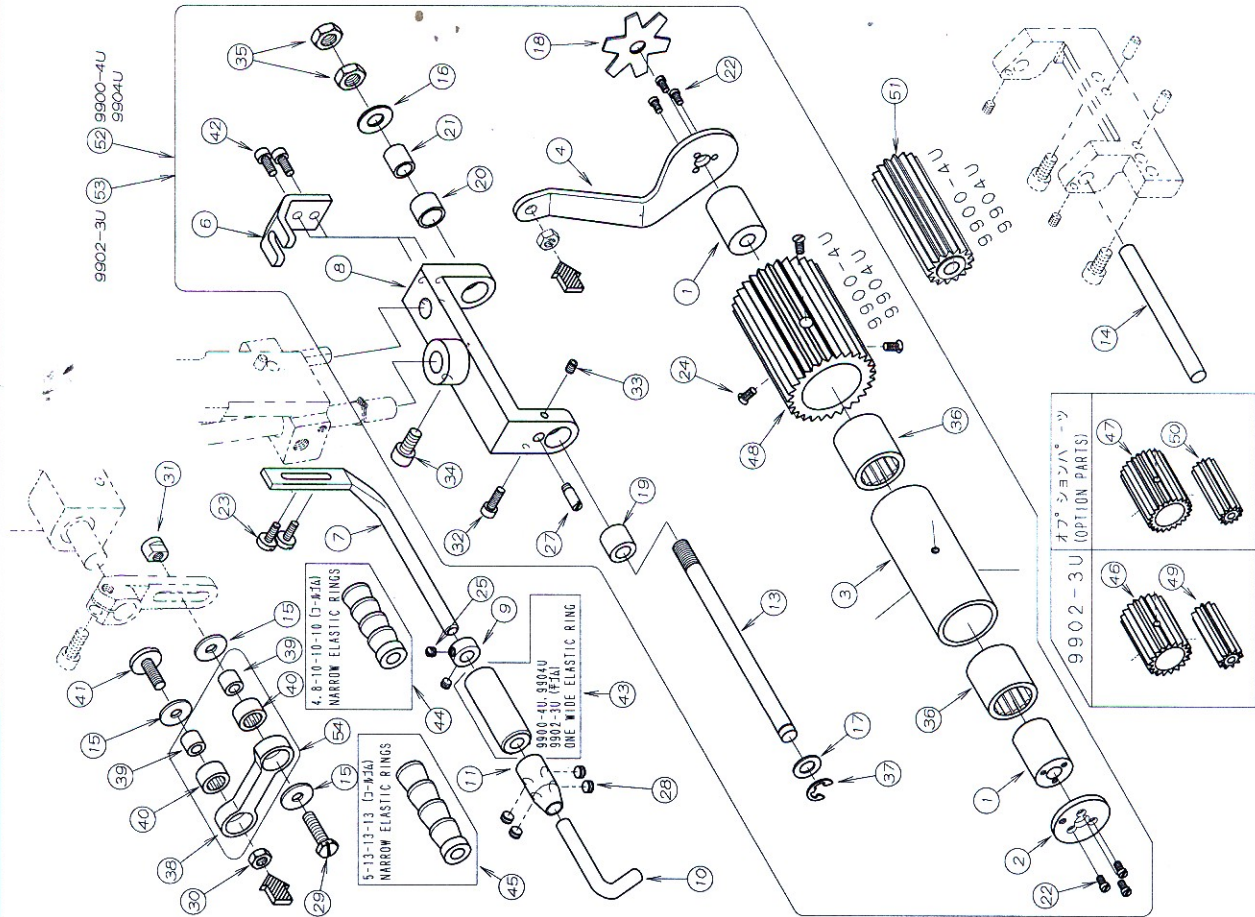
REF. NO.	PART NO.	品名	DESCRIPTION	QTY
16-01				
16-02	35-503	油渡	OIL RELEASER	1
16-03	87-092	ネジ	SCREW	6
16-04	35-539	管継手	JOINT SCREW	1
16-05	35-528	管継手	JOINT SCREW	3
16-06	23-386	フェルト	FELT	1
16-07	35-505	片口管継手	JOINT	5
16-08	35-521	ヒニルチューブ	TUBE	1
16-09	39-139	パイプホルダ	CLAMP	1
16-10	39-501	配管止め	CLAMP	1
16-11	35-530	チューブバンド	CLAMP	1
16-12	35-517	ヒニルチューブ	TUBE	1
16-13	31-314	ヒニルパイプ継手	JOINT	1
16-14	35-529	管継手	JOINT SCREW	1
16-15	35-519	ヒニルチューブ	TUBE	1
16-16	35-512	ルーパー給油管	OIL DISTRIBUTOR	1
16-17	35-537	ヒニルチューブ	TUBE	1
16-18	35-506	阿口管継手	JOINT	1
16-19	35-413	配管チューブ止め金具	CLAMP	1
16-20	23-560	給油パイプ	PIPE	1
16-21	88-165	六角ナット	NUT	1
16-22	23-558	給油ホルダ	SUPPORT	1
16-23	23-559	スポンジ	SPONGE	1
16-24	87-254	ネジ	SCREW	1
16-25	35-520	ヒニルチューブ	TUBE	1
16-26	35-510	詰栓	PLUG	1
16-27				
16-28	23-540	フェルト	FELT	2
16-29	35-540	リターン用パイプ	PIPE	1

17. 後プーラー機構 (1) REAR PULLER MECHANISM (1)



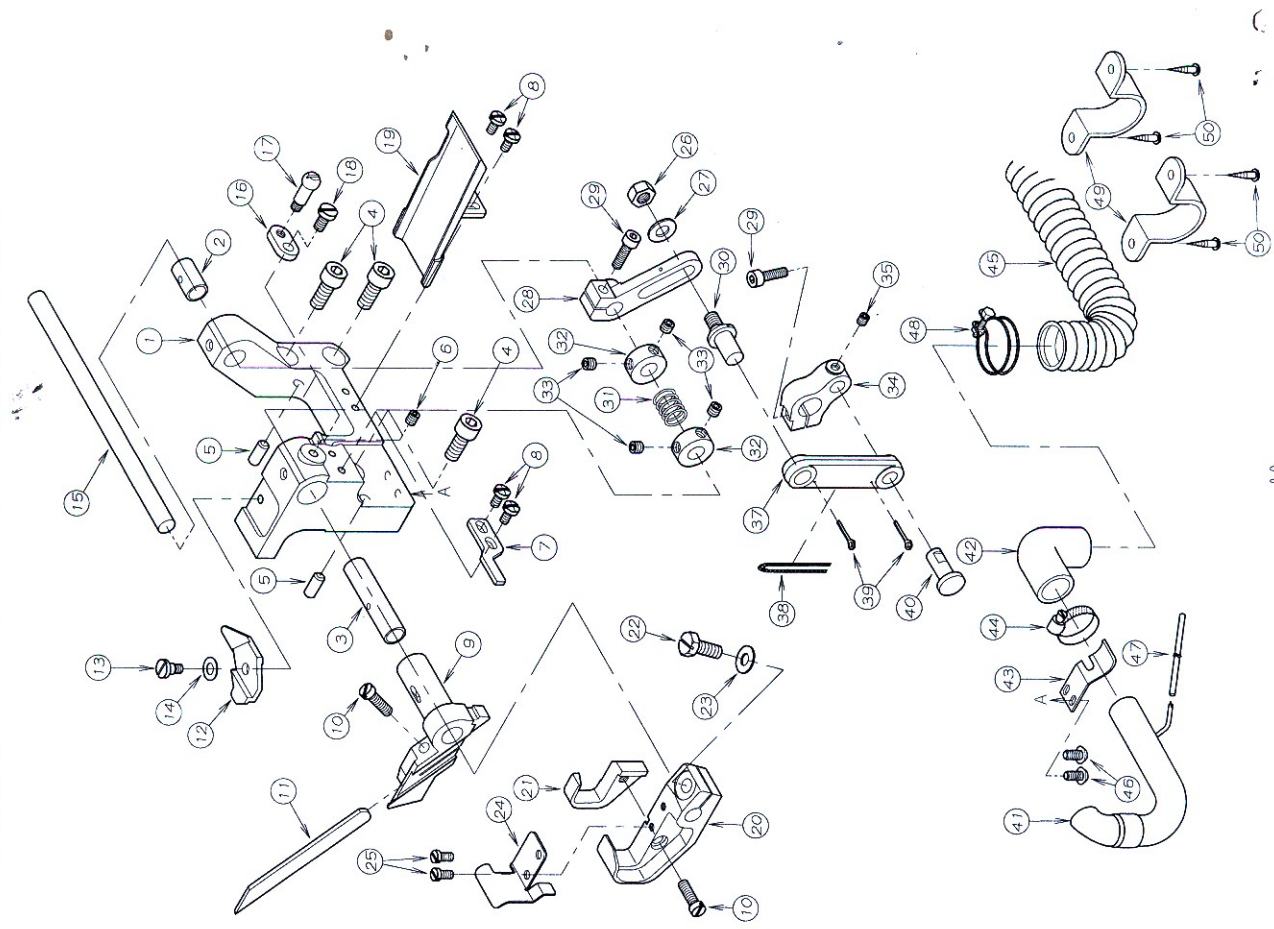
REF. NO.	PART NO.	品名	DESCRIPTION	Q'TY
17-01	02-215	後プーラーブラケット	REAR PULLER BRACKET	1
17-02	81-133	ブッシュ	BUSHING	1
17-03	71-725	後プーラーシャフト	SHAFT	1
17-04	93-261	Eリング	E-RING	1
17-05	84-562	緩ネジ	SCREW	1
17-06	75-519	ワッシャー	WASHER	1
17-07	02-216	手操用器具	PULLER LIFTING LEVER	1
17-08	02-112	波ノット	CORRUGATED WASHER	1
17-09	85-671	ネジ	SCREW	1
17-10	75-211	カラー	COLLAR	1
17-11	84-582	ネジ	SCREW	1
17-12	02-217	後プーラーシャフト抱き	BRACKET	1
17-13	87-225	ネジ	SCREW	4
17-14	86-311	ナット	NUT	1
17-15	84-569	ネジ	SCREW	1
17-16	84-581	ネジ	SCREW	2
17-17	02-218	後プーラー抱き製品プレート	CONNECTING PLATE	1
17-18	79-640	バネ	SPRING	1
17-19	87-751	ネジ	SCREW	1
17-20	71-729	プーラー回止ピン	GUIDE PIN	1
17-21	71-208	ロックピン	PIN	4
17-22	02-219	後プーラー橋バネ	LEVER	1
17-23	71-726	シャフト	SHAFT	1
17-24	93-222	Eリング	E-RING	1
17-25	87-172	ネジ	SCREW	2
17-26	77-419	押物調整ピン	PIN	2
17-27	77-414	押物調整板	PLATE	1
17-28	93-205	Eリング	E-RING	2
17-29	77-421	押物バネ	LEVER	1
17-30	87-203	ネジ	SCREW	2
17-31	75-458	ワッシャー	WASHER	2
17-32	88-751	ナット	NUT	1
17-33	02-220	上プーラー軸ケース	BRACKET	1
17-34	23-542	Oリング	O-RING	1
17-35	81-559	上プーラー軸ブッシュ	BUSHING	2
17-36	23-541	ゴム栓	PLUG	1
17-37	87-186	ネジ	SCREW	4
17-38	94-502	オイルシール	OIL SEAL	1
17-39	94-506	シールキャップ	PLUG	1
17-40	93-223	Eリング	E-RING	1
17-41	75-187	ワッシャー	WASHER	1
17-42	71-727	上プーラー軸軸	SHAFT	1
17-43	87-254	ネジ	SCREW	6
17-44	67-528	上プーラー振りバネ	LEVER	1
17-45	88-166	ナット	NUT	1
17-46	75-452	ワッシャー	WASHER	1
17-47	04-502	細孔バネピン	PIN	1
17-48	75-545	エントリカバー	COLLAR	1
17-49	91-413	ニードルベアリング	NEEDLE BEARING	1
17-50	63-535	プーラークランクロッド	CRANK ROD	1
17-51	61-551	プーラーエキセン	ECCENTRIC	1
17-52	23-556	フェルト	FELT	1
17-53	67-529	上プーラー駆動バネ	LEVER	1

18. 後ワロー機構 (2) REAR PULLER MECHANISM (2)



REF. NO.	PART NO.	品名	DESCRIPTION	QTY
18-01	01-115	連結部スリーブ	SLEEVE	0'11
18-02	02-117	後ワローハイトプレート	PLATE	2
18-03	02-124	ワッシャー	HOUSING	1
18-04	02-221	後ワロー連結板	CONNECTING PLATE	1
18-05				
18-06	02-246	回り止ワッシャー	BRACKET	1
18-07	02-247	ゴムカイト輪	ELASTIC TAPE GUIDE SHAFT	1
18-08	02-457	後ワロー台	BRACKET	1
18-09	09-917	カラー	COLLAR	1
18-10	09-923	ワッシャー	ELASTIC GUIDE	1
18-11	09-984	ゴムカイト止めカラー	END COLLAR	1
18-12				
18-13	171-445	後ワロー台シャフト (大)	SHAFT	1
18-14	171-728	後ワロー下シャフト	LOWER REAR PULLER SHAFT	1
18-15	175-407	ワッシャー	WASHER	3
18-16	175-451	ワッシャー	WASHER	1
18-17	175-519	ワッシャー	WASHER	1
18-18	179-551	ワッシャー板ネ	PULLER PLATE SPRING	1
18-19	181-321	ワッシャー	BUSHING	1
18-20	181-322	ワッシャー	BUSHING	1
18-21	181-323	ワッシャー	BUSHING	1
18-22	184-162	ネジ	SCREW	6
18-23	184-368	ネジ	SCREW	2
18-24	184-462	ネジ	SCREW	3
18-25	184-511	ネジ	SCREW	2
18-26				
18-27	184-573	板ネジ	SCREW	1
18-28	184-711	ネジ	SCREW	4
18-29	184-813	ネジ	SCREW	1
18-30	186-411	ナット	NUT	1
18-31	186-901	ナット	NUT	1
18-32	187-129	六角穴付きボルト	BOLT	1
18-33	187-181	ネジ	SCREW	1
18-34	187-225	六角穴付きボルト	BOLT	3
18-35	188-179	ナット	NUT	2
18-36	191-407	ワッシャー	BEARING	2
18-37	193-221	スプリング	E-RING	1
18-38	198-600	連結メカネ	CONNECTING BAR	1
18-39	198-601	ベアリング	BEARING SLEEVE	2
18-40	198-821	ベアリング	BEARING	2
18-41	198-864	ネジ	SCREW	1
18-42	187-113	ネジ	SCREW	2
18-43	09-919	ゴムカイトローラー	TAPE GUIDE	1
18-44	09-925	ゴムカイトローラー	TAPE GUIDE	1
18-45	09-896	ゴムカイトローラー	TAPE GUIDE	1
18-46	02-226	後ワロー上ギヤ-18山	UPPER REAR PULLER18	1
18-47	02-227	後ワロー上ギヤ-22山	UPPER REAR PULLER22	1
18-48	02-228	後ワロー上ギヤ-28山	UPPER REAR PULLER28	1
18-49	02-243	ローラー (10山)	REAR PULLER GEAR (10TEETH)	1
18-50	02-244	ローラー (12山)	REAR PULLER GEAR (12TEETH)	1
18-51	02-245	ローラー (15山)	REAR PULLER GEAR (15TEETH)	1
18-52	00-4281	28山ワッシャーセット	28TEETH REAR PULLER ASS'Y	1
18-53	00-3181	18山ワッシャーセット	18TEETH REAR PULLER ASS'Y	1
18-54	60-6610	ワッシャー連結リンクセット	CONNECTING LINK ASS'Y	1

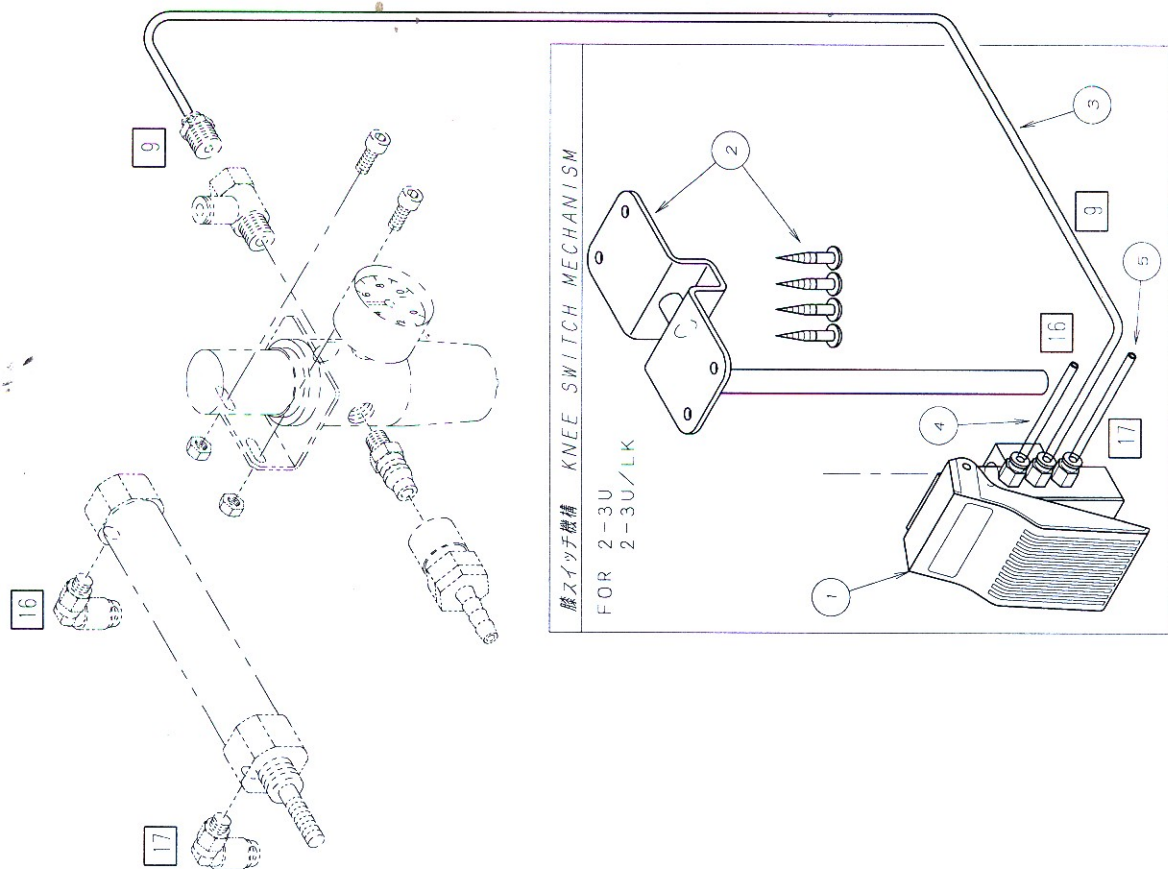
19. 左メス機構 LEFT KNIFE FABRIC TRIMMER



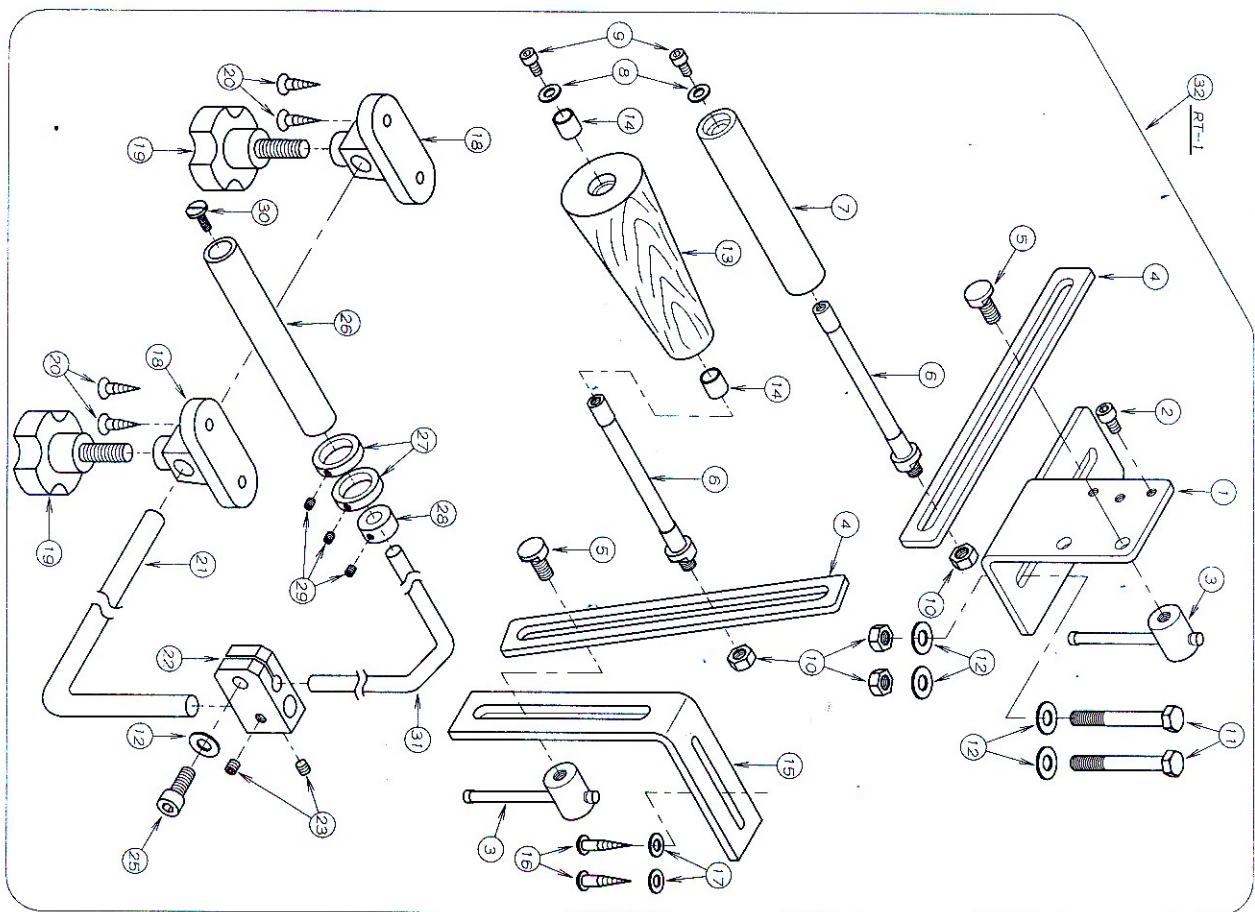
REF. NO.	PART NO.	品名	DESCRIPTION	QTY
19-01	07-526	トラス台	LOWER KNIFE HOLDER BRACKET	1
19-02	81-558	トラスボルト ワッシ	BUSHING	1
19-03	81-545	トラスボルト ワッシ	BUSHING	1
19-04	87-171	ネジ	SCREW	3
19-05	71-208	ノックピン	KNOCK PIN	2
19-06	84-521	ネジ	SCREW	1
19-07	07-527	トラスボルト ワッシ 回り止め	LOWER KNIFE HOLDER LOCKING PLATE	1
19-08	84-374	ネジ	SCREW	4
19-09	07-528	トラスボルト ワッシ	LOWER KNIFE HOLDER	1
19-10	84-567	ネジ	SCREW	2
19-11	07-529	トラス	LOWER KNIFE	1
19-12	07-530	トラス	STITCH PLATE FIXING PLATE	1
19-13	87-089	ネジ	SCREW	1
19-14	79-922	皿バネ	CONICAL SPRING WASHER	1
19-15	71-723	トラスボルト	UPPER KNIFE SHAFT	1
19-16	07-531	プレート	PLATE	1
19-17	25-522	加バネ	SCREW	1
19-18	84-571	ネジ	SCREW	1
19-19	07-532	油受け	OIL COVER	1
19-20	07-533	トラスボルト ワッシ	UPPER KNIFE BRACKET	1
19-21	07-534	トラス	UPPER KNIFE	1
19-22	84-812	ネジ	SCREW	1
19-23	75-453	ワッシャ	WASHER	1
19-24	07-535	トラスボルト	UPPER KNIFE COVER	1
19-25	84-362	ネジ	SCREW	2
19-26	88-166	ナット	NUT	1
19-27	75-452	ワッシャ	WASHER	1
19-28	67-526	トラスボルト ワッシ	UPPER KNIFE ADJUSTING LEVER	1
19-29	87-214	ネジ	SCREW	2
19-30	04-502	調整バネ	ADJUSTING LEVER PIN	1
19-31	79-568	トラスボルト	UPPER KNIFE SPRING	1
19-32	75-001	カラー	COLLAR	2
19-33	87-274	ネジ	SCREW	4
19-34	67-527	トラスボルト ワッシ	UPPER KNIFE DRIVING LEVER	1
19-35	87-286	ネジ	SCREW	1
19-36				
19-37	07-536	トラスボルト ワッシ	UPPER KNIFE DRIVING LINK	1
19-38	23-540	フェルト	OIL WICK	1
19-39	93-620	ピン	PIN	2
19-40	71-724	リンクピン	LINK PIN	1
19-41	07-551	吸込みパイプ	SUCTION PIPE	1
19-42	07-552	パイプ継手	JOINT	1
19-43	07-553	吸込みパイプ フラット	SUCTION PIPE BRACKET	1
19-44	07-554	吸込みパイプ バンド	SUCTION PIPE BAND	1
19-45	07-555	ホース	HOSE	1
19-46	87-272	ネジ	SCREW	2
19-47	05-950	チューブ φ4×670	VINYL TUBE (φ4×670)	1
19-48	07-556	ホースバンド	HOSE BAND	1
19-49	07-542	ホースジョイント	HOSE CLAMP	2
19-50	87-905	ネジ	SCREW	4

20. 膝スイッチ機構 KNEE SWITCH MECHANISM

REF. NO.	PART NO.	品名	DESCRIPTION	QTY
20-01	100-6102	膝スイッチハブアッセンブリ	KNEE SWITCH ASS'Y	1
20-02	100-6105	膝スイッチ取付金具セット	BRACKET ASS'Y	1
20-03	105-932	エアチューブ 04x1500mm	AIR TUBE 04x1500mm	1
20-04	105-938	エアチューブ 04x450mm	AIR TUBE 04x450mm	1
20-05	105-939	エアチューブ 04x500mm	AIR TUBE 04x500mm	1

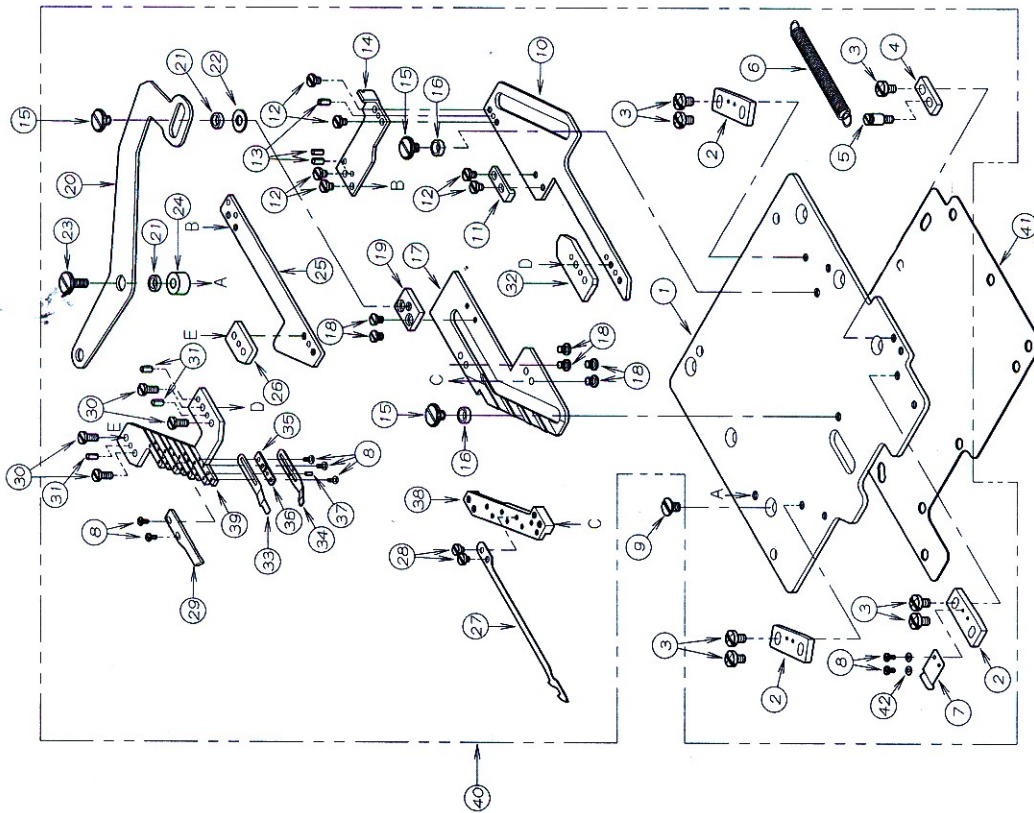


21. 3張り機構 GUIDE ROLLER MECHANISM



REF. NO.	PART NO.	品名	DESCRIPTION	QTY
21-01	09-519	リヤローラーブラケット	REAR ROLLER BRACKET	1
21-02	87-203	ネジ	SCREW	1
21-03	09-553	ハンドル	HANDLE	2
21-04	09-521	リヤローラーブラケット	BRACKET	2
21-05	09-522	リヤローラー止ネジ	SCREW	2
21-06	09-523	リヤローラーシャフト	SHAFT	2
21-07	09-524	リヤローラー	REAR ROLLER	1
21-08	75-453	ワッシャー	WASHER	2
21-09	87-213	ネジ	SCREW	2
21-10	88-176	ナット	NUT	4
21-11	87-503	ボルト	BOLT	2
21-12	75-451	ワッシャー	WASHER	5
21-13	09-727	テーパローラー	TAPER ROLLER	1
21-14	52-177	軸受	BUSHING	2
21-15	09-525	リヤローラーブラケット	BRACKET	1
21-16	87-501	ネジ	SCREW	2
21-17	75-452	ワッシャー	WASHER	2
21-18	09-526	ローラーブラケット	BRACKET	2
21-19	09-527	ノブ	KNOB	2
21-20	87-502	ロッド	SCREW	4
21-21	09-528	ローラーシャフト(A)	BAR (A)	1
21-22	09-529	ローラーシャフト(B)	JOINT	1
21-23	87-172	ネジ	SCREW	2
21-24				
21-25	87-663	ネジ	SCREW	1
21-26	09-530	フロントローラー	FRONT ROLLER	1
21-27	09-147	コラー	COLLAR	2
21-28	09-145	シャフト	SCREW	1
21-29	84-521	ネジ	SCREW	3
21-30	84-570	ネジ	SCREW	1
21-31	09-531	ローラーシャフト(B)	BAR (B)	1
21-32	115019XX	3張りシャフト	GUIDE ROLLER ASS'Y	1

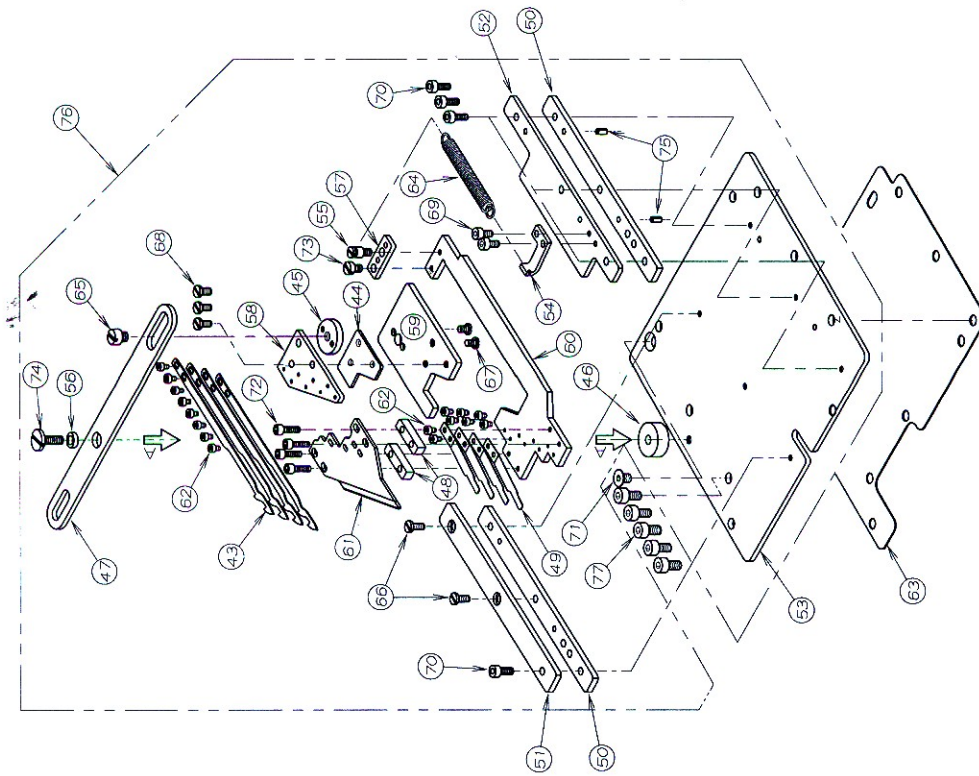
22-1. UTC糸切装置 (1) UTC KNIFE MECHANISM (1)



REF. NO.	PART NO.	品名	DESCRIPTION	QTY
22-01	05-604	UTC土台プレート	UTC HOLDER PLATE	1
22-02	05-605	刀台ガイド	KNIFE CARRIER GUIDE	3
22-03	84-361	ネジ	SCREW	7
22-04	05-606	固定止ストッパー	STOPPER	1
22-05	05-607	ハネ止めネジ	SCREW	1
22-06	79-545	引線ハネ	SPRING	1
22-07	05-608	板ハネ	PLATE SPRING	1
22-08	87-085	ネジ	SCREW	22
22-09	87-261	ネジ	SCREW	6
22-10	05-609	固定止台 (前)	UPPER KNIFE CARRIER (FRONT)	1
22-11	05-610	可動止台ストッパー	LOWER KNIFE CARRIER STOPPER	1
22-12	87-083	ネジ	SCREW	6
22-13	93-766	スプリングピン	SPRING PIN	3
22-14	05-611	連結プレート	JOINT PLATE	1
22-15	87-086	ネジ	SCREW	3
22-16	05-612	ガイドローラ (A)	GUIDE ROLLER	2
22-17	05-613	可動止台 (下)	LOWER KNIFE CARRIER (LOWER)	1
22-18	87-087	ネジ	SCREW	6
22-19	05-614	スプーサー	SPACER	1
22-20	05-615	刀駆動ハネ	KNIFE DRIVING LEVER	1
22-21	05-616	ガイドローラ (B)	GUIDE ROLLER (B)	2
22-22	75-455	ワッシャー	WASHER	1
22-23	87-088	ネジ	SCREW	1
22-24	05-617	スプーサー	SPACE COLLAR	1
22-25	05-618	固定止台 (後)	UPPER KNIFE CARRIER (REAR)	1
22-26	05-619	固定止台スプーサー (後)	UPPER KNIFE CARRIER SPACER (REAR)	1
22-27	05-620	可動止台	LOWER KNIFE CARRIER	4
22-28	85-101	ネジ	SCREW	8
22-29	05-621	固定止台	UPPER KNIFE CARRIER	4
22-30	87-084	ネジ	SCREW	4
22-31	93-767	スプリングピン	SPRING PIN	3
22-32	05-622	固定止台スプーサー (前)	UPPER KNIFE CARRIER SPACER (FRONT)	1
22-33	05-623	板ハネ (上)	LEAF SPRING (UPPER)	4
22-34	05-624	板ハネ (下)	LEAF SPRING (LOWER)	4
22-35	05-625	スプーサー (右)	SPACER (RIGHT)	4
22-36	05-626	スプーサー (左)	SPACER (LEFT)	4
22-37	93-717	スプリングピン	SPRING PIN	4
22-38	REF. TABLE	可動止台	LOWER KNIFE CARRIER	1
22-39	REF. TABLE	固定止台 (上)	UPPER KNIFE CARRIER (UPPER)	1
22-40	REF. TABLE	メスセット図	THREAD TRIM ASS'Y	1
22-41	23-513	上板カバーパッキン	GASKET	1
22-42	75-443	ワッシャー	WASHER	2

モデル	ゲージ幅	40. 糸切装置セット	39. 固定メス土台	38. 可動メス土台
D X 2 - 3 U	4.8-10-10-10	00-8080	05-628	05-627
D X 2 - 3 U	5-13-13-13	00-8082	05-631	05-632
D X 0 0 4 U	8.5-8.5-8.5	00-8081	05-630	05-629
D X 0 0 4 U	9.5-9.5-9.5	00-8083	05-634	05-633
D X 0 0 4 U	6.4-6.4-6.4	00-8085	05-636	05-635

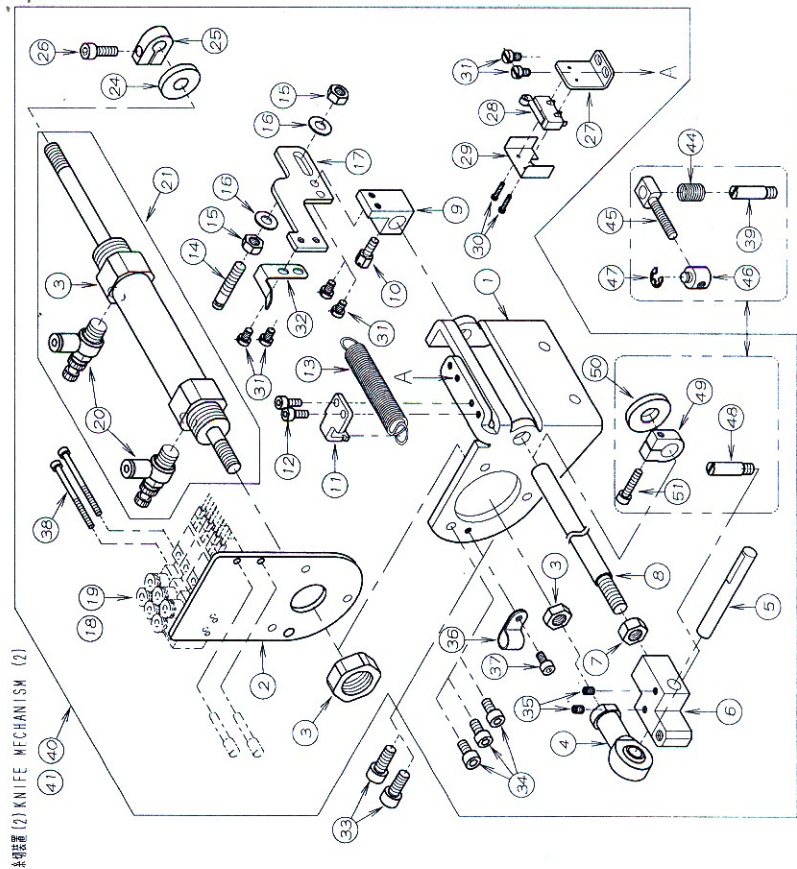
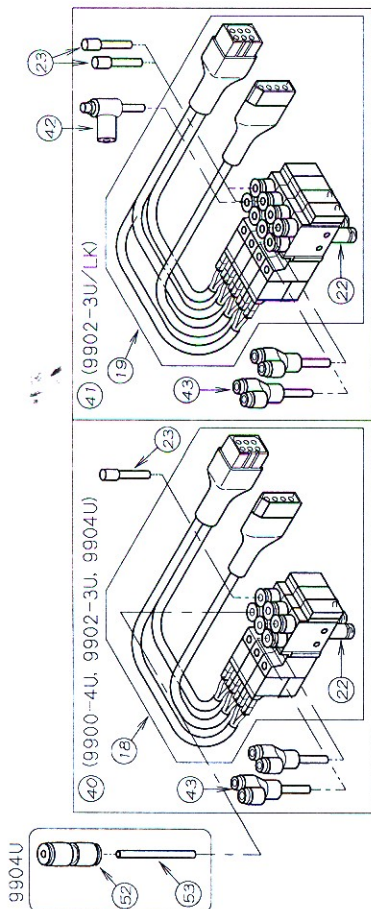
22-2. UTC糸切装置(2) UTC KNIFE MECHANISM (2)



REF. NO.	PART NO.	品名	DESCRIPTION	QTY
22-43	05-751	可動メス	LOWER KNIFE	4
22-44	REF. TABLE	スハ-サ-	SPACER	1
22-45	05-753	スハ-サ-	SPACER	1
22-46	05-754	スハ-サ-	SPACER	1
22-47	05-755	メス駆動レハ-	KNIFE DRIVING LEVER	1
22-48	05-756	スハ-サ-	SPACER	2
22-49	05-757	葉ハネ	LEAF SPRING	4
22-50	05-758	ガイド	GUIDE	2
22-51	05-759	ガイド	GUIDE	1
22-52	05-760	ガイド	GUIDE	1
22-53	05-761	UTC仕台プレート	UTC HOLDER PLATE	1
22-54	05-762	ハネ止めネジ	PLATE SCREW	1
22-55	05-763	ハネ止めネジ	SCREW	1
22-56	05-764	ガイドローラ-B	GUIDE ROLLER	1
22-57	REF. TABLE	スハ-サ-	SPACER	1
22-58	REF. TABLE	可動メス仕台	LOWER KNIFE CARRIER	1
22-59	REF. TABLE	可動メスドライブ-	LOWER KNIFE SLIDE PLATE	1
22-60	REF. TABLE	固定メス仕台	UPPER KNIFE CARRIER	1
22-61	REF. TABLE	固定メス	UPPER KNIFE	1
22-62	06-001	六角穴付きボルト	BOLT	16
22-63	23-513	上油カハ-ハ°ツキン	GASKET	1
22-64	79-548	引張ハネ	SPRING	1
22-65	84-202	ネジ	SCREW	1
22-66	87-084	ネジ	SCREW	2
22-67	87-087	ネジ	SCREW	2
22-68	87-090	ネジ	SCREW	3
22-69	87-123	六角穴付きボルト	BOLT	2
22-70	87-124	ネジ	SCREW	4
22-71	87-293	ネジ	SCREW	1
22-72	87-294	ネジ	SCREW	4
22-73	87-295	ネジ	SCREW	1
22-74	87-296	ネジ	SCREW	1
22-75	93-766	スワ°リジク°ピン	SPRING PIN	2
22-76	REF. TABLE	メスセット	THREAD TRIM ASS'Y	1
22-77	87-177	ネジ	SCREW	5

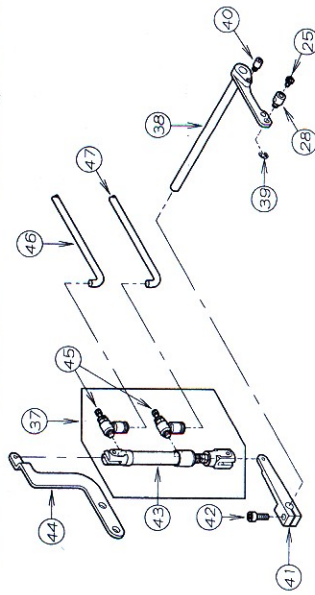
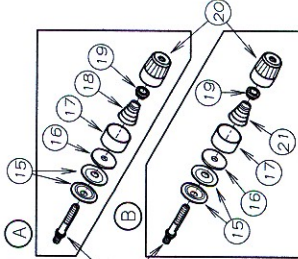
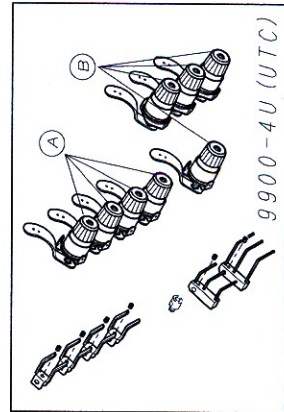
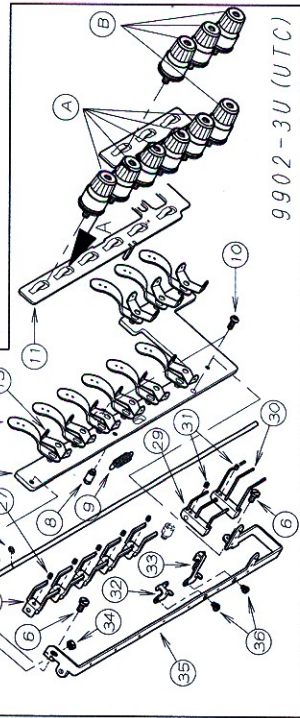
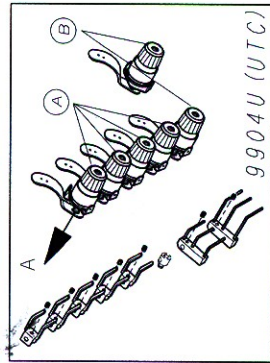
モデル	ゲージ幅	76.糸切装置セット	60.固定メス仕台	58.可動メス仕台	61.固定メス	59.可動メス	57.スベ-サー	44.スベ-サー
9902-3U	4.8-10-10-10	00-8098	05-774	05-767	05-779	05-772	05-765	
9902-3U	5-13-13-13	00-8097	05-775	05-768	05-780	05-773	05-766	
9900-4U	8.5-8.5-8.5	00-8098	05-776	05-769	05-781			05-752
9900-4U	9.5-9.5-9.5	00-8098	05-777	05-770	05-782	05-772		
9900-4U	6.4-6.4-6.4	00-8090	05-778	05-771	05-783		05-785	
9904U	5-9-5	00-8077	05-787	05-786	05-785	05-788		05-789
9904U	5-19-5	00-8078	05-792	05-791	05-790			

23. UTC 駆動装置 THREAD TRIMMING MECHANISM



REF. NO.	PART. NO.	品名	DESCRIPTION	QTY
23-01	05-924	シリンドラ 取付ブラケット	BRACKET	1
23-02	05-902	シリンドラ 取付板	PLATE	1
23-03	05-206	メス調整リング	CYLINDER	1
23-04	05-842	ロッドエンド	ROD	1
23-05	05-904	調整シャフト	SHAFT	1
23-06	05-943	調整 ロック	BRACKET	1
23-07	86-176	ナット	NUT	1
23-08	05-944	調整シャフト	SHAFT	1
23-09	05-906	レバ 取付台	BRACKET	1
23-10	84-612	ネジ	SCREW	1
23-11	05-945	調整用フック	LATCH	1
23-12	87-113	ネジ	SCREW	2
23-13	05-741	調整バネ	SPRING	1
23-14	05-946	調整バネ 調整ピン	PIN	1
23-15	88-166	ナット	NUT	2
23-16	75-452	ワッシャー	WASHER	2
23-17	05-947	調整用 調整プレート	PLATE	1
23-18	00-6086	調整用 3連セット	SOLENOID VALVE ASSEMBLY	1
23-19	00-6088	調整用 4連セット	SOLENOID VALVE ASSEMBLY	1
23-20	06-580	スピード コントローラ	SPED CONTROLLER	2
23-21	00-6084	メス調整リング セット	CYLINDER ASS'Y	1
23-22	06-487	調整	JOINT	*
23-23	06-597	プラグ	PLUG	*
23-24	05-907	調整用ストッパー	SHOCK RUBBER	1
23-25	05-220	調整用ストッパー	COLLAR	1
23-26	87-245	ネジ	SCREW	1
23-27	05-910	調整用板	PLATE	1
23-28	05-911	スイッチ	SWITCH	1
23-29	05-912	調整用カバー	COVER	1
23-30	87-282	調整用カバー 調整	SCREW	2
23-31	87-284	調整	SCREW	6
23-32	05-909	調整用プレート	SWITH PLATE	1
23-33	87-171	調整	SCREW	2
23-34	87-213	調整	SCREW	3
23-35	87-181	調整	SCREW	2
23-36	06-928	調整用クリップ	CORD CLAMP	1
23-37	87-177	調整	SCREW	1
23-38	87-298	調整	SCREW	2
23-39	05-829	調整ピン	PIN	1
23-40	00-6078	調整用装置	AIR CYLINDER ASSEMBLY	1
23-41	00-6079	調整用装置	AIR CYLINDER ASSEMBLY	1
23-42	05-221	調整用コントローラ	SPED CONTROLLER	1
23-43	05-484	調整用ジョイント	JOINT	2
23-44	79-540	調整用調整用リング	SPRING	1
23-45	05-913	調整用ピン	SCREW	1
23-46	05-914	調整用ピン (1)	PIN	1
23-47	93-211	調整用リング	E-RING	1
23-48	05-784	調整用ピン	PIN	1
23-49	75-505	調整用調整用調整	COLLAR	1
23-50	05-837	調整用調整用調整	SHOCK RUBBER	1
23-51	87-112	調整	SCREW	1
23-52	05-224	調整用調整用調整	JOINT	1
23-53	05-580	調整用調整用調整	AIR TUBE	1

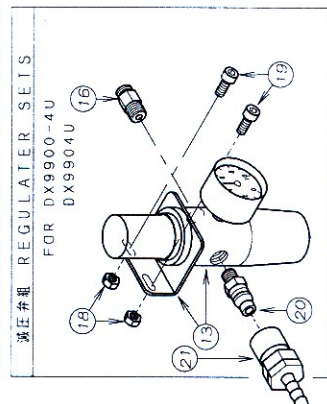
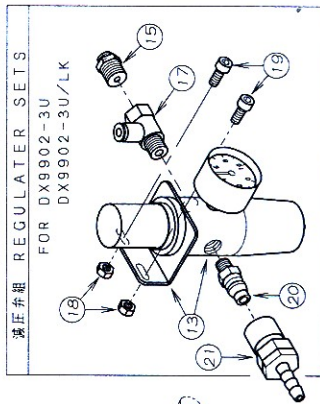
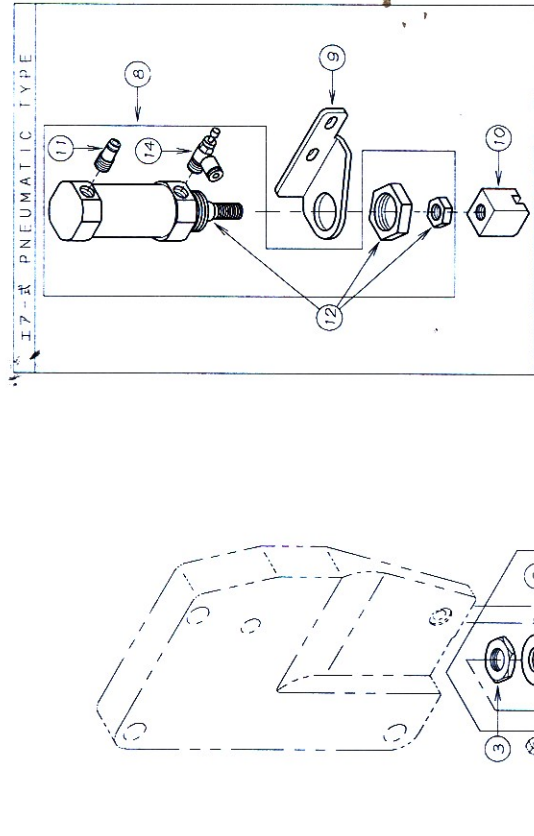
24. 糸調子機構 (UTC) THREAD TENSION MECHANISM (UTC)



REF. NO.	PART NO.	品名	DESCRIPTION	QTY
24-01	45-538	糸ガイド	THREAD GUIDE	1
24-02	75-455	ワッシャー	WASHER	3
24-03	87-272	ネジ	SCREW	2
24-04	84-363	ネジ	SCREW	1
24-05				
24-06	84-575	ネジ	SCREW	2
24-07	41-511	ブラケット	BRACKET	1
24-08	84-501	線付ネジ	SCREW	1
24-09	79-514	弓線リハネ	SPRING	1
24-10	87-273	ネジ	SCREW	2
24-11	41-512	糸のめりプレート	THREAD RELEASER	1
24-12	41-117	糸通(下)	THREAD GUIDE	6~9
24-13	41-115	糸通(上)	THREAD GUIDE	6~9
24-14	41-508	調子棒中	SCREW STUD	6~9
24-15	41-509	チャックノ皿	TENSION DISC	12~18
24-16	23-324	フェルト	FELT	6~9
24-17	41-107	チャックノ皿カバー	SPRING CUP	6~9
24-18	41-701	チャックノ皿バネ(軽)	SPRING (HEAVY)	4~5
24-19	41-105	チャックノ皿チャット	SPRING POST	6~9
24-20	41-101	チャックノ皿カバー	THREAD TENSION NUT	6~9
24-21	41-702	チャックノ皿バネ(強)	SPRINGU (LIGHT)	2~4
24-22	05-870	糸のめり棒	SHAFT	1
24-23	79-540	糸のめり棒バネ	SPRING	1
24-24	93-201	Eリング	E-RING	1
24-25	84-361	ネジ	SCREW	1
24-26	05-850	糸のめりロック	HOLDER	4~5
24-27	87-286	ネジ	SCREW	4~5
24-28	05-853	糸のめり棒破片	HOLDER	1
24-29	05-868	糸のめりロック(A)	HOLDER	1
24-30	05-869	糸のめりロック(B)	HOLDER	1
24-31	87-104	ネジ	SCREW	2
24-32	41-514	ルーパー糸通(A)	THREAD EYELET	1
24-33	41-515	ルーパー糸通(B)	THREAD EYELET	1
24-34	86-211	ナット	NUT	1
24-35	41-513	糸のめり棒	THREAD EYELET	1
24-36	84-364	ネジ	SCREW	2
24-37	00-6064	糸のめり棒セット	AIR CYLINDER SETS	1
24-38	05-852	リハネシャフト	SHAFT	1
24-39	93-205	Eリング	E-RING	1
24-40	84-561	ネジ	SCREW	1
24-41	05-601	クランクリハネ	LEVER	1
24-42	87-224	ネジ	SCREW	1
24-43	06-694	糸のめり棒	AIR CYLINDER	1
24-44	05-602	シリンダーブラケット	BRACKET	1
24-45	05-481	スピードコントローラー	SPEED CONTROLLER	2
24-46	05-940	チューブ 250mm	TUBE	1
24-47	05-941	チューブ 200mm	TUBE	1

25. 伸え揚げ装置, 系吹き装置, レフト ユピーターセット

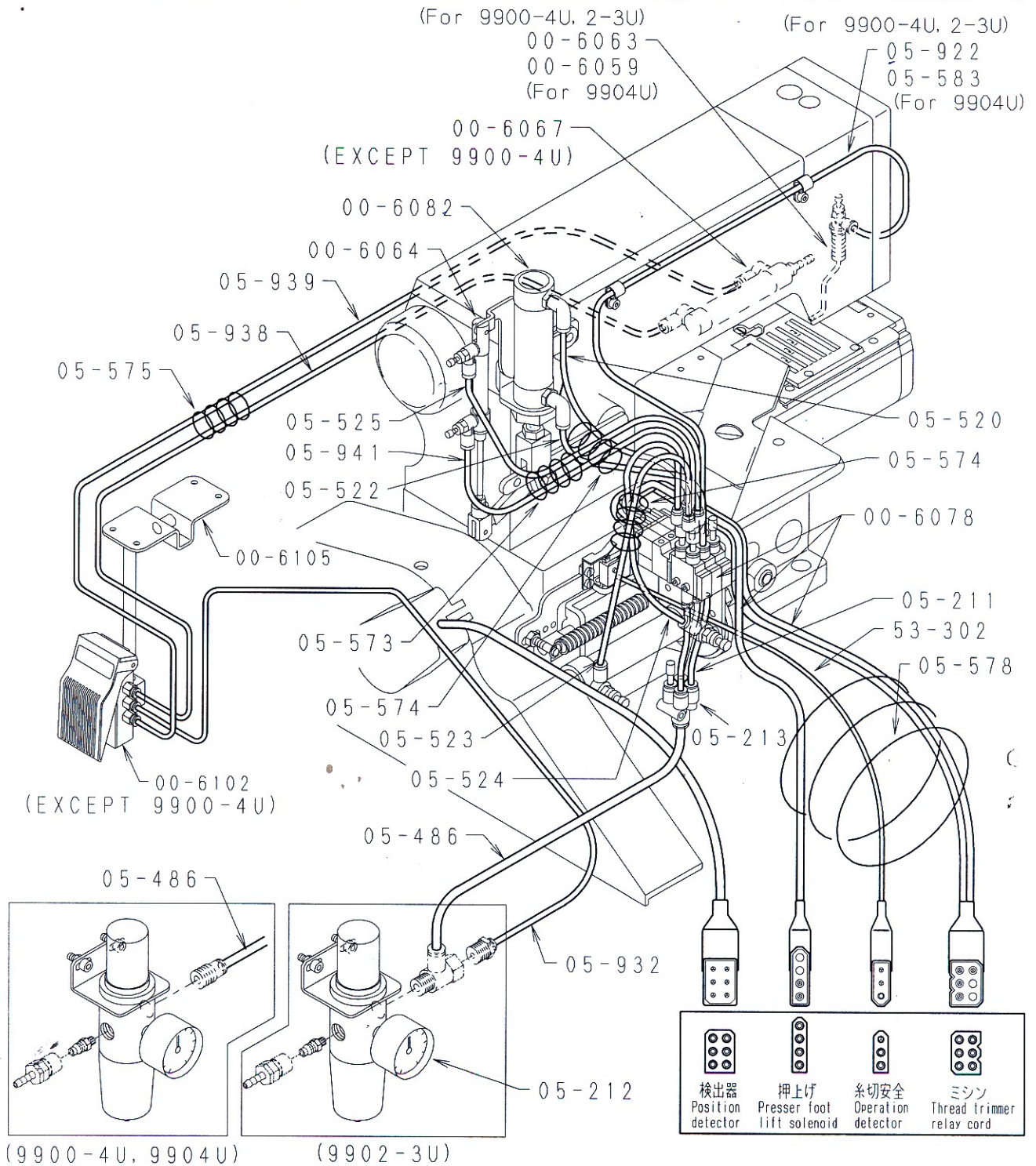
FOOT LIFTER MECHANISM, AIR WIPER, REGULATOR SETS



⑦ 9900-4U/UTC, 9902-3U/UTC
② 9904U/UTC

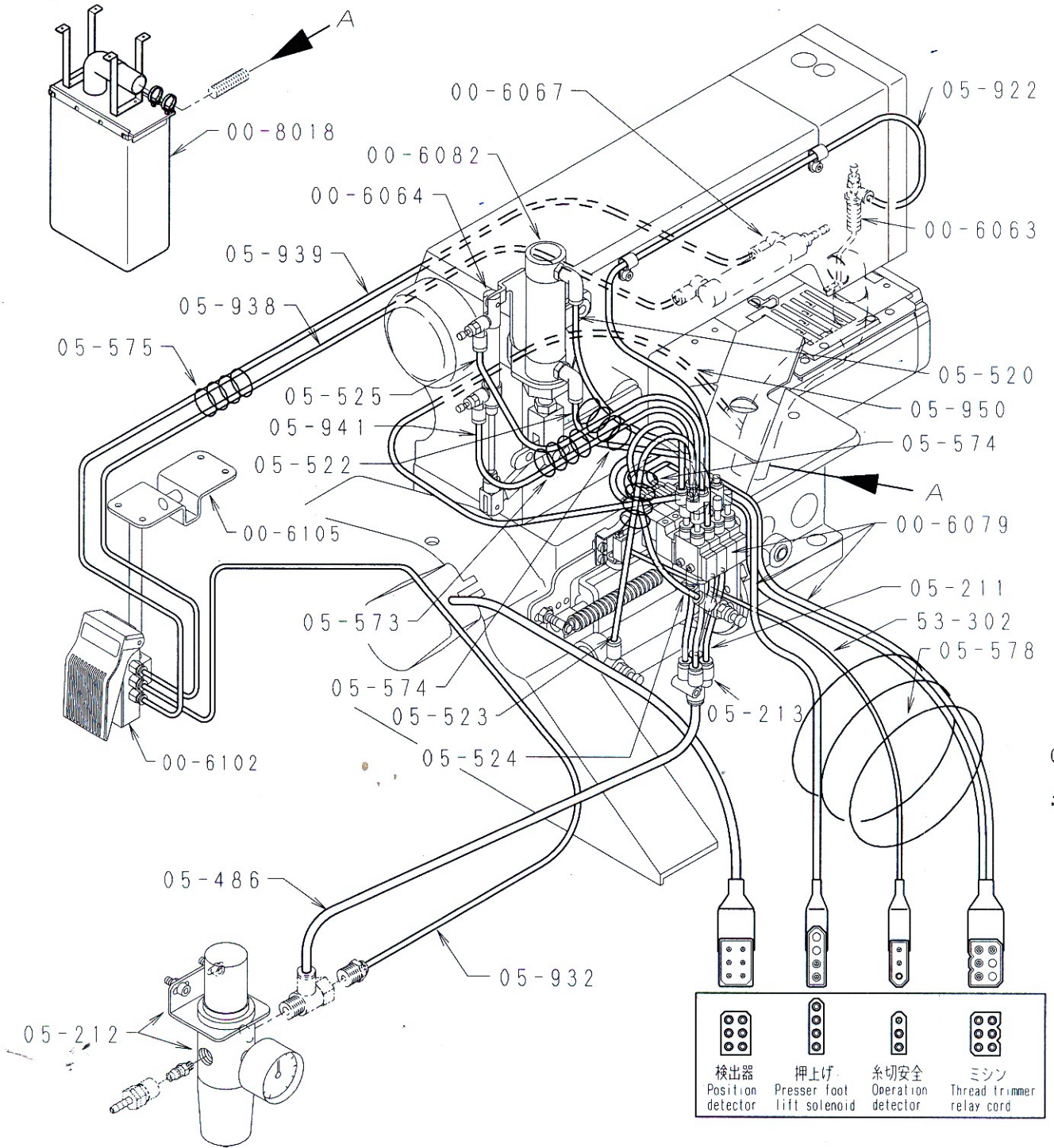
REF. NO.	PART NO.	品名	DESCRIPTION	QTY
25-01	21-695	エアゾール取極	BASE PLATE	1
25-02	75-538	ワッシャー	WASHER	2
25-03	86-801	ナット	NUT	2
25-04	06-559	スピードコントローラ	SPEED CONTROLLER	1
25-05	06-381	エアノズル	AIR NOZZLE	1
25-06	84-412	ボス	SCREW	2
25-07	00-6063	吹き装置	AIR WIPER ASSEMBLY	1
25-08	00-6082	伸え揚げ装置セット	AIR CYLINDER	1
25-09	05-925	シリンダー用ブラケット	BRACKET	1
25-10	05-891	伸え揚げ具	BRACKET	1
25-11	06-579	六角形のエアノズル	JOINT	1
25-12	05-207	伸え揚げ装置	AIR CYLINDER	1
25-13	05-212	フィルタ付きエアノズル	REGULATOR	1
25-14	06-580	スピードコントローラ	SPEED CONTROLLER	1
25-15	05-217	エアノズル	JOINT	1
25-16	05-218	レフト ユピーター用継手	JOINT	1
25-17	05-214	エアノズル用ボス	JOINT	1
25-18	88-166	ナット	NUT	2
25-19	87-171	六角ボルト	BOLT	2
25-20	06-516	エアノズル	CONNECTOR	1
25-21	06-517	エアノズル	CONNECTOR	1
25-22	00-6059	エアノズル (組立) セット	AIR WIPER ASSEMBLY	1

26-1. 配管, 配線図 (9900-4U, 9902-3U, 9904U) WIRING AND PIPING (PNEUMATIC TYPE)



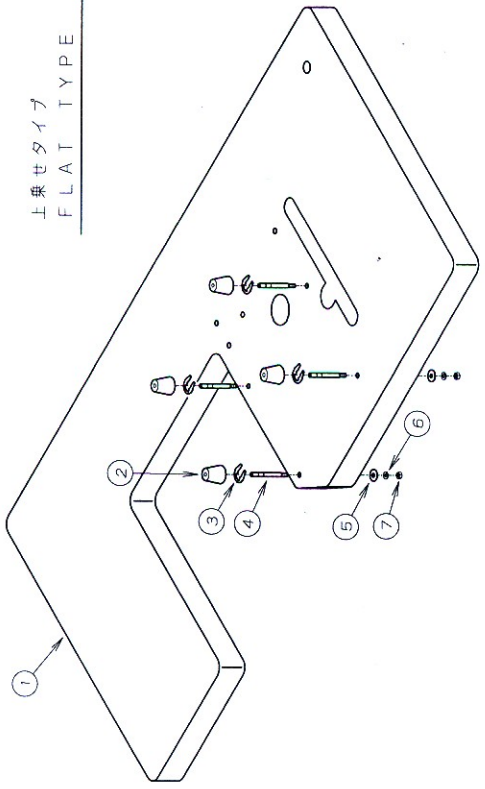
品番 (No)	品名	description
00-6082	押揚シリンダーセット	presser foot lifter cylinder ass'y
00-6078	UTC空圧装置	air cylinder assembly
00-6067	ゴム案内シリンダーセット	elastic guide cylinder ass'y
00-6063	エアプロセット	air wiper ass'y
00-6064	糸緩めシリンダーセット	thread pull off cylinder ass'y
05-212	フィルタレギュレータ	regulator

26-2. 配管, 配線図 (DX2-3U/LK) WIRING AND PIPING (PNEUMATIC TYPE)



品番 (No)	品名	description
00-6082	押揚シリンダーセット	presser foot lifter cylinder ass'y
00-6079	UTC空圧装置	air cylinder assembly
00-6067	ゴム案内シリンダーセット	elastic guide cylinder ass'y
00-6063	エアプロセット	air wiper ass'y
00-6064	糸締めシリンダーセット	thread pull off cylinder ass'y
05-212	フィルタレギュレータ	regulator
00-8018	集塵袋セット	dust bag assembly

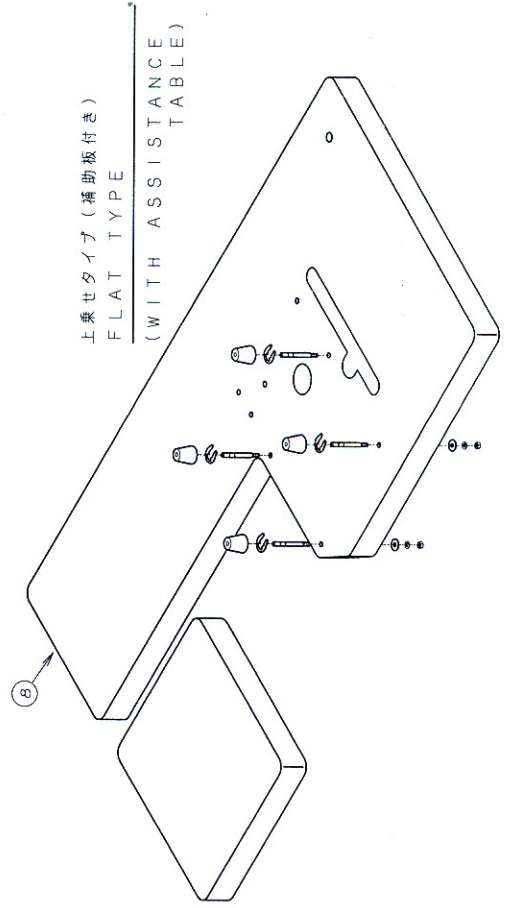
27. テーブル関係 TABLE



上乗せタイプ

FLAT TYPE

REF. NO.	PART NO.	品名	DESCRIPTION	QTY
27-01	21-032	シリンダー フラットテーブル	FLAT TABLE	1
27-02	23-509	クッションゴム	CUSHION RUBBER	4
27-03	93-501	U型止め輪	U-RING	4
27-04	42-501	クッションゴム 取付ネジ	SCREW	4
27-05	75-536	平ワッシャー	WASHER	4
27-06	75-527	M6用ハネ取金	WASHER	4
27-07	88-166	固定ナット	NUT	4
27-08	21-025	補助板テーブル	WITH ASSISTANCE TABLE	1

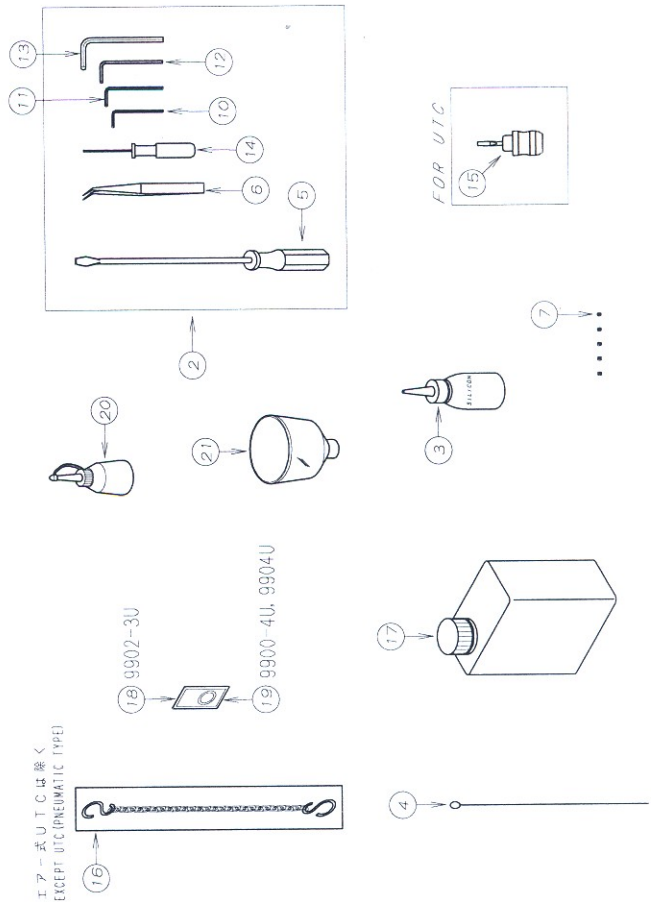
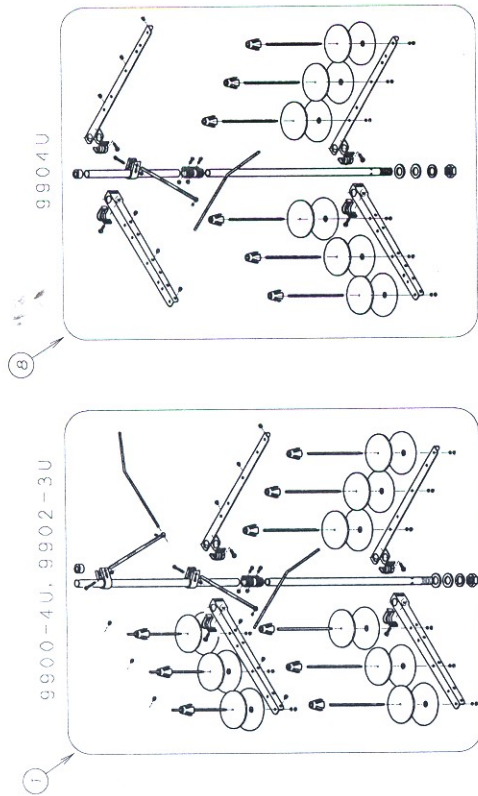


上乗せタイプ (補助板付き)

FLAT TYPE
(WITH ASSISTANCE TABLE)

28. 糸立て及びアークサリ 関係 THREAD STAND AND ACCESSORIES

REF. NO.	PART NO.	品名	DESCRIPTION	Q'TY
28-01	42-709	9本セット	THREAD STAND ASSEMBLY	1
28-02	20-0010	除菌用ガラス	ACCESSORIES	1
28-03	28-612	シリコンオイル	SILICON OIL	1
28-04	28-616	ガイドスリット	GUIDE THREAD	1
28-05	28-452	ドライバー (L)	DRIVER (L)	1
28-06	28-011	ピンセット	TWEZERS	1
28-07	87-104	ネジ	SCREW	5
28-08	42-706	6本セット	THREAD STAND ASSEMBLY	1
28-09				
28-10	28-311	六角レンチ 2mm	ALLEN KEY (2mm)	1
28-11	28-312	六角レンチ 2.5mm	ALLEN KEY (2.5mm)	1
28-12	28-313	六角レンチ 3mm	ALLEN KEY (3mm)	1
28-13	28-314	六角レンチ 5mm	ALLEN KEY (5mm)	1
28-14	28-317	クリップ付六角レンチ 1.5mm	ALLEN KEY (1.5mm)	1
28-15	28-454	ドライバー (S)	DRIVER (S)	1
28-16	28-920	チェーン	CHAIN	1
28-17	28-613	ミネラル油	OIL	1
28-18	13-1420-5	針 TVX5 #12	NEEDLE	5
28-19	13-1440-5	針 TVX5 #14	NEEDLE	5
28-20	28-614	油差し	OILER	1
28-21	28-615	ジョウゴ	OIL FUNNEL	1



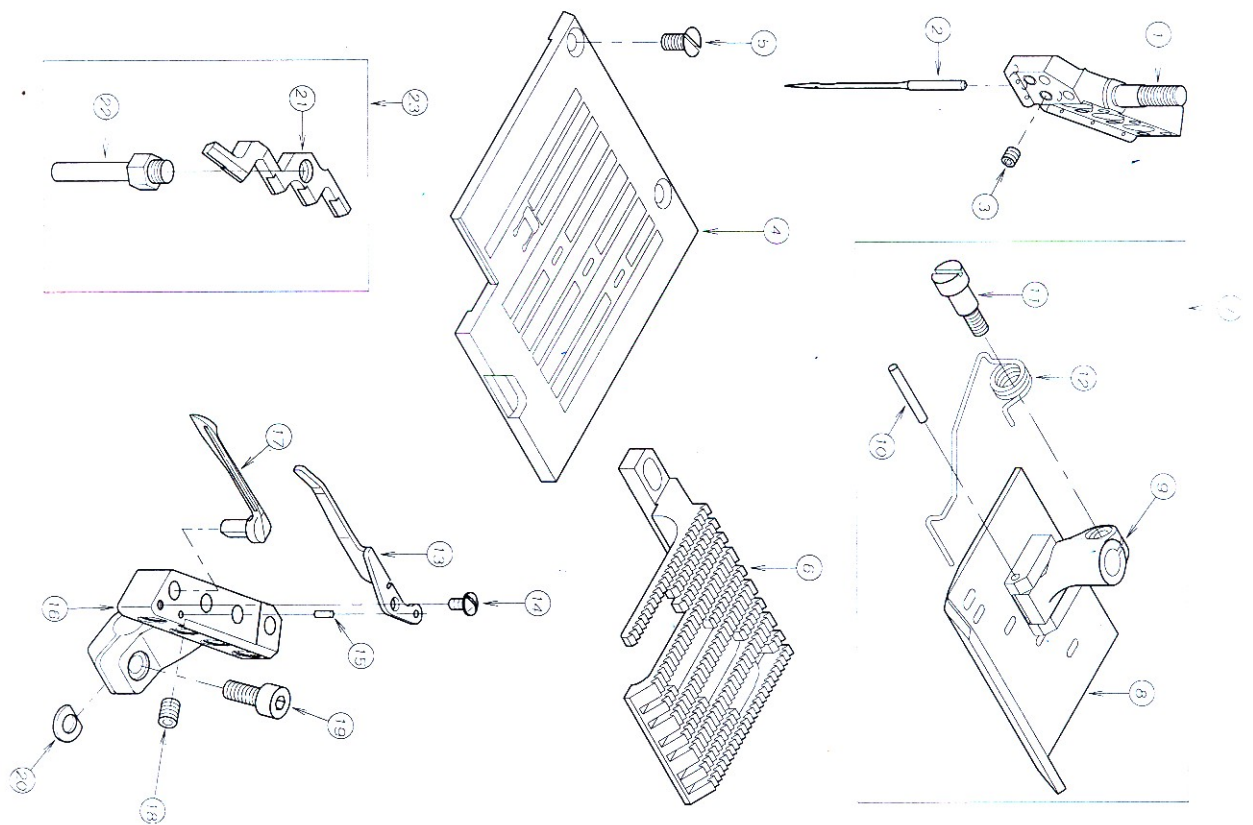
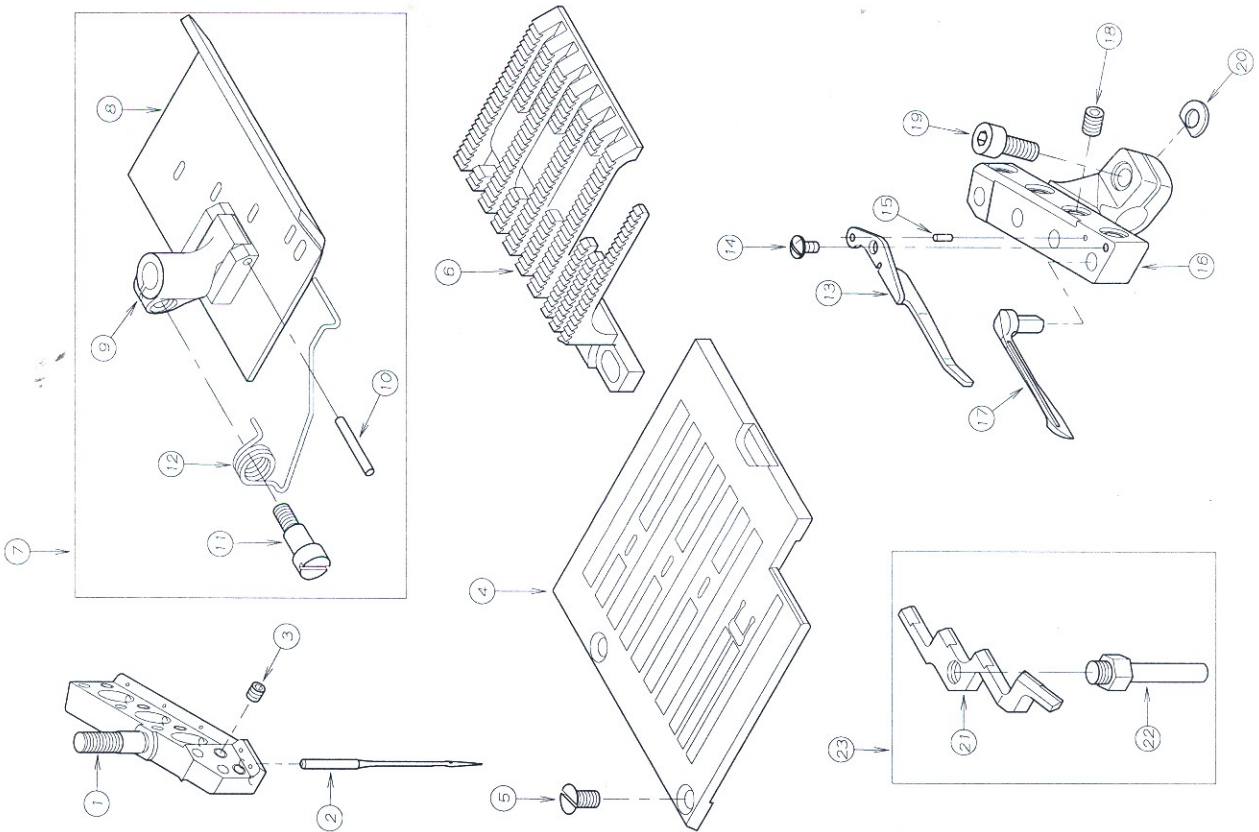


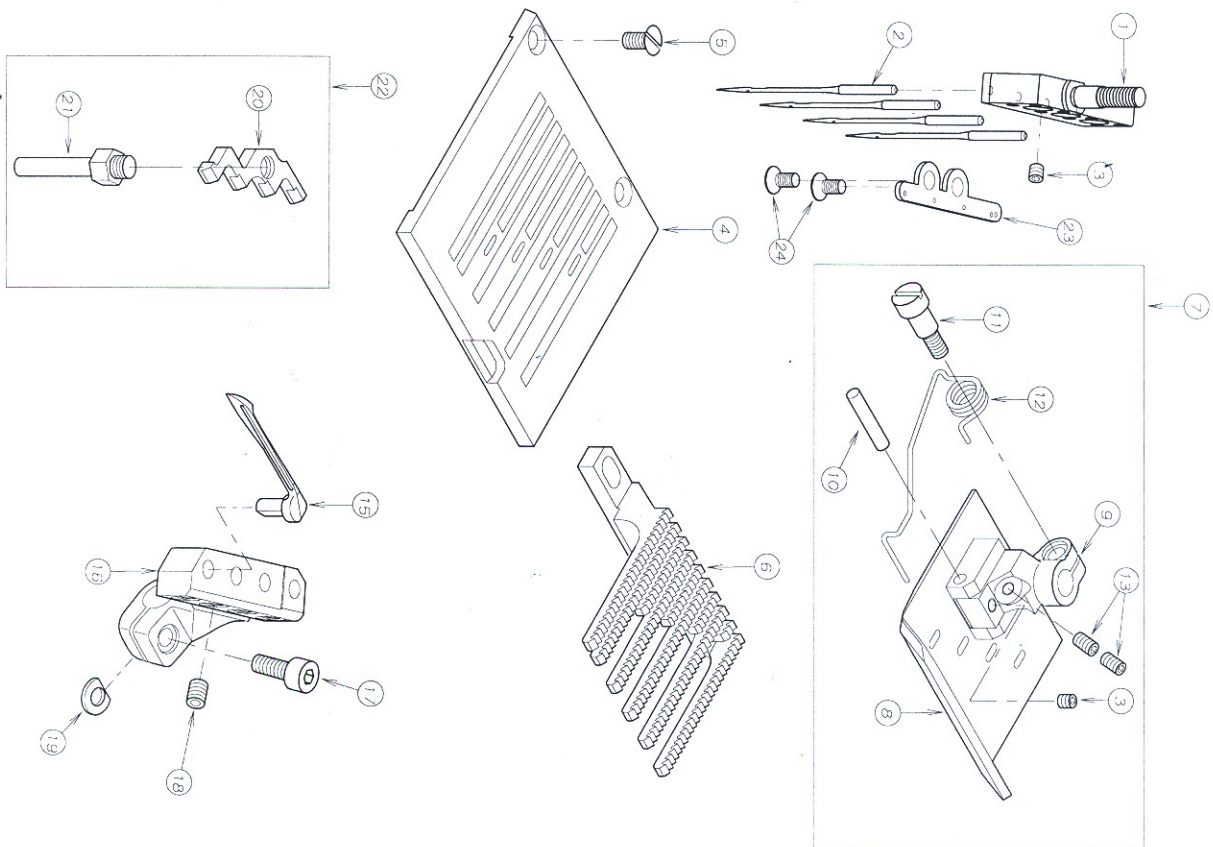
FIG.	PART NO.	品名	数量	規格	組立位置	数量
29-01	12-690	ネジ	1	φ1.0×1.0	NEEDLE HOLDER (4.8-10-10)	1
29-02	13-1420-B	針	5	φ1.0×5.0 (#2)	NEEDLE	5
29-03	87-104	ネジ	2		SCREW	2
29-04	14-690	鋼板	1	(4.8-10-10)	NEEDLE PLATE (4.8-10-10)	1
29-05	84-464	ネジ	2		SCREW	2
29-06	15-690	コイル	1	(4.8-10-10)	FEED DOG (4.8-10-10)	1
29-07	17-6900-1	軸受	1	(4.8-10-10)	FEED DOG ASS'Y (4.8-10-10)	1
29-08	17-6900-A	軸受	1	(4.8-10-10)	PRESSER FOOT (4.8-10-10)	1
29-09	17-4430-A	軸受	1		PRESSER FOOT HOLDER	1
29-10	17-4430-C	軸受	1		PIN	1
29-11	84-390	ネジ	1		SCREW	1
29-12	17-6920-B	軸受	1		SPRING	1
29-13	18-816	軸受	1		NEEDLE GUARD (FRONT)	1
29-14	85-613	ネジ	1		SCREW	1
29-15	71-212	軸受	1	φ1.5×4	PIN	1
29-16	19-690	軸受	1	(4.8-10-10)	FOOT R HOLDER (4.8-10-10)	1
29-17	19-525	軸受	1		FOOT R	1
29-18	87-181	ネジ	4		SCREW	4
29-19	87-113	ネジ	1		SCREW	1
29-20	06-375	ネジ	1		SPRINGER	1
29-21	18-823	軸受	1		NEEDLE GUARD (REAR)	1
29-22	18-826	軸受	1		NEEDLE GUARD SHIFTER	1
29-23	10-823	軸受	1		NEEDLE GUARD SET (REAR)	1

30. ケーシ 関係 (5-13-13-1/3) GAUGE PARTS



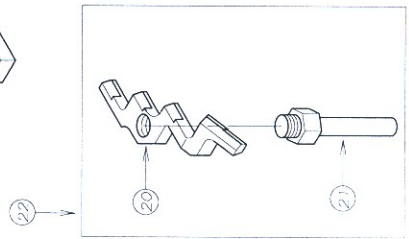
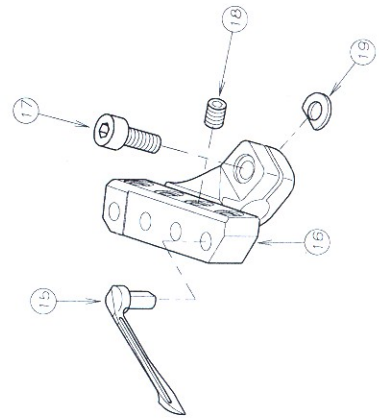
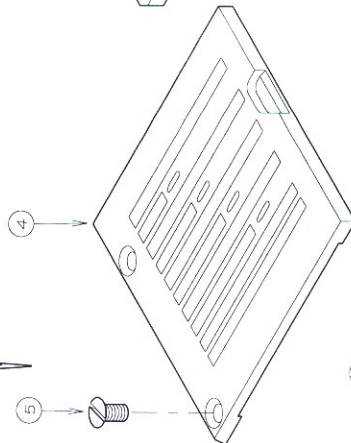
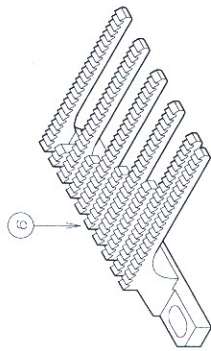
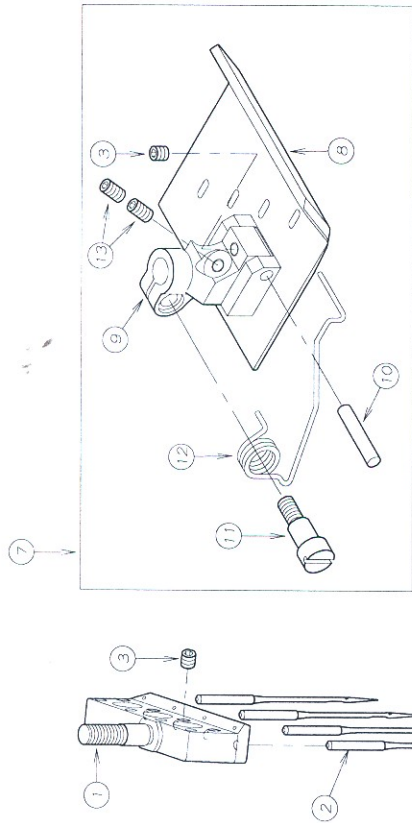
REF. NO.	PART. NO.	品名	DESCRIPTION	Q'TY
30-01	12-692	針 (5-13-13-13)	NEEDLE HOLDER (5-13-13-13)	1
30-02	13-1420-5	針 (TVX5 #12)	NEEDLE	5
30-03	87-104	ネジ	SCREW	5
30-04	14-692	針板 (5-13-13-13)	NEEDLE PLATE (5-13-13-13)	1
30-05	84-464	ネジ	SCREW	2
30-06	15-692	送り歯 (5-13-13-13)	FEED DOG (5-13-13-13)	1
30-07	17-6920-1	押セット (5-13-13-13)	PRESSER FOOT ASS'Y (5-13-13-13)	1
30-08	17-6920-A	押足 (5-13-13-13)	PRESSER FOOT (5-13-13-13)	1
30-09	17-4430-A	押足ス	PRESSER FOOT HOLDER	1
30-10	17-4430-C	押足ソ	PIN	1
30-11	84-390	ネジ	SCREW	1
30-12	17-6920-B	押足ハネ	SPRING	1
30-13	18-816	針刀イ	NEEDLE GUARD (FRONT)	1
30-14	85-613	ネジ	SCREW	1
30-15	71-212	平径ソ φ1.5x4L	PIN	1
30-16	19-692	ルバソ 台 (5-13-13-13)	LOOPER HOLDER (5-13-13-13)	1
30-17	19-525	ルバソ	LOOPER	4
30-18	87-181	ネジ	SCREW	4
30-19	87-113	ネジ	SCREW	1
30-20	06-375	スソ 7-	SPESER	1
30-21	18-824	針受	NEEDLE GUARD (REAR)	1
30-22	18-825	針受軸	NEEDLE GUARD SHAFT	1
30-23	10-824	針受セット	NEEDLE GUARD SET (REAR)	1

31. 4th - 5th 関係 (8. 5-8. 5-8. 5) GAUGE PARTS



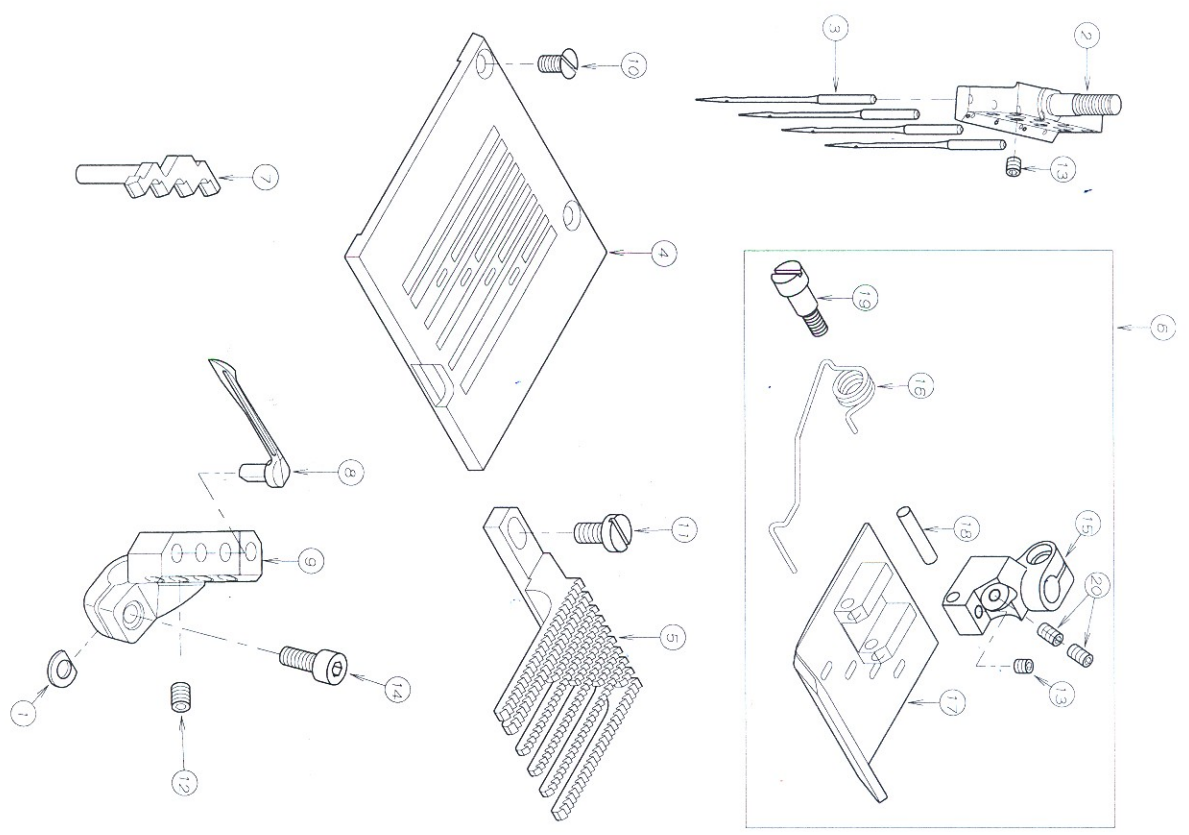
REF. NO.	PART NO.	品名	DESCRIPTION	QTY
31-01	2-691	針持(8. 5-8. 5-8. 5)	NEEDLE HOLDER (8. 5-8. 5-8. 5)	1
31-02	1-3-1420-5	針(1Vx5 #14)	NEEDLE	4
31-03	87-104	針脚(8. 5-8. 5-8. 5)	SCREW	5
31-04	14-691	針板(8. 5-8. 5-8. 5)	NEEDLE PLATE (8. 5-8. 5-8. 5)	1
31-05	84-464	針	SCREW	2
31-06	15-691	送り歯(8. 5-8. 5-8. 5)	FEED DOG (8. 5-8. 5-8. 5)	1
31-07	17-6910-1	針脚付押足(8. 5-8. 5-8. 5)	PRESSER FOOT ASS'Y (8. 5-8. 5-8. 5)	1
31-08	17-6910-A	押足(8. 5-8. 5-8. 5)	PRESSER FOOT (8. 5-8. 5-8. 5)	1
31-09	17-6850-B	押爪	PRESSER FOOT HOLDER	1
31-10	17-7760-E	押爪取付ピン	PIN	1
31-11	84-390	針	SCREW	1
31-12	17-6920-B	押足バネ	SPRING	1
31-13	87-139	針	SCREW	2
31-14				
31-15	19-525	ル-1 st -	LOOPER	4
31-16	19-691	ル-1 st -4 (8. 5-8. 5-8. 5)	LOOPER HOLDER (8. 5-8. 5-8. 5)	1
31-17	87-113	針	SCREW	1
31-18	87-181	針	SCREW	4
31-19	06-375	20°-4-	SPACER	1
31-20	18-825	針	NEEDLE GUARD (REAR)	1
31-21	18-826	針	NEEDLE GUARD SHAFT	1
31-22	10-825	針	NEEDLE GUARD SET	1
31-23	45-948	針	THREAD EYELET	1
31-24	87-212	針	SCREW	2

32. ケーシ関係 (9. 5-9. 5-9. 5) GAUGE PARTS



BLI. NO.	PART NO.	品名	DESCRIPTION	Q'TY
32-01	12-693	針株 (9. 5-9. 5-9. 5)	NEEDLE HOLDER (9. 5-9. 5-9. 5)	1
32-02	13-1440-5	針 (TVx5 #14)	NEEDLE	4
32-03	87-104	ネジ	SCREW	5
32-04	14-693	針座 (9. 5-9. 5-9. 5)	NEEDLE PLATE (9. 5-9. 5-9. 5)	1
32-05	84-464	ネジ	SCREW	2
32-06	15-693	送り歯 (9. 5-9. 5-9. 5)	FEED DOG (9. 5-9. 5-9. 5)	1
32-07	17-6930-1	平針セット (9. 5-9. 5-9. 5)	PRESSLR FOOT ASS'Y (9. 5-9. 5-9. 5)	1
32-08	17-6930-A	押足 (9. 5-9. 5-9. 5)	PRESSER FOOT (9. 5-9. 5-9. 5)	1
32-09	17-6850-B	押爪 ス	PRESSER FOOT HOLDER	1
32-10	17-7760-E	押爪 ス 取付ネジ	PIN	1
32-11	84-390	ネジ	SCREW	1
32-12	17-6920-B	押爪 ス	SPRING	1
32-13	87-139	ネジ	SCREW	2
32-14				
32-15	19-525	ルーパー	LOOPER	4
32-16	19-693	ルーパー 枠 (9. 5-9. 5-9. 5)	LOOPER HOLDER (9. 5-9. 5-9. 5)	1
32-17	87-113	ネジ	SCREW	1
32-18	87-181	ネジ	SCREW	4
32-19	06-375	スリ ヲ	SPACER	1
32-20	18-823	針受	NEEDLE GUARD (REAR)	1
32-21	18-826	針受軸	NEEDLE GUARD SHAFT	1
32-22	10-823	針受セット	NEEDLE GUARD SET	1

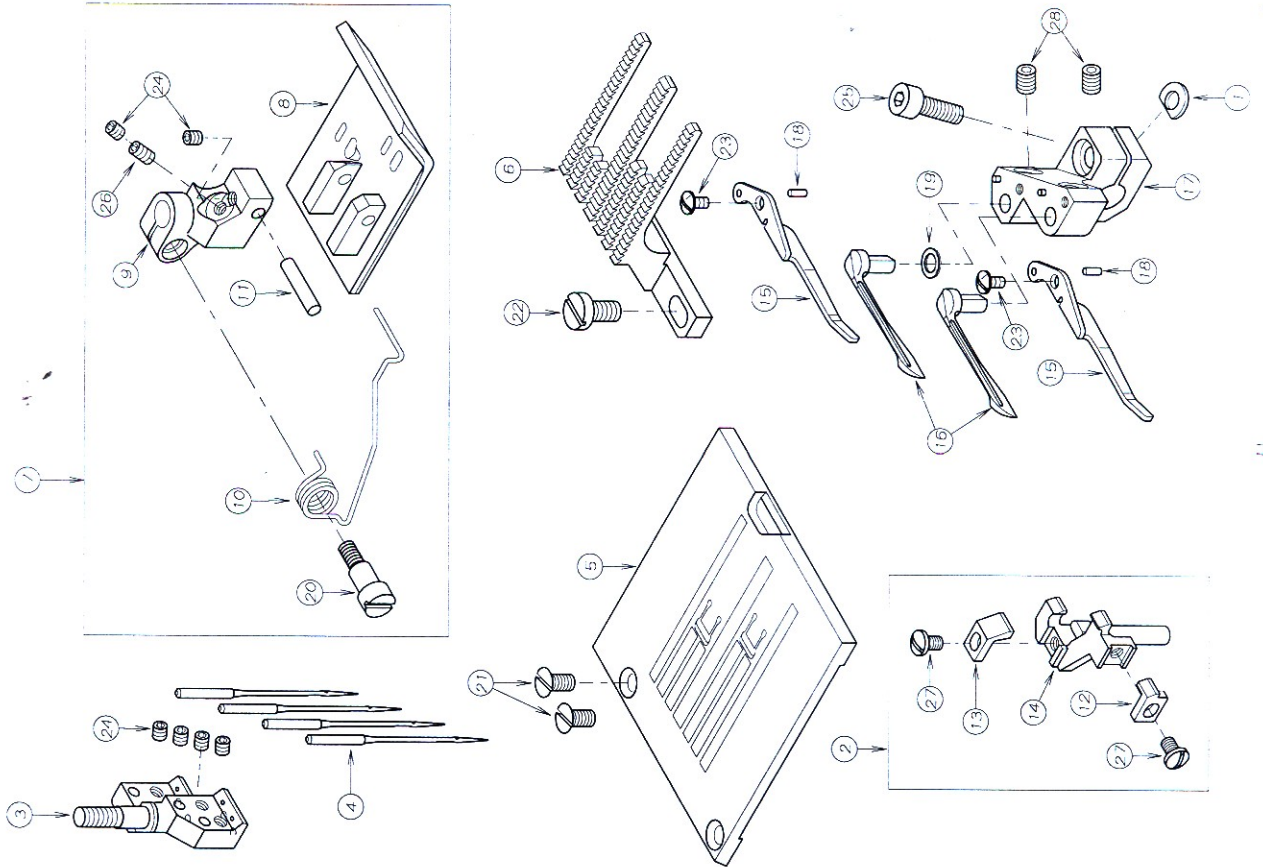
33. 4-シ 関係 (6. 4-6. 4-6. 4) GAUGE PARTS



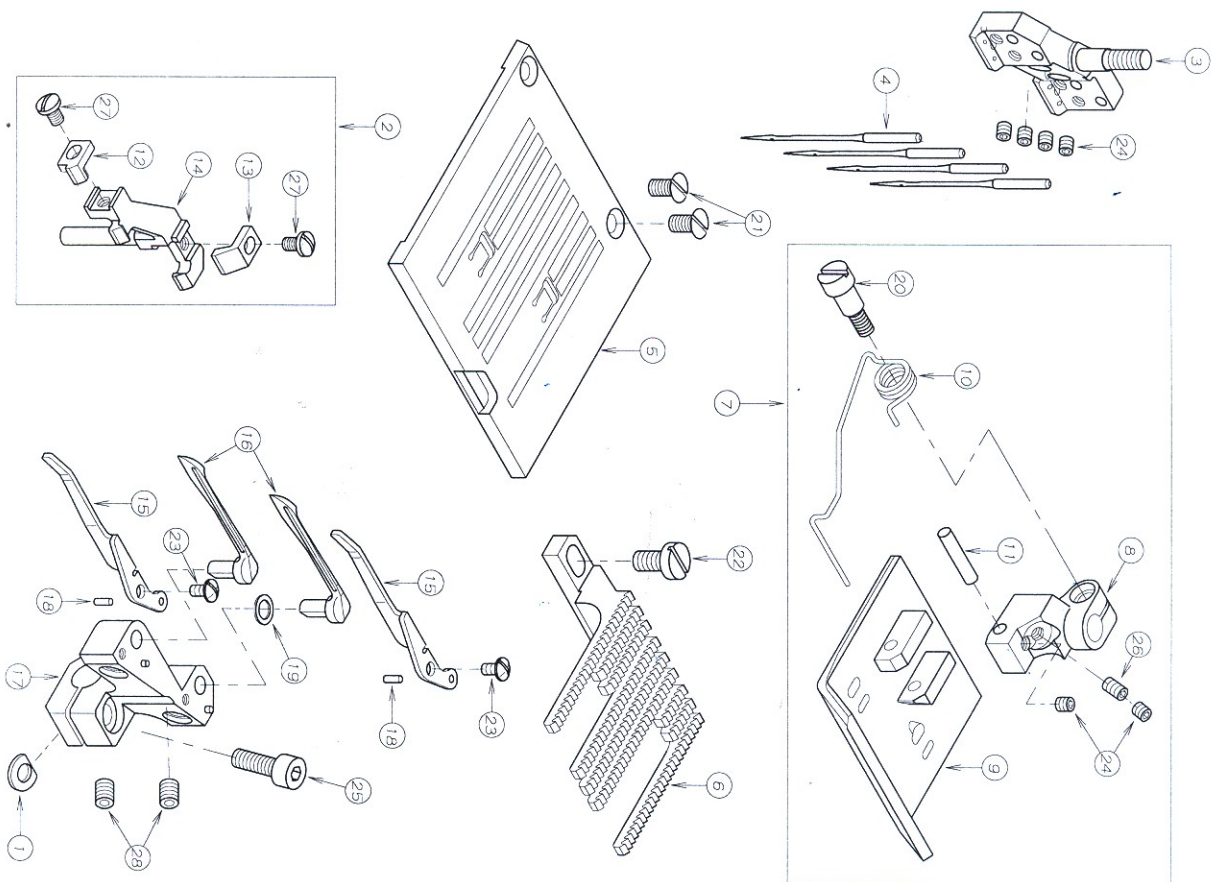
REF. NO.	PART. NO.	品名	DESCRIPTION	Q'ty
33-0106	375	ワシ	WASHER	1
33-0212	594	針棒 (6. 4-6. 4-6. 4)	NEEDLE HOLDER	1
33-03	3-1440-5	針板 (IVX5 #14)	NEEDLE PLATE	4
33-0414	594	送機	NEEDLE PLATE	1
33-0515	594	送機	FEED DOG	1
33-0617	6940-1	針受け	PRESSER FOOT ASS'Y	1
33-0718	594	ル-ハ	NEEDLE GUARD	1
33-0819	525	ル-ハ	LOOPER	4
33-0919	594	ル-ハ台	LOOPER HOLDER	1
33-1084	464	ネジ	SCREW	2
33-1184	571	ネジ	SCREW	1
33-1287	181	ネジ	SCREW	4
33-1387	104	ネジ	SCREW	5
33-1487	113	六角穴付きボルト	BOLT	1
33-1517	6850-B	押込板 又	SHANK	1
33-1617	6920-B	押込板 又	SPRING	1
33-1717	6940-A	押込足 (6. 4-6. 4-6. 4)	BOITOM	1
33-1817	7750-E	ピン	PIN	1
33-1984	390	検ネジ	SCREW	1
33-2087	139	ネジ	SCREW	2

34. ケーシ 関係 (5-9-5) GAUGE PARTS

REF. NO.	PART NO.	品名	DESCRIPTION	QTY
34-01	06-375	ワッシャー	WASHER	1
34-02	10-8251	針受ボルト頭 (5-9-5)	NEEDLE GUARD SET	1
34-03	12-695	針体 (5-9-5)	NEEDLE HOLDER (5-9-5)	1
34-04	13-1440	針 (I.V.X. #14)	NEEDLE	4
34-05	14-695	針座 (5-9-5)	NEEDLE PLATE (5-9-5)	1
34-06	15-695	送り歯 (5-9-5)	FEED DOG (5-9-5)	1
34-07	17-6330-1	半針受ボルト頭 (5-9-5)	PRESSER FOOT ASS'Y	1
34-08	17-6330-A	脚工足 (5-9-5)	PRESSER FOOT (5-9-5)	1
34-09	17-6330-B	脚工足	PRESSER FOOT (5-9-5)	1
34-10	17-6330-C	脚工足	PRESSER FOOT (5-9-5)	1
34-11	17-7760-E	ピン	SPRING	1
34-12	18-692	針受け左	NEEDLE GUARD (REAR)	1
34-13	18-693	針受け右	NEEDLE GUARD	1
34-14	18-695	針受け	NEEDLE GUARD (REAR)	1
34-15	18-816	針ガイド	NEEDLE GUIDE	2
34-16	19-525	ルーパー	LOOPER	2
34-17	19-695	ルーパー台	LOOPER HOLDER	1
34-18	71-212	ピン	PIN	2
34-19	75-546	ワッシャー	WASHER	1
34-20	84-390	ねじ	SCREW	1
34-21	84-464	ねじ	SCREW	2
34-22	84-571	ねじ	SCREW	1
34-23	85-613	ねじ	SCREW	2
34-24	87-104	ねじ	SCREW	6
34-25	87-129	六角穴付きボルト	BOLT	1
34-26	87-139	ねじ	SCREW	1
34-27	87-166	ねじ	SCREW	2
34-28	87-181	ねじ	SCREW	2



35. 4" - シ" 関係 (5-19-5) GAUGE PARTS



REF. NO.	PART. NO.	品名	DESCRIPTION	Q'TY
35-0106-375	スベ-4-	品名	WASHER	0.17
35-0210-8252	針受セツト脚 (5-19-5)	針受セツト脚 (5-19-5)	NEEDLE GUARD SET	1
35-0312-696	針脚 (5-19-5)	針脚 (5-19-5)	NEEDLE HOLDER (5-19-5)	1
35-0413-1440-5	針 (TVX5 #14)	針 (TVX5 #14)	NEEDLE	4
35-0514-696	針板 (5-19-5)	針板 (5-19-5)	NEEDLE PLATE (5-19-5)	1
35-0615-696	送り蓋 (5-19-5)	送り蓋 (5-19-5)	FEED DOG (5-19-5)	1
35-0717-6960-1	重押セツト脚 (5-19-5)	重押セツト脚 (5-19-5)	PRESSER FOOT ASS'Y	1
35-0817-6330-B	押工ホス	押工ホス	PRESSER FOOT HOLDER	1
35-0917-6960-A	脚工足	脚工足	PRESSER FOOT	1
35-1017-6960-B	脚工足バネ	脚工足バネ	SPRING	1
35-1117-7760-E	ピン	ピン	PIN	1
35-1218-692	針受付左A	針受付左A	NEEDLE GUARD (REAR)	1
35-1318-693	針受付右A	針受付右A	NEEDLE GUARD	1
35-1418-696	針受け	針受け	NEEDLE GUARD (REAR)	1
35-1518-816	針カバト	針カバト	NEEDLE GUIDE	2
35-1619-525	ル-バ-	ル-バ-	LOOPER	2
35-1719-696	ル-バ-台	ル-バ-台	LOOPER HOLDER	1
35-1871-212	ピン	ピン	PIN	2
35-1975-546	スラストワッシャ	スラストワッシャ	WASHER	1
35-2084-390	緩ネジ	緩ネジ	SCREW	1
35-2184-464	ネジ	ネジ	SCREW	2
35-2284-571	ネジ	ネジ	SCREW	1
35-2385-013	ネジ	ネジ	SCREW	2
35-2487-104	ネジ	ネジ	SCREW	6
35-2587-129	六角穴付きボルト	六角穴付きボルト	BOLT	1
35-2687-139	ネジ	ネジ	SCREW	1
35-2787-166	ネジ	ネジ	SCREW	2
35-2887-181	ネジ	ネジ	SCREW	2

36. ゲージパーツ表 GAUGE PARTS LIST

モデル MODEL	ゲージ GAUGE	針株 NEEDLE HOLDER	押え組 PRESSER FOOT, ASSY	送り歯 FEED DOG	針板 NEEDLE PLATE	ルーパー LOOPER	ルーパー台 LOOPER HOLDER	針受(後) NEEDLE GUARD (REAR)	針ガイド(前) NEEDLE GUARD (FRONT)
DX9902-3U	4. 8-10-10-10	12-690	17-6900-1	15-690	14-690	19-525	19-690	10-8230	18-816
	5-13-13-13	12-692	17-6920-1	15-692	14-692		19-692	10-8240	18-816
DX9900-4U	8. 5-8. 5-8. 5	12-691	17-6910-1	15-691	14-691	19-525	19-691	10-8250	
	9. 5-9. 5-9. 5	12-693	17-6930-1	15-693	14-693		19-693	10-8230	
DX9904U	6. 4-6. 4-6. 4	12-694	17-6940-1	15-694	14-694	19-525	19-694	18-694	18-816
	5-9-5	12-695	17-6330-1	15-695	14-695		19-695	10-8251	
	5-19-5	12-696	17-6960-1	15-696	14-696		19-696	10-8252	