

8 P8' Refilar

BROTHER DA755-3R REFILAR

= Sunstar KM505

BRANCA NOVA.
usar depois de aquela = a fuka
sunstar (berru)

ESCALA

DM LOJA

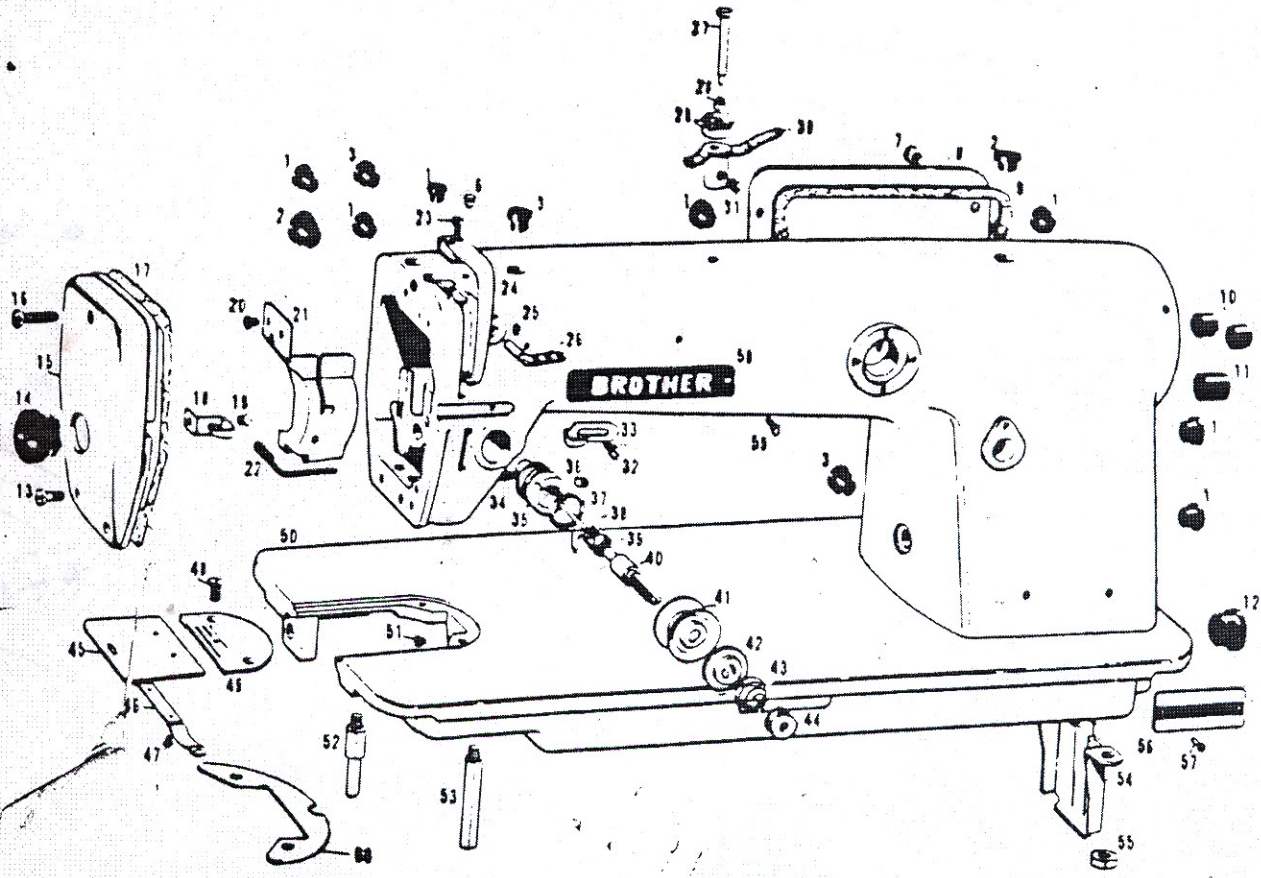
Cavemac

Controle do Arquivo de Catálogos	
Identificação	94
Edição	ÚNICA
Conteúdo	BROTHER DA755-3R

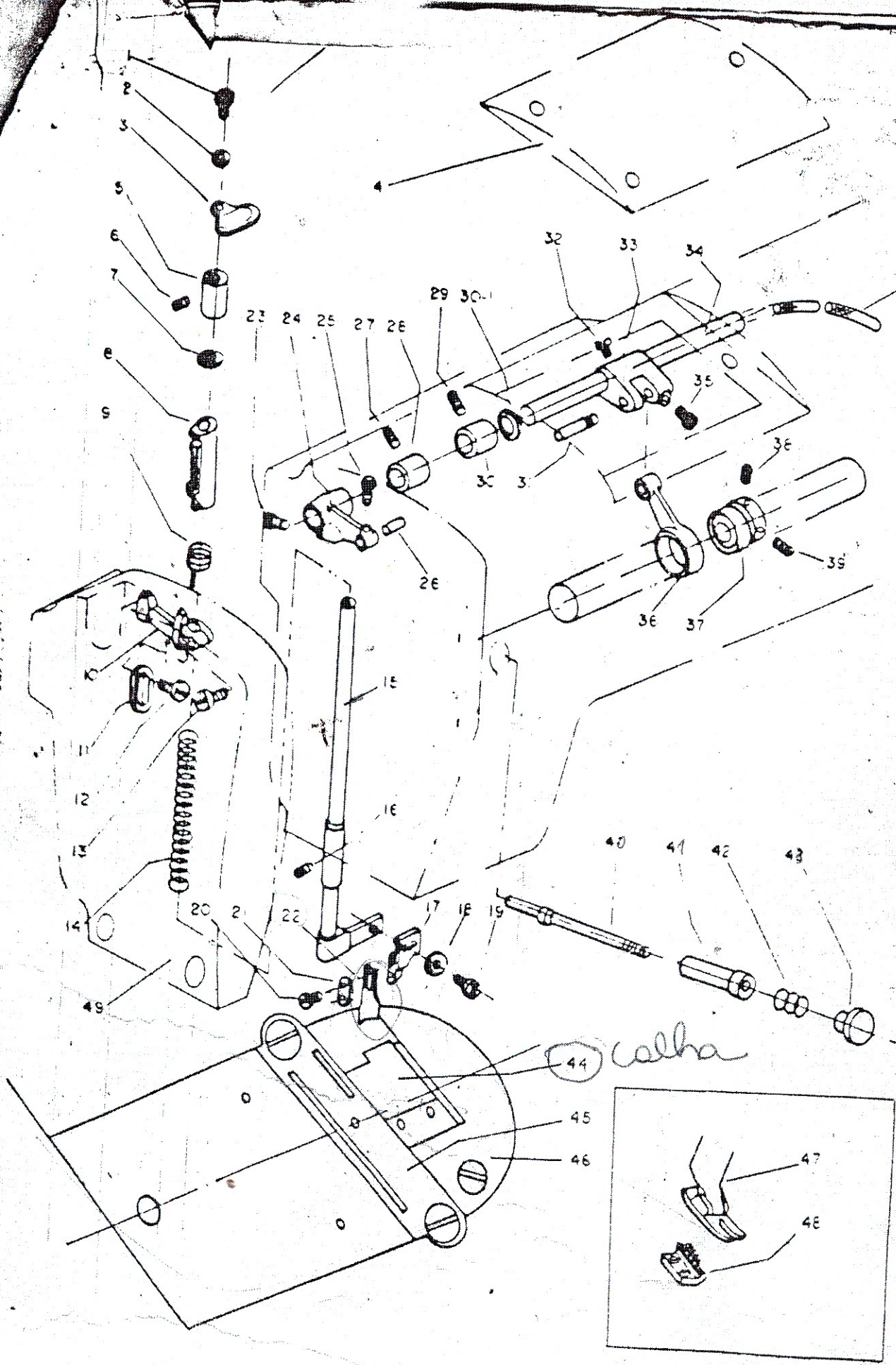
00000094



A. Machine Body



Ref No	Name of Parts	Qty	Parts No	Assembly No	Ref No	Name of Parts	Qty	Parts No	Assembly No
A-1	Vinyl Cap	7	104450-0-01		A-30	Screw	1	009671-0-12	
A-2	Oil Cap	2	104449-0-01		A-31	Arm Thread Guide	1	112316-0-01	
A-3	Oil Cap	3	104821-0-01		A-32	Screw	1	106490-0-02	
A-6	Oil Cap	1	111465-0-01		A-35	Upper Tension Regulator Bracket	1	144741-0-01	
A-7	Screw	4	009670-0-12		A-36	Screw	1	103950-0-02	
A-8	Rear Cover	1	111456-0-01		A-37	Packing	1	114294-0-01	
A-9	Packing	1	111457-0-01		A-38	Tension Release Pin	1	106400-0-01	
A-10	Oil Cap	2	104832-0-01		A-39	Thread Take up Spring	1	100399-0-01	
A-11	Oil Cap	1	104451-0-01		A-40	Tension Stud	1	100399-0-01	
A-12	Oil Cap	1	106520-0-01		A-41	Tension Disc	2	145448-0-01	
A-13	Screw	2	009671-0-13		A-42	Tension Disc Washer	1	100334-0-01	
A-14	Oil Cap	1	112782-0-01		A-43	Tension Spring	1	104325-0-01	
A-16	Screw	1	009671-0-13		A-44	Nut	1	100136-0-01	
A-15	Face Plate	1	109195-0-01	Face Plate 161357-0-01	A-45	Slide Plate	1	114561-0-01	Slide Plate Assembly 180018-0-01
A-17	Packing	1	111476-0-01		A-46	Slide Plate Spring	1	122771-0-01	
A-18	Face Plate Thread Guide	1	108950-0-02		A-47	Screw	2	100032-0-01	
A-19	Screw	1	108950-0-02		A-48	Screw	2		
A-20	Screw	2	009670-0-12		A-49	Needle Plate	1		
A-21	Oil Stopper	1		Oil Stopper Assembly 161472-0-01	A-50	Arm Bed	1		
A-22	Wick	1	109405-0-01		A-51	Oil Cap	1		
A-23	Screw	1	009680-7-13		A-52	Bed Leg B	1	104833-0-01	
A-24	Thread Take up Cover	1	140885-0-01		A-53	Bed Leg A	1	104830-0-01	
A-25	Screw	1	013680-6-12		A-54	Pump Cover	1	104829-0-01	
A-26	Thread Retainer	1	114931-0-01		A-55	Nut	1	145454-0-01	
A-27	Pre Tension Stud	1		Pre Tension Assembly 144502-0-01	A-56	Model Plate	2	100090-0-04	
A-28	Spring	1			A-57	Model Plate Pin	1		
A-29	Thread Guide Disc	2			A-58	Name Plate "BROTHER"	1		
A-30	Pre Tension	1			A-59	Screw	1		
A-31	Screw	1	102716-0-03		A-60	Needle Plate Washer	2	145251-0-01	

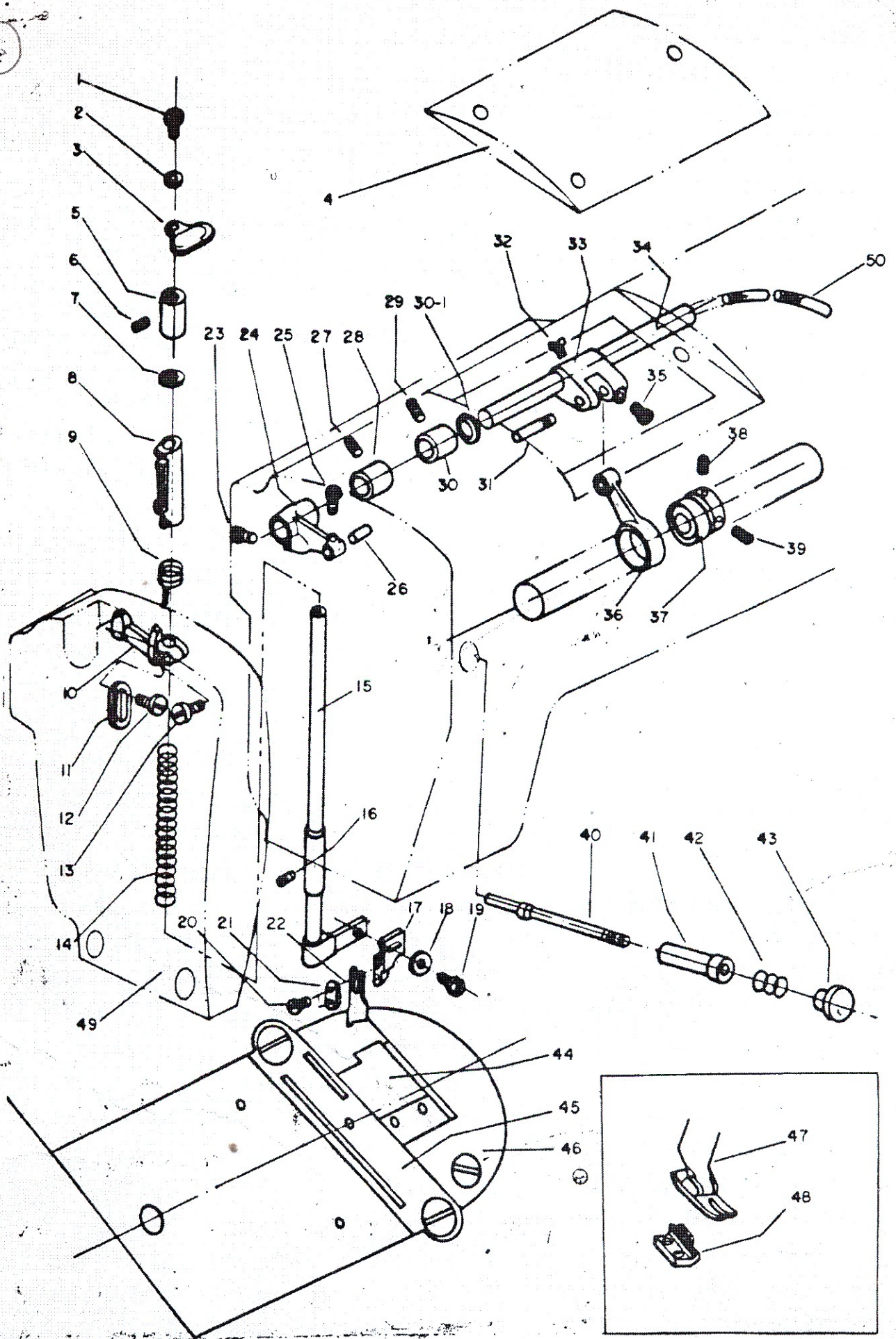


M E C A N I S M O D E R E F I L A Ç Ã O

39) Parafuso 15/E4".....	Des.	950.1508-276
40) Eixo de destravamento.....	Des.	05.790
41) Bucha.....	Des.	05.190
42) Mola.....	Des.	05.290
43) Botão de destravamento.....	Des.	05.390
44) Descarga lateral para chapa da agulha.....	Des.	212.0807-116-B
45) Chapa da agulha.....	Des.	212.1803-111
x46) Sub chapa da agulha.....	Des.	212.0203-131-C
47) Pé calcador.....	Des.	212.0213-220-B
48) Dentes.....	Des.	212.0205-223-A
49) Tampa frontal.....	Des.	090.588
50) Pavio.....	Des.	5.890

MECANISMO DE REFILAR DA 755.3R - 13/05/9

1)	Parafuso 15/64"	Des. 901.3800-004
2)	Arruela	Des. 903.0300-001 11
3)	Interruptor de acionamento	Des. 212.0507-115A
4)	Tampa Superior	Des. 33.588
5)	Bucha	Des. 212.0507-158A
6)	Parafuso 15/64"	Des. 950.1509-276
7)	Arel "O" Ring	Des. 906.0100-009
8)	Suporte p/liberar movimento da faca	Des. 212.1807-154-A
9)	Mola de Torção	Des. 212.1807-234
10)	Alavanca de guia	Des. 212.1807-231-B
11)	Arruela Regulável	Des. 211.1103-412A
12)	Parafuso 9/64"	Des. 958.0902-118
13)	Parafuso 3/16"	Des. 958.1203-247
14)	Mola	Des. 212.1807-127
15)	Eixo do suporte da faca	Des. 212.1807-190
16)	Parafuso 15/64"	Des. 950.1509-276
17)	Suporte da faca	Des. 212.1807-111
18)	Arruela	Des. 903.0300-010
19)	Parafuso 3/16"	Des. 901.3800-016
20)	Parafuso 1/18"	Des. 954.0801-261
21)	Espaçador	Des. 212.0207-114
22)	Faca	Des. 212.1807-113
23)	Parafuso 3/16"	Des. 958.1203-247
24)	Conector do eixo mod. B	Des. 212.1807-121
25)	Parafuso 3/16"	Des. 953.1208-259
26)	Pino de transmissão	Des. 212.1807-122-A
27)	Parafuso 15/64"	Des. 950.1509-276
28)	Bucha posterior do eixo de acionamento	Des. 212.1605-231
29)	Parafuso 15/64"	Des. 950.1509-276
30)	Bucha anterior do eixo de acionamento	Des. 212.1605-232
30-1)	Arruela p/ encosto da bucha	Des. 5.790
31)	Pino de conexão	Des. 212.0507-148A
32)	Parafuso 3/16"	Des. 954.1210-259
33)	Conector do eixo mod. A	Des. 212.0507-130C
34)	Eixo de acionamento da faca	Des. 212.1807-125
35)	Parafuso 3/16"	Des. 953.1208-259
36)	Biela	Des. 212.0507-134-E
		Des. 212.0507-136



M E C A N I S M O D E R E F I L A Ç Ã O

1) Parafuso 15/64"	Des. 901.3800-004
2) Arruela.....	Des. 903.0300-001
3) Interruptor de acionamento.....	Des. 212.0507-115A
4) Tampa Superior.....	Des. 33.588
5) Bucha.....	Des. 212.0507-158A
6) Parafuso 15/64"	Des. 950.1509-276
7) Anel "O" Ring.....	Des. 906.0100-009
8) Suporte p/liberar movimento da faca.....	Des. 212.1807-154-A
9) Mola de Torção.....	Des. 212.1807-234
10) Alavanca de guia.....	Des. 212.1807-231-B
11) Arruela Regulável.....	Des. 211.1103-412A
12) Parafuso 9/64'.....	Des. 958.0902-118
13) Parafuso 3/16".....	Des. 958.1203-247
14) Mola.....	Des. 212.1807-127
15) Eixo do suporte da faca.....	Des. 212.1807-190
16) Parafuso 15/64".....	Des. 950.1509-276
17) Suporte da faca.....	Des. 212.1807-111
18) Arruela.....	Des. 903.0300-010
19) Parafuso 3/16".....	Des. 901.3800-016
20) Parafuso 1/18".....	Des. 954.0801-261
21) Espaçador.....	Des. 212.0207-114
22) Faca.....	Des. 212.1807-113
23) Parafuso 3/16".....	Des. 958.1203-247
24) Conector do eixo mod. B.....	Des. 212.1807-121
25) Parafuso 3/16".....	Des. 953.1208-259
26) Pino de transmissão.....	Des. 212.1807-122-A
27) Parafuso 15/64".....	Des. 950.1509-276
28) Bucha posterior do eixo de acionamento.....	Des. 212.1605-231
29) Parafuso 15/64".....	Des. 950.1509-276
30) Bucha anterior do eixo de acionamento.....	Des. 212.1605-232
30-1) Arruela p/ encosto da bucha.....	Des. 5.790
31) Pino de conexão.....	Des. 212.0507-148A
32) Parafuso 3/16".....	Des. 954.1210-259
33) Conector do eixo mod. A.....	Des. 212.0507-130C
34) Eixo de acionamento da faca.....	Des. 212.1807-125
35) Parafuso 3/16".....	Des. 953.1208-259
36) Biela.....	Des. 212.0507-134-B
37) Excêntrico.....	Des. 212.0507-136
38) Parafuso 15/64".....	Des. 950.1507-256

39) Parafuso 15/64"Des.	950.1508-276
40) Eixo de destravamentoDes.	05.790
41) BuchaDes.	05.190
42) MolaDes.	05.290
43) Botão de destravamentoDes.	05.390
44) Descarga lateral para chapa da agulhaDes.	212.0807-116-B
45) Chapa da agulhaDes.	212.1803-111
46) Sub chapa da agulhaDes.	212.0203-131-C
47) Pé calcadorDes.	212.0213-220-B
48) DentesDes.	212.0205-223-A
49) Tampa frontalDes.	090.588
50) PavioDes.	5.890